



- IT Istruzioni di montaggio e d'uso**
- EN Instruction on mounting and use**
- DE Montage- und Gebrauchsanweisung**
- FR Prescriptions de montage et mode d'emploi**
- NL Montagevoorschriften en gebruiksaanwijzingen**
- ES Montaje y modo de empleo**
- PT Instruções para montagem e utilização**
- EL ΟΔΗΓΙΕΣ ΣΥΝΑΡΜΟΛΟΓΗΣΗΣ ΚΑΙ ΧΡΗΣΗΣ**
- SV Monterings- och bruksanvisningar**
- FI Asennus- ja käyttöohjeet**
- NO Instrukser for montering og bruk**
- DA Bruger- og monteringsvejledning**
- PL Instrukcja montażu i obsługi**
- CS Návod na montáž a používání**
- SK Návod k montáži a užití**
- HU Felszerelési és használati utasítás**
- BG Инструкции за монтаж и употреба**
- RO Instrucțiuni de montaj și utilizare**
- RU Инструкция по монтажу и эксплуатации**
- UK Інструкція з монтажу і експлуатації**
- KK Монтаждау мен пайдалану нұсқауы**
- ET Paigaldus- ja kasutusjuhend**
- LT Montavimo ir naudojimosi instrukcija**
- LV Ierīkošanas un izmantošanas instrukcija**
- SR Uputstva za montažu i upotrebu**
- SL Navodila za montažo in uporabo**
- HR Uputstva za montažu i za uporabu**
- TR Montaj ve kullanım talimatları**
- AR طرق التركيب والاستعمال**



1x



1x



1x



2x



4x

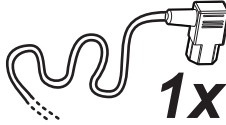


4x

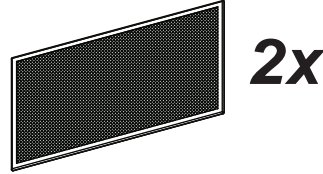


8x

Ø 4,5 x 16 mm



1x

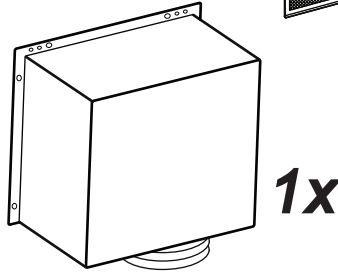


2x

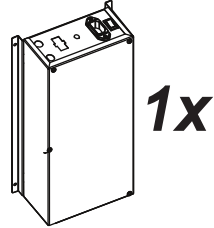


12x

M4 x10 mm



1x

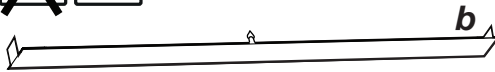


1x



10x

Ø 3,5 x 9,5 mm

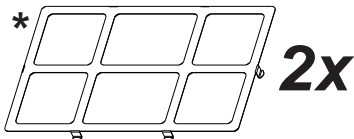


1x

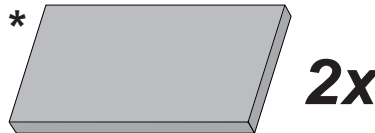


2x

M4x15 mm



2x



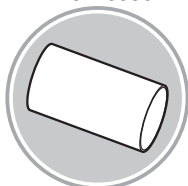
2x

**KIT0121007**



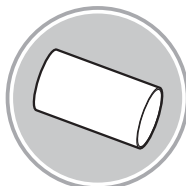
227x94 - Ø146mm

**KIT0120996**



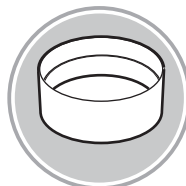
Ø150x500mm

**KIT0121000**



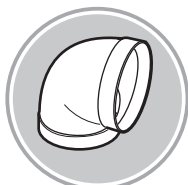
Ø150x1000mm

**KIT0121003**



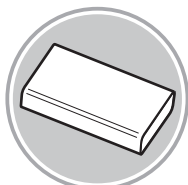
Ø158x59mm

**KIT0121006**



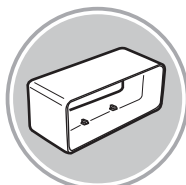
90°

**KIT0120991**



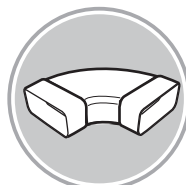
222x89x1000mm

**KIT0121001**



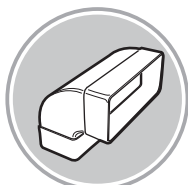
227x94x80mm

**KIT0121004**



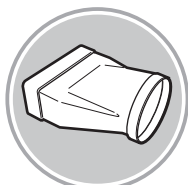
90° 227x288x94mm

**KIT0121005**



90° 227x94mm

**KIT0121008**



227x94 - Ø153mm

**KIT0121010**



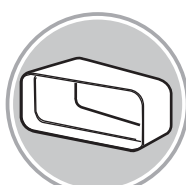
190x190 - Ø147mm

**KIT0121009**



INT 216X82mm  
EXT 290X160mm

**KIT0121002**



15° - 227x94mm

**KIT0126810**

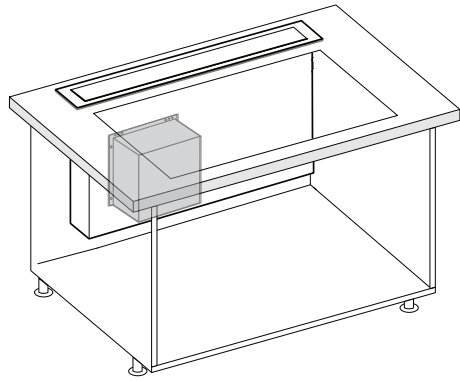


227x94mm

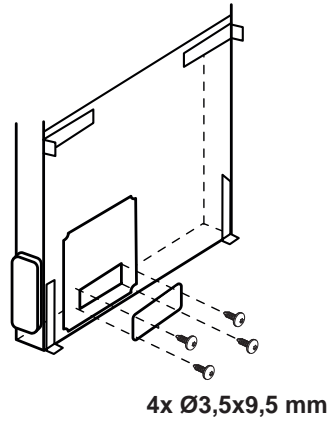
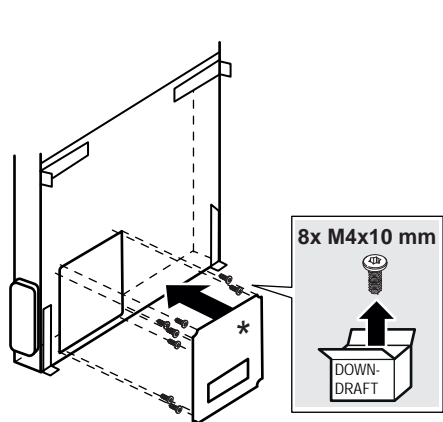
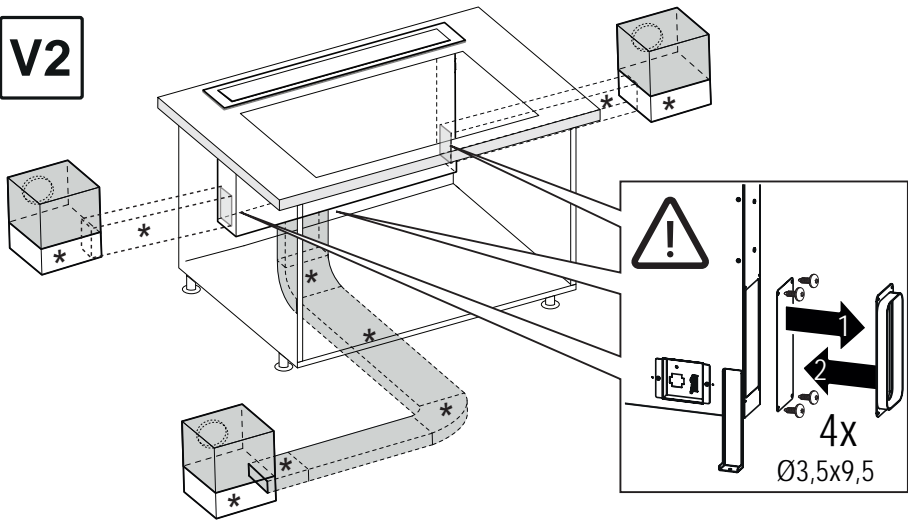
\*

[www.elica.com](http://www.elica.com)  
[www.shop.elica.com](http://www.shop.elica.com)

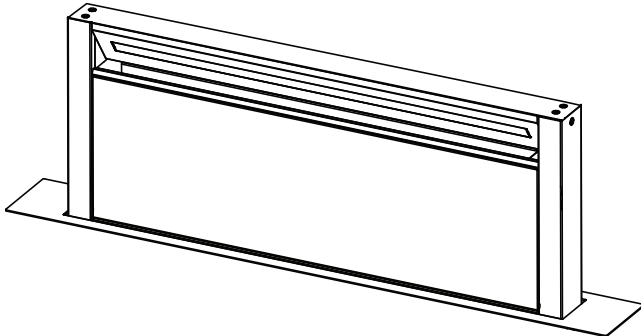
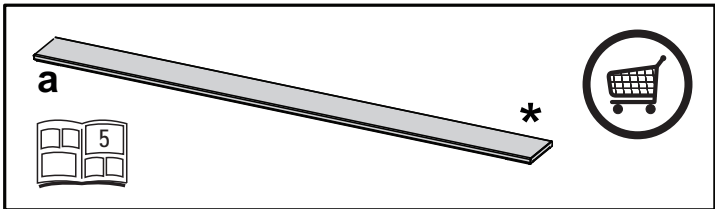
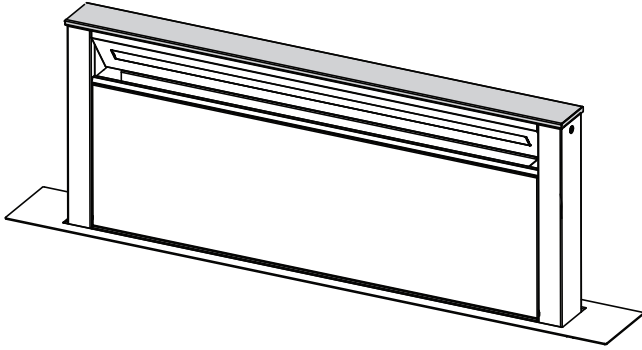
V1

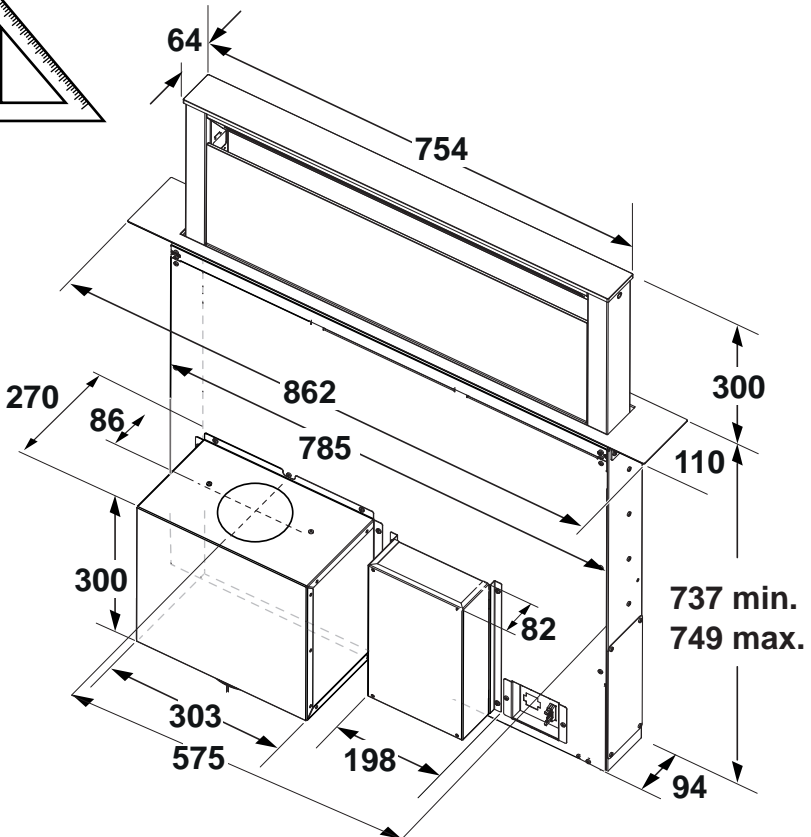
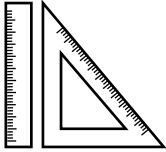
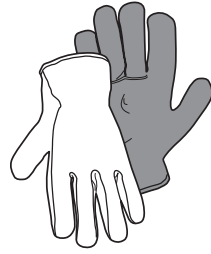
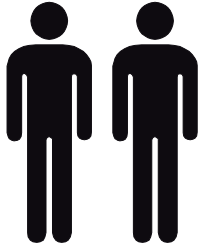


V2

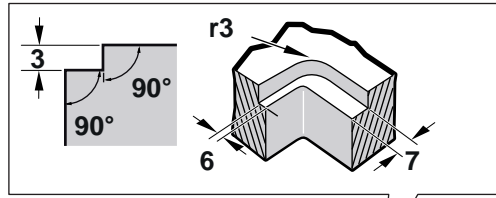
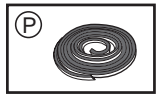
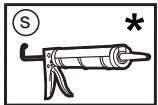
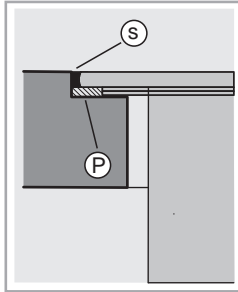
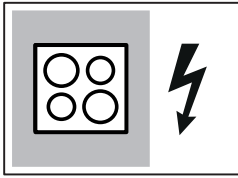




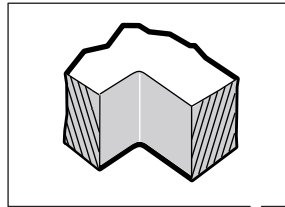
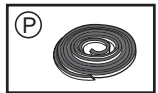
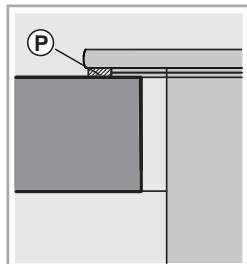
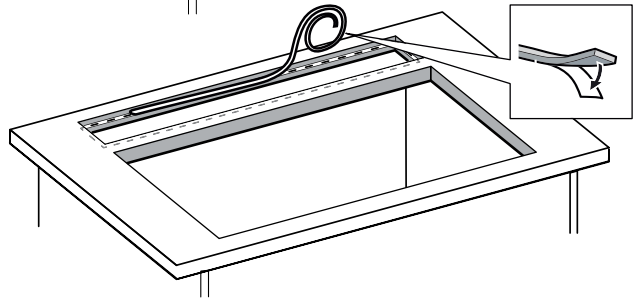
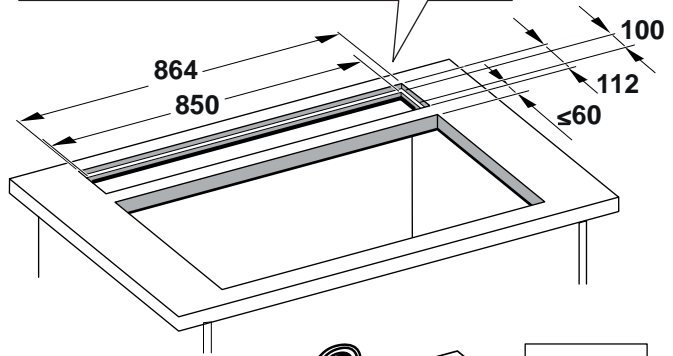




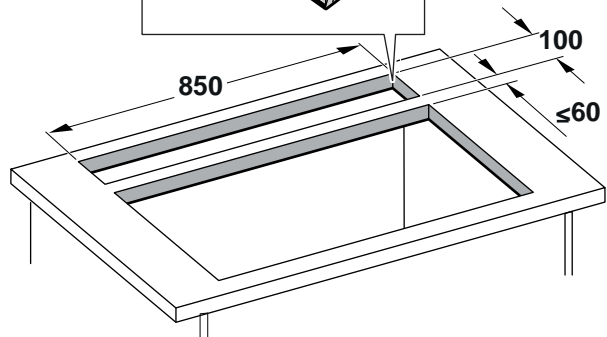
1

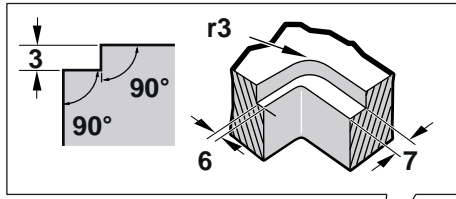
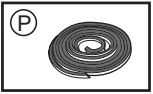
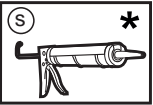
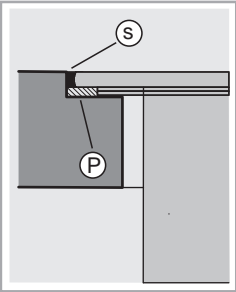
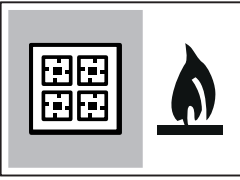


**A**

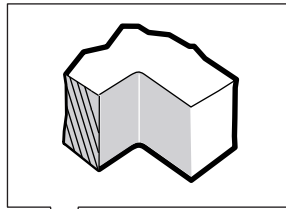
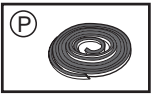
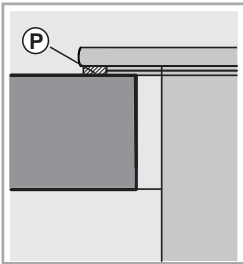
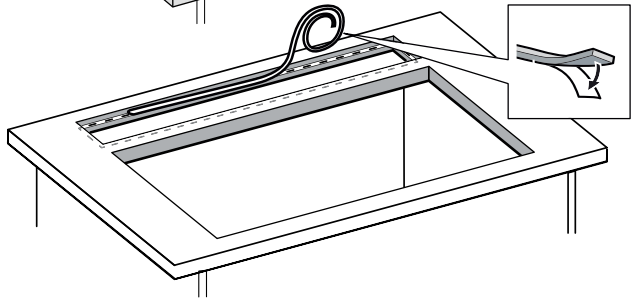
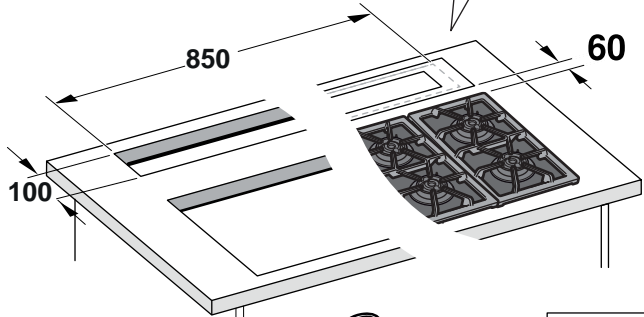


**B**

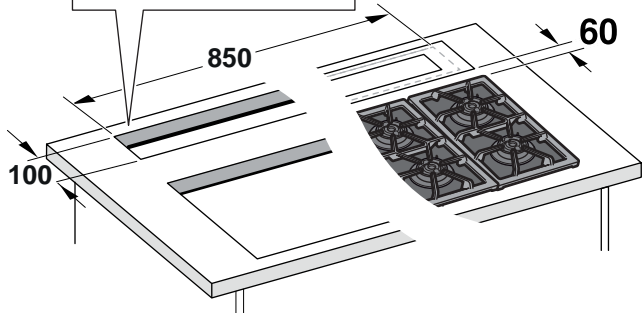


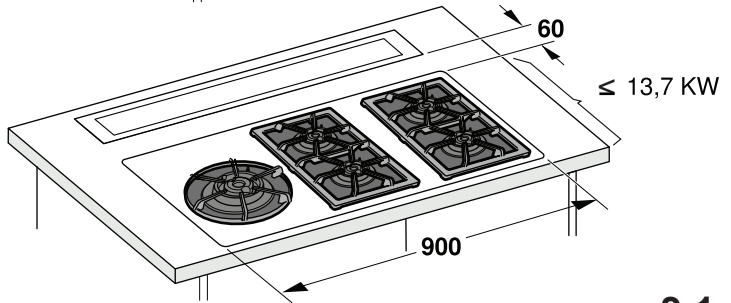
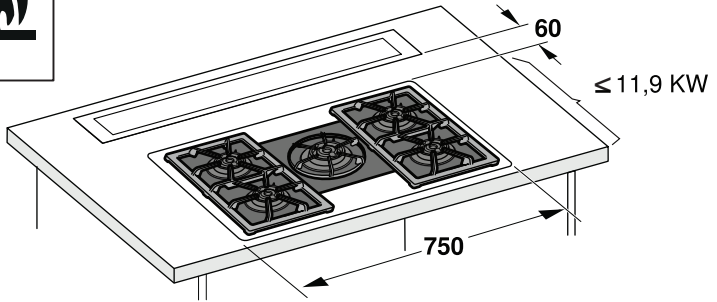
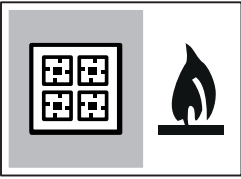


**A**

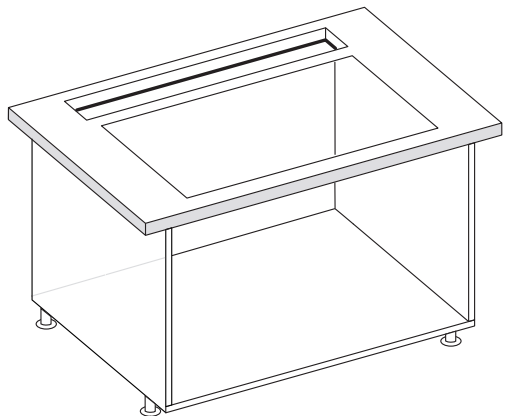
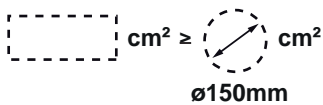


**B**

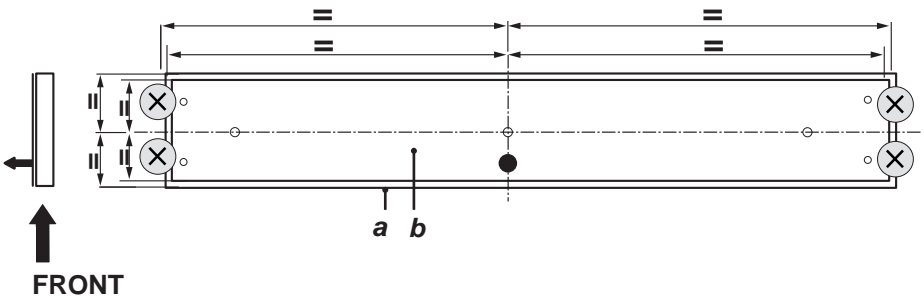
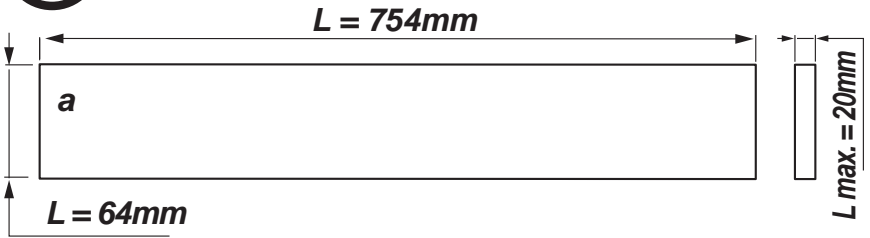
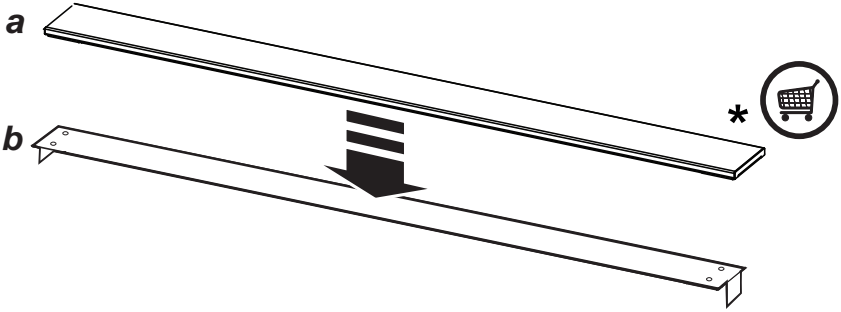


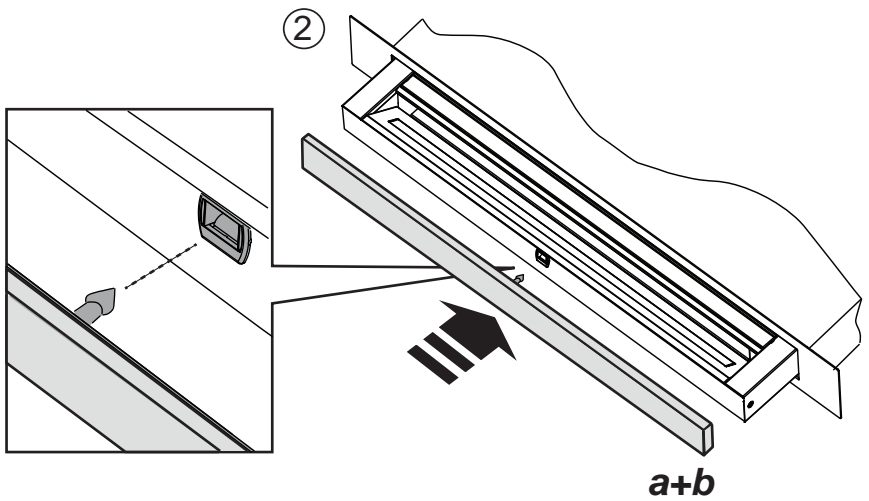
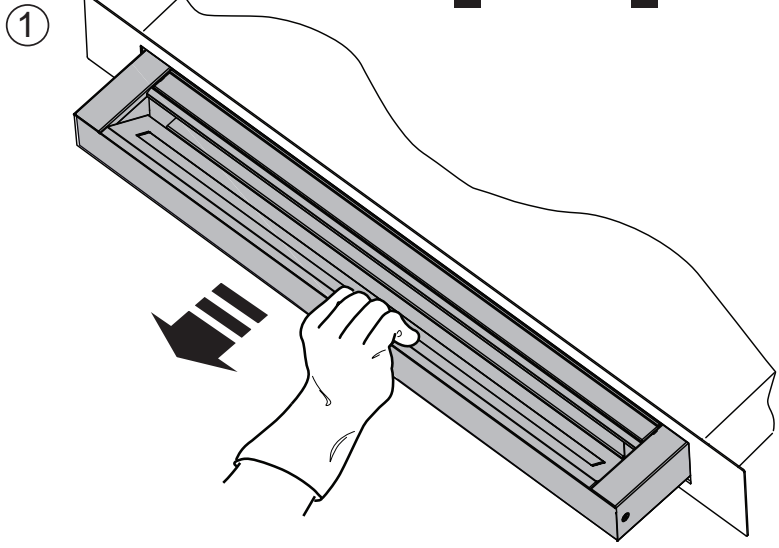
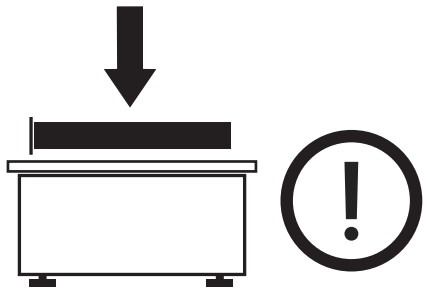


3.1




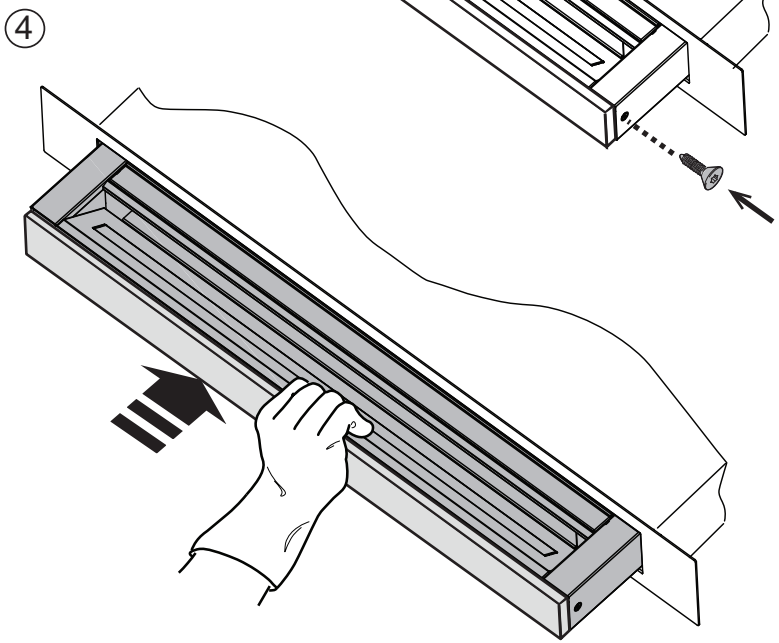
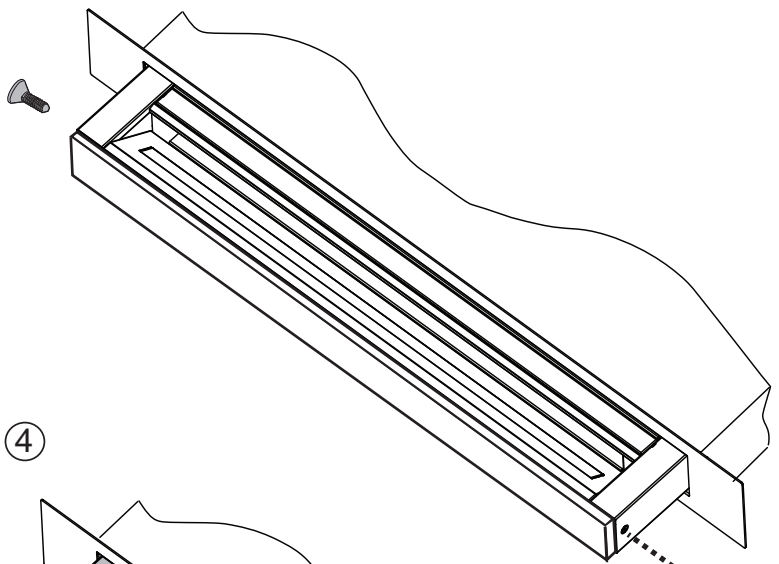
4



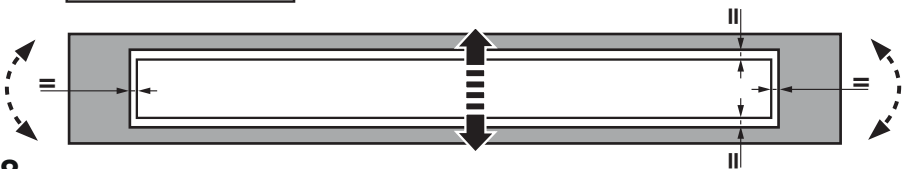
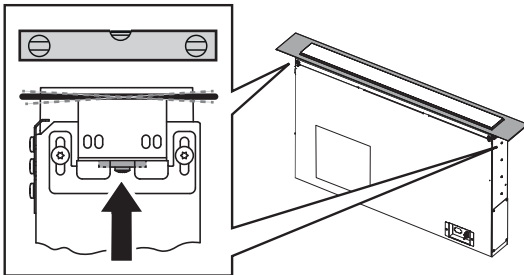
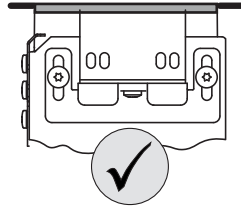
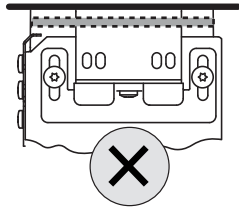
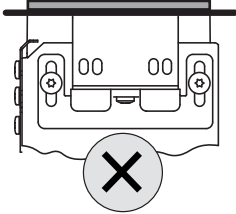
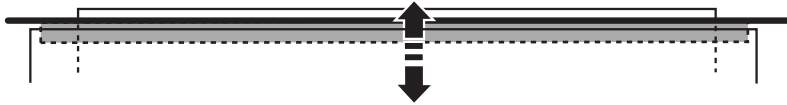
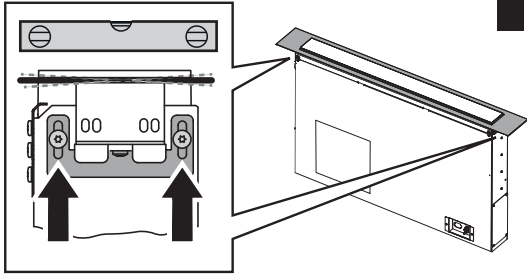
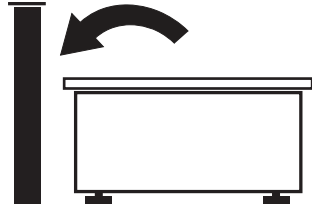


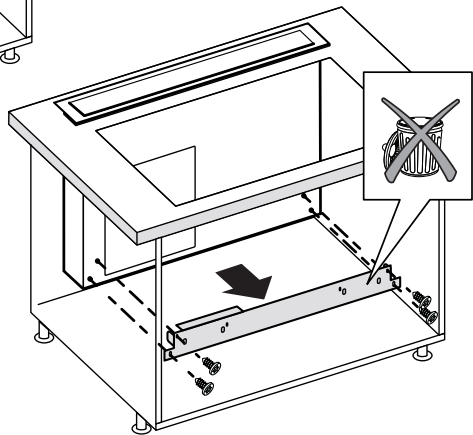
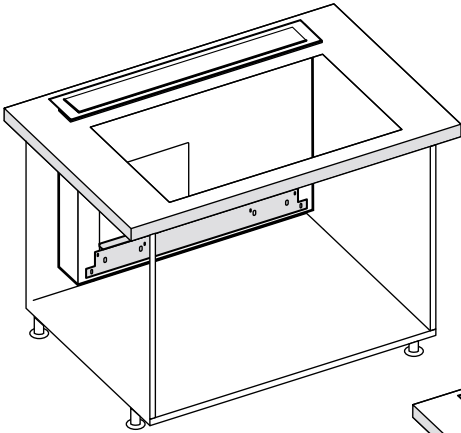
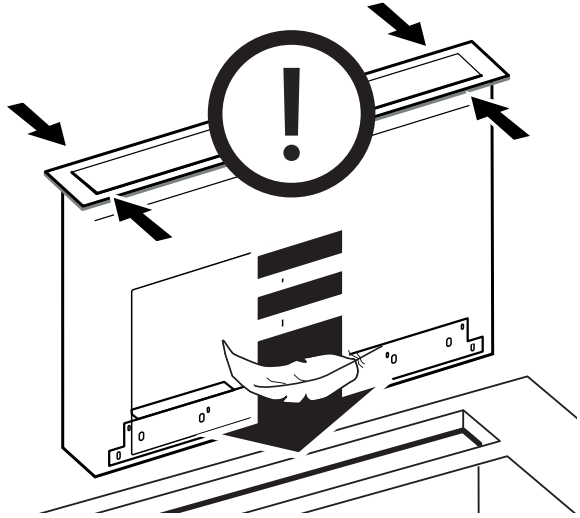


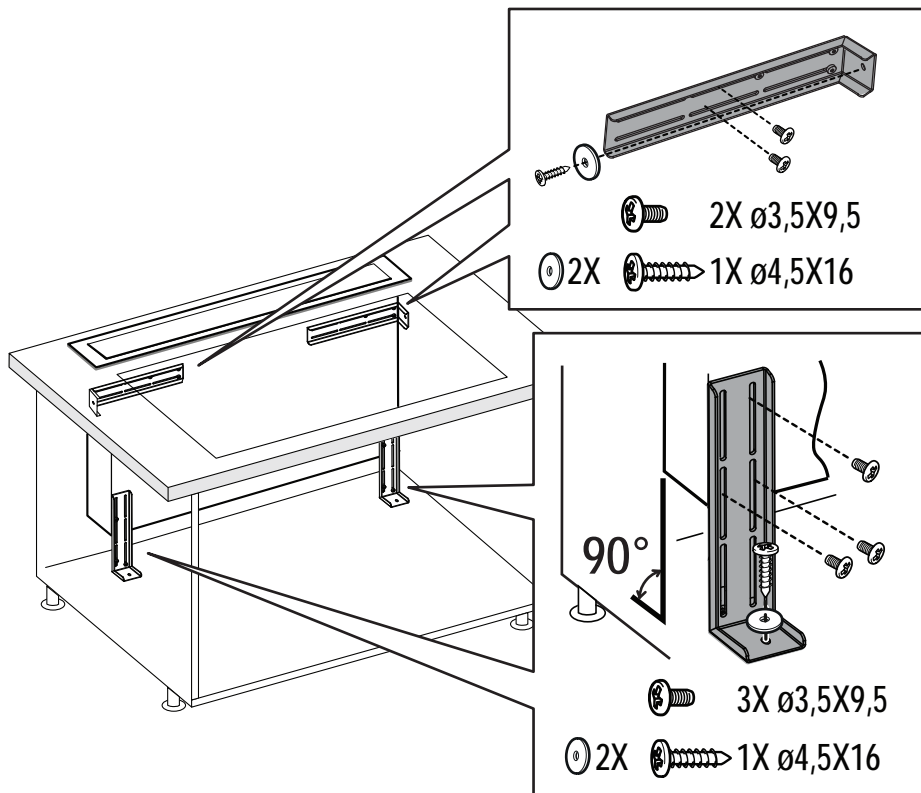
③  2X M4x15a





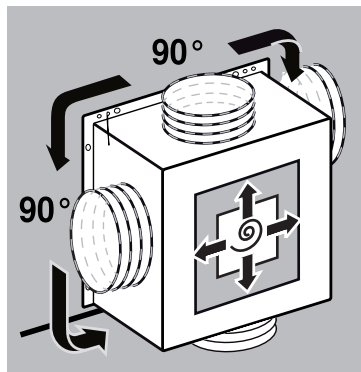
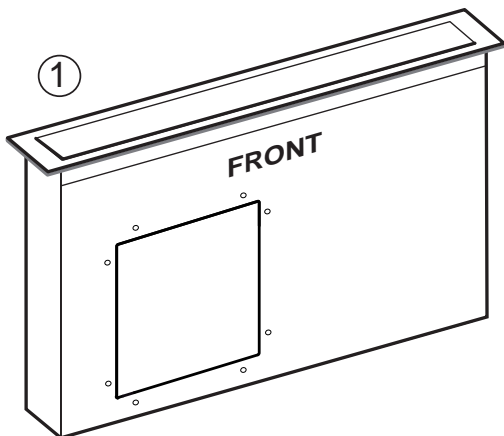




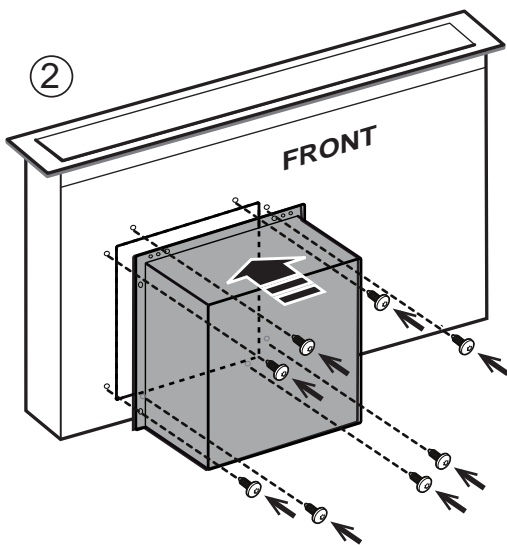




# FRONT



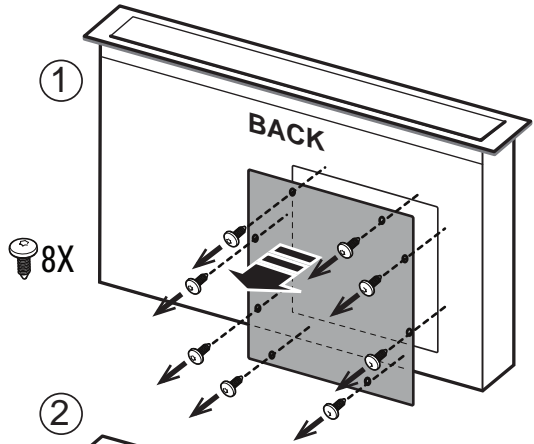
8X   
M4 x 10



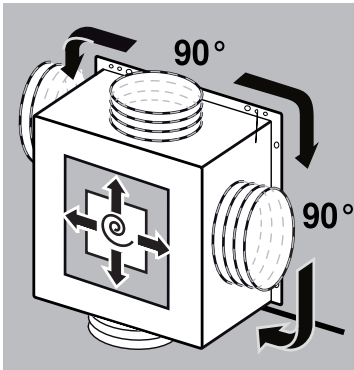
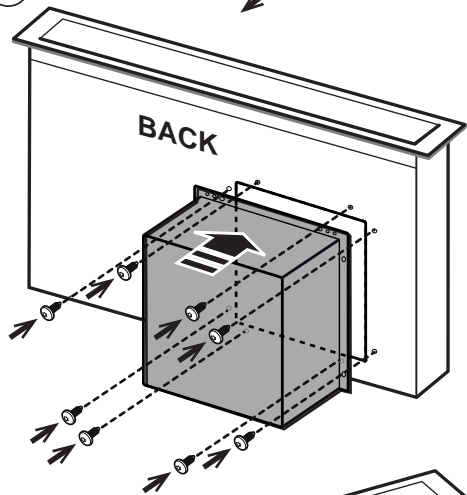


# BACK

1

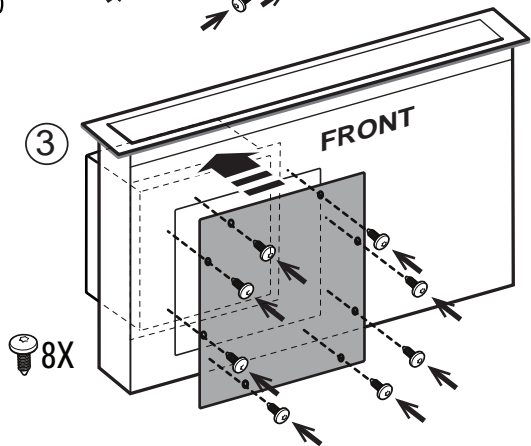


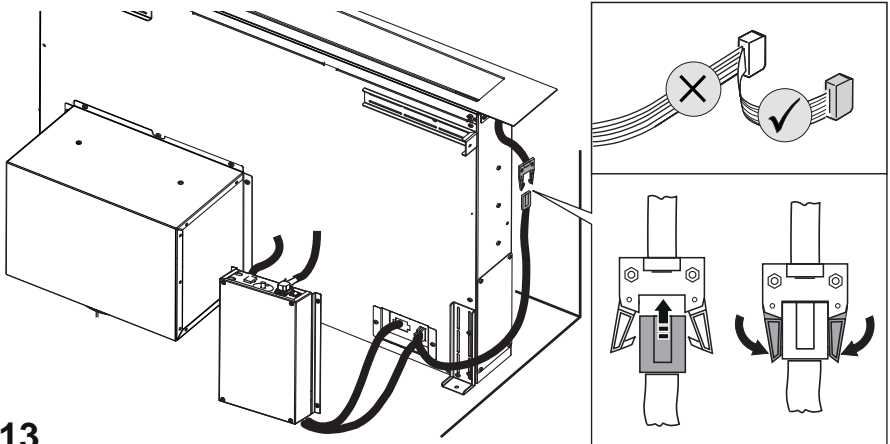
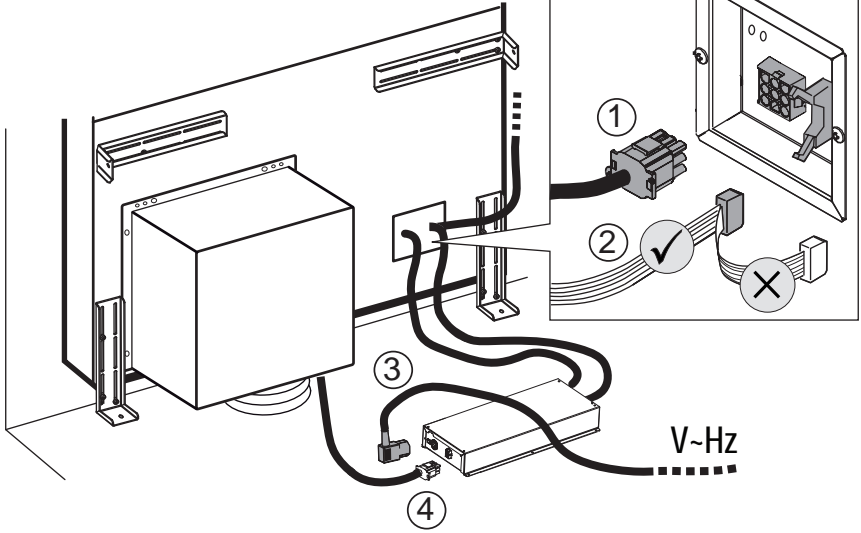
2

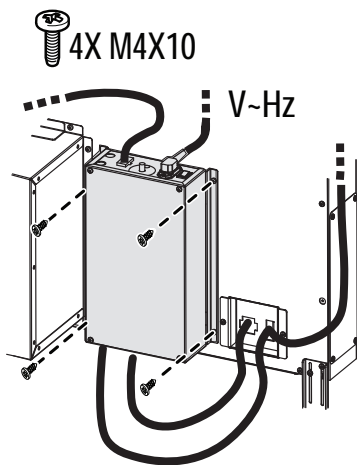
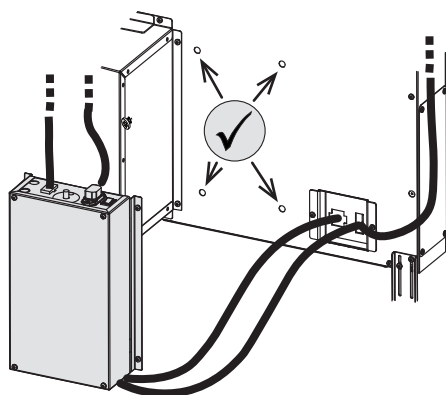


8X   
M4 x 10

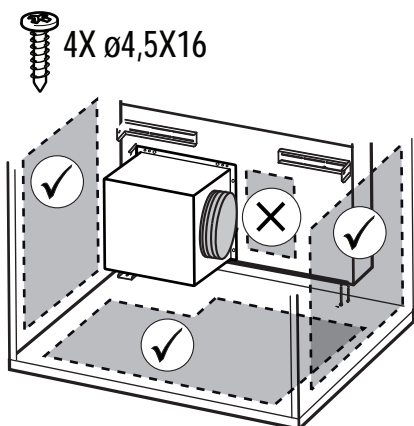
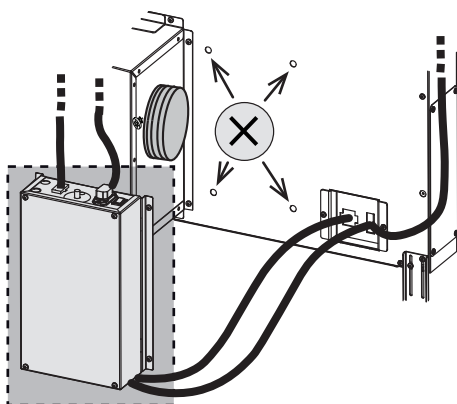
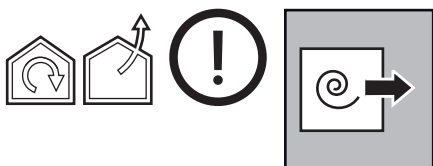
3



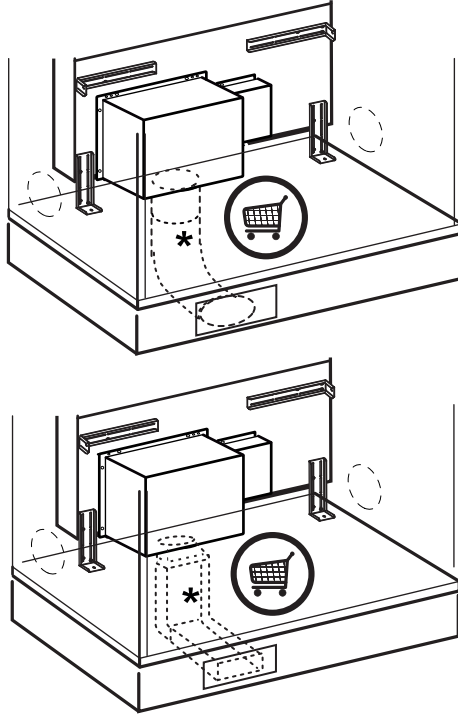
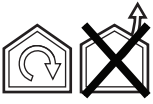




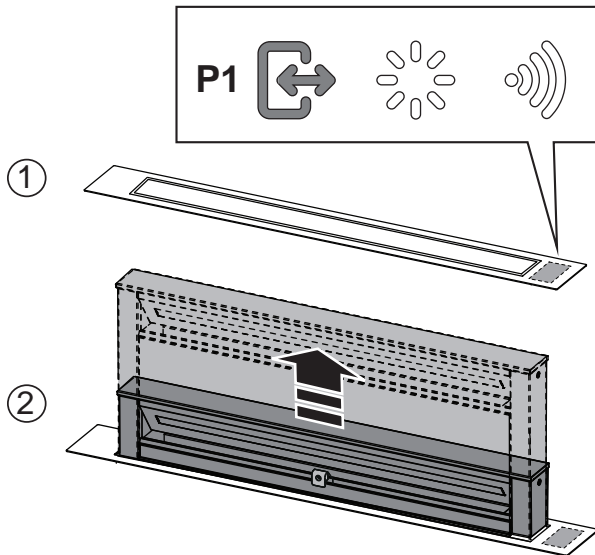
14.1



14.2

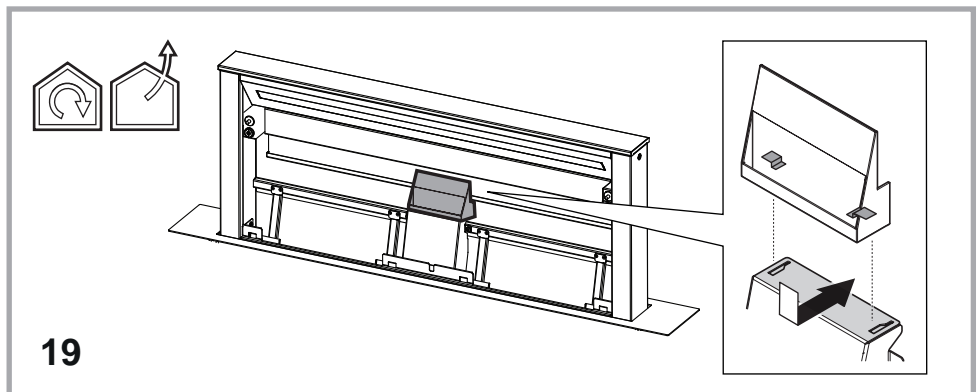
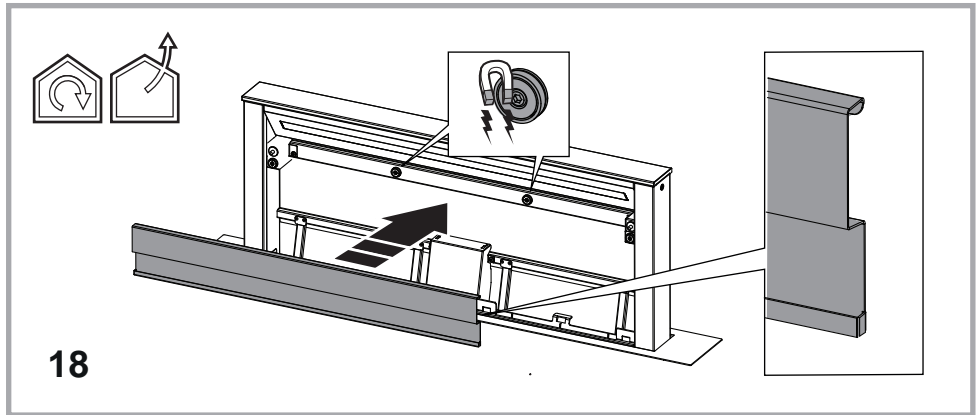
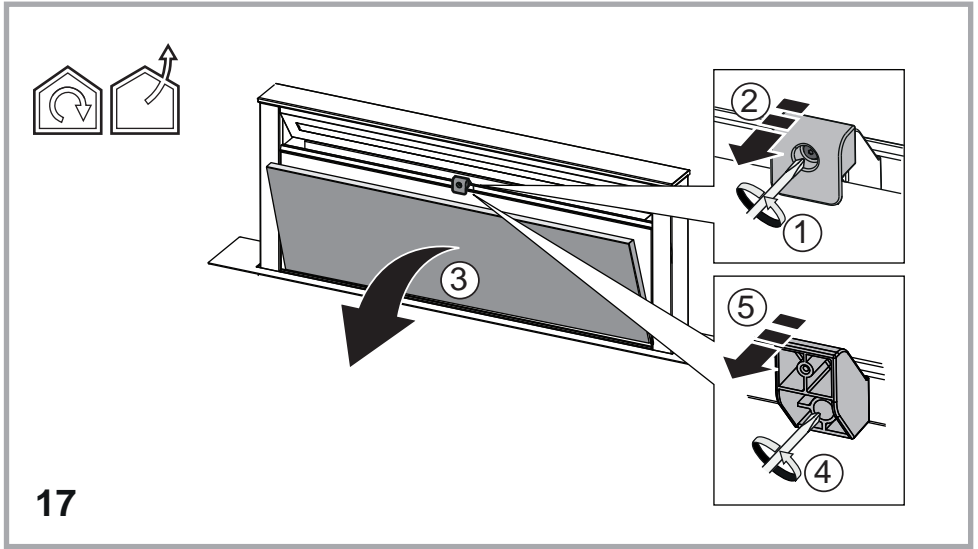


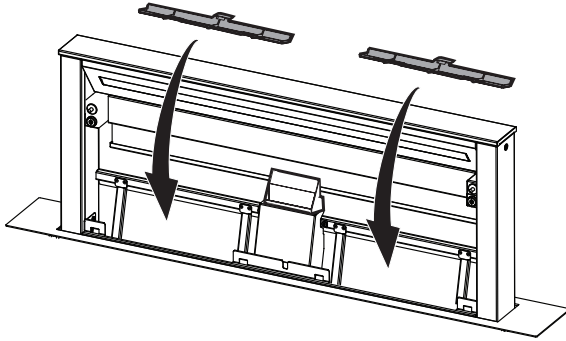
15



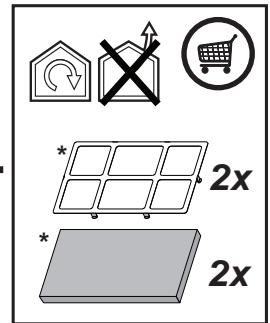
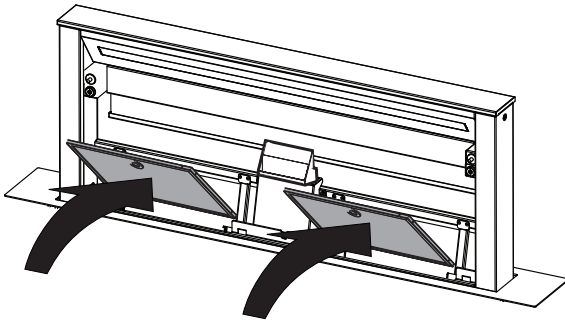
16



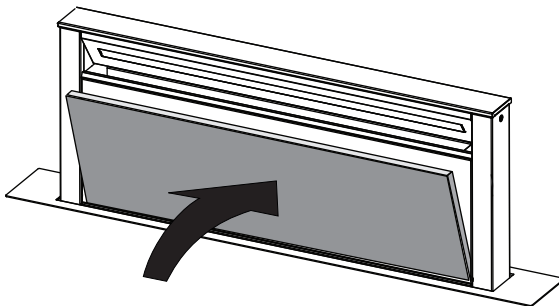




20



21



23



**IT** "Scarica la App ELICA CONNECT per accedere a tutti i vantaggi del tuo prodotto connesso.  
Segui le istruzioni riportate nel foglio illustrativo applicato sul prodotto"

**EN** "Download the ELICA CONNECT APP to enjoy all the advantages of your connected product. Follow the instructions in the leaflet attached to the product"

**DE** "Laden Sie die APP ELICA CONNECT herunter, um auf alle Vorteile Ihres verbundenen Produkts zuzugreifen.  
Befolgen Sie die auf dem Produkt angegebenen Gebrauchsanweisungen".

**FR** « Télécharger l'APPLI APP ELICA CONNECT » pour accéder à tous les avantages de l'appareil connecté. Suivez les instructions de la notice collée sur l'appareil ».

**ES** « Descarga la APP ELICA CONNECT para acceder a todas las ventajas de tu producto conectado.  
Sigue las instrucciones del folleto informativo del producto ».

**PT** "Descarregue a APP ELICA CONNECT para aceder a todos os benefícios relacionados com o seu produto.  
Siga as instruções fornecidas no folheto ilustrativo aplicado ao produto"

**PL** „Pobierz APLIKACJĘ ELICA CONNECT, aby uzyskać dostęp do wszystkich zalet związanych z połączeniem produktu.  
Postępuj zgodnie z instrukcjami wskazanymi w ulotce dołączonej do produktu"

**RU** "Загрузите приложение APP ELICA CONNECT, чтобы получить доступ ко всем преимуществам, которые дает подключение вашего прибора. Следуйте инструкциям на листке, прикрепленном к изделию".

**IT** "E' possibile controllare la tua cappa Elica tramite comandi vocali.  
Scopri nella APP ELICA CONNECT con quali assistenti vocali la tua cappa è compatibile".

**EN** "You can control your Elica hood with voice commands.  
Use the ELICA CONNECT APP to discover which voice assistants your hood is compatible with."

**DE** "Es ist möglich, Ihre Elica-Dunstabzugshaube durch Sprachbefehle zu steuern.  
Finden Sie in der APP ELICA CONNECT heraus, mit welchen Sprachassistenten Ihre Dunstabzugshaube kompatibel ist".

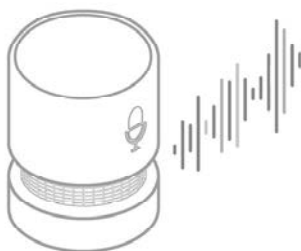
**FR** « Vous pouvez contrôler votre hotte Elica avec les commandes vocales.  
Découvrez les assistants vocaux compatibles avec votre hotte sur l'APPLI ELICA CONNECT ».

**ES** « Es posible controlar la campana Elica con comandos de voz.  
Descubre en la APP ELICA CONNECT con qué asistentes de voz es compatible tu campana ».

**PT** "É possível controlar o seu exaustor Elica através de comandos de voz.  
Descubra na APP ELICA CONNECT quais são os assistentes de voz compatíveis com o seu exaustor".

**PL** „Możesz zarządzać okapem Elica za pomocą poleceń głosowych.  
Odkryj w APLIKACJI ELICA CONNECT, z którymi asystentami głosowymi jest kompatybilny Twój okap".

**RU** "Вашей вытяжкой Elica можно управлять при помощи голосовых команд.  
Узнайте в приложении APP ELICA CONNECT, какие голосовые ассистенты совместимы с вашей вытяжкой".



Attenersi strettamente alle istruzioni riportate in questo manuale. Si declina ogni responsabilità per eventuali inconvenienti, danni o incendi provocati all'apparecchio derivati dall'inosservanza delle istruzioni riportate in questo manuale. La cappa è concepita per l'aspirazione dei fumi e vapori della cottura ed è destinata al solo uso domestico.

La cappa può avere estetiche differenti rispetto a quanto illustrato nei disegni di questo libretto, comunque le istruzioni per l'uso, la manutenzione e l'installazione rimangono le stesse.

- È importante conservare tutti i manuali che accompagnano il prodotto per poterli consultare in ogni momento. In caso di vendita, di cessione o di trasloco, assicurarsi che restino insieme al prodotto.
- Leggere attentamente le istruzioni: ci sono importanti informazioni sull'installazione, sull'uso e sulla sicurezza.
- Non effettuare variazioni elettriche o meccaniche sul prodotto o sulle condotte di scarico.
- Verificare l'integrità della cappa prima di procedere con l'installazione. In caso contrario contattare il rivenditore e non proseguire con l'installazione.

**Nota:** I particolari contrassegnati con il simbolo "(\*)" sono accessori opzionali forniti solo in alcuni modelli o particolari non forniti, da acquistare.

### Avvertenze

- Prima di qualsiasi operazione di pulizia o manutenzione, disinserire la cappa dalla rete elettrica togliendo la spina o staccando l'interruttore generale dell'abitazione.
- Per tutte le operazioni di installazione e manutenzione utilizzare guanti da lavoro.
- L'apparecchio può essere utilizzato da bambini di età non inferiore a 8 anni e da persone con ridotte capacità fisiche, sensoriali o mentali, o prive di esperienza o della necessaria conoscenza, purché sotto sorveglianza oppure dopo che le stesse abbiano ricevuto istruzioni relative all'uso sicuro dell'apparecchio e alla comprensione dei pericoli ad esso inerenti.
- I bambini devono essere controllati affinché non giochino con l'apparecchio.
- La pulizia e la manutenzione non deve essere effettuata da bambini senza sorveglianza.

- Il locale deve disporre di sufficiente ventilazione, quando la cappa da cucina viene utilizzata contemporaneamente ad altri apparecchi a combustione di gas o altri combustibili.

- La cappa va frequentemente pulita sia internamente che esternamente (ALMENO UNA VOLTA AL MESE), rispettare comunque quanto espressamente indicato nelle istruzioni di manutenzione. L'inosservanza delle norme di pulizia della cappa e della sostituzione e pulizia dei filtri comporta rischi di incendi.

- È severamente vietato fare cibi alla fiamma sotto la cappa.

- Per la sostituzione della lampada utilizzare solo il tipo lampada indicato nella sezione manutenzione /sostituzione lampada di questo manuale.

L'impiego di fiamma libera è dannoso ai filtri e può dar luogo ad incendi, pertanto deve essere evitato in ogni caso.

La frittura deve essere fatta sotto controllo onde evitare che l'olio surriscaldato prenda fuoco.

**ATTENZIONE:** Quando il piano di cottura è in funzione le parti accessibili della cappa possono diventare calde.

- Non collegare l'apparecchio alla rete elettrica finché l'installazione non è totalmente completata.

- Per quanto riguarda le misure tecniche e di sicurezza da adottare per lo scarico dei fumi attenersi strettamente a quanto previsto dai regolamenti delle autorità locali competenti.

- L'aria aspirata non deve essere convogliata in un condotto usato per lo scarico dei fumi prodotti da apparecchi a combustione di gas o di altri combustibili.

**⚠ AVVERTENZA!** La mancata installazione di viti e dispositivi di

fissaggio in conformità di queste istruzioni può comportare rischi di natura elettrica.

- Non utilizzare o lasciare la cappa priva di lampade correttamente montate per possibile rischio di scossa elettrica.
- Mai utilizzare la cappa senza griglia correttamente montata!
- La cappa non va MAI utilizzata come piano di appoggio a meno che non sia espressamente indicato.
- Utilizzare solo le viti di fissaggio in dotazione con il prodotto per l'installazione o, se non in dotazione, acquistare il tipo di viti corretto.
- Utilizzare la lunghezza corretta per le viti che sono identificati nella Guida all'installazione.
- In caso di dubbio, consultare il centro di assistenza autorizzato o personale qualificato similare.

**▲ ATTENZIONE!** Non utilizzare con un programmatore, timer, telecomando separato o qualsiasi altro dispositivo che si attiva automaticamente.

### **⚠ Collegamento Elettrico**

L'allacciamento della cappa alla rete elettrica deve essere effettuato da personale tecnico qualificato e specializzato.

La tensione di rete deve corrispondere alla tensione riportata sull'etichetta caratteristiche situata all'interno della cappa. Se provvista di spina allacciare la cappa ad una presa conforme alle norme vigenti posta in zona accessibile anche dopo l'installazione. Se sprovvista di spina (collegamento diretto alla rete) o la spina non è posta in zona accessibile, anche dopo installazione, applicare un interruttore bipolare a norma che assicuri

la disconnessione completa della rete nelle condizioni della categoria di sovratensione III, conformemente alle regole di installazione.

**▲ ATTENZIONE!** Prima di ricollegare il circuito della cappa all'alimentazione di rete e di verificarne il corretto funzionamento, controllare sempre che il cavo di rete sia stato montato correttamente.

### **Installazione**

Se le istruzioni di installazione del dispositivo di cottura a gas specificano una distanza maggiore, bisogna tenerne conto.

**Nota:** l'installazione deve essere eseguita in modo che sia sempre garantita l'accessibilità della cappa e dei componenti elettronici per eventuali interventi in assistenza tecnica. **Nota:** Il cavo che connette il motore remoto alla cappa ha una lunghezza di 3 mt.

**Attenzione!** Non tagliare il cavo di collegamento tra cappa e motore per non perdere il diritto alla garanzia.

Durante la movimentazione della cappa non posizionare le mani nel raggio di azione del pannello di aspirazione (carrello estraibile)

La cappa è provvista di interruttori di sicurezza che inibiscono il funzionamento quando viene sganciato il pannello anteriore filtri.

Nell'intento costante di migliorare i nostri prodotti, ci riserviamo il diritto di apportare alle loro caratteristiche tecniche, funzionali o estetiche tutte le modifiche derivanti dalla loro evoluzione. Nel caso di versione con motore esterno, per il normale funzionamento della cappa è necessario utilizzare un gruppo aspirante (motore esterno) della stessa casa produttrice.

Nell'installazione del prodotto, si consiglia di mantenere una distanza minima di 400mm tra il piano di lavoro ed eventuali componenti posti al di sopra della cappa.

Questo per rendere priva di ostacoli la corsa verso l'alto (apertura) e verso il basso (chiusura) del pannello di aspirazione, e per agevolare l'accesso ai comandi della cappa posti sul pannello.

**AVVERTIMENTO:** Posizionare la scatola metallica contenente i componenti elettronici ad una distanza non inferiore a 65 cm dal piano cottura a gas o comunque a 65 cm dal punto di aspirazione della cappa.


**RACCOMANDAZIONE:** Vi raccomandiamo di installare la scatola metallica contenente i componenti elettronici almeno a 10 cm dal suolo e ad una distanza sufficiente da tutte le fonti di calore (es: lato di un forno, o piano cottura).

### Piano di Cottura gas.

Tutti i piani cottura a gas non devono superare i seguenti valori: Potenza massima complessiva come fig.3 e max 5 bruciatori. ● Un piano cottura a gas di 75cm non deve superare i seguenti valori: Potenza massima complessiva 11,9 KW; potenza massima complessiva piani cottura posteriori: 4,7 KW; potenza massima wok 4,2 KW. ● Un piano cottura a gas di 90 cm non deve superare i seguenti valori: Potenza massima complessiva 13,7 KW; potenza massima complessiva piani cottura posteriori: 4,7 KW; potenza massima wok 6 KW.

Questo apparecchio è contrassegnato in conformità alla Direttiva Europea 2012/19/EC - UK SI 2013 No.3113, Waste Electrical and Electronic Equipment (WEEE). Assicurandosi che questo prodotto sia smaltito in modo corretto, l'utente contribuisce a prevenire le potenziali conseguenze negative per l'ambiente e la salute.



Il simbolo  sul prodotto o sulla documentazione di accompagnamento indica che questo prodotto non deve essere trattato come rifiuto domestico ma deve essere consegnato presso l'idoneo punto di raccolta per il riciclaggio di apparecchiature elettriche ed elettroniche. Disfarsene seguendo le normative locali per lo smaltimento dei rifiuti. Per ulteriori informazioni sul trattamento, recupero e riciclaggio di questo prodotto, contattare l'idoneo ufficio locale, il servizio di raccolta dei rifiuti domestici o il negozio presso il quale il prodotto è stato acquistato.

Apparecchiatura progettata, testata e realizzata nel rispetto delle norme sulla:

• Sicurezza: EN/IEC 60335-1; EN/IEC 60335-2-31, EN/IEC 62233.

• Prestazione: EN/IEC 61591; ISO 5167-1; ISO 5167-3; ISO 5168; EN/IEC 60704-1; EN/IEC 60704-2-13; EN/IEC 60704-3; ISO 3741; EN 50564; IEC 62301.

• EMC: EN 55014-1; CISPR 14-1; EN 55014-2; CISPR 14-2; EN/IEC 61000-3-2; EN/IEC 61000-3-3; ETSI EN 301 489-1; ETSI EN 301 489-17; ETSI EN 300 328; IEC 62311:2019.

Suggerimenti per un corretto utilizzo al fine di ridurre l'impatto ambientale: Quando iniziate a cucinare, accendere la cappa alla velocità minima, lasciandola accesa per alcuni minuti anche dopo il termine della cottura. Aumentare la velocità solo in caso di grandi quantità di fumo e vapore, utilizzando la funzione booster solo in casi estremi. Per mantenere ben efficiente il sistema di riduzione degli odori, sostituire, quando è necessario, il/i filtro/i carbone. Per mantenere ben efficiente il filtro del grasso, pulirlo in caso di necessità. Per ottimizzare l'efficienza e minimizzare i rumori, utilizzare il diametro massimo del sistema di canalizzazione indicato in questo manuale.

## Utilizzazione

La cappa è realizzata per essere utilizzata in versione aspirante ad evacuazione esterna o filtrante a ricircolo interno.



### Versione aspirante

I vapori vengono evacuati verso l'esterno tramite un tubo di scarico fissato alla flangia di raccordo.



### ATTENZIONE!

Il tubo di evacuazione non è fornito e va acquistato.

Il diametro del tubo di scarico deve essere equivalente al diametro dell'anello di connessione.



### ATTENZIONE!

Se la cappa è provvista di filtro/i a carbone, questo/i deve/devono essere rimosso/i.



### Versione filtrante

L'aria aspirata verrà sgrassata e deodorata prima di essere riconvogliata nella stanza. Per utilizzare la cappa in questa versione è necessario installare un sistema di filtraggio aggiuntivo a base di carboni attivi.

**Nota:** L'aria riciclata attraverso i filtri carbone viene rinviata nella cucina attraverso un condotto che convoglia l'aria su un lato del mobile.

I modelli senza motore di aspirazione funzionano solo in versione aspirante e debbono essere collegati ad una unità periferica di aspirazione (*non fornita*).

Le istruzioni di collegamento sono fornite con l'unità periferica di aspirazione.

## Montaggio

Prima di procedere nell'installazione dell'apparecchio verificare che tutti i componenti non siano danneggiati, in caso contrario contattare il rivenditore e non proseguire con l'installazione. Inoltre leggere attentamente tutte le istruzioni di seguito riportate.

- Utilizzare un tubo di evacuazione aria che abbia la lunghezza massima non superiore a 5 metri.
- Limitare il numero di curve nella canalizzazione poiché ogni curva riduce l'efficienza di aspirazione equiparata a 1 metro lineare. (Es: se si utilizzano n<sup>2</sup> curve a 90°, la lunghezza della canalizzazione non dovrebbe superare i 3 metri di lunghezza).
- Evitare cambiamenti drastici di direzione.
- Utilizzare un condotto con diametro da 150mm costante per tutta la lunghezza.
- Utilizzare un condotto di materiale approvato normativamente.
- Per il mancato rispetto delle precedenti istruzioni la ditta fornitrice non risponderà per problemi di portata o rumorosità e nessuna garanzia sarà prestata.
- Prima di effettuare il foro controllare che nella parte interna del mobile, in corrispondenza della zona di alloggio della cappa, non sia presente la struttura del

mobile o altri particolari che potrebbero creare problemi per la corretta installazione. Verificare che gli ingombri della cappa e del piano cottura siano compatibili con il mobile e quindi sia fattibile l'installazione.

- Prima di inserire le viti nel mobile assicurarsi che il prodotto sia perfettamente perpendicolare al piano di lavoro.

## Montaggio Pannello

(solo per modelli dove il pannello non viene fornito nella cappa)

### ⚠ ATTENZIONE!

l'installazione va eseguita esclusivamente da installatori qualificati. PER L'INSTALLATORE: la responsabilità per l'installazione della cappa, inclusa la verifica della conformità del kit di fissaggio eventualmente incluso nel prodotto, resta ad esclusivo carico dell'installatore. Di seguito, a titolo esemplificativo e non esaustivo, alcune indicazioni utili all'installatore:

- utilizzare un tipo di PANNELLO ignifugo (conforme all'art. 30 della IEC/EN 60335-2- 31), adatto alle condizioni operative di temperatura (almeno 80°C) e umidità (almeno 93%) raggiunte in applicazione;
- peso totale del PANNELLO utilizzato non superiore ai 1,5 kg;
- fissare il PANNELLO alla cappa attraverso i punti di fissaggio. Vedere le illustrazioni dedicate al montaggio del pannello non fornito nella cappa.
- per il fissaggio del PANNELLO utilizzare componenti meccanici idonei (non inclusi nel kit di montaggio). Elica declina ogni responsabilità per danni a persone o cose derivanti da una incorretta installazione del cartongesso e/o del prodotto.

## Elica Connect

La cappa è dotata di funzionalità WiFi per la connessione remota tramite l'app Elica Connect.

Requisiti minimi di sistema:

- Router wireless 2.4GHz WiFi b/g/n
- Smartphone Android o iOS. Verificare sugli store la compatibilità dell'app con la versione del sistema operativo del proprio smartphone.

**Nota:** Il fabbricante ELICA dichiara che questo modello di elettrodomestico con apparecchiatura radio modulo WiFi è conforme alla direttiva 2014/53/UE.

L'apparecchiatura radio opera nella banda di frequenza ISM a 2.4GHz, la massima potenza a radiofrequenza trasmessa non eccede 20 dBm (e.i.r.p.).

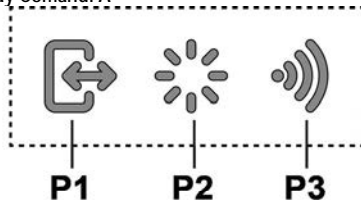
### Avvertenze:

- **Tutela dei dati.** I dati che l'apparecchio connesso rileva sono raccolti per consentire l'utilizzo di tutti i servizi dell'elettrodomestico connesso. Ulteriori informazioni sulle modalità del trattamento dei dati raccolti e sulla informativa privacy sono disponibili sul sito [www.elica.com](http://www.elica.com).

- **Disponibilità nei paesi.** Il servizio Elica Connect è disponibile in specifici paesi. Per ulteriori informazioni visitare la sezione dedicata del sito [www.elica.com](http://www.elica.com).
- **Modifiche future.** Elica si riserva di apportare tutte le modifiche che riterrà utili al miglioramento del servizio Elica Connect. Di conseguenza le descrizioni contenute in questo manuale non sono impegnative ed hanno un valore indicativo.

## Funzionamento

### Display Comandi A



**P1.** Tasto apertura/chiusura pannello aspirazione.

**P2.** Tasto luce ON/OFF

**P3.** Tasto connessione WiFi

### P1. Tasto apertura/chiusura pannello aspirazione

Se il pannello è CHIUSO, con una pressione del tasto P1, la cappa si accenderà, e si alzerà il pannello di aspirazione. Questa operazione darà anche accesso al **display comandi B**, che gestisce motore e illuminazione.

Se il pannello è APERTO, con una pressione del tasto P1, si spegnerà la cappa, questo farà chiudere il pannello di aspirazione. Questa operazione, arresta immediatamente tutte le funzioni attive di motore ed illuminazione.

**Nota:** Con il pannello chiuso o in movimento, il display comandi B rimarrà disattivato. Quando il pannello sarà completamente aperto sarà possibile utilizzare il display B.

### P2. Tasto luce ON/OFF

Se il pannello è CHIUSO, con una pressione del tasto P2, la cappa si accenderà, si alzerà il pannello di aspirazione e le luci si accenderanno solo alla completa apertura del cassetto. Se il pannello è APERTO, si potranno gestire solamente accensione e spegnimento delle luci della cappa.

**Nota:** Il tasto luce P2 non gestisce la Dimmerazione delle Luci e non gestisce lo spegnimento dalla cappa.

### P3. Tasto WiFi

• **Configurazione WiFi:** se la funzionalità WiFi non è configurata, premere per circa 2 secondi per entrare in modalità configurazione WiFi e seguire le istruzioni sulla App per completare la procedura.

Durante la procedura di configurazione il tasto si illumina indicando lo stato della connettività (vedi Tabella stato WiFi) Per interrompere la procedura di configurazione WiFi, premere per circa 2 secondi quando il tasto è acceso a luce pulsante veloce.

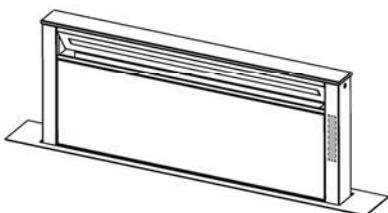
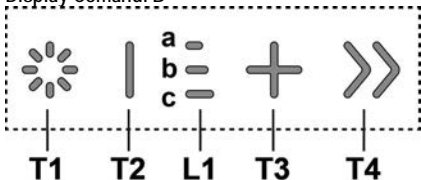
Una volta configurata la funzionalità WiFi, se si desidera modificarla premere per circa 6 secondi per resettare i parametri WiFi (il tasto si spegne) e ripetere la procedura di configurazione.

• **Attivazione/disattivazione WiFi:** dopo aver effettuato la configurazione, è possibile disattivare/attivare la funzionalità WiFi. Premere per circa 2 secondi per disattivare/attivare la funzionalità WiFi. La disattivazione della funzionalità non comporta la perdita dei parametri WiFi.

### Tabella stato WiFi

Tasto WiFi	Stato connessione dispositivo
Luce spenta	WiFi non configurato o spento
Luce accesa fissa	WiFi connesso
Luce pulsante veloce	Tentativo di connessione al router WiFi
Luce pulsante lento	Tentativo di connessione al cloud Elica
Luce accesa con breve luce pulsante	Ricezione di un comando da remoto (es. accensione motore o luce)

### Display Comandi B



T1. Tasto luce ON/OFF

T2 . Tasto Decremento velocità di aspirazione / Spegnimento motore

L1. Led di segnalazione velocità attiva

T3. Tasto Accensione motore / Incremento velocità di aspirazione

T4 . Tasto funzione "BOOST" – velocità intensive -

**T1 : Tasto luce ON/OFF**

per accendere e spegnere la luce.

Con una pressione prolungata del tasto T1 è possibile aumentare / diminuire l'intensità della luce.

**T2 : Tasto decremento velocità / Spegnimento motore**

premere per diminuire la potenza di aspirazione, fino allo spegnimento della cappa.

premere e mantenere premuto per spegnere direttamente la cappa.

**L1: Led di segnalazione velocità attiva**

i LED centrali si illuminano in base alla velocità di aspirazione attiva/utilizzata:

1 velocità si accenderà il led a

2 velocità si accenderanno i led a+b

3 velocità si accenderanno i led a+b+c

**T3: Tasto incremento velocità**

premere per accendere la cappa

premere per incrementare la potenza di aspirazione.

**T4: Tasto funzione "BOOST" – velocità intensive -**

premere T4 per attivare la velocità di aspirazione intensiva "BOOST 1", temporizzata per 30 minuti

questa temporizzazione prolungata è stata concepita per garantire un tempo utile per cotture ad alto contenuto di fumi

**Nota :** trascorsi i 30 minuti, la cappa tornerà alla velocità di aspirazione precedentemente impostata \*\*\*\*

da motore acceso in "BOOST 1", premere ancora T4 per attivare la velocità di aspirazione intensiva "BOOST 2", temporizzata per 7 minuti

**Nota :** trascorsi i 7 minuti, la cappa tornerà alla velocità di aspirazione precedentemente impostata \*\*\*\*

**Nota :** premendo ancora T4, durante i 7 minuti, si torna alla velocità di aspirazione precedentemente impostata \*\*\*

durante le funzioni "BOOST1" e "BOOST2" attive, premendo :

T2 si torna alla velocità di aspirazione precedentemente impostata \*\*\*

T3 si torna in 3° velocità di aspirazione.

\*\*\* la velocità di aspirazione precedente rimane visualizzabile tramite i LED di segnalazione L1

se si è impostata la velocità intensiva direttamente da cappa spenta, al termine della temporizzazione il motore si spegne.

Durante l'utilizzo delle funzioni "BOOST" il simbolo T4 lampeggia

( "BOOST 1" : luce bianca - "BOOST 2" : luce blu)



### Indicatori di Saturazione filtri

Ad intervalli regolari la cappa segnala la necessità di eseguire la manutenzione dei filtri.

LED **L1 (a-b-c)** acceso a luce lampeggiante (tutte le spie luminose lampeggiano insieme) : eseguire la manutenzione del filtro grassi.

LED **L1 (a-b-c)** acceso a luce alternata (le spie luminose si accendono in sequenza): eseguire la manutenzione del filtro carbone attivo

**Nota:** La segnalazione di saturazione dei filtri è visibile entro i primi 10 secondi dall'accensione della cappa, entro questo tempo va eseguito il reset degli indicatori di saturazione.

### Reset indicatori saturazione filtri:

Pressione prolungata del tasto **T3**

LED **L1 (a-b-c)** si accende e si spegne (a seconda del tipo di filtro per cui si esegue il reset, le spie luminose lampeggiano insieme o si accendono in sequenza); verrà emesso un segnale acustico a conferma della corretta esecuzione del reset.

### Attivazione indicatore saturazione filtri

**Nota:** questa operazione va eseguita a cappa spenta.

#### - Filtro grassi

Questo indicatore è normalmente attivato  
1° pressione prolungata dei tasti **T3** e **T2**

se l'indicatore è attivo si accende il tasto **T3**  
premere il tasto **T2**, per disattivarlo

se l'indicatore è disattivato si accende il tasto **T2**  
premere il tasto **T3**, per attivarlo

#### - Filtro carbone attivo

Questo indicatore è normalmente disattivato  
2° pressione prolungata dei tasti **T3** e **T2**

se l'indicatore è attivo si accend il tasto **T3**  
premere il tasto **T2**, per disattivarlo  
se l'indicatore è disattivato si accende il tasto **T2**  
premere il tasto **T3**, per attivarlo

**Nota :** 3° pressione prolungata dei tasti **T3** e **T2**  
si esce dal menu impostazioni.

## Manutenzione

### Pulizia

Per la pulizia usare **ESCLUSIVAMENTE** un panno inumidito con detersivi liquidi neutri. **NON UTILIZZARE UTENSILI O STRUMENTI PER LA PULIZIA!** Evitare l'uso di prodotti contenenti abrasivi. **NON UTILIZZARE ALCOOL!**

### Filtro antigrasso

Trattiene le particelle di grasso derivanti dalla cottura.

Deve essere pulito una volta al mese (o quando il sistema di indicazione di saturazione dei filtri - se previsto sul modello in possesso- indica questa necessità), con detergenti non aggressivi, manualmente oppure in lavastoviglie a basse temperature ed a ciclo breve.

Con il lavaggio in lavastoviglie il filtro antigrasso metallico può scolorirsi ma le sue caratteristiche di filtraggio non cambiano assolutamente.

Il montaggio e smontaggio dei filtri antigrasso e dei filtri carbone va effettuato con il carrello estraibile della cappa in posizione aperta.

Quindi rimuovere il pannello frontale tirando contemporaneamente sulla parte superiore di ogni lato. Il pannello ruota in avanti, liberando l'accesso ai filtri antigrasso. **Fig. 18-21**

### Filtro ai carboni attivi (Solo per Versione Filtrante) Trattiene gli odori sgradevoli derivanti dalla cottura.

#### Filtro ai carboni attivi lavabile

Il filtro al carbone può essere lavato ogni due mesi (o quando il sistema di indicazione di saturazione dei filtri - se previsto sul modello in possesso- indica questa necessità) in acqua calda e detergenti idonei o in lavastoviglie a 65°C (in caso di lavaggio in lavastoviglie eseguire il ciclo di lavaggio completo senza stoviglie all'interno).

Togliere l'acqua in eccesso senza rovinare il filtro, dopodiché riporlo nel forno per 10 minuti a 100°C per asciugarlo definitivamente.

Sostituire il materassino ogni 3 anni e ogni volta che il panno risulta danneggiato.

Dopo aver tolto i filtri antigrasso, è possibile inserire i filtri carbone (*non in dotazione*).

#### Sostituzione Lampade

La cappa è dotata di un sistema di illuminazione basato sulla tecnologia LED.

I LED garantiscono una illuminazione ottimale, una durata fino a 10 volte maggiore delle lampade tradizionali e consentono di risparmiare il 90% di energia elettrica.

Per la sostituzione delle lampade, contattare il centro autorizzato per i ricambi.

Closely follow the instructions set out in this manual. All responsibility, for any eventual inconveniences, damages or fires caused by not complying with the instructions in this manual, is declined. This appliance is intended to be used in household and similar application such as: - staff kitchen areas in shop, offices and other working environments; - farm houses; - by clients in hotels, motels and other residential type environments; - bed and breakfast type environments.

The hood can look different to that illustrated in the drawings in this booklet. The instructions for use, maintenance and installation, however, remain the same.

- It is important to conserve this booklet for consultation at any moment. In the case of sale, cession or move, make sure it is together with the product.
- Read the instructions carefully: there is important information about installation, use and safety.
- Do not carry out electrical or mechanical variations on the product or on the discharge conduits.
- Before proceeding with the installation of the appliance verify that there are no damaged all components. Otherwise contact your dealer and do not proceed with the installation.

**Note:** The parts marked with the symbol "(\*)" are optional accessories supplied only with some models or otherwise not supplied, but available for purchase.

### **Caution**

- Before any cleaning or maintenance operation, disconnect hood from the mains by removing the plug or disconnecting the mains electrical supply.
- Always wear work gloves for all installation and maintenance operations.
- This appliance can be used by children aged from 8 years and above and persons with reduced physical, sensory or mental capabilities or lack of experience and knowledge if they have been given supervision or instruction concerning use of the appliance in a safe way and understand the hazards involved.
- Children shall not be allowed to tamper with the controls or play with the appliance.
- Cleaning and user maintenance shall not be made by children without supervision.
- The premises where the appliance is

installed must be sufficiently ventilated, when the kitchen hood is used together with other gas combustion devices or other fuels.

- The hood must be regularly cleaned on both the inside and outside (AT LEAST ONCE A MONTH).
- This must be completed in accordance with the maintenance instructions provided. Failure to follow the instructions provided regarding the cleaning of the hood and filters will lead to the risk of fires.
- Do not flambé under the range hood.
- Do not remove filters during cooking.
- For lamp replacement use only lamp type indicated in the Maintenance/Replacing lamps section of this manual.

The use of exposed flames is detrimental to the filters and may cause a fire risk, and must therefore be avoided in all circumstances.

Any frying must be done with care in order to make sure that the oil does not overheat and ignite.

**CAUTION:** Accessible parts of the hood may become hot when used with cooking appliances.

- Do not connect the appliance to the mains until the installation is fully complete.
- With regards to the technical and safety measures to be adopted for fume discharging it is important to closely follow the regulations provided by the local authorities.
- The air must not be discharged into a flue that is used for exhausting fumes from appliance burning gas or other fuels.

**▲ WARNING!** Failure to install the screws or fixing device in accordance with these instructions may result in electrical hazards.

- Do not use or leave the hood without the lamp correctly mounted due to the possible risk of electric shocks.
- Never use the hood without effectively mounted grids.
- The hood must NEVER be used as a support surface unless specifically indicated.
- Use only the fixing screws supplied with the product for installation or, if not supplied, purchase the correct screws type.
- Use the correct length for the screws which are identified in the Installation Guide.
- In case of doubt, consult an authorized service assistance center or similar qualified person.

**▲ WARNING!** Do not use with a programmer, timer, separate remote control system or any other device that switches on automatically.

### **⚠ Electrical connection**

The hood must be connected to the mains supply by qualified and trained technicians.

The mains power supply must correspond to the rating indicated on the plate situated inside the hood. If provided with a plug connect the hood to a socket in compliance with current regulations and positioned in an accessible area, after installation. If it not fitted with a plug (direct mains connection) or if the plug is

not located in an accessible area, after installation, apply a double pole switch in accordance with standards which assures the complete disconnection of the mains under conditions relating to over-current category III, in accordance with installation instructions.

**▲ WARNING!** Before re-connecting the hood circuit to the mains supply and checking the efficient function, always check that the mains cable is correctly assembled.

### **Installation**

If the instructions for installation for the gas hob specify a greater distance, this must be adhered to.

**Note:** The installation must be performed so that accessibility to the hood and its electronic components is always ensured for possible technical assistance interventions.

**Note:** the cable that connects the remote motor to the hood is 3 metres long

**Caution!** Do not cut the cable between the hood and the engine to avoid losing your right to warranty!

When handling the hood do not put hands within the range of action of the pull-out suction panel (trolley)

The hood is equipped with safety switches which inhibit operation when the front filter panel is unhooked.

With the intention of constantly improving our products, we reserve the right to make all the changes in their technical, functional or design characteristics, deriving from their evolution. In case of the version with external motor, the normal operation of the hood requires the use of a suction unit (external motor) of the same manufacturer.

When installing the product, it is recommended to keep a minimum distance of 400mm between the worktop and any components laid on top of the hood.

This is to let the suction panel move upwards (opening) and downwards (closing) without any obstacles, and to facilitate access to the hood controls on the panel.

**WARNING:** Put the metal box containing the electronic components at a distance not shorter than 65 cm from the gas hob or 65 cm from the hood suction point.

**RECOMMENDATION:** We recommend you to install the metal box containing the electronic components at a distance of at least 10 cm from the ground and sufficiently from all the sources of heat (e.g.: side of an oven or hob).

## GAS COOKTOP:

All gas cooktops must not exceed the following values:

Maximum total power as in fig.3 and max 5 single burners. ●

A 75cm gas cooktop must not exceed the following values:

Maximum total power 11.9 KW; maximum total power of rear

hobs: 4.7 KW; maximum power of wok 4.2 KW. ● A 90 cm

gas cooktop must not exceed the following values: Maximum

total power 13.7 KW; maximum total power of rear hobs: 4.7


KW; maximum power of wok 6 KW.

• Range hoods and other cooking fume extractors may adversely affect the safe operation of appliances burning gas or other fuels (including those in other rooms) due to back flow of combustion gases. These gases can potentially result in carbon monoxide poisoning. After installation of a range hood or other cooking fume extractor, the operation of flued gas appliances should be tested by a competent person to ensure that back flow of combustion gases does not occur.

• This appliance is marked according to the European directive 2012/19/EC - UK SI 2013 No.3113 on Waste Electrical and Electronic Equipment (WEEE).

• By ensuring this product is disposed of correctly, you will help prevent potential negative consequences for the environment and human health, which could otherwise be caused by inappropriate waste handling of this product.



• The symbol  on the product, or on the documents accompanying the product, indicates that this appliance may not be treated as household waste. Instead it should be taken to the appropriate collection point for the recycling of electrical and electronic equipment. Disposal must be carried out in accordance with local environmental regulations for waste disposal.

• For further detailed information regarding the process, collection and recycling of this product, please contact the appropriate department of your local authorities or the local department for household waste or the shop where you purchased this product.

Appliance designed, tested and manufactured according to:

• Safety: EN/IEC 60335-1; EN/IEC 60335-2-31, EN/IEC 62233.

• Performance: EN/IEC 61591; ISO 5167-1; ISO 5167-3; ISO 5168; EN/IEC 60704-1; EN/IEC 60704-2-13; EN/IEC 60704-3; ISO 3741; EN 50564; IEC 62301.

• EMC: EN 55014-1; CISPR 14-1; EN 55014-2; CISPR 14-2; EN/IEC 61000-3-2; EN/IEC 61000-3-3; ETSI EN 301 489-1; ETSI EN 301 489-17; ETSI EN 300 328; IEC 62311:2019.

Suggestions for a correct use in order to reduce the environmental impact: Switch ON the hood at minimum speed when you start cooking and kept it running for few minutes after cooking is finished. Increase the speed only in case of large amount of smoke and vapor and use boost speed(s) only in extreme situations. Replace the charcoal filter(s) when necessary to maintain a good odor reduction efficiency. Clean the grease filter(s) when necessary to maintain a good grease filter efficiency. Use the maximum diameter of the ducting system indicated in this manual to optimize efficiency and minimize noise.

## Use

The hood is designed to be used either for exhausting or filter version.



### Extraction version

In this case the fumes are conveyed outside of the building by means of a special pipe connected with the connection ring located on top of the hood.

### ⚠ CAUTION!

The exhausting pipe is not supplied and must be purchased apart.

Diameter of the exhausting pipe must be equal to that of the connection ring.

### ⚠ CAUTION!

If the hood is supplied with active charcoal filter, then it must be removed.



### Filtration version

The aspirated air will be degreased and deodorised before being fed back into the room.

In order to use the hood in this version, you have to install a system of additional filtering based on activated charcoal.

**Note:** The recycled air in the charcoal filter is sent back to the kitchen through a duct which conveys air on a side of the cabinet.

The models with no suction motor only operate in ducting mode, and must be connected to an external suction device (not supplied).

The connecting instructions are supplied with the peripheral suction unit.

## Mounting

Before starting to mount the appliance, make sure that no component is damaged, otherwise contact the dealer and stop mounting. In addition, read all the instructions below carefully.

- Use an air outlet pipe no longer than 5 metres.
- Limit the number of curves in the duct since each curve reduces the suction effectiveness equivalent to 1 linear metre. (E.g.: if two 90° curves are used, the duct should be no longer than 3 metres).
- Avoid drastic changes of direction.
- Use a duct with 150mm diameter constant for the whole length.
- Use a duct made of standard complying material.
- In case of failure to observe the instructions above, the supplier can not be held responsible for capacity or noise problems and no warranty will be granted.
- Before making the hole, make sure that the inside of the cabinet, near the hood housing area, does not have the structure of the cabinet or other particulars which may cause problems for the proper installation. Make sure that the overall dimensions of the hood and the hob are compatible with the cabinet and therefore the installation is feasible.

- Before inserting the screws into the cabinet, make sure that the product is perfectly perpendicular to the worktop.

## Panel Assembly

(only for models where the panel is not supplied with the hood)

### CAUTION!

Installation must be carried out only by qualified installers. FOR THE INSTALLER: Responsibility for installation of the hood, including verification of the conformity of any fixing kit supplied with the product, is the sole responsibility of the installer. Following is a non-exhaustive list of helpful instructions for the installer:

- use a fireproof PANEL (compliant with art. 30 of IEC/EN 60335-2-31), suitable for the operating temperature (at least 80°C) and humidity (at least 93%) reached during use;
- total weight of PANEL used should not exceed 1,5 kg;
- secure the PANEL to the hood using the fixing points. See the illustrations dedicated to assembly of the panel not supplied with the hood.
- use suitable mechanical parts to fix the PANEL (not included in the assembly kit). Elica denies all liability for damage to persons or property resulting from incorrect installation of the gypsum panels and/or product.

## Elica Connect

The hood features a WiFi function for remote connection via the Elica Connect app.

Minimum system requirements:

- 2.4GHz WiFi b/g/n wireless router
- Android or iOS Smartphone. Via the stores, check that the app is compatible with the operating system your Smartphone is running.

**Note:** The ELICA manufacturer declares that this model of household appliance with WiFi module radio equipment complies with Directive 2014/53/EU.

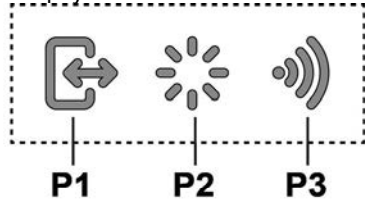
The radio equipment operates within the 2.4GHz ISM frequency band, the maximum radio frequency power transmitted does not exceed 20 dBm (e.i.r.p.).

### Warnings:

- **Data protection.** The data that the connected device detects is collected to allow for all the services of the connected appliance to be used. Further information on how the collected data is processed and on the privacy policy is available at [www.elica.com](http://www.elica.com).
- **Availability in different countries.** The Elica Connect service is available in specific countries. For further information, see the dedicated section at [www.elica.com](http://www.elica.com).
- **Future changes.** Elica reserves the right to make any changes deemed useful to improve the Elica Connect service. As a result, the descriptions contained in this manual are not binding and should be treated as purely indicative.

## Operation

### Control Display A



- P1. Intake panel opening/closing button
- P2. Light ON/OFF button
- P3. WiFi connection button

#### P1. Intake panel opening/closing button

If the panel is CLOSED, by pressing button P1, the hood will turn on and the intake panel will be raised.

This operation will also give access to **control display B**, which manages motor and lighting.

If the panel is OPEN, by pressing button P1, the hood will turn off and the intake panel will be closed. This operation stops all active motor and lighting functions immediately.

**Note:** With the panel closed or while it is moving, control display B will remain deactivated. When the panel is completely open, it will be possible to use display B.

#### P2. Light ON/OFF button

If the panel is CLOSED, by pressing button P2, the hood will turn on, the intake panel will be raised and the lights will turn on only when the pull-out hood is completely open.

If the panel is OPEN, it will only be possible to turn the hood lights on and off.

**Note:** Light button P2 does not manage Light Dimming and does not turn the hood off.

#### P3. WiFi button

• **WiFi configuration:** if the WiFi function is not configured, press for about 2 seconds to enter WiFi configuration mode and follow the instructions on the App to complete the procedure.

During the configuration procedure, the button will light up indicating the connectivity status (see WiFi status table)

To interrupt the WiFi configuration procedure, press for about 2 seconds when the button is lit up and is flashing fast.

Once the WiFi function has been configured, if you want to change it, press for about 6 seconds to reset the WiFi

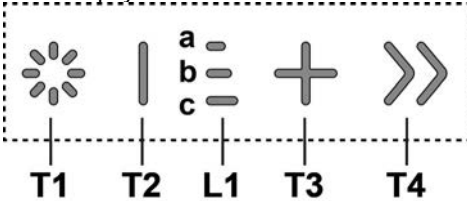
parameters (the button will turn off) and repeat the configuration procedure.

• **WiFi activation/deactivation:** after the configuration, it is possible to deactivate/activate the WiFi function. Press for about 2 seconds to deactivate/activate the WiFi function. Deactivating the function does not cause the loss of the WiFi parameters.

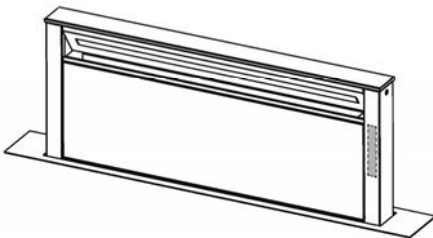
### WiFi status table

WiFi button	Device connection status
Light off	WiFi not configured or off
Light on steady	WiFi connected
Light flashing fast	Attempt to connect to the WiFi router
Light flashing slowly	Attempt to connect to the Elica cloud
Light on with short flashing light	Remote command being received (e.g. engine ignition or light turned on)

### Control Display B



**T1**      **T2**      **L1**      **T3**      **T4**



- T1. Light ON/OFF button
- T2 . Decrease intake speed / motor off button
- L1. Speed indicator LED on
- T3. Motor on / increase intake speed button
- T4 . "BOOST" – intensive speed - function button

#### T1: Light ON/OFF button

to turn the light on and off.

Press and hold button T1 to increase / decrease the intensity of the light.

#### T2: Decrease speed / motor off button

press the decrease the intake power, until the extractor hood is turned off.

press and hold to turn the hood off directly.

#### L1: Speed indicator LED on

the central LEDs light up according to the intake speed active/used:

1st speed, LED a will light up

2nd speed, LEDs a+b will light up

3rd speed, LEDs a+b+c will light up

#### T3: Increase speed button

press to turn the hood on

press to increase the intake power.

#### T4: "BOOST" – intensive speed - function button

press T4 to activate the intensive intake speed "BOOST 1", timed for 30 minutes

this prolonged timing has been designed to guarantee a suitable cooking time for preparations that release high amounts of smoke during cooking

**Note:** after the 30 minutes, the hood will go back to the previously set intake speed \*\*\*

with the motor on "BOOST 1", press T4 again to activate the intensive intake speed "BOOST 2", timed for 7 minutes

**Note:** after the 7 minutes, the hood will go back to the previously set intake speed \*\*\*

**Note:** press T4 again, during the 7 minutes, to go back to the previously set intake speed \*\*\*

with the "BOOST1" and "BOOST2" functions active, press:

T2 to go back to the previously set intake speed \*\*\*

T3 to go back to the 3rd intake speed

\*\*\* the previous intake speed remains visible via the indicator LEDs L1

if you have set the intensive speed directly with the hood off, the motor will be turned off after the set time.

While using the "BOOST" functions, the T4 symbol flashes ("BOOST 1": white light - "BOOST 2": blue light)

#### Filter Saturation indicator lights

At regular intervals, the hood signals the need to perform maintenance on the filters.

LED L1 (a-b-c) on and flashing light (all indicator lights flashing together): perform maintenance on the grease filter.

LED L1 (a-b-c) on and alternating light (the indicator lights turn on in sequence): perform maintenance on the active carbon filter

**Note:** The filter saturation indicator is visible within the first 10 seconds on turning on the hood; the saturation indicators must be reset within this time.

### Reset filter saturation indicator:

Press and hold button T3

LED L1 (a-b-c) turns on and off (depending on the type of filter being reset, the indicator lights flash together or turn on in sequence); an acoustic signal will confirm the reset operation.

### Activation of filter saturation indicator

**Note:** this operation must be performed with the hood off.

#### - Grease filter

This indicator is normally activated

1st prolonged press of buttons T3 and T2

if the indicator is active, button T3 turns on

press button T2, to deactivate it

if the indicator is not active, button T2 turns on

press button T3, to activate it

#### - Active carbon filter

This indicator is normally deactivated

2nd prolonged press of buttons T3 and T2

if the indicator is active, button T3 turns on

press button T2, to deactivate it

if the indicator is not active, button T2 turns on

press button T3, to activate it

**Note:** 3rd prolonged press of buttons T3 and T2

## Maintenance

### Cleaning

Clean using **ONLY** a cloth dampened with neutral liquid detergent. **DO NOT CLEAN WITH TOOLS OR INSTRUMENTS.** Do not use abrasive products. **DO NOT USE ALCOHOL!**

### Grease filter

**Traps cooking grease particles.**

This must be cleaned once a month (or when the filter saturation indication system – if envisaged on the model in possession – indicates this necessity) using non aggressive detergents, either by hand or in the dishwasher, which must be set to a low temperature and a short cycle.

When washed in a dishwasher, the grease filter may discolor slightly, but this does not affect its filtering capacity.

When inserting and removing grease filters and charcoal filters, please make sure that the extractable unit of the hood is in open position.

Then remove the front panel, by pulling on the upper part of each side at the same time.

The panel turns forward, so that grease filters can be inserted.

**Fig. 18-21**

### Charcoal filter (filter version only)

**It absorbs unpleasant odors caused by cooking.**

### Washable activated charcoal filter

The charcoal filter can be washed once every two months (or when the filter saturation indication system – if envisaged on the model in possession – indicates this necessity) using hot water and a suitable detergent, or in a dishwasher at 65°C (if the dishwasher is used, select the full cycle function and leave dishes out).

Eliminate excess water without damaging the filter, then put it in the oven for 10 minutes at 100° C to dry completely. Replace the mattress every 3 years and when the cloth is damaged.

After removing the grease filter, it is possible to insert the charcoal filters (*not supplied*).

### Replacing lamps

The hood is equipped with a lighting system based on LED technology.

The LEDs guarantee an optimum lighting, a duration up to 10 times longer than the traditional lamps and allow to save 90% electrical energy.

To replace lights, contact authorised spare part center.

Die Anweisungen, die in diesem Handbuch gegeben werden, müssen strikt eingehalten werden. Es wird keinerlei Haftung übernommen für mögliche Mängel, Schäden oder Brände der Dunstabzugshaube, die auf die Nichtbeachtung der Vorschriften in diesem Handbuch zurückzuführen sind. Die Dunstabzugshaube wurde für die Absaugung der beim Kochen entstehenden Dünste und Dämpfe entwickelt. Sie ist nur für den Hausgebrauch geeignet.

Die Dunstabzugshaube kann anders aussehen als auf den Abbildungen in der vorliegenden Bedienungsanleitung. Die Bedienungsanleitungen, die Wartung und die Installation sind aber gleich.

- Die Bedienungsanleitung muss aufbewahrt werden, damit jederzeit ein Nachschlagen möglich ist. Bei Verkauf, Abtretung oder Umzug muss die Bedienungsanleitung immer beim Produkt bleiben.
- Die Bedienungsanleitung muss aufmerksam gelesen werden, da sie wichtige Informationen über Installation, Gebrauch und Sicherheit enthält.
- Es dürfen keine elektrischen oder mechanischen Änderungen am Gerät oder an den Abluftleitungen vorgenommen werden.
- Vergewissern Sie sich vor der Installation, dass das Gerät keine Transportschäden aufweist. Bei auftretenden Problemen setzen Sie sich bitte mit Ihrem Händler in Verbindung.

**Anmerkung:** Die mit "(\*)" gekennzeichnete Details sind Optionszubehöre, die nur mit einigen Modellen mitgeliefert werden, oder die nicht mitgeliefert und gekauft werden müssen.



### Warnung

- Vor jeglicher Reinigung bzw. Wartung muss das Gerät vom Stromnetz getrennt werden, indem man den Stecker herauszieht bzw. den Hauptschalter ausschaltet.
- Alle Installations- und Wartungsarbeiten sind mit Arbeitshandschuhen durchzuführen.
- Das Gerät kann von Kindern ab 8 Jahren, sowie von Menschen mit verringerten physischen, sinnlichen oder psychischen Fähigkeiten (oder ohne Erfahrung und Kenntnisse) benutzt werden, sofern sie entsprechend überwacht werden bzw. in die Benutzung des Geräts sicher eingewiesen wurden und sich der damit verbundenen

Gefahren bewusst sind.

- Darauf achten, dass Kinder mit dem Gerät nicht spielen. Kinder dürfen bei Reinigung und Wartung nur dann helfen, wenn sie dabei beaufsichtigt werden.

- Der Raum muss ausreichend belüftet sein, wenn die Dunstabzugshaube zusammen mit anderen Gas- bzw. Brennstoffgeräten verwendet wird.

- Die Dunstabzugshaube muss regelmäßig von innen und außen gereinigt werden (MINDESTENS EINMAL IM MONAT), außerdem sollten die Anweisungen zur Wartung befolgt werden. Das nicht befolgen der Normen zur Reinigung der Dunstabzugshaube, das nicht befolgen der Hinweise zur Reinigung und zum Austausch von Filtern führt zu Brandgefahr.

- Es ist streng verboten, Speisen auf Kochstellen mit offener Flamme unter der Dunstabzugshaube zu kochen.

- Für den Lampenersatz verwenden Sie nur den Lampentyp, der in dem Absatz Lampenwartung / Ersatz des vorliegenden Handbuchs angegeben wird.

Die Verwendung von offener Flamme schadet den Filtern und kann zu Brandgefahr führen, daher ist sie in jedem Fall zu vermeiden.

Das Frittieren muss mit Vorsicht durchgeführt werden, um zu vermeiden, dass das überhitzte Öl Feuer fängt.

**ACHTUNG:** Ist das Kochfeld in Betrieb, können zugängliche Teile der Dunstabzugshaube heiß werden.

- Das Gerät nicht an das Stromnetz anschließen, bis die Installation vollständig abgeschlossen ist.

- Bei gleichzeitigem Betrieb der Dunstabzugshaube im Abluftbetrieb und gas- oder brennstoffbetriebenen Geräten



darf im Aufstellraum der Geräte der Unterdruck nicht größer als 4 Pa (4 x 10<sup>-5</sup> bar) sein.

- Die Abluft darf nicht in einen Kamin geleitet werden, der zugleich Abgase von der Verbrennung von Gas oder anderen Brennstoffen führt.

**▲ ACHTUNG!** Schrauben und Befestigungselemente, die nicht in Übereinstimmung mit diesen Hinweisen sind, können zur elektrischen Gefährdung führen.

- Für das Ableiten der Küchengerüche halten Sie sich an die Vorschriften der örtlichen Behörde.

- Benutzen Sie die Haube nicht ohne korrekt montierte Lampen, um Stromschlaggefahr zu vermeiden.

- Die Dunstabzugshaube niemals ohne richtig installiertes Gitter verwenden!

- Die Dunstabzugshaube darf NIEMALS als Auflagefläche verwendet werden, sofern es nicht ausdrücklich angegeben ist.

- Verwenden Sie nur die mit dem Produkt für die Installation mitgelieferten Schrauben, oder, falls nicht im Lieferumfang enthalten, kaufen Sie den richtigen Schraubentyp.

- Die Länge für die Schrauben verwenden, die im Installationshandbuch angegeben wird.

- Im Zweifelsfall, fragen Sie Ihren autorisierten Kundendienst oder ein ähnliches Fachpersonal.

**▲ ACHTUNG!** Nicht mit einem externen Timer, einer Schaltuhr oder einer Fernbedienung oder jeglicher anderer Vorrichtung, die sich automatisch aktiviert, verwenden.

## Elektrischer Anschluss

Der Anschluss der Abzugshaube an das Stromnetz muss vom Fachpersonal durchgeführt werden.

Die Netzspannung muss der Spannung entsprechen, die auf dem Typenschild im Innern der Haube angegeben ist. Sofern die Haube einen Netzstecker hat, ist dieser an zugänglicher Stelle an eine den geltenden Vorschriften entsprechende Steckdose nach der Montage anzuschließen. Bei einer Haube ohne Stecker (direkter Netzanschluss) oder falls der Stecker nicht zugänglich ist, ist ein normgerechter zweipoliger Schalter nach der Montage anzubringen, der unter Umständen der Überspannung Kategorie III entsprechend den Installationsregeln ein vollständiges Trennen vom Netz garantiert.

**▲ HINWEIS!** Vor der Inbetriebnahme muss sichergestellt werden, dass die Netzversorgungsleitung (Steckdose) ordnungsgemäß montiert wurde.

## Befestigung

Wenn die Installationsanweisungen des Gaskochgeräts einen größeren Abstand vorgeben, ist dieser zu berücksichtigen.

**Wichtig:** Die Haube muss so installiert werden, dass sie zur Wartung zugänglich bleibt.

**Anmerkung:** Das Kabel, das den extern installierten Motor mit der Abzugshaube verbindet, ist 3 Meter lang.

**Achtung!** Wird die Verbindungskabel zwischen der Dampfhaube und dem Motor abgeschnitten, besteht kein Gewährleistungsanspruch mehr.

Beim Handhaben der Abzugshaube achten Sie darauf, dass Ihre Hände nicht in Reichweite des herausziehbaren Paneels (Abzug) gelangen.

Die Haube ist mit Sicherheitsschaltern versehen, die den Betrieb der Haube abschaltet, wenn das vordere Filterpaneel ausgehakt wird.

In der Absicht unsere Produkte ständig zu verbessern, behalten wir uns das Recht vor, an den technischen, funktionellen und ästhetischen Eigenschaften alle Veränderungen vorzunehmen, die sich aus ihrer Weiterentwicklung ergeben. Bei der Version mit externem Motor muss nur ein Abluftmotor (externer Motor) verwendet werden, der vom gleichen Hersteller stammt wie das Gerät.

Bei der Befestigung der Abzugshaube sollte der Abstand zwischen der Kochfläche und den Elementen, die sich oben an der Dunstabzugshaube befinden könnten, 400 mm nicht unterschreiten, um den Hub nach oben (Öffnen) und nach unten (Schliessen) des Abzugspaneels nicht zu hemmen und den Zugang zu den Bedienelementen an dem Bedienfeld zu vereinfachen.

**HINWEIS:** das Metallgehäuse mit den elektronischen Bauteilen muss mindestens 65 cm von dem Gasherd oder von der Saugöffnung der Haube installiert werden.

**VORSICHT:** das Metallgehäuse mit den elektronischen Bauteilen muss mindestens 10 cm über dem Boden und in ausreichendem Abstand von allen Hitzequellen (z.B.: Seitenwand des Backofens, Herdplatte) installiert werden.

#### GASKOCHFELD:


Alle Gaskochfelder dürfen die folgenden Werte nicht überschreiten: Maximale Gesamtleistung wie in Abb.3 und max. 5 einzelne Brenner. ● Ein Gaskochfeld von 75 cm darf die folgenden Werte nicht überschreiten: Maximale Gesamtleistung 11,9 KW; maximale Gesamtleistung hintere Kochfelder: 4,7 KW; maximale Leistung Wok 4,2 KW. ● Ein Gaskochfeld von 90 cm darf die folgenden Werte nicht überschreiten: Maximale Gesamtleistung 13,7 KW; maximale Gesamtleistung hintere Kochfelder: 4,7 KW; maximale Leistung Wok 6 KW.

In Übereinstimmung mit den Anforderungen der Europäischen Richtlinie 2012/19/EC - UK SI 2013 No.3113 über Elektro- und Elektronik-Altgeräte (WEEE) ist vorliegendes Gerät mit einer Kennzeichnung versehen.

Sie leisten einen positiven Beitrag für den Schutz der Umwelt und die Gesundheit des Menschen, wenn Sie dieses Gerät einer gesonderten Abfallsammlung zuführen. Im unsortierten Siedlungsmüll könnte ein solches Gerät durch unsachgemäße Entsorgung negative Konsequenzen nach sich ziehen.

Auf dem Produkt oder der beiliegenden



Produktdokumentation ist folgendes Symbol  einer durchgestrichenen Abfalltonne abgebildet. Es weist darauf hin, dass eine Entsorgung im normalen Haushaltsabfall nicht zulässig ist. Entsorgen Sie dieses Produkt im Recyclinghof mit einer getrennten Sammlung für Elektro- und Elektronikgeräte. Die Entsorgung muss gemäß den örtlichen Bestimmungen zur Abfallbeseitigung erfolgen.

Bitte wenden Sie sich an die zuständigen Behörden Ihrer Gemeindeverwaltung, an den lokalen Recyclinghof für Haushaltsmüll oder an den Händler, bei dem Sie dieses Gerät

erworben haben, um weitere Informationen über Behandlung, Verwertung und Wiederverwendung dieses Produkts zu erhalten.

Gerät entwickelt, getestet und hergestellt nach:

•Sicherheit: EN/IEC 60335-1; EN/IEC 60335-2-31, EN/IEC 62233.

•Leistungsfähigkeit/Gebrauchstauglichkeit: EN/IEC 61591; ISO 5167-1; ISO 5167-3; ISO 5168; EN/IEC 60704-1; EN/IEC 60704-2-13; EN/IEC 60704-3; ISO 3741; EN 50564; IEC 62301.

•EMC: EN 55014-1; CISPR 14-1; EN 55014-2; CISPR 14-2; EN/IEC 61000-3-2; EN/IEC 61000-3-3; ETSI EN 301 489-1; ETSI EN 301 489-17; ETSI EN 300 328; IEC 62311:2019.

Empfehlungen für eine korrekte Verwendung, um die Umweltbelastung zu verringern: Schalten Sie die Haube beim Kochbeginn bei kleinster Geschwindigkeit EIN und lassen Sie die Haube einige Minuten nachlaufen, wenn Sie mit dem Kochen fertig sind. Erhöhen Sie die Geschwindigkeit nur bei großen Mengen von Kochdunst und Dampf und benutzen Sie die Intensivstufe(n) nur bei extremen Situationen. Wechseln Sie die Kohlefilter, wenn notwendig, um eine gute Geruchsreduzierung zu gewährleisten. Säubern Sie die Fettfilter, wenn notwendig, um eine gute Fettfiltereffizienz zu gewährleisten. Verwenden Sie den in der Gebrauchsanweisung angegebenen grössten Durchmesser des Luftaustrittssystems, um die Leistungsfähigkeit zu optimieren und die Geräuschentwicklung zu minimieren.

## Betriebsart

Die Haube kann sowohl als Abluftgerät als auch als Umluftgerät eingesetzt werden.



### Abluftbetrieb

Die Luft wird mit Hilfe eines Rohrs ins Freie geleitet, das am Abluftstutzen angebracht wird.



### HINWEIS!

Das Abluftrohr wird nicht mitgeliefert und muss separat erworben werden.

Das Abluftrohr muss den gleichen Durchmesser wie der Abluftstutzen aufweisen.



### HINWEIS!

Sollte die Dunstabzugshaube mit Aktivkohlefilter versehen sein, so muss dieser entfernt werden.



### Umluftbetrieb

Die angesaugte Luft wird zuvor entfettet und desodoriert werden, bevor sie wieder in den Raum zugeführt wird.

Um die Abzugshaube in dieser Version zu verwenden, müssen Sie ein zusätzliches Filtersystem, welches auf Aktivkohle basiert, installieren.

**Achtung:** Die durch die Aktivkohlefilter umgewälzte Luft wird der Küche über eine Leitung wieder zugeführt, die die Luft auf eine Schrankseite lenkt.

Modelle ohne Saugmotor funktionieren nur mit Abluftbetrieb und müssen an eine externe Saugeneinheit (nicht im Lieferumfang enthalten) angeschlossen werden.

Die Anschlussleitungen liegen der externe Saugeneinheit bei.

## Montage

Bevor Sie mit der Installation des Gerätes beginnen, vergewissern Sie sich bitte, dass weder das Gerät noch Zubehörteile beschädigt sind. Beschädigte Geräte nicht in Betrieb nehmen; wenden Sie sich in diesem Fall an den Verkäufer des Geräts und führen Sie die Installation nicht weiter durch. Darüber hinaus lesen Sie bitte nachfolgende Hinweise sorgfältig durch.

- verwenden Sie ein Abluftrohr, das über eine Höchstlänge von max. 5 M verfügt.
- Eine Mindestanzahl an Krümmungen verwenden, weil jede Krümmung die Leistungsfähigkeit der Haube um 1 Linearmeter verringert. (Z.B.: bei 2 Krümmungen und einem 90° Winkel sollten die Röhre nicht länger als 3 Meter sein).
- Vermeiden Sie starke Rohrkrümmungen.
- Röhre mit einem konstanten Querschnitt von 150 mm verwenden.
- ein nach den gesetzlichen Bestimmungen zugelassenes Material verwenden.
- Für Probleme hinsichtlich der Leistung oder Lautstärke des Geräts, die durch das Nichtbeachten der oben genannten Anweisungen entstehen können, übernimmt der Hersteller keinerlei Verantwortung und es können keine Garantieansprüche geltend gemacht werden.
- Bevor Sie das Loch bohren, vergewissern Sie sich, dass sich im Inneren des Schrankes, wo die Haube angebracht werden soll, nicht das Gerüst des Schrankes oder andere Besonderheiten befinden, welche zu Problemen bei der korrekten Installation der Abzugshaube führen könnten. Vergewissern Sie sich, dass der Raumbedarf der Haube und des Kochfelds mit dem Schrank übereinstimmen und die Installation somit möglich ist.
- Bevor Sie die Schrauben in den Schrank einsetzen, versichern Sie sich, dass das Produkt perfekt vertikal zur Arbeitsfläche ist.

## Montage Platte

(nur bei Modellen, bei denen die Platte nicht mit der Abzugshaube geliefert wird)

### ACHTUNG!

Der Einbau darf ausschließlich von Fachinstallateuren durchgeführt werden. FÜR DEN INSTALLATEUR: Der Installateur ist allein verantwortlich für die Installation der Abzugshaube, einschließlich der Konformitätsprüfung des Befestigungsbausatzes, der eventuell zum Lieferumfang

gehört. Im Folgenden einige nützliche Hinweise, ohne Anspruch auf Vollständigkeit, für den Installateur:

- Eine feuerfeste PLATTE (konform mit Art. 30 der IEC/EN 60335-2-31) verwenden, die für die Temperaturen (mindestens 80°C) und Feuchtigkeit (mindestens 93%), die von der Anwendung während des Betriebs erreicht werden, geeignet ist:
- Gesamtgewicht der verwendete PLATTE nicht über 1,5 kg;
- die PLATTE an der Abzugshaube an den Befestigungspunkten befestigen. Siehe die Montagezeichnungen von der nicht mit der Haube gelieferten Platte.
- für die Befestigung der PLATTE geeignete mechanische Bauteile (nicht im Montagesatz inbegriffen) verwenden. Elica haftet nicht für Personen- und Sachschäden durch eine falsche Installation der Gipsplatten und/oder des Artikels.

## Elica Connect

Die Abzugshaube verfügt über eine WLAN-Funktion zur Fernverbindung über die APP „Elica Connect“.

Mindestanforderungen des Systems:

- Router wireless 2.4GHz WiFi b/g/n
- Smartphone Android oder iOS. Die Kompatibilität der App mit der Version des Betriebssystems des eingenen Smartphones im Store überprüfen.

**Anmerkung:** Der Hersteller ELICA erklärt, dass dieses Haushaltsgerät mit Funkverbindung mittels WLAN-Modul der Richtlinie 2014/53/EU entspricht.

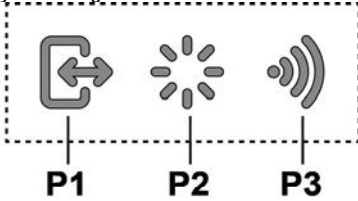
Das Funkgerät arbeitet im 2,4-GHz-ISM-Frequenzband, die maximal übertragene Hochfrequenzleistung überschreitet 20 dBm (e.i.r.p. - äquivalente isotrope Strahlungsleistung) nicht.

## Warnungen:

- **Datenschutz.** Die vom verbundenen Gerät erfassten Daten werden gesammelt, um die Verwendung alle Service des verbundenen Haushaltsgeräts nutzen zu können. Weiter Informationen in Bezug auf die Art der Behandlung der gesammelten Daten und die Datenschutzerklärung sind auf der Internetseite [www.elica.com](http://www.elica.com) verfügbar.
- **Verfügbarkeit in den verschiedenen Ländern.** Der Service „Elica Connect“ ist in bestimmten Ländern verfügbar. Für nähere Informationen siehe entsprechenden Abschnitt auf der Internetseite [www.elica.com](http://www.elica.com).
- **Zukünftige Änderungen.** Elica behält sich das Recht vor, alle nützlichen Änderungen vorzunehmen, um den Service Elica Connect zu verbessern. Folglich sind die in diesem Handbuch enthaltenen Beschreibungen nicht bindend und dienen nur zur Veranschaulichung.

# Betrieb

## Display Steuerungen A



- P1. Taste zum Öffnen/Schließen der Abzugsplatte.
- P2. Taste Licht ON/OFF
- P3. Taste WLAN-Verbindung

**P1. Taste zum Öffnen/Schließen der Abzugsplatte**  
 Wenn die Platte GESCHLOSSEN ist, schaltet sich durch Drücken der Taste P1 der Abzug ein und die Abzugsplatte hebt sich.  
 Dieser Vorgang ermöglicht auch den Zugriff auf das **Display Steuerungen B**, das den Motor und die Beleuchtung steuert.

Wenn die Platte OFFEN ist, schaltet sich durch Drücken der Taste P1 der Abzug AUS und die Abzugsplatte schließt sich. Dieser Vorgang stoppt alle aktiven Motor- und Beleuchtungsfunktionen umgehend.

**Anmerkung:** Das Display der B-Steuerungen ist bei geschlossener oder sich bewegender Platte deaktiviert. Erst bei komplett geöffneter Platte kann das Display B verwendet werden.

**P2. Taste Licht ON/OFF**  
 Bei GESCHLOSSENER Platte wird durch Drücken der Taste P2 der Abzug eingeschaltet, es hebt sich die Abzugsplatte und die Lampen schalten sich erst dann ein, wenn das Fach komplett geöffnet ist.  
 Wenn die Platte GEÖFFNET ist, können lediglich die Lichter des Abzugs ein- und ausgeschaltet werden.

**Anmerkung:** Das Dimmen der Lichter und das Abschalten des Abzugs kann nicht mit der Taste P2 gesteuert werden.

**P3. Taste WiFi**  
 • **WLAN-Konfiguration:** Sollte die WLAN-Funktion noch nicht konfiguriert sein, die Taste etwa 2 Sekunden lang gedrückt halten, um auf die WLAN-Konfiguration zuzugreifen. Danach den Anweisungen der APP folgen, um den Vorgang abzuschließen.

Während des Konfigurationsvorgangs leuchtet die Taste, um den Verbindungsfähigkeitsstatus anzuzeigen (siehe Tabelle „WLAN-Status“)

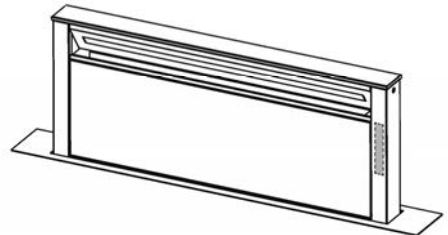
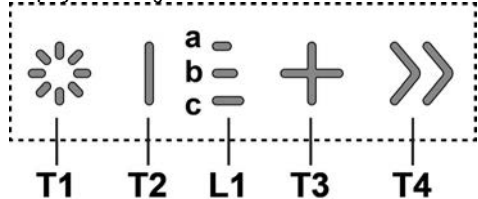
Um den Vorgang der WLAN-Konfiguration abzubrechen, die Taste etwa 2 Sekunden lang drücken, wenn sie schnell blinkt. Wenn nach erfolgter WLAN-Konfiguration die Daten geändert werden sollen, die Taste etwa 6 Sekunden lang drücken, um die WLAN-Parameter zurückzusetzen (die Taste schaltet sich aus) und das Konfigurationsverfahren wiederholen.

• **WLAN-Aktivierung/-Deaktivierung:** nach erfolgter Konfiguration kann die WLAN-Funktion deaktiviert/aktiviert werden. Die Taste etwa 2 Sekunden lang drücken, um die WLAN-Funktion zu deaktivieren/aktivieren. Die Deaktivierung der Funktion führt nicht zum Verlust der WLAN-Parameter

**Tabelle „WLAN-Status“**

Taste WiFi	Verbindungsfähigkeitsstatus des Gerätes
Licht ausgeschaltet	WLAN nicht konfiguriert oder nicht verbunden
Licht fix eingeschaltet	WLAN verbunden
Licht blinkt schnell	Verbindungsversuch mit dem WLAN-Router
Licht blinkt langsam	Verbindungsversuch mit der Cloud Elica
Licht mit kurz blinkendem Licht	Empfangen eines Fernbefehls (z. B. Motorzündung oder Licht einschalten)

## Display Steuerungen B



- T1. Taste Licht ON/OFF
- T2. Taste Minderung der Abluftleistung /Motorabschaltung

**L1. Led-Anzeige aktive Leistung**

**T3. Taste Motoreinschaltung /Erhöhung der Abluftleistung**

**T4. Taste "BOOST"-Funktion - Leistung intensive-**

**T1: Taste Licht ON/OFF**

um das Licht ein- und auszuschalten.

Durch längeres Drücken der Taste T1 kann die Lichtstärke erhöht/verringert werden.

**T2: Taste Leistungsminderung / Motorabschaltung**

drücken, um die Abluftleistung zu vermindern, bis sich die Dunstabzugshaube abschaltet.

drücken und gedrückt halten, um die Dunstabzugshaube gleich abzuschalten.

**L1: Led-Anzeige aktive Leistung**

die zentralen Led fangen je nach der aktiven/verwendeten Abaugleistung an, zu leuchten:

Absaugleistung 1, es schaltet sich die Led **a** ein

Absaugleistung 2, es schalten sich die Leds **a+b** ein

Absaugleistung 3, es schalten sich die Leds **a+b+c** ein

**T3: Taste Leistungserhöhung**

drücken, um die Dunstabzugshaube einzuschalten

drücken, um die Abluftleistung zu erhöhen.

**T4: Taste "BOOST"-Funktion - Leistung intensive-**

**T4** drücken, um die starke Abluftleistung "BOOST 1",

eingestellt **auf 30 Minuten**, einzuschalten

Diese verlängerte Zeiteinstellung soll eine nutzbare Zeit beim Garen mit einem hohen Dampfgehalt garantieren

**Hinweis:** Sobald die 30 Minuten abgelaufen sind, kehrt die Dunstabzugshaube wieder auf die vorher eingestellte Abluftleistung zurück \*\*\*

mit dem auf "BOOST 1" geschalteten Motor, erneut **T4** drücken, um die starke Abluftleistung "BOOST 2", die **auf 7 Minuten** eingestellt ist, einzuschalten

**Hinweis:** Sobald die 7 Minuten abgelaufen sind, kehrt die Dunstabzugshaube wieder auf die vorher eingestellte Abluftleistung zurück \*\*\*

**Hinweis:** Wenn man erneut auf **T4** innerhalb der 7 Minuten drückt, kehrt die Dunstabzugshaube wieder auf die vorher eingestellte Abluftleistung zurück \*\*\*

bei den eingeschalteten Funktionen "**BOOST1**" und "**BOOST2**", kehrt man, wenn man drückt:

**T2** Rückkehr zur zuvor eingestellten Absaugleistung \*\*\*

**T3** Rückkehr zur 3. Absaugleistungsstufe

\*\*\* die vorher eingestellte Absaugleistung ist auf der Led-Anzeige **L1** zu sehen

Wird die intensive Leistung direkt bei ausgeschaltetem Abzug eingestellt, schaltet sich der Motor nach Ablauf der Zeit ab.

Sind die "**BOOST**" Funktionen eingeschaltet, blinkt das Symbol **T4**

(„BOOST 1“: weißes Licht - „BOOST 2“: blaues Licht)

**Anzeigen für Filtersättigung**

In regelmäßigen Abständen zeigt die Dunstabzugshaube an, dass die Filterwartung auszuführen ist.

**LED L1 (a-b-c)** blinkend eingeschaltet (alle Kontrollleuchten blinken gemeinsam): Der Fettfilter muss gewartet werden.

**LED L1 (a-b-c)** abwechselnd eingeschaltet (die Kontrollleuchten schalten sich der Reihe nach ein und aus): Der Aktivkohlefilter muss ausgetauscht werden

**Anmerkung:** Die Filtersättigung wird innerhalb der ersten 10 Sekunden nach dem Einschalten der Dunstabzugshaube angezeigt, innerhalb dieser Zeitspanne muss die Sättigungsanzeige wieder zurückgesetzt werden.

**Reset der Filtersättigungsanzeigen:**

Längeres Drücken der Taste **T3**

**LED L1 (a-b-c)** schaltet sich ein und aus (je nach Filtertyp, für den der Reset durchgeführt wird, blinken die Kontrollleuchten zusammen oder leuchten nacheinander auf); Es wird ein akustisches Signal ausgegeben, um den erfolgreichen Reset zu bestätigen.

**Aktivierung der Filtersättigungsanzeige**

**Hinweis:** Dieser Vorgang wird bei abgeschalteter Dunstabzugshaube durchgeführt.

**- Fettfilter**

Diese Anzeige ist in der Regel aktiviert

1. längeres Drücken der Tasten **T3** und **T2**

wenn die Anzeige aktiviert ist, leuchtet die Taste **T3**

Zur Deaktivierung die Taste **T2** drücken

wenn die Anzeige deaktiviert ist, leuchtet die Taste **T2**

Zur Aktivierung die Taste **T2** drücken

**- Aktivkohlefilter**

Diese Anzeige ist in der Regel abgeschaltet

2. längeres Drücken der Tasten **T3** und **T2**

wenn die Anzeige aktiviert ist, leuchtet die Taste **T3**

Zur Deaktivierung die Taste **T2** drücken

wenn die Anzeige deaktiviert ist, leuchtet die Taste **T2**

Zur Aktivierung die Taste **T2** drücken

**Hinweis:** 3. längeres Drücken der Tasten **T3** und **T2**

Ausstieg aus dem Einstellungsmenü.

# Wartung

## Reinigung

Zur Reinigung **AUSSCHLIESSLICH** ein mit flüssigem Neutralreiniger getränktes Tuch verwenden. **KEINE WERKZEUGE ODER GERÄTE FÜR DIE REINIGUNG VERWENDEN!** Keine Produkte verwenden, die Scheuermittel enthalten. **KEINEN ALKOHOL VERWENDEN!**

## Fettfilter

**Diese dienen dazu, die Fettpartikel, die beim Kochen frei werden, zu binden.**

Dieser muss einmal monatlich gewaschen werden (oder wenn das Sättigungsanzeigesystem der Filter – sofern bei dem jeweiligen Modell vorgesehen – dies anzeigt). Das kann mit einem milden Waschmittel von Hand, oder in der Spülmaschine bei niedriger Temperatur und einem Kurzspülgang erfolgen. Der Metallfettfilter kann bei der Reinigung in der Spülmaschine verfärben, was seine Filtermerkmale jedoch in keiner Weise beeinträchtigt.

Zum Ein- und Ausbau der Fett- und Kohlefilter, den Korpus ganz rausziehen.

Entfernen Sie das Frontpaneel, indem Sie gleichzeitig beide Seiten am oberen Teil ziehen. Das Paneel nach vorne drehen und die Fettfilter wechseln.

**Bild. 18-21**

## Aktivkohlefilter (nur bei der Umluftversion)

**Dieser Filter bindet die unangenehmen Gerüche, die beim Kochen entstehen.**

### Der waschbare Aktivkohlefilter

Der Aktivkohlefilter wird alle zwei Monate (oder wenn das Sättigungsanzeigesystem der Filter – sofern bei dem jeweiligen Modell vorgesehen – diese Notwendigkeit anzeigt) in warmem Wasser und geeigneten Waschmitteln oder in der Spülmaschine bei 65°C gewaschen (in diesem Fall den vollständigen Spülzyklus – ohne zusätzliches Geschirr im Inneren der Geschirrspülmaschine - einschalten).

Das überschüssige Wasser entfernen, ohne dabei den Filter zu beschädigen; danach diesen bei 100° für 10 Minuten in den Ofen legen, um ihn vollständig zu trocknen. Das Vlies muss alle 3 Jahre ausgewechselt werden und weiterhin jedes Mal dann, wenn es beschädigt ist.

Nach Entfernung der Fettfilter ist es möglich, die (*nicht mitgelieferten*) Aktivkohlefilter einzusetzen.

## Ersetzen der Lampen

Die Haube ist mit einem auf der Leuchtdiodentechnologie basierten Beleuchtungssystem ausgestattet.

Die LEDs ermöglichen eine optimale Beleuchtung der Kochfläche. Sie haben eine Leistungsdauer, die das Zehnfache deren der traditionellen Lichter ist und bieten eine Energieersparnis bis zu 90%.

Für den Wechsel der Lampen kontaktieren Sie das zuständige Zentrum für den Austausch.

Suivre impérativement les instructions de cette notice. Le constructeur décline toute responsabilité pour tous les inconvénients, dommages ou incendies provoqués à l'appareil et dus à la non observation des instructions de la présente notice. Cet appareil est destiné à être utilisé dans des applications domestiques et analogues telles que : - des coins cuisines réservés au personnel dans des magasins, bureaux et autres environnements professionnels ; - des fermes ; - l'utilisation par les clients des hôtels, motels et autres environnements à caractère résidentiel ; - des environnements du type chambre d'hôtes.

La hotte peut avoir des configurations esthétiques différentes par rapport à ce qui est illustré dans les dessins de ce manuel, cependant les instructions pour l'utilisation, l'entretien et l'installation restent identiques.

- Il est important de conserver ce livret pour pouvoir le consulter à tout moment. En cas de vente, de cession ou de déménagement, assurez-vous que la notice d'utilisation l'accompagne.
- Veuillez lire attentivement les instructions, vous trouverez des informations importantes sur l'installation, le mode d'emploi et la sécurité.
- Ne pas effectuer des modifications électriques ou mécaniques sur le produit ou sur les conduits d'évacuation.
- Avant d'installer l'appareil, vérifiez qu'il n'y a aucun composant endommagé. Sinon, contactez votre revendeur et ne continuez pas l'installation.

**Remarque :** Les pièces marquées du symbole « (\*) » sont des accessoires en option fournis uniquement avec certains modèles, ou des pièces non fournies, à acheter.



### Attention

- Avant tout entretien ou nettoyage du produit débranchez l'alimentation électrique en retirant la fiche électrique ou en coupant l'interrupteur général.
- Utilisez des gants de travail pour toute opération de nettoyage ou d'entretien.
- Cet appareil peut être utilisé par des enfants âgés d'au moins 8 ans et par des personnes ayant des capacités physiques, sensorielles ou mentales réduites ou dénuées d'expériences ou de connaissances, sauf si ces personnes sont correctement surveillées ou si des instructions relatives à l'utilisation correcte de l'appareil permettant d'éviter tout danger leur ont été communiquées.
- Les enfants ne doivent pas jouer avec l'appareil.

- Le nettoyage et l'entretien par l'utilisateur ne doivent pas être effectués par des enfants sans surveillance.

- La pièce doit avoir une aération suffisante lorsque la hotte est utilisée conjointement avec d'autres appareils fonctionnant au gaz ou autres combustibles.

- La hotte doit être régulièrement nettoyée à la fois à l'intérieur et à l'extérieur (AU MOINS UNE FOIS PAR MOIS); cela devrait se faire en conformité avec les instructions d'entretien. Le non respect des instructions expressément fournies concernant le nettoyage de la hotte et des filtres peut provoquer des risques d'incendie.

- Ne pas flamber d'aliments sous la hotte.

- Pour le remplacement de la lampe, utilisez uniquement le type de lampe spécifié dans la section remplacement/maintenance lampe dans ce manuel.

L'utilisation d'une flamme nue est dommageable pour les filtres et peut causer un incendie, par conséquent, il est déconseillé de l'utiliser.

La friture doit être faite avec soin afin de s'assurer que l'huile surchauffée ne prenne pas feu.

**AVERTISSEMENT:** Lorsque la table de cuisson est en fonctionnement, les parties accessibles de la hotte peuvent devenir très chaudes.

- Ne pas brancher l'appareil au réseau électrique avant que l'installation ne soit complètement terminée.

- En ce qui concerne les mesures techniques et de sécurité à prendre pour l'évacuation des fumées, respectez strictement les dispositions des règlements locaux.

- L'air ne doit pas être envoyé dans un conduit utilisé pour évacuer les fumées

d'appareils utilisant du gaz ou un autre combustible.

**▲ ATTENTION !** Le défaut d'installer les vis et les dispositifs de fixation conformément à ces instructions peut entraîner des risques électriques.

- Ne pas utiliser ou laisser la hotte sans les lampes correctement montées, car un éventuel risque de choc électrique est possible.

- N'utilisez jamais la hotte sans la grille montée correctement!

- La hotte ne doit JAMAIS être utilisée comme une surface d'appui, sauf indication expresse.

- Utilisez uniquement les vis de fixation fournies avec le produit pour l'installation, ou, si non fournies, acheter le type correct de vis.

- Utilisez la longueur correcte pour les vis qui sont identifiées dans le Guide d'installation.

- En cas de doute, consultez votre centre de service agréé ou du personnel qualifié.

**▲ ATTENTION !** Ne pas mettre en marche au moyen d'un programmeur, d'une minuterie, ou d'un système de commande à distance séparé ou tout autre dispositif qui met l'appareil sous tension automatiquement.

### **⚠ Branchement électrique**

Le raccordement électrique de la hotte au circuit électrique doit être effectué par du personnel technique qualifié et spécialisé.

La tension électrique doit correspondre à la tension reportée sur la plaque signalétique située à l'intérieur de la hotte. Si une prise est présente, branchez la hotte dans une prise murale conforme aux normes en

vigueur et placée dans une zone accessible également après l'installation. Si aucune prise n'est présente (raccordement direct au circuit électrique), ou si la prise ne se trouve pas dans une zone accessible également après l'installation, appliquez un disjoncteur normalisé pour assurer de débrancher complètement la hotte du circuit électrique en conditions de catégorie surtension III, conformément aux réglementations de montage.

**▲ ATTENTION!** Avant de rebrancher le circuit de la hotte à l'alimentation électrique et d'en vérifier le fonctionnement correct, contrôlez toujours que le câble d'alimentation soit monté correctement.

### **Installation**

Si les instructions d'installation du dispositif de cuisson au gaz spécifient une plus grande distance, il faut en tenir compte.

**Attention!** L'installation doit être faite de façon que l'accessibilité de la hotte et des composants électroniques soit toujours garantie pour les éventuelles interventions d'assistance technique.

**Remarque :** le câble qui connecte le moteur à distance à la hotte a une longueur de 3 m.

**Attention!** Ne pas couper le câble de raccordement entre la hotte et le moteur pour ne pas perdre le droit à la garantie.

Durant le déplacement de la hotte, ne pas placer les mains dans le rayon d'action du panneau d'aspiration (chariot) extractible.

La hotte est équipée d'interrupteurs de sécurité qui inhibent le fonctionnement lorsque le panneau antérieur des filtres est décroché.

Dans la recherche de l'amélioration constante de nos produits, nous nous réservons le droit d'apporter à leurs caractéristiques techniques, fonctionnelles ou esthétiques toutes les modifications dérivant de leur évolution. Dans le cas de version avec moteur externe, pour le fonctionnement normal de la hotte, il faut utiliser un groupe d'aspiration (moteur externe) de la même maison de production.

Lors de l'installation du produit, il est conseillé de maintenir une distance minimale de 400mm entre le plan de cuisson et d'éventuels composants placés au-dessus de la hotte.

Ceci pour enlever les obstacles de la course vers le haut (ouverture) et vers le bas (fermeture) du panneau d'aspiration, et



pour faciliter l'accès aux commandes de la hotte placées sur le panneau.

**AVERTISSEMENT:** Placer la boîte métallique contenant les composants électroniques à une distance non inférieure à 65 cm du plan de cuisson à gaz ou cependant à 65 cm du point d'aspiration de la hotte.

**RECOMMANDATION:** Nous vous recommandons d'installer la boîte métallique contenant les composants électronique à au moins 10 cm du sol et à une distance suffisante de toutes les sources de chaleur (ex : à côté d'un four ou d'un plan de cuisson).


#### PLAQUE DE CUISSON GAZ :

Les plaques de cuisson gaz ne doivent pas dépasser les valeurs suivantes : Puissance maximale totale comme fig.3 et 5 brûleurs individuels maximum. • Une plaque de cuisson gaz de 75cm ne doit pas dépasser les valeurs suivantes : Puissance maximale totale 11,9 KW ; puissance maximale totale plaques de cuisson arrière : 4,7 KW ; puissance maximale wok 4,2 KW. • Une plaque de cuisson gaz de 90 cm ne doit pas dépasser les valeurs suivantes : Puissance maximale totale 13,7 KW ; puissance maximale totale plaques de cuisson arrière : 4,7 KW ; puissance maximale wok 6 KW.

Cet appareil porte le symbole du recyclage conformément à la Directive Européenne 2012/19/EC - UK SI 2013 No.3113 concernant les Déchets d'Équipements Électriques et Electroniques (DEEE ou WEEE).

En procédant correctement à la mise au rebut de cet appareil, vous contribuerez à empêcher toute conséquence nuisible pour l'environnement et la santé de l'homme.



Le symbole  présent sur l'appareil ou sur la documentation qui l'accompagne indique que ce produit ne peut en aucun cas être traité comme déchet ménager. Il doit par conséquent être remis à un centre de collecte des déchets chargé du recyclage des équipements électriques et électroniques.

Pour la mise au rebut, respectez les normes relatives à l'élimination des déchets en vigueur dans le pays d'installation.

Pour obtenir de plus amples détails au sujet du traitement, de la récupération et du recyclage de cet appareil, veuillez vous adresser au bureau compétent de votre commune, à la société de collecte des déchets ou directement à votre revendeur.

Appareil conçu, testé et fabriqué conformément aux normes suivantes :

- Sécurité : EN/IEC 60335-1; EN/IEC 60335-2-31, EN/IEC 62233.
- Performances : EN/IEC 61591; ISO 5167-1; ISO 5167-3; ISO 5168; EN/IEC 60704-1; EN/IEC 60704-2-13; EN/IEC 60704-3; ISO 3741; EN 50564; IEC 62301.
- EMC: EN 55014-1; CISPR 14-1; EN 55014-2; CISPR 14-2; EN/IEC 61000-3-2; EN/IEC 61000-3-3; ETSI EN 301 489-1; ETSI EN 301 489-17; ETSI EN 300 328; IEC 62311:2019.

Suggestions pour une utilisation correcte afin de réduire l'impact environnemental : Allumer la hotte à la vitesse minimum pendant la cuisson et la laisser fonctionner pendant quelques minutes après la fin de la cuisson. Augmenter la vitesse uniquement en présence d'une grande quantité de fumée ou de vapeur et

n'utiliser la/les vitesse(s) accélérées que dans les cas extrêmes. Remplacer le(s) filtre(s) au charbon lorsque cela est nécessaire afin de maintenir une réduction efficace des odeurs. Nettoyer le(s) filtres à graisse lorsque cela est nécessaire afin de maintenir un filtrage efficace des graisses. Utiliser un système de tuyauterie du diamètre maximum indiqué dans ce manuel afin d'optimiser le rendement et de minimiser le bruit.

## Utilisation

La hotte est réalisée de façon qu'elle puisse être utilisée en version aspirante à évacuation extérieure, ou filtrante à recyclage intérieur.



### Version aspirante

Les vapeurs sont évacuées vers l'extérieur à travers un conduit d'évacuation fixé à la bride de raccord qui se trouve au-dessus de la hotte.

### ATTENTION!

Le tuyau d'évacuation n'est pas fourni et doit être acheté à part.

Le diamètre du tuyau d'évacuation doit être égal à celui de la bride de raccord.

### ATTENTION!

Si la hotte est équipée d'un filtre à charbon, ce dernier doit être enlevé.



### Version filtrante

L'air d'aspiration sera dégraissé et désodorisé avant d'être renvoyé dans la pièce.

Pour utiliser la hotte dans cette version, vous devez installer un système de filtrage supplémentaire basé sur charbon actif.

**Note:** L'air recyclé à travers les filtres au charbon est renvoyé dans la cuisine à travers un conduit qui envoie l'air sur un côté du meuble.

Les modèles sans moteur d'aspiration fonctionnent uniquement dans la version aspirante et ils doivent être connectés à une unité périphérique d'aspiration (non fournie).

Les instructions de raccordement sont fournies avec l'unité périphérique d'aspiration.

## Montage

Avant de procéder à l'installation de l'appareil, vérifier qu'aucun composant ne soit endommagé, dans le cas contraire, contacter le revendeur et ne pas réaliser l'installation. De plus, lire attentivement toutes les instructions reportées ci-après.

- Utiliser un tube d'évacuation de l'air qui ait une longueur maximale inférieure à 5 mètres.
- Limiter le nombre de coudes dans la canalisation car chaque coude réduit l'efficacité d'aspiration comme un mètre linéaire. (Ex: si on utilise deux coudes à 90°, la longueur de la canalisation ne devrait pas dépasser les 3 mètres de longueur).
- Éviter des changements drastiques de direction.
- Utiliser un conduit avec un diamètre de 150 mm constant

- sur toute la longueur.
- Utiliser un conduit de matériel approuvé par les normes.
- En cas de non respect des instructions précédentes, la société de fourniture ne sera pas responsable pour des problèmes de portée ou de bruit et aucune garantie ne sera appliquée.
- Avant de réaliser le trou, contrôler que dans la partie interne du meuble, en correspondance de la zone d'emplacement de la hotte, il n'y ait pas la structure du meuble ou d'autres détails qui pourraient causer des problèmes pour l'installation correcte. Vérifier que l'encombrement de la hotte et du plan de cuisson soient compatibles avec le meuble et donc que l'installation soit réalisable.
- Avant d'insérer les vis dans le meuble, s'assurer que le produit soit parfaitement perpendiculaire au plan de travail.

## Montage Panneau

(uniquement pour les modèles où le panneau n'est pas fourni dans la hotte)

### ATTENTION !

l'installation doit exclusivement être effectuée par des installateurs qualifiés. POUR L'INSTALLATEUR : la responsabilité de l'installation de la hotte, ainsi que la vérification de la conformité du kit de fixation éventuellement inclus dans le produit, incombe exclusivement à l'installateur. Des indications utiles à l'installateur sont données ci-après à titre d'exemple et non-exhaustif :

- utiliser un type de PANNEAU ignifuge (conforme à l'art. 30 de la CEI/EN 60335-2- 31), adapté aux températures (au moins 80°C) et humidité (au moins 93%) de fonctionnement atteintes en application ;
- poids total du PANNEAU utilisé non supérieur à 1,5 kg;
- fixer le PANNEAU à la hotte à travers les points de fixation. Voir les illustrations dédiées au montage du panneau non fourni dans la hotte.
- utiliser des composants mécaniques adéquats (non inclus dans le kit de montage) pour la fixation du PANNEAU. Elica décline toute responsabilité quant aux dommages à des personnes ou des objets découlant d'une installation incorrecte de la plaque de plâtre et/ou du produit.

## Elica Connect

La hotte est dotée d'une fonction WiFi pour la connexion à distance à travers l'application Elica Connect.

Conditions minimales requises du système :

- Routeur sans fil 2.4GHz WiFi b/g/n
- Smartphone Android ou iOS. Vérifiez sur les stores la compatibilité de l'application avec la version du système d'exploitation de votre Smartphone.

**Remarque :** Le fabricant ELICA déclare que ce modèle d'électroménager doté d'un équipement radio module WiFi est conforme à la directive 2014/53/UE.

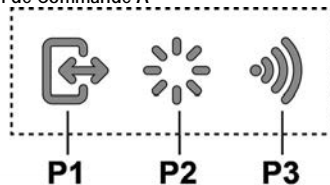
La bande de fréquence de l'équipement radio est ISM à 2.4GHz ; la puissance maximale transmise à radiofréquence ne dépasse pas les 20 dBm (PIRE).

### Mises en garde :

- **Protection des données.** Les données que l'appareil connecté récupère sont collectées pour permettre l'utilisation de tous les services de l'électroménager connecté. D'autres informations sur les modalités de traitement des données collectées et sur la politique de confidentialité sont disponibles sur le site [www.elica.com](http://www.elica.com).
- **Disponibilité dans les pays.** Le service Elica Connect est disponible dans certains pays. Pour de plus amples informations, visitez la section dédiée du site [www.elica.com](http://www.elica.com).
- **Futurs modifications.** Elica se réserve le droit d'apporter toutes les modifications qu'elle jugera nécessaire à l'amélioration du service Elica Connect. Les descriptions contenues dans ce manuel ne sont par conséquent pas contractuelles et ont une valeur indicative.

## Fonctionnement

### Écran de Commande A



- P1. Touche ouverture/fermeture du panneau d'aspiration.
- P2. Touche éclairage ON/OFF
- P3. Touche connexion WiFi

#### P1. Touche ouverture/fermeture du panneau aspiration

Si le panneau est FERMÉ, la touche P1 permet d'allumer la hotte et de relever le panneau d'aspiration.

Cette opération donnera également accès à l'écran de commande B, qui gère le moteur et l'éclairage.

Si le panneau est OUVERT, la touche P1 permet d'éteindre la hotte et de fermer le panneau d'aspiration. Cette opération arrête immédiatement toutes les fonctions actives du moteur et de l'éclairage.

**Remarque :** Avec le panneau fermé ou en mouvement, l'écran de commande B restera désactivé. Quand le panneau sera totalement ouvert, il sera possible d'utiliser l'écran B.

#### P2. Touche éclairage ON/OFF

Si le panneau est FERMÉ, la touche P2 permet d'allumer la hotte et de relever le panneau d'aspiration. Les lumières ne s'allumeront que quand le tiroir sera entièrement ouvert.

Si le panneau est OUVERT, il ne sera possible que de gérer l'allumage et l'extinction des lumières de la hotte.

**Remarque :** La touche lumière P2 ne gère pas la Variation des Lumières et ne gère pas l'extinction de la hotte.

### P3. Touche WiFi

• **Configuration WiFi :** si la fonction WiFi n'est pas configurée, appuyez pendant environ 2 secondes pour entrer en mode configuration WiFi et suivez les instructions sur l'Application pour compléter la procédure.

Durant la procédure de configuration, la touche s'allume pour indiquer l'état de la connectivité (voir Tableau état WiFi) Pour interrompre la procédure de configuration WiFi, appuyez pendant environ 2 secondes quand la touche est allumée avec une lumière pulsée rapide.

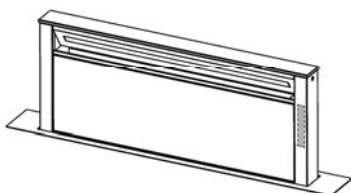
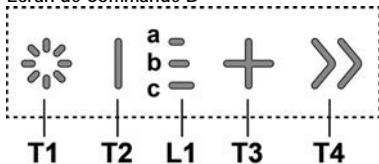
Une fois la fonction WiFi configurée, pour la modifier il faut appuyer environ 6 secondes pour réinitialiser les paramètres WiFi (la touche s'éteint) et répéter la procédure de configuration.

• **Activation/désactivation WiFi :** après avoir effectué la configuration, il est possible de désactiver/activer la fonction WiFi. Appuyez pendant environ 2 secondes pour désactiver/activer la fonction WiFi. La désactivation de la fonction n'entraîne pas la perte des paramètres WiFi.

### Tableau état WiFi

Touche WiFi	État connexion dispositif
Lumière éteinte	WiFi non configuré ou éteint
Lumière allumée fixe	WiFi connecté
Lumière pulsée rapide	Tentative de connexion au routeur WiFi
Lumière pulsée lente	Tentative de connexion au cloud Elica
Lumière allumée avec une lumière pulsée courte	Réception d'une commande à distance (ex. allumage moteur ou lumière)

### Écran de Commande B



**T1.** Touche éclairage ON/OFF

**T2.** Touche Réduction vitesse d'aspiration / Arrêt moteur

**L1.** Voyants de signalisation vitesse active

**T3.** Touche Allumage moteur / Augmentation vitesse d'aspiration

**T4.** Touche « BOOST » – vitesse intensive -

**T1 : Touche éclairage ON/OFF**

pour allumer et éteindre la lumière.

Une pression prolongée de la touche T1 permet d'augmenter / de réduire l'intensité de la lumière.

**T2 : Touche réduction vitesse / arrêt moteur**

permet de réduire la puissance d'aspiration, jusqu'à l'arrêt de la hotte.

maintenir la touche appuyée pour éteindre directement la hotte.

**L1 : Voyants de signalisation vitesse activée**

les voyants centraux s'allument en fonction de la vitesse d'aspiration active/utilisée :

1 vitesse : le voyant a s'allumera

2 vitesses : les voyants a+b s'allumeront

3 vitesses : les voyants a+b+c s'allumeront

**T3 : Touche réduction vitesse**

permet d'allumer la hotte

permet de réduire la puissance d'aspiration.

**T4 : Touche « BOOST » – vitesse intensive -**

appuyer sur T4 pour activer la vitesse d'aspiration intensive « BOOST 1 », programmée **pendant 30 minutes**

cette programmation prolongée a été conçue pour garantir un délai utile pour les cuissons à haut contenu de fumée

**Remarque :** après 30 minutes, la hotte repassera à la vitesse d'aspiration précédemment programmée \*\*\*

avec le moteur allumé en « BOOST 1 », appuyer une nouvelle fois sur T4 pour activer la vitesse d'aspiration intensive

« BOOST 2 », temporisée **pendant 7 minutes**

**Remarque :** après 7 minutes, la hotte repassera à la vitesse d'aspiration précédemment programmée \*\*\*

**Remarque :** en appuyant une nouvelle fois sur T4, la hotte repassera à la vitesse d'aspiration précédemment définie

pendant les 7 minutes \*\*\*

avec les fonctions « BOOST1 » et « BOOST2 » activées, en appuyant sur :

T2 la hotte repassera à la vitesse d'aspiration précédemment définie \*\*\*

T3 la hotte repassera à la 3ème vitesse d'aspiration

\*\*\* la vitesse d'aspiration précédente est signalée par le biais des voyants de signalisation L1

en cas de sélection de la vitesse intensive directement avec la hotte éteinte, au terme de la temporisation le moteur s'éteint.

Durant l'utilisation des fonctions « BOOST », le symbole T4 clignote

(« BOOST 1 » : voyant blanc - « BOOST 2 » : voyant bleu)

## Voyants de saturation des filtres

La hotte signale, à intervalles réguliers, l'obligation d'effectuer l'entretien des filtres.

Voyant **L1 (a-b-c)** allumé et clignotant (tous les voyants lumineux clignotent ensemble) : effectuer l'entretien du filtre à graisses.

Voyant **L1 (a-b-c)** allumé et clignotant en alternance (tous les voyants lumineux s'allument les uns après les autres) : effectuer l'entretien du filtre à charbon actif

**Remarque** : Le signal de saturation des filtres s'affiche au cours des 10 premières secondes après l'allumage de la hotte, les voyants de saturation doivent être réinitialisés entre temps.

### Réinitialiser voyants saturation filtres :

Pression prolongée de la touche **T3**

Voyant **L1 (a-b-c)** s'allume et s'éteint (en fonction du type de filtre pour lequel le reset est effectué, les voyants lumineux clignotent ensemble ou s'allument les uns après les autres) ; un signal sonore sera émis pour confirmer l'exécution correcte du reset.

### Activation voyant de saturation des filtres

**Remarque** : cette opération doit être effectuée quand la hotte est éteinte.

#### - Filtre à graisse

Ce voyant est généralement activé

1ère pression prolongée des touches **T3** et **T2**

si l'indicateur est activé, la touche **T3** s'allume  
appuyer sur la touche **T2**, pour le désactiver  
si l'indicateur est désactivé, la touche **T2** s'allume  
appuyer sur la touche **T3**, pour l'activer

#### - Filtre au charbon actif

Ce voyant est généralement désactivé

2ème pression prolongée des touches **T3** et **T2**

si l'indicateur est activé, la touche **T3** s'allume  
appuyer sur la touche **T2**, pour le désactiver  
si l'indicateur est désactivé, la touche **T2** s'allume  
appuyer sur la touche **T3**, pour l'activer

**Remarque** : une 3ème pression prolongée sur les touches **T3** et **T2** permet de quitter le menu réglages.

## Entretien

### Nettoyage

Pour le nettoyage, utiliser **EXCLUSIVEMENT** un chiffon humidifié avec des détergent liquides neutres. **NE PAS UTILISER D'OUTILS OU D'INSTRUMENTS POUR LE NETTOYAGE !** Éviter l'usage de produits abrasifs, **NE PAS UTILISER D'ALCOOL!**

### Filtre anti-gras

**Il retient les particules de graisse issues de la cuisson.**

Le filtre doit être nettoyé une fois par mois (ou lorsque le système d'indication de saturation des filtres – si prévu sur le modèle – indique cette nécessité) avec des détergents non agressifs, à la main ou dans le lave-vaisselle à faibles températures et cycle rapide.

Le lavage du filtre anti-graisse métallique au lave-vaisselle peut en provoquer la décoloration. Toutefois, les caractéristiques de filtrage ne seront en aucun cas modifiées. La hotte doit être en position ouverte pour faire le montage et le démontage des filtres à graisse et à charbon. Retirez le panneau frontal en tirant simultanément sur la partie supérieure de chaque côté.

Faites basculer le panneau vers l'avant et remplacez les filtres à graisse.

Fig. 18-21

### Filtre à charbon actif (uniquement pour version recyclage)

Retient les odeurs désagréables de cuisson.

### Filtre à charbon actif lavable

Le filtre à charbon peut être nettoyé tous les deux mois (ou lorsque le système d'indication de saturation des filtres – si prévu sur le modèle possédé – indique cette nécessité) avec de l'eau chaude et au moyen de détergents appropriés ou dans le lave-vaisselle à 65°C (dans le cas de lavage dans le lave-vaisselle suivre un cycle de lavage complet sans vaisselle à l'intérieur).

Enlever l'eau qui excède en faisant attention de ne pas abîmer le filtre, ensuite le mettre dans le four pendant 10 minutes à 100°C pour le sécher définitivement. Remplacer le coussinet tous les 3 ans et chaque fois que le filtre sera abîmé.

Après avoir enlevé les filtres anti-grasses, il est possible d'insérer les filtres au charbon (*pas dans le kit*).

### Remplacement des lampes

La hotte est dotée d'un système d'éclairage basé sur la technologie LED.

Les LEDS garantissent un éclairage optimal, une durée jusqu'à 10 fois supérieures aux ampoules traditionnelles et permettent une épargne de 90% en énergie électrique.

Pour remplacer les lampes, contactez le centre service agréé pour pièces de rechange.

Houd u altijd aan de instructies in deze gids. Wij aanvaarden geen enkele aansprakelijkheid voor problemen, schade of brand die voortvloeien uit nalatigheid, zoals het niet opvolgen van de instructies in deze gids. Dit apparaat is bedoeld voor huishoudelijk gebruik en vergelijkbare toepassingen zoals: - personeelskeukens in winkels, kantoren en andere werkomgevingen; - boerderijen; - gebruik door klanten in hotels, motels en andere verblijfsomgevingen zoals bed and breakfast.

De afzuigkap kan er anders uitzien dan de afbeeldingen in dit boekje. De instructies voor bediening, onderhoud en installatie blijven echter hetzelfde.

- Het is belangrijk om dit boekje goed te bewaren zodat u er altijd dingen in kan opzoeken. Zorg dat het boekje bij verhuizing, verkoop of overdracht met het apparaat meegaat.
- Lees de instructies zorgvuldig; het gaat hier om belangrijke informatie over installatie, bediening, onderhoud en veiligheid.
- Voer nooit zelf elektrische of mechanische veranderingen uit op het product of de afvoerbuizen.
- Controleer alle onderdelen op beschadigingen voordat u verder gaat met de installatie van het apparaat. Neem bij beschadiging contact op met uw leverancier, en begin niet aan de installatie.

**Opmerking:** De elementen gemarkeerd met het symbool "(\*)" zijn optionele accessoires die alleen voor bepaalde modellen geleverd worden, of het zijn niet-geleverde onderdelen die aangekocht moeten worden.



## Waarschuwing

- Zorg voordat u de afzuigkap schoonmaakt of onderhoudt eerst dat hij geen stroom heeft door de stekker uit het stopcontact te halen, de tweepolige schakelaar uit te zetten of de betreffende elektriciteitsgroep geheel uit te schakelen.
- Draag tijdens installatie en onderhoud altijd werkhandschoenen.
- Dit apparaat is geschikt voor bediening door kinderen vanaf 8 jaar, personen met lichamelijke, zintuiglijke of verstandelijke beperkingen, onervaren personen en degenen die over onvoldoende kennis beschikken, onder voorwaarde dat ze hierbij eerst worden begeleid en geïnstrueerd over veilig gebruik en bediening van het apparaat, en voldoende inzicht hebben in de bijbehorende gevaren.
- Laat kinderen niet aan de knoppen zitten of met het apparaat spelen.
- Schoonmaken en onderhoud door kinderen van voor de gebruiker

toegankelijke onderdelen mag alleen onder toezicht van een volwassene.

- Wanneer de afzuigkap wordt gebruikt voor apparaten die op gas of een andere brandstof werken, moet de ruimte waar de apparaten zijn geïnstalleerd voldoende worden geventileerd.

- De afzuigkap moet regelmatig van binnen en van buiten worden schoongemaakt (MINSTENS 1 KEER PER MAAND).

- Hierbij moeten de verstrekte onderhoudsinstructies worden opgevolgd. Als de verstrekte instructies voor het reinigen van de afzuigkap en de filters niet worden opgevolgd, ontstaat de kans op brand.

- U mag niets flamberen onder de afzuigkap.

- Vervang de lampen uitsluitend door het type dat staat aangegeven onder "Onderhoud > Lampjes vervangen" van deze gids.

Blootstellen aan vlammen is slecht voor de filters en kan tot brand leiden. Dit moet dus onder alle omstandigheden worden vermeden. Werk bij bakken en braden dus extra zorgvuldig en zorg dat vet of olie niet oververhit raakt en in brand vliegt.

LET OP: het is mogelijk dat toegankelijke onderdelen van de afzuigkap heet worden tijdens het afvoeren van kookdampen.

- Sluit het apparaat niet op het lichtnet aan voordat de installatie is voltooid.

- Bij technische maatregelen en veiligheidsmaatregelen voor installaties die kookdampen afvoeren, is het belangrijk dat de lokale wet- en regelgeving nauwkeurig wordt gevolgd.

- De afgezogen lucht mag niet worden afgevoerd naar een uitvoer voor dampen van apparaten die op gas of andere brandstoffen werken.

**▲ WAARSCHUWING!** Wanneer niet de in deze instructies vermelde schroeven worden gebruikt of als het apparaat niet volgens deze instructies wordt bevestigd, kunnen elektrische risico's ontstaan.

- Zorg dat de lamp op de juiste manier is geplaatst omdat anders de kans ontstaat op elektrische schokken, zelfs als de kap niet wordt gebruikt.
- Gebruik de afzuigkap nooit zonder op de juiste manier geplaatste roosters.
- Laat **NOOIT** andere zaken op de afzuigkap rusten, tenzij specifiek aangegeven.
- Gebruik voor de installatie alleen de meegeleverde schroeven, of koop schroeven van het juiste type.
- Raadpleeg de installatiegids voor de correcte afmetingen van de schroeven.
- Raadpleeg bij twijfel een geautoriseerd service center of iemand met vergelijkbare kwalificaties.

**▲ WAARSCHUWING!** Sluit het product niet aan op een (programmeerbare) timer, externe afstandsbediening of ander apparaat waardoor het product automatisch wordt ingeschakeld.

### Elektrische aansluiting

De aansluiting van de kap aan het stroomnet moet uitsluitend door een bevoegde en deskundige technicus uitgevoerd worden.

De aansluiting op het lichtnet moet overeenkomen met de waarde op het plaatje aan de binnenkant van de afzuigkap. Als de afzuigkap een stekker heeft, moet deze in een stopcontact dat aan de nieuwste regelgeving voldoet en ook na de installatie bereikbaar blijft. Als

het product geen stekker heeft (rechtstreekse aansluiting op lichtnet), of als de stekker na de installatie niet meer bereikbaar is, moet gebruik worden gemaakt van een tweepolige aan/uitschakelaar, zodat het product (bijvoorbeeld bij een te hoge stroomsterkte, categorie III) geheel kan worden losgekoppeld van het lichtnet.

**▲ WAARSCHUWING!** Controleer eerst of het netsnoer correct is gemonteerd voordat de afzuigkap op het lichtnet wordt aangesloten om de juiste werking te controleren.

### Het installeren

Als in de installatie-instructies van een gaskookplaat een grotere afstand wordt genoemd, moet de grotere afstand worden gebruikt.

**Nota:** de montage dient uitgevoerd te worden zodanig dat de kap en de elektronische onderdelen ervan altijd goed bereikbaar zijn voor eventuele technische ingrepen.

**Opmerking:** De kabel voor de verbinding van de externe motor met de afzuigkap heeft een lengte van 3 meter.

**Let op!** **Snijd de kabel tussen de afzuigkap en de motor niet door om uw aanspraak op garantie niet te verliezen.**

Tijdens de verplaatsing van de kap de handen niet in de beweegruimte van het uitschuifbare zuigpaneel (slede) plaatsen. De kap is voorzien van veiligheidsschakelaars die de werking blokkeren als het filter voorpaneel losgemaakt wordt.

Met het doel onze toestellen steeds beter te maken, behouden we ons het recht voor om wijzigingen aan te brengen aan de technische, functionele of esthetische kenmerken, dit alles in het kader van de technische ontwikkeling. In het geval van een model met externe motor moet er, voor de gewone werking van de kap, een zuigunit (externe motor) van hetzelfde bouwbedrijf gemonteerd worden.

Tijdens de installatie van de kap raden we aan een min. afstand van 400mm aan te houden tussen het kookvlak en de eventueel op de kap aanwezige elementen.

Dit om te voorkomen dat er belemmeringen zijn voor de omhoog (opening) en omlaag (sluiting) beweging van het paneel en om de op het paneel aanwezige bedieningen van de kap gemakkelijk te kunnen bereiken.

**WAARSCHUWING:** Plaats de metalen doos met de elektronische

elementen op een afstand groter dan 65 cm in geval van een gas kooktoestel of in ieder geval op 65 cm vanaf het afzuigpunt van de kap.

**AANBEVELING:** We raden aan de metalen doos met de elektronische elementen minstens 10 cm vanaf de vloer te installeren en op een voldoende afstand vanaf warmtebronnen (bijv.: ovenzijde of kookvlak).

### GASKOOKPLAAT:

Alle gaskookplaten moeten voldoen aan de volgende maximale waarden: Maximaal totaal vermogen zoals aangegeven op afb. 3 en maximaal 5 afzonderlijke branders. • Een gaskookplaat van 75cm moet voldoen aan de volgende maximale waarden:

Maximaal totaal vermogen 11,9 KW, maximaal totaal vermogen achterste kookplaten: 4,7 KW; maximaal vermogen wokbrander 4,2 KW. • Een gaskookplaat van 90cm moet voldoen aan de volgende maximale waarden: Maximaal totaal vermogen 13,7 KW, maximaal totaal vermogen achterste kookplaten: 4,7 KW; maximaal vermogen wokbrander 6 KW.

Dit toestel is gemarkeerd in overeenstemming met Europese richtlijn 2012/19/EC - UK SI 2013 No.3113 betreffende afgedankte elektrische en elektronische apparatuur (AEEA).

Zorg aan het einde van de levensduur van het apparaat dat het op de juiste manier wordt afgevoerd en verwerkt. Zo voorkomt u negatieve gevolgen voor volksgezondheid en milieu.



Het pictogram  op het product en/of in de bijbehorende documenten geeft aan dat dit apparaat niet als normaal huishoudelijk afval mag worden behandeld. Het product dient te worden afgegeven bij een officieel innamepunt voor elektrische en elektronische apparatuur om gerecycled te worden. Afvoer en verwerking moet worden uitgevoerd volgens plaatselijke milieu-regelgeving.

Neem voor nadere informatie over inzamelen, verwerken en recyclen van dit product contact op met de betreffende afdeling van de lokale overheid, of de afdeling van uw leverancier die verantwoordelijkheid draagt voor afvalverwerking.

Toestel ontworpen, getest en gefabriceerd volgens:

- Veiligheid: EN/IEC 60335-1; EN/IEC 60335-2-31, EN/IEC 62233.
- Prestaties: EN/IEC 61591; ISO 5167-1; ISO 5167-3; ISO 5168; EN/IEC 60704-1; EN/IEC 60704-2-13; EN/IEC 60704-3; ISO 3741; EN 50564; IEC 62301.
- EMC: EN 55014-1; CISPR 14-1; EN 55014-2; CISPR 14-2; EN/IEC 61000-3-2; EN/IEC 61000-3-3; ETSI EN 301 489-1; ETSI EN 301 489-17; ETSI EN 300 328; IEC 62311:2019.

Suggesties voor correct gebruik om impact op het milieu te verkleinen: zet de afzuigkap aan op de laagste snelheid wanneer u gaat koken en laat hem na afloop nog een paar minuten doorlopen. Kies alleen een hogere snelheid bij grote hoeveelheden damp of rook en gebruik de hoge snelheid/snelheden (Boost) alleen voor extreme omstandigheden. Vervang tijdig de koolfilter(s) om de afzuiging van kookgeurtjes zo effectief mogelijk te houden. Vervang tijdig velfilter(s) om de gevolgen van vetafzetting zo effectief mogelijk tegen te gaan. Gebruik buizen van de maximale doorsnede zoals vermeld in deze gids, voor optimale efficiëntie en

minimale geluidsproductie.

## Het gebruik

Deze afzuigkap kan in twee vormen worden toegepast: via extractie of via filtratie.



### Extractie-vorm

Hierbij wordt de afgevoerde lucht uit het pand gevoerd via een speciaal hiervoor geconstrueerde buis die gekoppeld is aan de aansluiting aan de bovenkant van de afzuigkap.

### ⚠ LET OP!

De afvoerbuis wordt niet meegeleverd en moet afzonderlijk worden aangeschaft. De afvoerbuis moet dezelfde doorsnede hebben als de aansluiting.

### ⚠ LET OP!

Als de afzuigkap is geleverd met een actief koolfilter, moet dit worden verwijderd.



### Filtratie-vorm

De verwijderde lucht wordt ontvet en onteurd en vervolgens weer teruggeleid naar de betreffende ruimte.

Om de afzuigkap in deze vorm te gebruiken, moet een extra filtersysteem op basis van geactiveerde kool zijn geïnstalleerd.

**Opmerking:** De door de koolstoffilters gefilterde lucht wordt in de keuken geblazen door een leiding die de lucht aan een zijde van de kast voert.

De modellen zonder afzuigmotor werken alleen als apparaten met afvoer van de lucht naar buiten, en moeten worden verbonden met een perifere afzuigunit (niet meegeleverd).

De instructies voor de aansluiting worden met de perifere afzuigunit geleverd.

## Montage

Alvorens het apparaat te installeren controleer of er geen beschadigde onderdelen zijn, als dat wel het geval is neem contact op met de verkoper en ga niet verder met de installatie. Lees bovendien alle hieronder weergegeven instructies aandachtig door.

- Gebruik een luchtafvoerslang met een max. lengte van 5 meter.
- Zorg ervoor dat er weinig bochten zijn daar iedere bocht de doeltreffendheid van de afzuiging doet afnemen in overeenstemming met 1 rechte meter. (Bijv.: indien 2 bochten van 90° worden toegepast, moet de leiding lengte de 3 meter niet overschrijden).
- Vermijd grote richtingsverschillen.
- Gebruik een leiding met een diameter van 150mm over de hele lengte.
- Gebruik een leiding van een goedgekeurd materiaal.
- Voor het niet in acht nemen van de hierboven beschreven instructies is het bouwbedrijf niet verantwoordelijk voor vermogens- of geluidsproblemen en er zal geen garantie verleend worden.
- Alvorens de opening te maken vergewis u ervan dat er

aan de binnenkant van de kast, in overeenstemming met de behuizing van de kap, geen kaststructuur of andere onderdelen aanwezig zijn, die een goede installatie kunnen belemmeren. Vergewis u ervan dat de afmetingen van de kap en van het kookvlak compatibel zijn met de kast en dus dat de installatie mogelijk is.

- Alvorens de schroeven in de kast te plaatsen vergewis u ervan dat het product loodrecht op het kookvlak ligt.

## Montage paneel

(alleen voor modellen waarvoor het paneel niet bij de afzuigkap wordt geleverd)

### ⚠ OPGELET!

de installatie mag uitsluitend worden verricht door gekwalificeerde installateurs. VOOR DE INSTALLATEUR: de verantwoordelijkheid voor de installatie van de afzuigkap, met inbegrip van de controle van de conformiteit van de eventueel bij het product geleverde montageset, blijft uitsluitend ten laste van de installateur. Hieronder volgen, bij wijze van voorbeeld zonder uitputtend karakter, enkele voor de installateur nuttige aanwijzingen:

- gebruik een brandwerend PANEEL (in overeenstemming met art. 30 van de IEC/EN 60335-2-31), geschikt voor de operationele omstandigheden voor wat betreft temperatuur (ten minste 80°C) en vochtigheid (ten minste 93%) die in de toepassingsomgeving worden bereikt:

- totaalgewicht van het gebruikte PANEEL niet meer dan 1,5 kg;  
- bevestig het PANEEL op de afzuigkap met behulp van de voorziene bevestigingspunten. Verwijs naar de afbeeldingen met betrekking tot de montage van het niet bij de afzuigkap geleverde paneel.

- gebruik voor de bevestiging van het PANEEL geschikte mechanische middelen (niet inbegrepen in de montageset). Elica aanvaardt geen aansprakelijkheid voor persoonlijk letsel of materiële schade veroorzaakt door een onjuiste montage van de gipsplaat en/of het product.

## Elica Connect

De afzuigkap is uitgerust met WiFi-functionaliteit voor verbinding op afstand via de app van Elica Connect.

Minimum systeemvereisten:

- Draadloze router 2.4GHz WiFi b/g/n
- Smartphone Android of iOS. Controleer in de stores om te zien of de app compatibel is met de versie van het besturingssysteem van uw smartphone.

**Opmerking:** De fabrikant ELICA verklaart hierbij dat dit model van huishoudtoestel met radioapparatuur met WiFi-module voldoet aan de richtlijn 2014/53/EU.

De radioapparatuur werkt in het ISM-frequentieband op 2,4 GHz, het uitgezonden maximaal radiofrequent vermogen bedraagt niet meer dan 20 dBm (e.i.r.p.).

### Waarschuwingen:

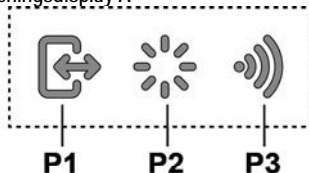
- **Gegevensbescherming.** De gegevens die het aangesloten apparaat opneemt, worden verzameld om het gebruik van alle diensten van het aangesloten apparaat mogelijk te maken. Meer informatie over hoe de verzamelde gegevens

worden verwerkt en over het privacybeleid kunt u vinden op [www.elica.com](http://www.elica.com).

- **Beschikbaarheid in landen.** De dienst van Elica Connect is in specifieke landen beschikbaar. Voor meer informatie kunt u terecht op het specifieke gedeelte van de website [www.elica.com](http://www.elica.com).
- **Toekomstige wijzigingen.** Elica behoudt zich het recht voor om wijzigingen aan te brengen die nuttig zijn om de service van Elica Connect te verbeteren. De beschrijvingen in dit handboek zijn dienovereenkomstig niet bindend en hebben slechts een indicatieve waarde.

## Werking

### Bedieningsdisplay A



**P1.** Toets openen/sluiten aanzuigpaneel.

**P2.** Toets verlichting ON/OFF

**P3.** Toets Wifi-connectie

### P1. Toets openen/sluiten afzuigpaneel

Als het paneel GESLOTEN is, wordt door het indrukken van toets P1 de kap ingeschakeld en gaat het aanzuigpaneel omhoog.

Deze handeling geeft ook toegang tot het **bedieningsdisplay B**, dat de motor en de verlichting beheert.

Als het paneel GEOPEND is, wordt door op toets P1 te drukken de kap uitgeschakeld, waardoor het aanzuigpaneel wordt gesloten. Deze handeling stopt onmiddellijk alle actieve motor- en verlichtingsfuncties.

**Opmerking:** Als het paneel gesloten is of beweegt, blijft het bedieningsdisplay B gedeactiveerd. Wanneer het paneel volledig geopend is, kan display B worden gebruikt.

### P2. Toets verlichting ON/OFF

Als het paneel GESLOTEN is, wordt door op toets P2 te drukken de kap ingeschakeld, gaat het aanzuigpaneel omhoog en gaan de lichten pas aan als de klep volledig geopend is.

Als het paneel GEOPEND is, kunt u alleen de verlichting van de kap in- en uitschakelen.

**Opmerking:** De toets verlichting P2 regelt niet het dimmen



van de lichten en regelt niet het uitschakelen van de kap.

### P3. WiFi-knop

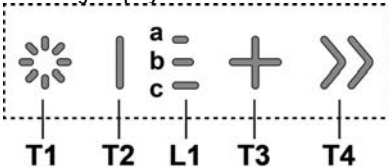
• **WiFi-configuratie:** Als de WiFi-functionaliteit niet geconfigureerd is, drukt u ongeveer 2 seconden op de knop om de WiFi-configuratiemodus te openen en volgt u de instructies in de app om de procedure te voltooien. Tijdens de configuratieprocedure licht de knop op om de verbindingstatus weer te geven (zie de WiFi-status tabel) Om de WiFi-configuratieprocedure te onderbreken, drukt u ongeveer 2 seconden op de knop wanneer deze met een snel pulserend licht aan staat. Zodra de WiFi-functionaliteit is geconfigureerd, drukt u ongeveer 6 seconden op de knop om de WiFi-parameters te resetten (de knop wordt uitgeschakeld) en herhaalt u de configuratieprocedure.

• **Activeren/deactiveren van WiFi:** Na de configuratie kunt u de WiFi-functionaliteit deactiveren/activeren. Druk ongeveer 2 seconden op de knop om de WiFi-functionaliteit te deactiveren/activeren. De deactivering van de functionaliteit leidt niet tot het verlies van de WiFi-parameters.

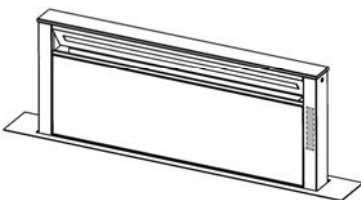
### WiFi-status tabel

WiFi-knop	Status van de apparaatverbinding
Licht uit	WiFi niet geconfigureerd of uitgeschakeld
Licht staat constant aan	WiFi verbonden
Snel pulserend licht	Poging om verbinding te maken met de WiFi-router
Langzaam pulserend licht	Poging om verbinding te maken met de Elica-cloud
Licht aan met kort pulserend licht	Ontvangst van een afstandbediening (bijv. motorontsteking of licht)

### Bedieningsdisplay B



T1 T2 L1 T3 T4



T1. Toets verlichting ON/OFF

T2. Toets afname aanzuigsnelheid / Uitschakeling motor

L1. LED voor snelheidssignalering actief

T3. Toets inschakeling motor / Toename aanzuigsnelheid

T4. Toets functie "BOOST" - intensieve snelheden -

T1: Toets verlichting ON/OFF

voor het in- en uitschakelen van de verlichting.

Door lang op de toets T1 te drukken kunt u de lichtintensiteit verhogen/verlagen.

T2: Toets afname aanzuigsnelheid / Uitschakeling motor druk op deze toets om het aanzuigvermogen te verminderen, tot aan de uitschakeling van de afzuigkap.

houd de toets ingedrukt om de afzuigkap direct uit te schakelen.

L1: Led signalering actieve snelheid

de middelste leds gaan branden op basis van de actieve/gebruikte aanzuigsnelheid:

1ste snelheid verlicht led a

2de snelheid verlicht de leds a+b

3de snelheid verlicht de leds a+b+c

T3: Toets toename snelheid

druk op deze toets om de afzuigkap in te schakelen

druk op deze toets om het aanzuigvermogen te verhogen.

T4: Toets functie "BOOST" - intensieve snelheden -

druk op T4 om de intensieve aanzuigsnelheid "BOOST 1" te activeren, met een timing van 30 minuten

deze lange timing is specifiek bedoeld om een nuttige tijd te garanderen voor kookprocessen die zeer veel dampen produceren

**Opmerking:** na het verstrijken van de 30 minuten keert de afzuigkap terug naar de eerder ingestelde aanzuigsnelheid \*\*\*

druk, met de motor ingeschakeld in "BOOST 1", nogmaals op T4 om de intensieve aanzuigsnelheid "BOOST 2" te activeren met een timing van 7 minuten

**Opmerking:** na het verstrijken van de 7 minuten keert de afzuigkap terug naar de eerder ingestelde aanzuigsnelheid \*\*\*

**Opmerking:** wanneer nogmaals op T4 wordt gedrukt tijdens de 7 minuten, keert de afzuigkap terug naar de eerder ingestelde aanzuigsnelheid \*\*\*

wanneer tijdens de actieve functies "BOOST1" en "BOOST2" gedrukt wordt op:

T2 keert de afzuigkap terug naar de eerder ingestelde aanzuigsnelheid \*\*\*

T3 keert de afzuigkap terug naar de derde aanzuigsnelheid \*\*\* de eerder ingestelde aanzuigsnelheid blijft zichtbaar door middel van de signaleringsled L1

als u de intensieve snelheid direct vanaf de uitgeschakelde afzuigkap heeft ingesteld, wordt de motor aan het einde van de timing uitschakeld.

Tijdens het gebruik van de functie "BOOST" zal het symbool T4 knipperen  
( "BOOST 1": wit lampje - "BOOST 2": blauw lampje)

### Indicatoren verzadiging filters

De afzuigkap signaleert met regelmatige intervallen dat het onderhoud van de filters moet worden uitgevoerd.

LED L1 (a-b-c) brandt met knipperlicht (alle indicatielampjes knipperen samen): voer het onderhoud aan het vetfilter uit.

LED L1 (a-b-c) brandt met afwisselend licht (de indicatielampjes branden achter elkaar): voer het onderhoud aan het actieve koolstoffilter uit

**Opmerking:** De signalering van de verzadiging van de filters wordt gegeven binnen de eerste 10 seconden na de inschakeling van de afzuigkap; binnen deze tijd moet de reset van de indicatoren van de verzadiging worden uitgevoerd.

### Reset indicatoren verzadiging filters:

Druk lang op de toets T3

LED L1 (a-b-c) gaat aan en uit (afhankelijk van het type filter waarvoor de reset wordt uitgevoerd, knipperen de indicatielampjes samen of gaan achter elkaar aan); er wordt een akoestisch signaal afgegeven om te bevestigen dat de reset correct is uitgevoerd.

### Activering indicator verzadiging filters

**Opmerking:** deze handeling moet op de uitgeschakelde afzuigkap worden uitgevoerd.

#### - Vetfilter

Deze indicator is normaal gesproken actief  
1ste lange druk op de toetsen T3 en T2

wanneer de indicator actief is, brandt de toets T3  
druk op de toets T2 om deze te deactiveren  
wanneer de indicator gedeactiveerd is, brandt de toets T2  
druk op de toets T3 om deze te activeren

#### - Actief koolstoffilter

Deze indicator is normaal gesproken gedeactiveerd  
2de lange druk op de toetsen T3 en T2

wanneer de indicator actief is, brandt de toets T3  
druk op de toets T2 om deze te deactiveren  
wanneer de indicator gedeactiveerd is, brandt de toets T2  
druk op de toets T3 om deze te activeren

**Opmerking :** 3de lange druk op de toetsen T3 en T2  
verlaat u het instellingenmenu.

## Onderhoud

### Schoonmaak

**ALLEEN** reinigen met een doek die is bevochtigd met een neutraal vloeibaar schoonmaakmiddel. **GEBRUIK BIJ HET REINIGEN GEEN GEREEDSCHAPPEN OF ANDERE VOORWERPEN.** Gebruik geen schuurmiddelen. **GEBRUIK GEEN ALCOHOL!**

### Vetfilter

**Vangt vetdeeltjes op uit de kookdampen.**

Moet één keer per maand worden gereinigd (of als de aanwezigheid van vetdeeltjes – indien aanwezig op het model in Uw bezit – deze noodzaak aangeeft) met neutrale reinigingsmiddelen, met de hand of in de vaatwasmachine op lage temperaturen en met een kort programma. Door hem in de vaatwasmachine te wassen kan het metalen vetfilter ontkleuren, maar dit is niet van invloed op de eigenschappen, die beslist niet veranderen.

Om de vetfilters en de koolfilters in- en uit te bouwen, moet de wagen van de kap open staan.

Verwijder dan het voorpaneel: trek hiervoor tegelijkertijd aan de bovenkant van elke zijde.

Het paneel draait voorwaarts open en maakt zo de toegang tot de vetfilters vrij.

afb. 18-21

### Koolstoffilter (alleen voor filterend apparaat)

**Absorbeert ongewenste kookgeurtjes. Wasbaar koolstoffilter**

Het koolstoffilter kan om de twee maanden gewassen worden (of als de filter verzadiging indicatie – indien aanwezig op het model in Uw bezit – deze noodzaak aangeeft) in warm water met een hiervoor geschikt wasmiddel, of in de vaatwasser op 65°C (in het geval van het reinigen in de vaatwasser, een complete wascyclus gebruiken en geen andere vaat in de machine).

Verwijder het overtollige water zonder het filter te beschadigen, daarna het matje 10 minuten lang in de oven op 100°C doen om het goed te drogen.

Vervang het matje minimaal om de 3 jaar of indien het beschadigd is.

Na de vetfilters verwijderd te hebben kan het koolstoffilter (niet meegeleverd) ingevoerd worden.

### Vervanging lampjes

De kap is voorzien van een verlichtingssysteem gebaseerd op de LEDDEN technologie.

De Ledden zorgen voor een optimale verlichting, voor een 10 maal langere tijdsduur ten opzichte van de traditionele lampjes en een elektriciteitsbesparing van wel 90%.

Om de lampen te vervangen, neem contact op met de erkende assistentie service voor de reserveonderdelen.

Atégase estrictamente a las instrucciones del presente manual. Se declina cada responsabilidad por eventuales inconvenientes, daños o incendios provocados al aparato originados por la inobservancia de las instrucciones colocadas en este manual. La campana extractora ha sido ideada para la aspiración de humos y vapores producidos durante la cocción y para el uso doméstico.

La campana puede ser diferente con respecto a los dibujos de este manual, aunque las instrucciones para su uso, la manutención y la instalación son las mismas.

- Es importante guardar este manual para poder consultar si fuera necesario. En el caso de venta, de inutilidad o de mudanza, asegurarse que quede junto al producto.
- Leer atentamente las instrucciones: contiene importantes informaciones sobre la instalación, el uso y la seguridad.
- No realizar variaciones eléctricas o mecánicas en el producto o en el tubo de escape.
- Antes de instalar el aparato, controlar que todas sus partes no estén dañadas. En caso contrario llamar al revendedor y no realizar la instalación.

**Nota:** Los elementos que están marcados con el símbolo "(\*)" son accesorios opcionales suministrados únicamente con algunos modelos o elementos no suministrados, que deben comprarse a parte.



## Advertencias

- Antes de llevar a cabo cualquier operación de limpieza o mantenimiento, desconectar la campana de la alimentación eléctrica desenchufando la clavija o desconectando el interruptor general de la vivienda.
- Para todas las operaciones de instalación y mantenimiento utilizar los guantes de trabajo.
- El aparato puede ser usado por niños mayores a 8 años y por personas con discapacidades físicas, sensoriales o mentales, o con falta de experiencia o de conocimiento necesario, previsto que estén bajo vigilancia o después de que las mismas hayan recibido instrucción relacionada con el uso seguro del aparato y de la comprensión de los peligros inherentes a éste.
- Los niños deben ser supervisados para asegurarse de que no jueguen con el aparato.

- La limpieza y el mantenimiento no deben ser realizados por niños sin debida supervisión.

- La habitación debe estar suficientemente ventilada cuando la campana se utiliza contemporáneamente con otros dispositivos a combustión de gas u otros combustibles.

- La campana debe ser limpiada con frecuencia, tanto internamente como externamente (POR LO MENOS UNA VEZ AL MES), en todo caso seguir lo que se indica expresamente en las instrucciones de mantenimiento.

- La inobservancia de las normas de limpieza de la campana y del cambio y la limpieza puede comportar riesgo de incendios.

- Es estrictamente prohibido flamear los alimentos bajo la campana.

- Para la sustitución de la lámpara sólo utilizar el tipo de lámpara indicado en la sección de mantenimiento/sustitución de este manual.

El uso de una llama libre es perjudicial para los filtros y puede provocar incendios, por lo tanto, debe evitarse en cualquier caso.

Los fritos debe realizarse con cuidado para evitar que el aceite caliente prenda fuego.

**ATENCIÓN:** Cuando la placa de cocción está funcionando las partes accesibles de la campana pueden calentarse.

- No conectar la unidad a la red eléctrica hasta que la instalación sea totalmente completada.

- En cuanto a las medidas técnicas y de seguridad a adoptar para la descarga de los humos, seguir estrictamente lo previsto por los reglamentos de las autoridades locales competentes.

- El aire aspirado no debe ser transportado en un conducto usado para la descarga de

humos producidos por dispositivos de combustión a gas u otros combustibles.

**▲ ¡ATENCIÓN!** Si no se instalan los tornillos y elementos de fijación de acuerdo con estas instrucciones se puede incurrir en riesgos de naturaleza eléctricos.

- No utilizar ni dejar la campana sin las luces correctamente instaladas debido al posible riesgo de descarga eléctrica.

- No utilizar nunca la campana sin la rejilla montada correctamente!

- La campana NUNCA debe utilizarse como una superficie de apoyo a menos que así se indique específicamente.

- Utilizar sólo los tornillos para fijación suministrados con el producto para su instalación, o, si no se suministran, comprar el tipo correcto de tornillos. Utilizar la longitud correcta para los tornillos que se identifican en la Guía de instalación.

- En caso de duda, consultar el centro de asistencia autorizado o un similar personal calificado.

**▲ ¡ATENCIÓN!** No utilizar con un programador, temporizador, mando a distancia separado o cualquier otro dispositivo que se active automáticamente.

### Conexión eléctrica

El enlace de la campana a la red eléctrica debe ser efectuado por personal técnico calificado y especializado.

La tensión de red debe corresponder con la tensión indicada en la etiqueta colocada en el interior de la campana. Si es suministrada con un enchufe, conectar la campana a un enchufe conforme a las normas en vigor y colocarlo en una zona accesible, aun después de la instalación.

Si no es suministrada con enchufe (conexión directa a la red) o clavija y no es posible situarla en un lugar accesible, aun después de la instalación, colocar un interruptor bipolar de acuerdo con las normativas, para asegurarse la desconexión completa a la red en el caso de la categoría de alta tensión III, conforme con las reglas de instalación.

**▲ ATENCIÓN!** Antes de reconectar el circuito de la campana a la red y de verificar el correcto funcionamiento, controlar siempre que el cable de red fue montado correctamente.

### Instalación

Si las instrucciones para la instalación del dispositivo para cocinar con gas especifican una distancia mayor, hay que tenerlo en consideración.

**Nota:** la instalación debe ser realizada de tal manera que siempre se garantice la accesibilidad de la campana y de los componentes electrónicos a eventuales intervenciones de asistencia técnica.

**Nota:** El cable que conecta el motor a distancia a la campana tiene una longitud de 3 mt.

**Atención!** no cortar el cable de conexión entre la campana y el motor para no perder el derecho a la garantía.

Durante el movimiento, de la campana, no colocar las manos en el radio de acción del panel de aspiración (carro) extraíble

La campana viene provista de interruptores de seguridad que inhiben el funcionamiento cuando viene desenganchado el panel anterior de filtros

En el intento constante de mejorar nuestros productos, nos reservamos el derecho de agregar a sus características, funcionales o estéticas, todas las modificaciones derivantes de las evoluciones de los mismos. En el caso de versión con motor externo, para el normal funcionamiento de la campana, es necesario utilizar un grupo aspirador (motor externo) de la misma casa productora.

En la instalación del producto, se aconseja mantener una distancia mínima de 400 mm, entre el plano de trabajo y eventuales componentes puestos por encima de la campana.

Esto, para rendir libre de obstáculos el recorrido hacia el alto (abertura) y hacia abajo (cierre) del panel de aspiración, y para facilitar el acceso a los comandos de la campana puestos sobre el panel.

**ADVERTENCIA:** Posicionar la caja metálica que contiene los componentes electrónicos, a una distancia no inferior a 65 cm, del plano cocción a gas o de todos modos a 65 cm del punto de aspirado de la campana.

**RECOMENDACIONES:** Les recomendamos instalar la caja metálica conteniente los componentes electrónicos, al menos a 10 cm del suelo y a una distancia suficiente fuera de todas las fuentes de calor (ej: lado de un horno o plano cocción).


### PLACA DE COCCIÓN A GAS:

Todas las placas de cocción a gas no deben superar los siguientes valores: Potencia máxima total como en la fig.3 y máx. 5 quemadores individuales. ● Una placa de cocción a gas de 75cm no debe superar los siguientes valores: Potencia máxima total 11,9 KW; potencia máxima total placas de cocción traseras: 4,7 KW; potencia máxima wok 4,2 KW. ● Una placa de cocción a gas de 90 cm no debe superar los siguientes valores: Potencia máxima total 13,7 KW; potencia máxima total placas de cocción traseras: 4,7 KW; potencia máxima wok 6 KW.

Este aparato lleva el marcado CE en conformidad con la Directiva 2012/19/EC - UK SI 2013 No.3113 del Parlamento Europeo y del Consejo sobre residuos de aparatos eléctricos y electrónicos (RAEE).

La correcta eliminación de este producto evita consecuencias negativas para el medioambiente y la salud.



El símbolo  en el producto o en los documentos que se incluyen con el producto, indica que no se puede tratar como residuo doméstico. Es necesario entregarlo en un punto de recogida para reciclar aparatos eléctricos y electrónicos.

Deséchelo con arreglo a las normas medioambientales para eliminación de residuos.

Para obtener información más detallada sobre el tratamiento, recuperación y reciclaje de este producto, póngase en contacto con su Municipalidad, con el servicio de eliminación de residuos urbanos o la tienda donde adquirió el producto.

Aparato diseñado, probado y fabricado de acuerdo con:

• Seguridad: EN/IEC 60335-1; EN/IEC 60335-2-31, EN/IEC 62233.

• Prestación: EN/IEC 61591; ISO 5167-1; ISO 5167-3; ISO 5168; EN/IEC 60704-1; EN/IEC 60704-2-13; EN/IEC 60704-3; ISO 3741; EN 50564; IEC 62301.

• EMC: EN 55014-1; CISPR 14-1; EN 55014-2; CISPR 14-2; EN/IEC 61000-3-2; EN/IEC 61000-3-3; ETSI EN 301 489-1; ETSI EN 301 489-17; ETSI EN 300 328; IEC 62311:2019.

Sugerencias para un uso correcto con el fin de reducir el impacto ambiental: Encienda la campana a la velocidad mínima cuando empiece a cocinar y mantenga en marcha durante unos minutos después de haber acabado de cocinar. Aumente la velocidad solo si se produjera una gran cantidad de humo y vapor y use la velocidad o velocidades turbo solo en situaciones extremas. Cambie el filtro o filtros de carbón cuando sea necesario para mantener un buen rendimiento en la reducción de los olores. Limpie el filtro o filtros de grasa cuando sea necesario para mantener un buen rendimiento del filtro de grasa. Utilice el

diámetro máximo del sistema de conductos indicado en este manual, para optimizar el rendimiento y minimizar el ruido.

## Utilización

La campana está diseñada para ser utilizada tanto en la forma de extracción al exterior como por la forma de recirculante o filtrado de interior.



### Versión aspirante

El vapor es evacuado hacia el exterior a través de un tubo de escape introducido en el aro de sujeción que se encuentra arriba de la campana.

### ⚠ ATENCIÓN!

El diámetro del tubo de escape debe ser igual al diámetro del aro de sujeción.

### ⚠ ATENCIÓN!

Si la campana está provista de filtro de carbón, hay que sacarlo.



### Versión filtrante

El aire aspirado vendrá desgrasado y desodorizado antes de ser alimentado de nuevo en la habitación.

Para utilizar la campana en esta versión es necesario instalar un sistema de filtración adicional a base de carbón activado.

**Nota:** El aire reciclado por medio de los filtros al carbón, viene reenviada en la cocina a través de un conducto que encañala el aire a un lado del mueble.

Los modelos sin motor de aspiración solamente funcionan en versión de extracción al exterior y tienen que conectarse a una unidad periférica de aspiración (no suministrada).

Las instrucciones de conexión se proveen con la unidad periférica de aspiración.

## Montaje

Antes de proceder a la instalación del aparato, verificar que todos los componentes no estén dañados, en caso contrario, contactar al revendedor y no proseguir con la instalación. Además leer atentamente todas las instrucciones reportadas a continuación:

- Utilizar un tubo de evacuado de aire que tenga la longitud máxima no superior a 5 metros.
- Limitar el número de curvas en la canalización, ya que cada curva reduce la eficacia de aspiración equiparada a 1 metro lineal. (Es: si se utilizan n° 2 curvas a 90°, el largo de la canalización no debería superar los 3 metros de longitud.)
- Evitar cambios drásticos de dirección.
- Utilizar un conducto con diámetro de 150 mm constante para toda la longitud
- Utilizar un conducto de material aprobado por las normas vigentes..
- Por falta de respeto de las precedentes instrucciones, la fábrica productora, no responderá a problemas de capacidad o rumorosidad, y ninguna garantía será prestada .
- Antes de efectuar el hueco, controlar que en la parte interna del mueble, en correspondencia con la zona de alojado de la campana no sea presenta la estructura del mueble u otros

particulares que podrían crear problemas en la correcta instalación.

Verificar que las partes de la campana o del plano de cocción sean compatibles con el mueble, por lo tanto sea factible la instalación.

- Antes de insertar los tornillos en el mueble, asegurarse que el producto sea perfectamente perpendicular al plano de trabajo.

## Montaje Panel

(sólo para los modelos en los que el panel no se suministra con la campana)

### ⚠ ¡ATENCIÓN!

la instalación deberá ser llevada a cabo únicamente por técnicos instaladores cualificados. PARA EL INSTALADOR: la responsabilidad por la instalación de la campana, incluida la verificación de la conformidad del kit de fijación eventualmente incluido en el producto, permanece a cargo exclusivo del instalador. A continuación se proporcionan, con carácter meramente indicativo y no exhaustivo, algunas indicaciones útiles para el instalador:

- utilizar un tipo de PANEL ignífugo (conforme al art. 30 de la IEC/EN 60335-2-31), adecuado a las condiciones operativas de temperatura (por lo menos 80°C) y humedad (por lo menos 93%) alcanzadas en la aplicación;
- peso total del PANEL utilizado no superior a 1,5 kg;
- fijar el PANEL a la campana utilizando los puntos de fijación. Ver las instrucciones específicas para el montaje del panel no suministrado con la campana.
- para la fijación del PANEL utilizar componentes mecánicos idóneos (no incluidos en el kit de montaje). Elica rechaza cualquier responsabilidad por daños a personas o cosas derivados de una instalación incorrecta del cartón yeso y/o del producto.

## Elica Connect

El aparato está dotado de función WiFi para la conexión remota mediante la app Elica Connect.

Requisitos mínimos de sistema:

- Router wireless 2.4GHz WiFi b/g/n
- Smartphone Android o iOS. Verifique en las tiendas la compatibilidad de la aplicación con la versión del sistema operativo de su smartphone.

**Nota:** El fabricante ELICA declara que este modelo de electrodoméstico con equipo radio módulo WiFi está conforme con la directiva 2014/53/UE.

El equipo radio opera en la banda de frecuencia ISM a 2.4GHz, la máxima potencia a radiofrecuencia transmitida no excede 20 dBm (e.i.r.p.).

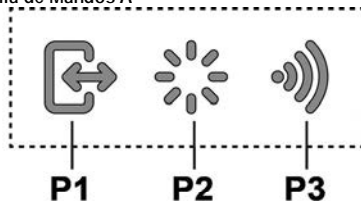
### Advertencias:

- **Protección de los datos.** Los datos que el aparato conectado detecta son recogidos para permitir el uso de todos los servicios del electrodoméstico conectado. Informaciones adicionales sobre las modalidades del tratamiento de los datos recogidos y sobre la informativa de privacidad están disponibles en el sitio [www.elica.com](http://www.elica.com).

- **Disponibilidad en los países.** El servicio Elica Connect está disponible en países específicos. Para informaciones adicionales visite la sección dedicada del sitio [www.elica.com](http://www.elica.com).
- **Futuras modificaciones.** Elica se reserva el derecho de aportar todas las modificaciones que considere útiles para mejorar el servicio Elica Connect. Por consiguiente, las descripciones contenidas en este manual no son vinculantes y tienen un valor indicativo.

## Funcionamiento

### Pantalla de Mandos A



P1. Botón apertura/cierre panel aspiración.

P2. Botón luz ON/OFF

P3. Botón conexión WiFi

#### P1. Botón apertura/cierre panel aspiración

Si el panel está CERRADO, con una presión del botón P1, el aparato se encenderá, y se levantará el panel de aspiración. Esta operación dará también acceso a la **pantalla de mandos B**, que maneja motor e iluminación.

Si el panel está ABIERTO, con una presión del botón P1, se apagará el aparato, esto cerrará el panel de aspiración. Esta operación, detiene inmediatamente todas las funciones activas de motor e iluminación.

**Nota:** Con el panel cerrado o en movimiento, la pantalla de mandos B permanecerá desactivada. Cuando el panel esté completamente abierto será posible utilizar la pantalla B.

#### P2. Botón luz ON/OFF

Si el panel está CERRADO, con una presión del botón P2, el aparato se encenderá, se levantará el panel de aspiración y las luces se encenderán solo al abrir completamente el cajón.

Si el panel está ABIERTO, se podrán manejar solamente encendido y apagado de las luces del aparato.

**Nota:** El botón luz P2 no maneja la graduación de las luces y no maneja el apagado del aparato.

### P3. Tecla WiFi

• **Configuración WiFi:** si la función WiFi no está configurada, pulse por aproximadamente 2 segundos para entrar en modo configuración WiFi y siga las instrucciones en la App para completar el procedimiento.

Durante el procedimiento de configuración la tecla se ilumina indicando el estado de la conexión (véase Tabla estado WiFi) Para interrumpir el procedimiento de configuración WiFi, pulse por aproximadamente 2 segundos cuando la tecla esté encendida con una luz botón rápido.

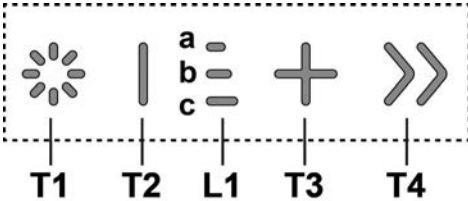
Una vez configurada la función WiFi, si se desea modificarla pulse por aproximadamente 6 segundos para resetear los parámetros WiFi (la tecla se apaga) y repita el procedimiento de configuración.

• **Activación/desactivación WiFi:** después de haber realizado la configuración, es posible desactivar/activar la función WiFi. Pulse por aproximadamente 2 segundos para desactivar/activar la función WiFi. La desactivación de la función no causa la pérdida de los parámetros WiFi.

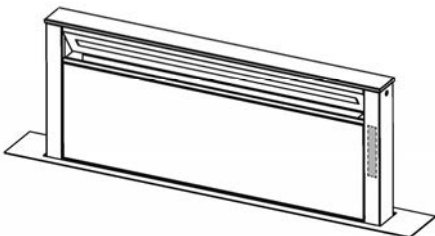
**Tabla estado WiFi**

Tecla WiFi	Estado conexión dispositivo
Luz apagada	WiFi no configurado o apagado
Luz encendida fija	WiFi conectado
Luz botón rápido	Intento de conexión al router WiFi
Luz botón lento	Intento de conexión al cloud Elica
Luz encendida con breve luz botón	Recepción de un mando a distancia (ej. encendido motor o luz)

**Pantalla de Mandos B**



**T1      T2      L1      T3      T4**



**T1.** Botón luz ON/OFF

**T2 .** Botón Disminución velocidad de aspiración / Apagado motor

**L1.** Led de señalación velocidad activa

**T3.** Botón Encendido motor / Aumento velocidad de aspiración

**T4 .** Botón función "BOOST" – velocidad intensiva -

**T1: Botón luz ON/OFF**

para encender y apagar la luz.

Con una presión prolongada del botón T1 es posible aumentar / disminuir la intensidad de la luz.

**T2: Botón disminución velocidad / Apagado motor**

presionar para disminuir la potencia de aspiración, hasta el apagado del aparato.

presionar y mantener presionado para apagar directamente la campana.

**L1: Led de señalación velocidad activa**

los LED centrales se iluminan en base a la velocidad de aspiración activa/utilizada:

1 velocidad se encenderá el led **a**

2 velocidad se encenderán los led **a+b**

3 velocidad se encenderán los led **a+b+c**

**T3: Botón aumento velocidad**

presionar para encender la campana

presionar para aumentar la potencia de aspiración.

**T4: Botón función "BOOST" – velocidad intensiva -**

presionar **T4** para activar la velocidad de aspiración intensiva "BOOST 1", temporizada **por 30 minutos**

esta temporización prolongada ha sido concebida para garantizar un tiempo útil para cocciones de alto contenido de humos

**Nota:** transcurridos los 30 minutos, el aparato regresará a la velocidad de aspiración precedentemente configurada \*\*\*

desde motor encendido en "BOOST 1", presionar una vez

más **T4** para activar la velocidad de aspiración intensiva

"BOOST 2", temporizada **por 7 minutos**

**Nota:** transcurridos los 7 minutos, el aparato regresará a la velocidad de aspiración precedentemente configurada \*\*\*

**Nota:** presionando una vez más **T4**, durante los 7 minutos, se regresa a la velocidad de aspiración precedentemente configurada \*\*\*

durante las funciones "BOOST1" y "BOOST2" activas, presionando:

**T2** se regresa a la velocidad de aspiración precedentemente configurada \*\*\*

**T3** se regresa a la 3ª velocidad de aspiración

\*\*\* la velocidad de aspiración precedente permanece visualizable mediante los LED de señalación **L1**

si se ha configurado la velocidad intensiva directamente con el aparato apagado, al final de la temporización el motor se apaga.

Durante el uso de las funciones "BOOST" el símbolo T4 parpadea ("BOOST 1": luz blanca - "BOOST 2": luz azul)

### Indicadores de Saturación filtros

A intervalos regulares la campana señala la necesidad de realizar el mantenimiento de los filtros.

LED L1 (a-b-c) encendido con luz intermitente (todos los indicadores luminosos parpadean juntos): realice el mantenimiento del filtro de grasas.

LED L1 (a-b-c) encendido con luz alternada (los indicadores luminosos se encienden en secuencia): realice el mantenimiento del filtro de carbón activo

**Nota:** La señalación de saturación de los filtros es visible dentro de los primeros 10 segundos del encendido del aparato, dentro de este tiempo debe ser realizado el reset de los indicadores de saturación.

### Reset indicadores saturación filtros:

Presión prolongada del botón T3

LED L1 (a-b-c) se enciende y se apaga (según el tipo de filtro al que se realiza el reset, los indicadores luminosos parpadean juntos o se encienden en secuencia); se emitirá una señal acústica para confirmar la correcta ejecución del reset.

### Activación indicador saturación filtros

**Nota:** esta operación debe ser realizada con la campana apagada.

#### - Filtro de grasas

Este indicador está normalmente activado  
1° presión prolongada de los botones T3 y T2

si el indicador está activo se enciende el botón T3 pulse el botón T2, para desactivarlo  
si el indicador está desactivado se enciende el botón T2 pulse el botón T3, para activarlo

#### - Filtro carbón activo

Este indicador está normalmente desactivado  
2° presión prolongada de los botones T3 y T2

si el indicador está activo se enciende el botón T3 pulse el botón T2, para desactivarlo  
si el indicador está desactivado se enciende el botón T2 pulse el botón T3, para activarlo

**Nota:** 3° presión prolongada de los botones T3 y T2 se sale del menú configuraciones.

## Mantenimiento

### Limpieza

Para la limpieza, utilice **EXCLUSIVAMENTE** un paño impregnado de detergente líquido neutro. **¡NO UTILICE UTENSILIOS O INSTRUMENTOS PARA LA LIMPIEZA!** No utilice productos que contengan abrasivos. **¡NO UTILICE ALCOHOL! ¡NO UTILICE DESINFECTANTES NI PRODUCTOS QUE CONTENGAN CLORO!**

### Filtro antigrasa

**Retiene las partículas de grasa producidas cuando se cocina.**

Debe limpiarse una vez al mes (o cuando el sistema de indicación de saturación de los filtros - si está previsto en el modelo que se posee - indica esta necesidad) con detergentes no agresivos, manualmente con un cepillo de cerdas suaves o bien en lavavajillas a bajas temperaturas y con ciclo breve.

Con el lavado en el lavavajilla el filtro antigrasa metálico puede desteñirse pero sus características de filtrado no cambian absolutamente.

El montaje y desmontaje de los filtros anti-grasa y de los filtros de carbón debe efectuarse con el panel retráctil de la campana en en posición abierta.

Y luego, extraer el panel frontal tirando contemporáneamente de la parte superior de cada lado.

El panel gira hacia adelante y libera el acceso a los filtros anti-grasa.

Fig. 18-21

### Filtro al carbón activo (solamente para la versión filtrante)

**Retiene los olores desagradables producidos por la cocción de alimentos.**

#### Filtro al carbón activo lavable

El filtro al carbón puede lavarse cada dos meses (o cuando el sistema de indicación de saturación de los filtros - si está previsto en el modelo que se posee - indica esta necesidad) con agua caliente y detergentes adecuados o en lavavajillas a 65°C ( en caso de lavado con lavavajillas, realice el ciclo de lavado completo sin platos en el interior.). Quite el agua que haya quedado en el filtro sin estropearlo, después póngalo en el horno a 100°C durante diez minutos para secarlo completamente. Cambie el almohadillado cada 3 años y cada vez que el paño se estropee.

Después de haber quitado el filtro anti grasas, es posible insertar los filtros al carbón (no en dotación)

### Sustitución de la lámpara

La campana viene provista de un sistema de iluminación basado en la tecnología LED.

Los LEDS garantizan una óptima iluminación, una duración hasta 10 veces mayor de las lámparas tradicionales y permiten ahorrar el 90% de energía eléctrica. .

Para reemplazar las lámparas, contactar el centro de servicio autorizado para los repuestos.



Siga especificamente as instruções indicadas neste manual. Declina-se qualquer responsabilidade por eventuais inconvenientes, danos ou incêndios provocados ao aparelho, derivantes da inobservância das instruções indicadas neste manual. O exaustor foi concebido para a aspiração de fumos e vapores de cozedura e é destinado exclusivamente para uso doméstico.

O exaustor pode ser esteticamente diferente do modelo ilustrado neste manual, no entanto as instruções de uso, manutenção e instalação são as mesmas.

- É importante conservar este manual para eventuais consultas futuras.  
Em caso de venda ou mudança, certifique-se que o manual acompanha o produto.
- Leia cuidadosamente as instruções: apresentam importantes informações sobre a instalação, uso e segurança.
- Não efectue variações elétricas ou mecânicas no produto ou nos tubos de fuga.
- Antes de prosseguir com a instalação do aparelho, verifique se todos os componentes não estão danificados. Caso contrário, contacte o seu fornecedor e não prossiga com a instalação.

**Nota:** As peças sinalizadas com o símbolo "(\*)" são acessórios opcionais fornecidos apenas em alguns modelos ou peças não fornecidas, que devem ser compradas.

### Advertências

- Antes de fazer qualquer operação de limpeza ou de manutenção, deve-se desligar o exaustor da rede elétrica retirando a tomada ou desligando a alimentação da rede elétrica.
- Usar sempre luvas de trabalho para todas as operações de instalação e manutenção.
- Este aparelho pode ser usado por crianças a partir de 8 anos de idade e por pessoas com reduzidas capacidades físicas, sensoriais e mentais, ou falta de experiência e conhecimento, desde que sejam supervisionadas ou se tiverem recebido as necessárias instruções relativas ao uso em segurança do aparelho e que tenham conhecimento dos riscos envolvidos.
- As crianças não devem ser autorizadas a manipular os comandos ou a brincar com o aparelho.
- A limpeza e a manutenção não devem ser feitas por crianças sem supervisão.

- O local onde o aparelho será instalado, deve ser suficientemente ventilado, quando o exaustor for utilizado em conjunto com outros dispositivos de combustão de gás ou outros combustíveis.

- O exaustor deve ser limpo regularmente, interna e externamente (PELO MENOS UMA VEZ POR MÊS), respeitando expressamente as indicações no manual, nas instruções de manutenção.

- A inobservância das normas de limpeza do aparelho e da substituição e limpeza dos filtros comporta riscos de incêndio.

- É severamente proibido colocar alimentos diretamente na chama, sob o exaustor.

- Para a substituição da lâmpada, utilizar apenas o tipo de lâmpada indicado na secção de Manutenção/Substituição de lâmpadas deste manual.

O uso de chama livre causa danos aos filtros e pode originar incêndios, portanto, deve ser evitado em quaisquer circunstâncias.

Os alimentos fritos devem ser feitos sob controle, para evitar que o óleo sobreaqueça e se incendeie.

**CUIDADO:** Peças acessíveis do exaustor podem queimar quando utilizado com a placa de fogão.

- Não ligar o aparelho à rede elétrica até que a instalação esteja totalmente concluída.

- Relativamente às medidas técnicas e de segurança a serem adotadas para a descarga de fumos, é importante respeitar rigorosamente os regulamentos fornecidos pelas autoridades locais.

- O sistema de condutas deste aparelho não pode ser conectado a outro sistema de ventilação já existente que esteja a ser usado para qualquer outra finalidade, como descarga de fumos de aparelhos a gás ou outros combustíveis.

**▲ ATENÇÃO!** A falta de instalação de parafusos ou dispositivos de fixação em conformidade com estas instruções, pode resultar em riscos elétricos

- Não utilizar ou deixar o exaustor sem lâmpadas corretamente montadas, devido ao possível risco de choques elétricos.
- Nunca utilizar o exaustor sem as grades montadas corretamente.
- O exaustor NUNCA deve ser utilizado como uma superfície de apoio, a menos que seja especificamente indicado.
- Usar somente os parafusos de fixação fornecidos com o aparelho, para a instalação, ou, se não for fornecido, comprar o tipo de parafuso correto.
- Usar o comprimento correto para os parafusos que são identificados no Guia de Instalação.
- Em caso de dúvida, consultar um centro de assistência autorizado ou técnico qualificado.

**▲ ATENÇÃO!** Não utilizar com um programador, temporizador, telecomando separado ou qualquer outro dispositivo que se ativa automaticamente.

### Conexão elétrica

A conexão da coifa à rede elétrica deve ser efetuada por profissional técnico qualificado e especializado.

A voltagem da rede elétrica deve corresponder com a voltagem indicada na etiqueta das características, situada no interior do exaustor. Se dotado de ficha, conectar o exaustor a uma tomada, em conformidade com as normas vigentes, posta em zona acessível, mesmo depois da instalação. Se não tiver ficha (conexão

direta à rede) ou a tomada não se encontrar numa zona acessível, mesmo depois da instalação, aplicar um interruptor bipolar, em conformidade com a norma que assegure a desconexão completa da rede nas condições da categoria de sobretensão III, de acordo com as regras de instalação.

**▲ ATENÇÃO!** Antes de conectar novamente o circuito do exaustor com a alimentação elétrica, verificar o seu funcionamento, e verificar se o cabo de rede está montado corretamente.

### Instalação

Se as instruções de instalação do fogão a gás especificarem uma distância maior, deve-se levar em conta esta indicação.

**Nota:** A instalação deve ser realizada de tal modo que seja sempre garantida a acessibilidade do exaustor e dos componentes eletrônicos para eventuais intervenções de assistência técnica.

**Nota:** O cabo que conecta o motor remoto ao exaustor tem um comprimento de 3 metros.

**Atenção!** Não corte o cabo de coligamento entre o exaustor e o motor, para evitar assim, a perda da garantia.

Durante o movimento da coifa não posicionar as mãos no raio de ação de aspiração (carrinho) extraível.

A coifa é dotada de interruptores de segurança que não permitem o funcionamento quando vem desencaixado o painel anterior filtros.

Com a intenção constante de melhorar os nossos produtos, nos reservamos o direito de aplicar às características dos mesmos, sejam técnicas, funcionais ou estéticas todas as modificações derivadas de suas evoluções. No caso de versão com motor externo, para o normal funcionamento da coifa é necessário utilizar um grupo aspirante (motor externo) da mesma casa produtora.

Na instalação do produto, aconselha-se de manter uma distância mínima de 400 mm entre a bancada de trabalho e eventuais componentes locais na parte superior da coifa.

Assim fazendo, a corrida em direção ao alto (abertura) e em direção para baixo (fechamento) do painel de aspiração, não encontrará nenhum obstáculo, e para facilitar o acesso aos comandos da coifa colocados no painel.

**AVISO:** Posicionar a caixa metálica que contém os componentes eletrônicos a uma distância não inferior a 65 cm da placa de

cozimento a gás ou de qualquer maneira a 65 cm do ponto de aspiração da coifa.

**RECOMENDAÇÃO:** Recomendamos de instalar a caixa metálica que contém os componentes eletrônicos pelos menos a 10 cm do chão e a uma distância suficiente de todas as fontes de calor (ex. Lado de um forno, placa de cozimento).


### PLACA DE COZINHA A GÁS:

Todas as placas de cozinha a gás não devem exceder os seguintes valores: Potência máxima total como na fig.3 e máx. 5 queimadores individuais. ● Uma placa de cozinha a gás de 75 cm não deve exceder os seguintes valores: Potência máxima total 11,9 kW; potência máxima total placas de cozinha traseiras: 4,7 kW; potência máxima wok 4,2 kW. ● Uma placa de cozinha a gás de 90 cm não deve exceder os seguintes valores: Potência máxima total 13,7 kW; potência máxima total placas de cozinha traseiras: 4,7 kW; potência máxima wok 6 kW.

Este aparelho está classificado de acordo com a Diretiva Europeia 2012/19/EC - UK SI 2013 No.3113 sobre Resíduos de equipamento elétrico e eletrônico (REEE).

Ao garantir a eliminação adequada deste produto, estará a ajudar a evitar potenciais consequências negativas para o ambiente e para a saúde pública, que poderiam derivar de um manuseamento de dispersão inadequada deste produto.



O símbolo  no produto ou nos documentos que acompanham o produto, indica que este aparelho não pode receber um tratamento semelhante ao de uma dispersão doméstica.

Pelo contrário, deverá ser depositado no respectivo centro de recolha para a reciclagem de equipamento elétrico e eletrônico.

A eliminação deverá ser efetuada em conformidade com as normas ambientais locais para a eliminação de desperdícios.

Para obter informações mais detalhadas sobre o tratamento, a recuperação e a reciclagem deste produto, contate o Departamento na sua localidade, o seu serviço de eliminação de desperdícios domésticos ou a loja onde adquiriu o produto.

Aparelho projetado, testado e fabricado de acordo com:

• Segurança: EN/IEC 60335-1; EN/IEC 60335-2-31, EN/IEC 62233.

• Desempenho: EN/IEC 61591; ISO 5167-1; ISO 5167-3; ISO 5168; EN/IEC 60704-1; EN/IEC 60704-2-13; EN/IEC 60704-3; ISO 3741; EN 50564; IEC 62301.

• EMC: EN 55014-1; CISPR 14-1; EN 55014-2; CISPR 14-2; EN/IEC 61000-3-2; EN/IEC 61000-3-3; ETSI EN 301 489-1; ETSI EN 301 489-17; ETSI EN 300 328; IEC 62311:2019.

Sugestões para uma utilização correta, de modo a reduzir o impacto ambiental: LIGUE o exaustor na velocidade mínima quando começar a cozinhar e mantenha-o em função por mais alguns minutos após ter terminado. Aumente a velocidade somente em caso de muito fumo ou vapor e use as velocidades altas somente em situações extremas. Substitua o(s) filtro(s) a carvão quando necessário, para manter uma boa eficiência na redução dos odores. Limpe o(s) filtro(s) de gordura quando necessário para manter uma boa eficiência. Use o diâmetro

máximo do sistema de condutas indicado neste manual para otimizar a eficiência e minimizar o ruído.

## Uso

O exaustor é fabricado para ser utilizado na versão aspirante, com exaustão externa do ar, ou filtrante, com recirculação interna.



**Versão evacuação para o exterior** Os vapores são evacuados para o exterior, por meio de um tubo de descarga fixado à flange de conexão que se encontra sobre o exaustor.

### ⚠ ATENÇÃO!

O diâmetro do tubo de descarga deve ser equivalente ao diâmetro do anel de conexão.

### ⚠ ATENÇÃO!

Se o exaustor for dotado de filtros de carvão ativo, estes deverão ser retirados.



### Versão recirculação

O ar aspirado será desengordurado e desodorizado antes de ser recanalizado de volta para o ambiente.

Para usar o exaustor nesta versão é necessário instalar um sistema de filtragem adicional à base de carvão ativado.

**Nota:** O ar reciclado através dos filtros carvão vem reintroduzido na cozinha mediante um condutor que canaliza o ar em um lado do móvel.

Os modelos sem motor de aspiração funcionam exclusivamente na versão aspirante e devem ser ligados a uma unidade periférica de aspiração (não fornecida).

As instruções da ligação são fornecidas com a unidade periférica de aspiração.

## Montagem

Antes de proceder na instalação do aparelho, verificar que todos os componentes não estejam danificados, em caso contrário contactar o revendedor e não prosseguir com a instalação. Além disso, ler com atenção todas as instruções abaixo descritas.

- Utilizar um tubo de evacuação ar que possua a extensão máxima não superior à 5 metros.
- Limitar o número de curvas na canalização visto que cada curva reduz a eficiência de aspiração comparada a 1 metro linear. (Ex. Utilizando n° 2 curvas a 90°, a extensão da canalização não deverá superar os 3 metros de comprimento).
- Evitar mudanças drásticas de direção.
- Utilizar um ducto com diâmetro de 150 mm constante para todo o comprimento.
- Utilizar um conduto de material aprovado através de normas.
- Por inobservância das instruções precedentes o fabricante não responderá por problemas ou ruídos e nenhuma garantia será oferecida.
- Antes de efetuar o furo controlar que na parte interna do móvel, em correspondência à zona de alojamento da coifa, não seja presente a estrutura do móvel ou outros detalhes que poderiam criar problemas para a correcta instalação. Verificar que os volumes da coifa e da placa de cozimento sejam compatíveis com o móvel e assim seja realizável a

instalação.

- Antes de inserir os parafusos no móvel, assegurar-se que o produto seja perfeitamente perpendicular à bancada de trabalho.

## Montagem do painel

(apenas para modelos em que o painel não é fornecido com o exaustor)

### ⚠ ATTENZIONE!

a instalação deve ser realizada apenas por instaladores qualificados. PARA O INSTALADOR: a responsabilidade pela instalação do exaustor, incluindo a verificação da conformidade do kit de fixação eventualmente incluído no produto, permanece como responsabilidade exclusiva do instalador. Seguem-se, a título de exemplo mas não exaustivo, algumas informações úteis para o instalador:

- utilize um tipo de PAINEL à prova de fogo (em conformidade com o art.º 30 da IEC/EN 60335-2- 31), adequado às condições de temperatura de funcionamento (pelo menos 80 °C) e humidade (pelo menos 93%) atingidas na aplicação;
- peso total do PAINEL utilizado não superior a 1,5 kg;
- fixe o PAINEL ao exaustor através dos pontos de fixação. Veja as ilustrações dedicadas à montagem do painel não fornecido com o exaustor.
- para a fixação do PAINEL, utilize componentes mecânicos adequados (não incluídos no kit de montagem). A Elica declina qualquer responsabilidade por danos pessoais ou materiais decorrentes da instalação incorreta de placas de gesso cartonado e / ou do produto.

## Elica Connect

O exaustor está equipado com a função Wi-Fi para ligação remota através da App Elica Connect.

Requisitos mínimos do sistema:

- Router sem fios 2.4GHz wi-fi b/g/n
- Smartphone Android ou iOS. Verifique nas lojas a compatibilidade da App com a versão do sistema operacional do seu smartphone.

**Nota:** O fabricante ELICA declara que este modelo de eletrodoméstico com aparelho de rádio módulo wi-fi está em conformidade com a Diretiva 2014/53/UE.

O equipamento de rádio opera na faixa de frequência ISM de 2,4 GHz, a potência máxima de radiofrequência transmitida não excede 20 dBm (EIRP - Potência efetiva de radiação isotrópica).

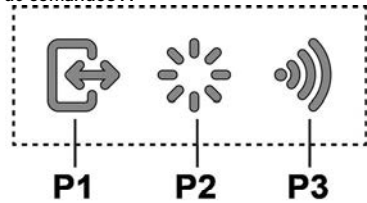
### Avisos:

- **Tutela dos dados.** Os dados que o aparelho ligado deteta são recolhidos para permitir a utilização de todos os serviços do eletrodoméstico ligado. Informações adicionais sobre os modos de tratamento dos dados recolhidos sobre a política de privacidade estão disponíveis no site [www.elica.com](http://www.elica.com).
- **Disponibilidade nos países.** O serviço Elica Connect está disponível em países específicos. Para mais informações, visite a secção dedicada do site [www.elica.com](http://www.elica.com).
- **Mudanças futuras.** A Elica reserva-se o direito de fazer todas as alterações que julgar úteis para melhorar o serviço

Elica Connect. Por conseguinte, as descrições contidas neste manual não são vinculativas e têm um valor indicativo.

## Funcionamento

Visor de comandos A



- P1. Tecla de abertura / fecho do painel de aspiração.
- P2. Tecla de luz ON/OFF
- P3. Tecla de ligação wi-fi

### P1. Tecla de abertura / fecho do painel de aspiração

Se o painel estiver FECHADO, com uma pressão na tecla P1, o exaustor acender-se-á e o painel de aspiração levantar-se-á.

Esta operação também dará acesso ao visor de comandos B, que regula o motor e a iluminação.

Se o painel estiver ABERTO, com uma pressão na tecla P1, o exaustor desligar-se-á, isto fará fechar o painel de aspiração. Esta operação interrompe imediatamente todas as funções ativas do motor e da iluminação.

**Nota:** Com o painel fechado ou em movimento, o visor de comandos B permanecerá desativado. Quando o painel estiver totalmente aberto, será possível usar o visor B.

### P2. Tecla de luz ON/OFF

Se o painel estiver FECHADO, com uma pressão na tecla P2, o exaustor acender-se-á, o painel de aspiração levantar-se-á e as luzes acender-se-ão apenas com a gaveta totalmente aberta.

Se o painel estiver ABERTO, apenas será possível regular o ligar e o desligar das luzes do exaustor.

**Nota:** A tecla de luz P2 não regula o Obscurecimento das luzes e não regula o desligar do exaustor.

### P3. Tecla wi-fi

- **Configuração wi-fi:** se a função wi-fi não estiver configurada, pressione por cerca de 2 segundos para entrar no modo de configuração wi-fi e siga as instruções na App para concluir o procedimento.

Durante o procedimento de configuração, a tecla ilumina-se indicando o estado da ligação (veja a Tabela de estado do wi-fi)

Para interromper o procedimento de configuração do wi-fi, pressione por cerca de 2 segundos quando a tecla estiver acesa com a luz a piscar rapidamente.

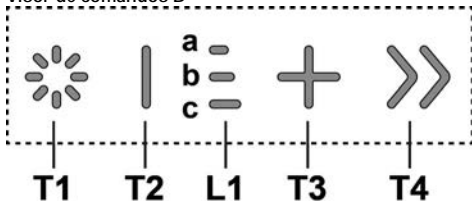
Uma vez configurada a função wi-fi, se quiser alterá-la, pressione por cerca de 6 segundos para redefinir os parâmetros de wi-fi (a tecla apaga-se) e repita o procedimento de configuração.

• **Ativação / desativação wi-fi:** após ter efetuado a configuração, pode desativar / ativar a função wi-fi. Pressione por cerca de 2 segundos para desativar / ativar a função wi-fi. A desativação da função não implica a perda dos parâmetros wi-fi.

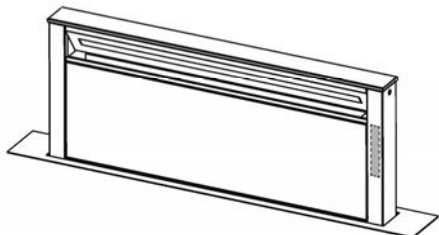
#### Tabela de estado do wi-fi

Tecla wi-fi	Estado da ligação do dispositivo
Luz apagada	Wi-fi não configurado ou apagado
Luz acesa fixa	Wi-fi ligado
Luz a piscar rapidamente	Tentativa de ligação ao router wi-fi
Luz a piscar lentamente	Tentativa de ligação à nuvem Elica
Luz acesa com luz a piscar brevemente	Receção de um comando via remoto (por ex., ligação do motor ou luz)

#### Visor de comandos B



**T1**   **T2**   **L1**   **T3**   **T4**



T1. Tecla de luz ON/OFF

**T2.** Tecla de Redução da velocidade de aspiração / Desligar o motor

**L1.** LED de sinalização da velocidade ativa

**T3.** Tecla de Ligação do motor / Aumento da velocidade de aspiração

**T4.** Tecla função "BOOST" – velocidades intensivas -

**T1:** Tecla de luz ON/OFF

para acender e apagar a luz.

Com uma pressão prolongada da tecla T1 é possível aumentar / diminuir a intensidade da luz.

**T2: Tecla de redução de velocidade / Desligar o motor**

prima para diminuir a potência de aspiração, até o exaustor desligar.

prima e mantenha premido para desligar diretamente o exaustor.

**L1: LED de sinalização de velocidade ativa**

os LED centrais acendem-se conforme a velocidade de aspiração ativa / utilizada:

Velocidade 1 - acender-se-á o LED a

Velocidade 2 - acender-se-ão os LED a+b

Velocidade 3 - acender-se-ão os LED a+b+c

**T3: Tecla de aumento velocidade**

prima para ligar o exaustor

prima para aumentar a potência de aspiração.

**T4: Tecla função "BOOST" – velocidades intensivas -**

prima **T4** para ativar a velocidade de aspiração intensiva

"BOOST 1", temporizada **para 30 minutos**

esta temporização prolongada foi concebida para garantir um tempo útil para cozeduras com alto conteúdo de fumos

**Nota:** decorridos os 30 minutos, o exaustor regressará à velocidade de aspiração anteriormente definida \*\*\*

com o motor aceso em "BOOST 1", prima novamente **T4** para ativar a velocidade de aspiração intensiva "BOOST 2", temporizada **para 7 minutos**

**Nota:** decorridos os 7 minutos, o exaustor regressará à velocidade de aspiração anteriormente definida \*\*\*

**Nota:** premindo novamente **T4**, durante os 7 minutos, regressa-se à velocidade de aspiração anteriormente definida \*\*\*

durante as funções "BOOST1" e "BOOST2" ativas, premindo:

**T2** regressa-se à velocidade de aspiração anteriormente definida \*\*\*

**T3** regressa-se à 3.ª velocidade de aspiração

\*\*\* a velocidade de aspiração anterior permanece visualizável através dos LED de aviso L1

se a velocidade intensiva foi definida diretamente com o exaustor desligado, no final da temporização o motor desliga-se.

Durante o uso das funções "BOOST" o símbolo **T4** pisca

(“BOOST 1”: luz branca - “BOOST 2”: luz azul)

### Indicadores de Saturação dos filtros

A intervalos regulares, o exaustor assinala a necessidade de executar a manutenção dos filtros.

LED L1 (a-b-c) aceso com luz a piscar (todas as luzes-piloto piscam simultaneamente): execute a manutenção do filtro de gorduras.

LED L1 (a-b-c) aceso com luz alternada (as luzes-piloto acendem-se sequencialmente): execute a manutenção do filtro de carvão ativo

**Nota:** A sinalização de saturação dos filtros é visível dentro dos primeiros 10 segundos depois da ligação do exaustor; dentro deste tempo deve ser executada a redefinição dos indicadores de saturação.

### Redefinição dos indicadores de saturação dos filtros:

Pressão prolongada da tecla T3

LED L1 (a-b-c) liga-se e desliga-se (consoante o tipo de filtro para o qual se executa a redefinição, as luzes-piloto piscam em conjunto ou acendem-se em sequência); será emitido um sinal acústico para confirmar a execução bem-sucedida da redefinição.

### Ativação do indicador de saturação dos filtros

**Nota:** esta operação deve ser executada com o exaustor desligado.

#### - Filtro de gorduras

Este indicador está normalmente ativado

1.ª pressão prolongada das teclas T3 e T2

se o indicador estiver ativo, acende-se a tecla T3

prima a tecla T2, para o desativar

se o indicador estiver desativado acende-se a tecla T2

prima a tecla T3, para o ativar

#### - Filtro de carvão ativo

Este indicador está normalmente desativado

2.ª pressão prolongada das teclas T3 e T2

se o indicador estiver ativo, acende-se a tecla T3

prima a tecla T2, para o desativar

se o indicador estiver desativado acende-se a tecla T2

prima a tecla T3, para o ativar

**Nota:** 3.ª pressão prolongada das teclas T3 e T2

sai-se do menu de definições.

## Manutenção

### Limpeza

Para a limpeza, utilizar um pano humedecido com detergentes líquidos neutros. Evitar o uso de produtos contendo abrasivos. **NÃO UTILIZE ALCOOL!**

### Filtro antigordura

**Capta as partículas de gordura provenientes da cozedura.**

O Filtro de gordura deve ser limpo uma vez por mês (ou quando o sistema de indicação da saturação dos filtros - se previsto no modelo adquirido – indicar esta necessidade), com detergentes não agressivos. O filtro pode ser lavado manualmente ou em máquina de lavar louça a baixas temperaturas e com ciclo breve.

O filtro metálico para a gordura pode perder cor com as lavagens na máquina da louça, mas suas características de filtração não se alteram.

A montagem e desmontagem dos filtros ante-gordura e dos filtros carvão deve ser realizado com a cesta removível do exaustor em posição aberta.

Em seguida, remover o painel frontal, puxando simultaneamente sobre a parte superior de cada um dos lados.

O painel gira para a frente, libertando o acesso aos filtros ante-gordura.

Fig. 18-21

### Filtro de carvão activo (só para a versão filtrante)

**Retém os odores desagradáveis produzidos durante a preparação de alimentos.**

**Filtro de carvão ativo lavável.**

O filtro de carvão pode ser lavado de dois em dois meses (ou quando o sistema de indicação da saturação dos filtros - se previsto no modelo adquirido – indicar esta necessidade) em água quente e detergentes adequados ou em máquina de lavar louça a 65 °C (para a lavagem em máquina, utilize o ciclo completo sem colocar outra louça na máquina).

Tire a água em excesso tomando cuidado para não estragar o filtro. Em seguida deixe-o secar definitivamente no forno durante 10 minutos a 100 °C.

Substitua o pano a cada 3 anos e sempre que notar sinais de danos no tecido.

Depois de haver retirado os filtros antigorduras, é possível inserir os filtros carvão (não em dotação).

### Substituição das lâmpadas

A coifa é dotada de um sistema de iluminação baseada na tecnologia LED.

Os LED garantem uma iluminação melhor e uma duração de até 10 vezes maior que as lâmpadas tradicionais e economizam 90% de energia elétrica.

Para a substituição das lâmpadas, contatar o centro de serviço autorizado de peças de reposição.

**Ακολουθήστε αυστηρά τις οδηγίες που αναφέρονται σε αυτό το εγχειρίδιο.** Δεν αναλαμβάνουμε καμία ευθύνη για τυχόν δυσχέρειες, ζημιές ή πυρκαγιές που προκαλούνται και προέρχονται από την μη τήρηση των οδηγιών που αναφέρονται σε αυτό το εγχειρίδιο. Ο απορροφητήρας έχει κατασκευαστεί για την απορρόφηση καπνών και ατμών μαγειρέματος και έχει σχεδιαστεί αποκλειστικά για οικιακή χρήση.

**Ο απορροφητήρας μπορεί να παρουσιάσει διαφορές σε σχέση με τα σχέδια του παρόντος εγχειριδίου. Παρόλα αυτά, οι οδηγίες χρήσης, συντήρησης και εγκατάστασης παραμένουν οι ίδιες.**

- Είναι σημαντικό να διατηρήσετε το παρόν εγχειρίδιο για να να το συμβουλευέστε οποιαδήποτε στιγμή το χρειάζεστε! Σε περίπτωση πώλησης, δανεισμού ή μετακόμισης, βεβαιωθείτε ότι βρίσκεται συσκευασμένο μαζί με το προϊόν!
- Διαβάστε προσεκτικά τις οδηγίες: περιέχουν χρήσιμες πληροφορίες για την εγκατάσταση και χρήση του προϊόντος και για την ασφάλεια σας!
- Μην επιφέρετε ηλεκτρικές ή μηχανικές αλλαγές στο προϊόν ή στους σωλήνες εξαέρωσης!
- Πρίν προχωρήσει σ την εγκατάσταση της συσκευής βεβαιωθείτε ότι όλα τα εξαρτήματα δεν έχουν υποστεί ζημιά. Σε αντίθετη περίπτωση να έρθετε σε επαφή με τον πωλητή σας και να μην συνεχίσετε με την εγκατάσταση.

**Σημείωση:** Τα εξαρτήματα που φέρουν το σύμβολο "(\*)" είναι προαιρετικά εξαρτήματα και διατίθενται μόνον σε ορισμένα μοντέλα ή είναι πρόσθετα εξαρτήματα που παρέχονται μόνο κατόπιν αγοράς.

## Προηδοποιήσεις

- Πριν εκτελέσετε οποιαδήποτε διαδικασία καθαρισμού ή συντήρησης, αποσυνδέστε τη συσκευή από το ρεύμα, βγάζοντας το φως από την πρίζα ή κλείνοντας την ηλεκτρική παροχή.
- Για όλες τις εργασίες εγκατάστασης και συντήρησης χρησιμοποιείτε γάντια εργασίας.
- Η συσκευή αυτή μπορεί να χρησιμοποιηθεί από παιδιά ηλικίας 8 ετών και άνω και από άτομα με μειωμένες σωματικές, αισθητηριακές ή πνευματικές δυνατότητες ή έλλειψη εμπειρίας και γνώσης, εάν επιβλέπονται ή έχουν λάβει οδηγίες σχετικά με τη χρήση της συσκευής με ασφαλή τρόπο και κατανοούν τους κινδύνους που ενέχονται.

- Μην αφήνετε μικρά παιδιά να παίζουν με τη συσκευή.

- Ο καθαρισμός και η συντήρηση δεν πρέπει να πραγματοποιούνται από παιδιά χωρίς επίβλεψη.

- Όταν στον χώρο που λειτουργεί ο απορροφητήρας υπάρχουν και συσκευές καύσης αερίου ή άλλων καυσίμων, πρέπει να εξασφαλίζεται πάντα επαρκής αερισμός.

- Ο απορροφητήρας πρέπει να καθαρίζεται συστηματικά, τόσο εσωτερικά όσο και εξωτερικά (ΤΟΥΛΑΧΙΣΤΟΝ ΜΙΑ ΦΟΡΑ ΤΟΝ ΜΗΝΑ), σε κάθε περίπτωση δώστε μεγάλη προσοχή στις οδηγίες συντήρησης του παρόντος εγχειριδίου.

- Η μη τήρηση των κανονισμών σχετικά με τον καθαρισμό του απορροφητήρα και την αντικατάσταση και καθαρισμό των φίλτρων μπορεί να προκαλέσει πυρκαγιές.

- Απαγορεύεται αυστηρά το μαγείρεμα σε φλόγα (φλαμπέ) κάτω από τον απορροφητήρα.

- Αντικαταστήστε τον λαμπτήρα μόνο με ίδιου τύπου λαμπτήρα (βλέπε κεφάλαιο συντήρησης/αντικατάστασης λαμπτήρων του παρόντος εγχειριδίου).

Η χρήση ελεύθερης φλόγας καταστρέφει τα φίλτρα και μπορεί να προκαλέσει πυρκαγιά, για αυτό θα πρέπει να αποφεύγεται.

Το τηγάνισμα πρέπει να γίνεται υπό έλεγχο έτσι ώστε να αποφευχθεί φωτιά από υπερθέρμανση λαδιού.

**ΠΡΟΕΙΔΟΠΟΙΗΣΗ:** Όταν η μονάδα εστιών βρίσκεται σε λειτουργία, τα προσβάσιμα μέρη του απορροφητήρα μπορεί να είναι ζεστά.

- Μη συνδέετε τη συσκευή στο ηλεκτρικό δίκτυο εάν δεν έχει ολοκληρωθεί η εγκατάσταση.

- Πρέπει να τηρούνται πιστά όλοι οι ισχύοντες τοπικοί κανονισμοί για τα τεχνικά μέτρα και τα μέτρα ασφαλείας της εκκένωσης των καπνών.

- Ο αέρας που αποβάλλεται δεν πρέπει να κατευθύνεται σε αγωγό που χρησιμοποιείται για την εκκένωση καπνών που παράγονται από συσκευές καύσης αερίου ή άλλου είδους καύση.

**▲ ΑΤΕΝΣΑΟ!** Εάν η εγκατάσταση βιδών και στηριγμάτων στερέωσης δεν γίνει σύμφωνα με τις οδηγίες, μπορεί να προκληθούν κινδύνοι ηλεκτρικής φύσεως.

- Μη χρησιμοποιείτε ή μην αφήνετε τον απορροφητήρα χωρίς λάμπες σωστά τοποθετημένες, εξαιτίας ενδεχόμενου κινδύνου ηλεκτροπληξίας.

- Μη χρησιμοποιείτε ποτέ τον απορροφητήρα αν δεν είναι σωστά τοποθετημένο το μεταλλικό πλέγμα!

- Μη χρησιμοποιείτε ΠΟΤΕ τον απορροφητήρα σαν επίπεδο στήριξης, εκτός αν αναφέρεται ρητά στο εγχειρίδιο.

- Χρησιμοποιήστε μόνο τις βίδες στερέωσης που παρέχονται με το προϊόν εγκατάστασης ή, αν δεν παρέχονται, προμηθευτείτε τον σωστό τύπο βιδών.

- Χρησιμοποιήστε το σωστό μέγεθος βιδών, όπως ορίζεται στις Οδηγίες εγκατάστασης.

- Σε περίπτωση αμφιβολίας, συμβουλευτείτε αντιπρόσωπο ή εξουσιοδοτημένο κέντρο εξυπηρέτησης.

**▲ ΠΡΟΣΟΧΗ!** Να μην χρησιμοποιείται με προγραμματιστή, χρονόμετρο, ξεχωριστό τηλεχειριστήριο ή οποιοδήποτε άλλη συσκευή που ενεργοποιείται αυτομάτως.

## Ηλεκτρική συνδεση

Η ηλεκτρική εγκατάσταση του απορροφητήρα πρέπει να γίνεται από εξειδικευμένο τεχνικό.

Η τάση των κεντρικών αγωγών πρέπει να αντιστοιχεί σε αυτήν που αναγράφεται στην χαρακτηριστική ετικέτα, τοποθετημένη στο εσωτερικό του απορροφητήρα. Εάν παρέχεται η πρίζα, συνδέστε τον απορροφητήρα με παροχή ρεύματος που, σύμφωνα με τους προβλεπόμενους κανονισμούς, πρέπει να βρίσκεται σε προσιτή ζώνη, ακόμη και μετά την εγκατάσταση. Εάν δεν παρέχεται η πρίζα (προβλεπόμενη σύνδεση απευθείας με το ρεύμα) ή η πρίζα δεν είναι σε προσβάσιμη ζώνη, ακόμη και μετά την εγκατάσταση, εφαρμόστε έναν διπολικό διακόπτη ώστε να πληρεί τους κανόνες ασφαλείας που εξασφαλίζουν την ολοκληρωμένη αποσύνδεση του συστήματος σε περίπτωση υπέρτασης (κατηγορίας III), σύμφωνα με τις οδηγίες και τους κανόνες εγκαταστάσεως.

**▲ ΠΡΟΕΙΔΟΠΟΙΗΣΗ!** πριν συνδέσετε το σύστημα του απορροφητήρα με την ηλεκτρική εγκατάσταση και βεβαιωθείτε για την σωστή του λειτουργία, να ελέγχετε πάντοτε εάν το καλώδιο σύνδεσης είναι ορθά μονταρισμένο.

## Εγκατασταση

Εάν οι οδηγίες εγκατάστασης για βάση εστιών με αέριο καθορίζουν μια μεγαλύτερη απόσταση, πρέπει να την λάβετε υπόψη.

**Σημείωση:** Η εγκατάσταση πρέπει να γίνει κατά τέτοιο τρόπο



ώστε να είναι πάντα εγγυημένη η πρόσβαση στον απορροφητήρα και στα ηλεκτρονικά εξαρτήματα για τυχόν εργασίες της τεχνικής βοήθειας.

**Σημείωση:** Το καλώδιο που συνδέει τον απομακρυσμένο κινητήρα με τον απορροφητήρα έχει μήκος 3 μ.

**Προσοχή! Μην κόβετε το καλώδιο σύνδεσης μεταξύ του απορροφητήρα και του κινητήρα για να μην χάσετε το δικαίωμα της εγγύησης.**

Κατά την διάρκεια της μετακίνησης του απορροφητήρα μην στηρίζετε με τα χέρια στην (αποσπασίμη) επιφάνεια απορρόφησης του μηχανήματος.

Ο απορροφητήρας είναι εφοδιασμένος με διακόπτες ασφαλείας που εμποδίζουν την λειτουργία του ενόσω είναι ανοικτή η εμπρόσθια επιφάνεια φίλτρων.

Στην προσπάθεια να σας παρουσιάσουμε πάντοτε τις καλύτερες συσκευές, διατηρούμε το δικαίωμα να επιφέρουμε οποιοσδήποτε αλλαγές στην εμφάνιση, στα τεχνικά και στα λειτουργικά χαρακτηριστικά της συσκευής. Σε περίπτωση μοντέλου με εξωτερική μηχανή απορρόφησης, για την καλή λειτουργία της συσκευής πρέπει να χρησιμοποιήσετε μηχανήμα της ίδιας εταιρίας κατασκευής.

Κατά την εγκατάσταση του απορροφητήρα, σας συμβουλευόμαστε να αφήσετε τουλάχιστον 400mm μεταξύ της επιφάνειας εργασίας και των εξαρτημάτων που πιθανόν βρίσκονται πάνω από τον απορροφητήρα.

Αυτό διευκολύνει το άνοιγμα και κλείσιμο της επιφάνειας απορρόφησης, ενώ αφήνει ελεύθερη την περιοχή του πίνακα χειρισμού του απορροφητήρα.

**ΠΡΟΣΟΧΗ:** Τοποθετήστε το μεταλλικό κουτί που περιέχει τα ηλεκτρονικά εξαρτήματα σε απόσταση όχι μικρότερη των 65 cm από την επιφάνεια μαγειρέματος υγραερίου ή οπωσδήποτε σε απόσταση μεγαλύτερη των 65 cm από την επιφάνεια απορρόφησης..

**ΣΥΜΒΟΥΛΗ:** Σας συνιστούμε να τοποθετήσετε το μεταλλικό κουτί που περιέχει τα ηλεκτρονικά εξαρτήματα σε απόσταση μεγαλύτερη των 10 cm από το δάπεδο και σε αρκετή απόσταση από τις πηγές θέρμανσης (πλευρές του φούρνου ή επιφάνεια μαγειρέματος).


### ΜΟΝΑΔΑ ΕΣΤΙΩΝ ΑΕΡΙΟΥ:

Όλες οι μονάδες εστιών αερίου δεν πρέπει να ξεπερνούν τις ακόλουθες τιμές: Μέγιστη συνολική ισχύς όπως αναφέρεται στην εικ.3 και 5 μεμονωμένοι καυστήρες το ανώτερο. ● Μια μονάδα εστιών αερίου 75 εκ. δεν πρέπει να ξεπερνά τις ακόλουθες τιμές: Μέγιστη συνολική ισχύς 11,9 KW, μέγιστη συνολική ισχύς πίσω εστιών μαγειρέματος: 4,7 KW, μέγιστη ισχύς γουόκ 4,2 KW. ● Μια μονάδα εστιών αερίου 90 εκ. δεν πρέπει να ξεπερνά τις ακόλουθες τιμές: Μέγιστη συνολική ισχύς 13,7 KW, μέγιστη συνολική ισχύς πίσω εστιών μαγειρέματος: 4,7 KW, μέγιστη ισχύς γουόκ 6 KW.

Αυτή η συσκευή φέρει σήμανση σύμφωνα με την Ευρωπαϊκή οδηγία 2012/19/EC - UK SI 2013 No.3113 σχετικά με τα Απορριπτόμενα Ηλεκτρικά και Ηλεκτρονικά Εξαρτήματα (WEEE).

Εξασφαλίζοντας ότι το προϊόν αυτό απορρίπτεται σωστά, θα βοηθήσετε στην πρόληψη πιθανά αρνητικών επιπτώσεων για το περιβάλλον και την ανθρώπινη υγεία, οι οποίες θα μπορούσαν να δημιουργηθούν από τον ακατάλληλο χειρισμό αυτού το προϊόντος ως απόρριμμα.



Το σύμβολο  πάνω στο προϊόν, ή στα έγγραφα που συνοδεύουν το προϊόν, υποδεικνύει ότι αυτή η συσκευή δεν μπορεί να θεωρηθεί οικιακό απόρριμμα. Αντί για αυτό θα πρέπει να παραδοθεί στο κατάλληλο σημείο περισυλλογής για την ανακύκλωση των ηλεκτρικών και ηλεκτρονικών εξαρτημάτων. Η απόρριψή του πρέπει να πραγματοποιείται τηρώντας την τοπική νομοθεσία για την διάθεση των απορριμμάτων.

Για πιο λεπτομερείς πληροφορίες σχετικά με την επεξεργασία, την περισυλλογή και την ανακύκλωση αυτού του προϊόντος, παρακαλούμε επικοινωνήστε με το αρμόδιο γραφείο την τοπικής αυτοδιοίκησης, την τοπική σας υπηρεσία αποκομιδής οικιακών απορριμμάτων ή το κατάστημα όπου αγοράσατε αυτό το προϊόν.

Η συσκευή έχει σχεδιαστεί, δοκιμαστεί και κατασκευαστεί σύμφωνα με την:

- Ασφάλεια: EN/IEC 60335-1; EN/IEC 60335-2-31, EN/IEC 62233.
- Επίδοση: EN/IEC 61591; ISO 5167-1; ISO 5167-3; ISO 5168; EN/IEC 60704-1; EN/IEC 60704-2-13; EN/IEC 60704-3; ISO 3741; EN 50564; IEC 62301.

- EMC: EN 55014-1; CISPR 14-1; EN 55014-2; CISPR 14-2; EN/IEC 61000-3-2; EN/IEC 61000-3-3; ETSI EN 301 489-1; ETSI EN 301 489-17; ETSI EN 300 328; IEC 62311:2019.

Προτάσεις για μια σωστή χρήση ούτως ώστε να μειωθούν οι περιβαλλοντικές επιπτώσεις: Ενεργοποιήστε τον απορροφητήρα στην ελάχιστη ταχύτητα όταν αρχίσετε το μαγείρεμα και αφήστε τον αναμμένο για λίγα λεπτά μετά το τέλος του μαγειρέματος. Αυξήστε την ταχύτητα μόνο σε περίπτωση μεγάλης συγκέντρωσης καπνού και αμυού και χρησιμοποιήστε την επιταχυνόμενη ταχύτητα μόνο σε ακραίες καταστάσεις. Αντικαταστήστε το φίλτρο ενεργού άνθρακα όταν θα πρέπει να διατηρηθεί μια καλή απόδοση της μείωσης της οσμής. Καθαρίστε το φίλτρο λίπους όταν θα πρέπει να διατηρηθεί μια καλή απόδοση του φίλτρου λίπους. Χρησιμοποιήστε τη μέγιστη διάμετρο του συστήματος των σωληνώσεων που υποδεικνύεται στο εγχειρίδιο αυτό, ούτως ώστε να βελτιστοποιηθεί η απόδοση και να ελαχιστοποιηθεί ο θόρυβος.

### Χρήση

Ο απορροφητήρας έχει κατασκευαστεί κατά τέτοιο τρόπο ώστε να μπορεί να χρησιμοποιηθεί είτε ως τύπος απορρόφησης εξωτερικής εκκένωσης (με αεραγωγό) είτε ως τύπος φίλτραρίσματος εσωτερικής ανακύκλωσης.



### Έκδοση εξαερισμού

Σε αυτήν την περίπτωση οι ατμοί αποβάλλονται στο

εξωτερικό περιβάλλον μέσω ενός ειδικού αγωγού εξαιρισμού που συνδέεται με το δακτύλιο σύνδεσης που βρίσκεται στο πάνω μέρος του απορροφητήρα.

## ΠΡΟΕΙΔΟΠΟΙΗΣΗ!

Ο σωλήνας εξαιρισμού δεν παρέχεται και πρέπει να αγοραστεί.

Η διάμετρος του αγωγού εξαιρισμού πρέπει να είναι αντίστοιχη με την διάμετρο του δακτυλίου σύνδεσης.

## ΠΡΟΕΙΔΟΠΟΙΗΣΗ!

Εάν ο απορροφητήρας έχει φίλτρο ενεργού άνθρακα, τότε αυτό πρέπει να αφαιρεθεί.



### Έκδοση φίλτραρίσματος

Το φίλτρο αφαιρεί τα λίπη και τις μυρωδιές από τον εξαγόμενο αέρα πριν διοχετευτεί στο εσωτερικό του δωματίου μέσω της επάνω σχάρας.

Προκειμένου να χρησιμοποιήσετε τον απορροφητήρα σε αυτό τον τύπο, πρέπει να εγκαταστήσετε ένα σύστημα πρόσθετου φίλτραρίσματος, βασισμένο στον ενεργό άνθρακα.

**Σημείωση:** ο ανακυκλώσιμος αέρας μέσω των φίλτρων άνθρακα επανέρχονται στην κουζίνα μέσω των πλαινών όπου της συσκευής.

Τα μοντέλα που δεν έχουν μοτέρ αναρρόφησης λειτουργούν μόνο ως τύποι αεραγωγού και πρέπει να συνδεθούν με μία εξωτερική συσκευή αναρρόφησης (δεν παρέχεται).

Οι οδηγίες σύνδεσης παρέχονται με την περιφερειακή μονάδα αναρρόφησης.

## Εγκατάσταση

Πριν να προχωρήσετε στην εγκατάσταση του απορροφητήρα ελέγξτε εάν όλα τα μέρη του είναι ακέραια. Σε αυτή την περίπτωση ενημερώστε τον πωλητή και μην συνεχίσετε με την εγκατάσταση του απορροφητήρα. Επιπλέον, διαβάστε προσεκτικά τις οδηγίες χρήσεως που παρέχονται.

- Χρησιμοποιήστε σωλήνα εξαιρισμού μήκους μικρότερου των 5 μέτρων.
- Ελαχιστοποιήστε τις γωνίες γιατί μειώνουν κατά 1 μέτρο την δύναμη απορρόφησης (πχ: με 2 γωνίες 90°, το μήκος του σωλήνα δεν πρέπει να υπερβαίνει τα 3 μέτρα).
- Αποφύγετε απότομες αλλαγές κατευθύνσεων.
- Χρησιμοποιήστε σωλήνα σταθερής διαμέτρου 150mm.
- Χρησιμοποιήστε σωλήνα νόμιμα εγκεκριμένου υλικού.
- Η εταιρία δεν είναι υπεύθυνη για ζημιές ή θορύβους που προκαλούνται από ακατάλληλη εγκατάσταση, ενώ η εγγύηση θεωρείται άκυρη.
- Πριν να τρυπήσετε βεβαιωθείτε ότι στο εσωτερικό του επίπλου δεν υπάρχουν κομμάτια ή μέρη του σκελετού που εμποδίζουν την κατάλληλη εγκατάσταση. Βεβαιωθείτε πρώτα ότι ο απορροφητήρας και η επιφάνεια μαγειρέματος αντιστοιχούν απόλυτα στην επιθυμητή διάταξη του επίπλου, και κατόπιν προχωρήστε με την εγκατάσταση.
- Πριν να βιδώσετε, βεβαιωθείτε ότι το επίπλο είναι κάθετο στην επιφάνεια μαγειρέματος.

## Τοποθέτηση Πάνελ

(μόνο για μοντέλα στα οποία το πάνελ δεν περιλαμβάνεται στον εξοπλισμό του απορροφητήρα)

## ΠΡΟΣΟΧΗ!

η εγκατάσταση πρέπει να εκτελείται αποκλειστικά από εξειδικευμένους εγκαταστάτες. ΓΙΑ ΤΟΝ ΕΓΚΑΤΑΣΤΑΤΗ: την ευθύνη για την εγκατάσταση του απορροφητήρα, συμπεριλαμβανομένου του ελέγχου της συμμόρφωσης του kit στερέωσης που ενδοχόμενος περιλαμβάνεται στο προϊόν, φέρει αποκλειστικά ο εγκαταστάτης. Στη συνέχεια αναφέρονται, ενδεικτικά αλλά όχι περιοριστικά, ορισμένες χρήσιμες οδηγίες για τον εγκαταστάτη:

- χρησιμοποιήστε έναν πυράντοχο τύπο ΠΑΝΕΛ (σε συμμόρφωση με το άρθ. 30 του IEC/EN 60335-2- 31), κατάλληλο για τις συνθήκες θερμοκρασίας (τουλάχιστον 80°C) και υγρασίας (τουλάχιστον 93%) λειτουργίας που επιτυγχάνονται κατά την εφαρμογή,
- το συνολικό βάρος του ΠΑΝΕΛ που χρησιμοποιείται δεν πρέπει να ξεπερνά τα 1,5 kg,
- στερεώστε το ΠΑΝΕΛ στον απορροφητήρα μέσω των σημείων στερέωσης. Δείτε τις εικόνες σχετικά με την τοποθέτηση του πάνελ που δεν περιλαμβάνεται στον εξοπλισμό του απορροφητήρα.
- για τη στερέωση του ΠΑΝΕΛ χρησιμοποιήστε κατάλληλα μηχανικά εξαρτήματα (δεν συμπεριλαμβάνονται στο kit συναρμολόγησης). Η Elica δεν αναλαμβάνει την ευθύνη για τυχόν ζημιές σε άτομα ή αντικείμενα που οφείλονται στη μη σωστή εγκατάσταση της γυψοσανίδας και/ή του προϊόντος.

## Elica Connect

Ο απορροφητήρας διαθέτει λειτουργία WiFi για απομακρυσμένη σύνδεση μέσω της εφαρμογής Elica Connect.

Ελάχιστες απαιτήσεις συστήματος:

- Ασύρματο router 2.4GHz WiFi b/g/n
- Smartphone Android ή iOS. Επιβεβαιώστε σε ένα κατάστημα τη συμβατότητα της εφαρμογής με την έκδοση του λειτουργικού συστήματος του smartphone σας.

**Σημείωση:** Ο κατασκευαστής ELICA δηλώνει ότι το παρόν μοντέλο οικιακής συσκευής με ραδιοεξοπλισμό WIFI συμμορφώνεται με την οδηγία 2014/53/EE. Ο ραδιοεξοπλισμός λειτουργεί στη ζώνη συχνοτήτων ISM στα 2.4GHz, ενώ η μέγιστη ισχύς με μετάδοση ραδιοσυχνότητας δεν ξεπερνά τα 20 dBm (e.i.r.p.).

### Προειδοποιήσεις:

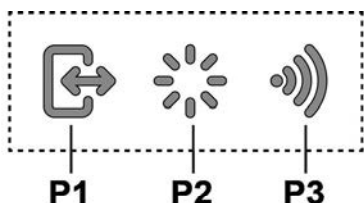
- **Προστασία δεδομένων.** Τα δεδομένα που ανιχνεύει η συνδεδεμένη συσκευή συλλέγονται ώστε να επιτρέπεται η χρήση όλων των υπηρεσιών της συνδεδεμένης οικιακής συσκευής. Περισσότερες πληροφορίες σχετικά με τους τρόπους επεξεργασίας των δεδομένων που συλλέγονται και με την πολιτική απορροφών που είναι διαθέσιμες στον ιστότοπο [www.elica.com](http://www.elica.com).
- **Διαθεσιμότητα στις χώρες.** Η υπηρεσία Elica Connect είναι διαθέσιμη σε συγκεκριμένες χώρες. Για

περισσότερες πληροφορίες επισκεφθείτε τη σχετική ενότητα του ιστότοπου [www.elica.com](http://www.elica.com).

- **Μελλοντικές τροποποιήσεις.** Η Elica διατηρεί το δικαίωμα να προβεί σε τροποποιήσεις που η ίδια θεωρεί χρήσιμες για τη βελτίωση της υπηρεσίας Elica Connect. Συνεπώς οι περιγραφές που περιέχονται στο παρόν εγχειρίδιο δεν είναι δεσμευτικές και έχουν ενδεικτικό χαρακτήρα.

## Λειτουργία

### Οθόνη Στοιχείων Ελέγχου A



- P1. Κουμπί ανοίγματος/κλεισίματος πάνελ απορροφητήρα.  
P2. Κουμπί φωτισμού ON/OFF  
P3. Κουμπί σύνδεσης WiFi

#### P1. Κουμπί ανοίγματος/κλεισίματος πάνελ απορροφητήρα

Εάν το πάνελ είναι ΚΛΕΙΣΤΟ, με το πάτημα του κουμπιού P1, ο απορροφητήρας θα ενεργοποιηθεί και το πάνελ του απορροφητήρα θα σηκωθεί.

Η ενέργεια αυτή θα δώσει πρόσβαση και στην **οθόνη στοιχείων ελέγχου B**, από όπου γίνεται χειρισμός του κινητήρα και του φωτισμού.

Εάν το πάνελ είναι ΑΝΟΙΧΤΟ, με το πάτημα του κουμπιού P1, ο απορροφητήρας θα σβήσει και το πάνελ του απορροφητήρα θα κλείσει. Η ενέργεια αυτή διακόπτει αμέσως όλες τις ενεργές λειτουργίες του κινητήρα και του φωτισμού.

**Σημείωση:** Όταν το πάνελ είναι κλειστό ή εν κινήσει, η οθόνη στοιχείων ελέγχου B παραμένει ανενεργή. Όταν το πάνελ ανοίξει εντελώς, θα μπορείτε να χρησιμοποιήσετε την οθόνη B.

#### P2. Κουμπί φωτισμού ON/OFF

Αν το πάνελ είναι ΚΛΕΙΣΤΟ, με το πάτημα του κουμπιού P2, ο απορροφητήρας θα ανάψει, το πάνελ του απορροφητήρα θα σηκωθεί και τα φώτα θα ανάψουν μόνο όταν ανοίξει εντελώς το συρόμενο τμήμα.

Αν το πάνελ είναι ΑΝΟΙΧΤΟ, θα μπορείτε να διαχειριστείτε μόνο την ενεργοποίηση και απενεργοποίηση του φωτισμού του απορροφητήρα.

**Σημείωση:** Το κουμπί φωτισμού P2 δεν ελέγχει την αυξομειώση της έντασης του φωτός και δεν διαχειρίζεται το σβήσιμο του απορροφητήρα.

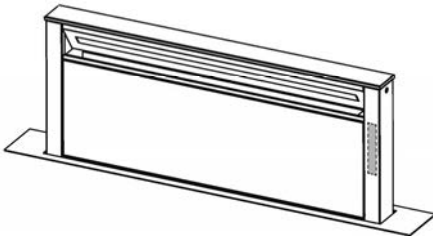
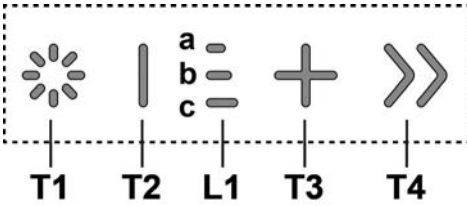
#### P3. Κουμπί WiFi

- **Ρύθμιση WiFi:** αν η λειτουργία WiFi δεν είναι ρυθμισμένη, πιάστε για περίπου 2 δευτερόλεπτα για να εισέλθετε σε λειτουργία ρύθμισης WiFi και ακολουθήστε τις οδηγίες στην εφαρμογή για να ολοκληρώσετε τη διαδικασία. Κατά τη διάρκεια της διαδικασίας ρύθμισης το κουμπί φωτίζεται υποδεικνύοντας την κατάσταση της συνδεσιμότητας (δείτε Πίνακα κατάστασης WiFi). Για να διακόψετε τη διαδικασία ρύθμισης του WiFi, πιάστε για περίπου 2 δευτερόλεπτα όταν το κουμπί είναι αναμμένο με φως που αναβοσβήνει γρήγορα. Μετά τη ρύθμιση της λειτουργίας WiFi, εάν επιθυμείτε να την αλλάξετε, πιάστε για περίπου 6 δευτερόλεπτα για να γίνει επαναφορά των ρυθμίσεων WiFi (το κουμπί σβήνει) και επαναλάβετε τη διαδικασία ρύθμισης.
- **Ενεργοποίηση/απενεργοποίηση WiFi:** αφού πραγματοποιήσετε τη ρύθμιση, μπορείτε να απενεργοποιήσετε/ενεργοποιήσετε τη λειτουργία WiFi. Πιάστε για περίπου 2 δευτερόλεπτα για απενεργοποίηση/ενεργοποίηση της λειτουργίας WiFi. Η απενεργοποίηση της λειτουργίας δεν συνεπάγεται την απώλεια των ρυθμίσεων WiFi.

#### Πίνακας κατάστασης WiFi

Κουμπί WiFi	Κατάσταση σύνδεσης συσκευής
Σβηρισμένο φως	Μη ρυθμισμένο ή απενεργοποιημένο WiFi
Σταθερό αναμμένο φως	WiFi συνδεδεμένο
Φως που αναβοσβήνει γρήγορα	Προσπάθεια σύνδεσης στο router WiFi
Φως που αναβοσβήνει αργά	Προσπάθεια σύνδεσης στο cloud Elica
Αναμμένο φως με φωτισμό που αναβοσβήνει σύντομα	Λήψη απομακρυσμένης εντολής (π.χ. ενεργοποίηση κινητήρα ή φωτισμού)

## Οθόνη Στοιχείων Ελέγχου B



**T1.** Κουμπί φωτισμού ON/OFF

**T2.** Κουμπί Μείωσης ταχύτητας απορρόφησης / Σβήσιμο κινητήρα

**L1.** Led ένδειξης ενεργής ταχύτητας

**T3.** Κουμπί Εκκίνησης κινητήρα / Αύξησης ταχύτητας απορρόφησης

**T4.** Κουμπί λειτουργίας «BOOST» – υψηλή ταχύτητα - **T1: Κουμπί φωτισμού ON/OFF**

για ενεργοποίηση και σβήσιμο του φωτισμού.

Αν πατήσετε παρατεταμένα το κουμπί T1 μπορείτε να αυξήσετε / μειώσετε την ένταση του φωτισμού.

**T2: Κουμπί μείωσης ταχύτητας / Σβήσιμο κινητήρα**

πατήστε για να μειώσετε την ισχύ απορρόφησης, έως ότου ο απορροφητήρας σβήσει.

πατήστε και κρατήστε πατημένο για να σβήσετε κατευθείαν τον απορροφητήρα.

**L1: Led ένδειξης ενεργής ταχύτητας**

τα κεντρικά LED ανάβουν ανάλογα με την ταχύτητα απορρόφησης που είναι ενεργή/χρησιμοποιείται:

στην ταχύτητα 1 ανάβει το led a

στην ταχύτητα 2 ανάβουν τα led a+b

στην ταχύτητα 3 ανάβουν τα led a+b+c

**T3: Κουμπί αύξησης ταχύτητας**

πατήστε για να ανάψετε τον απορροφητήρα

πατήστε για να αυξήσετε την ισχύ απορρόφησης.

**T4: Κουμπί λειτουργίας «BOOST» – υψηλή ταχύτητα -**

πατήστε T4 για να ενεργοποιήσετε την υψηλή ταχύτητα απορρόφησης «BOOST 1», με χρονοδιακόπτη ρύθμισης **στα 30 λεπτά**

αυτή η παρατεταμένη ρύθμιση χρονοδιακόπτη δημιουργήθηκε για την εξασφάλιση του απαραίτητου χρόνου σε περίπτωση μαγειρέματος με υψηλή περιεκτικότητα καπνού

**Σημείωση :** αφού παρέλθουν τα 30 λεπτά, ο απορροφητήρας θα επιστρέψει στην ταχύτητα απορρόφησης που είχε ρυθμιστεί προηγουμένως \*\*\*

με τον κινητήρα αναμμένο σε «BOOST 1», πατήστε ξανά το T4 για να ενεργοποιήσετε την υψηλή ταχύτητα απορρόφησης «BOOST 2», με χρονοδιακόπτη ρύθμισης **στα 7 λεπτά**

**Σημείωση :** αφού παρέλθουν τα 7 λεπτά, ο απορροφητήρας θα επιστρέψει στην ταχύτητα απορρόφησης που είχε ρυθμιστεί προηγουμένως \*\*\*

**Σημείωση :** εάν πατήσετε ξανά το T4, εντός των 7 λεπτών, επιστρέψετε στην ταχύτητα απορρόφησης που είχατε ρυθμίσει προηγουμένως \*\*\*

κατά τη διάρκεια των ενεργών λειτουργιών «BOOST1» και «BOOST2», πατώντας :

T2 επιστρέψετε στην ταχύτητα απορρόφησης που είχατε ρυθμίσει προηγουμένως \*\*\*

T3 επιστρέψετε στην 3η ταχύτητα απορρόφησης

\*\*\* η προηγούμενη ταχύτητα απορρόφησης εξακολουθεί να εμφανίζεται μέσω των LED ένδειξης L1  
αν η υψηλή ταχύτητα έχει ρυθμιστεί κατευθείαν με απενεργοποιημένο τον απορροφητήρα, στο τέλος της χρονικής ρύθμισης ο κινητήρας σβήνει.

Κατά τη διάρκεια των λειτουργιών «BOOST» το σύμβολο T4 αναβοσβήνει

( «BOOST 1» : Λευκό φως - «BOOST 2» : μπλε φως)

### Δείκτες Κορεσμού φίλτρων

Ανά τακτά χρονικά διαστήματα ο απορροφητήρας ειδοποιεί για την ανάγκη εκτέλεσης της συντήρησης των φίλτρων.

LED L1 (a-b-c) αναμμένο με φως που αναβοσβήνει (όλες οι φωτεινές λυχνίες αναβοσβήνουν ταυτόχρονα) : εκτελέστε τη συντήρηση του φίλτρου λίπους.

LED L1 (a-b-c) αναμμένο με εναλλασσόμενο φως (οι φωτεινές λυχνίες ανάβουν διαδοχικά): εκτελέστε τη συντήρηση του φίλτρου ενεργού άνθρακα

**Σημείωση:** Η ένδειξη κορεσμού των φίλτρων εμφανίζεται εντός των πρώτων 10 δευτερολέπτων από την εκκίνηση του απορροφητήρα και εντός αυτού του χρονικού διαστήματος θα πρέπει να προβείτε σε επαναφορά των δεικτών κορεσμού.

### Επαναφορά δεικτών κορεσμού φίλτρων:

Παρατεταμένη πίεση του κουμπιού T3

LED L1 (a-b-c) ανάβει και σβήνει (ανάλογα με τον τύπο του φίλτρου για τον οποίο εκτελείται η επαναφορά, οι φωτεινές λυχνίες αναβοσβήνουν ταυτόχρονα ή ανάβουν διαδοχικά). Εκπέμπεται ένα ηχητικό σήμα που επιβεβαιώνει τη σωστή εκτέλεση της επαναφοράς.

### Ενεργοποίηση δεικτη κορεσμού φίλτρων

**Σημείωση:** αυτή η ενέργεια πρέπει να εκτελείται με τον απορροφητήρα σβησμένο.

### - **Φίλτρο λίπους**

Αυτός ο δείκτης συνήθως είναι ενεργοποιημένος  
1ο παρατεταμένο πάτημα των κουμπιών T3 και T2

αν ο δείκτης είναι ενεργοποιημένος ανάβει το κουμπί T3  
πιέστε το κουμπί T2 για να τον απενεργοποιήσετε  
αν ο δείκτης είναι απενεργοποιημένος ανάβει το κουμπί T2  
πιέστε το κουμπί T3 για να τον ενεργοποιήσετε

### - **Φίλτρο ενεργού άνθρακα**

Αυτός ο δείκτης συνήθως είναι απενεργοποιημένος  
2ο παρατεταμένο πάτημα των κουμπιών T3 και T2

αν ο δείκτης είναι ενεργοποιημένος ανάβει το κουμπί T3  
πιέστε το κουμπί T2 για να τον απενεργοποιήσετε  
αν ο δείκτης είναι απενεργοποιημένος ανάβει το κουμπί T2  
πιέστε το κουμπί T3 για να τον ενεργοποιήσετε

**Σημείωση:** 3ο παρατεταμένο πάτημα των κουμπιών T3 και T2  
εξέρχεται από το μενού των ρυθμίσεων.

## **Συντήρηση**

### **Καθαρισμός**

Για τον καθαρισμό χρησιμοποιήστε **ΑΠΟΚΛΕΙΣΤΙΚΑ** ένα υγρό πανί με ουδέτερα υγρά απορρυπαντικά. **ΜΗΝ ΧΡΗΣΙΜΟΠΟΙΕΙΤΕ ΕΡΓΑΛΕΙΑ Ή ΜΕΣΑ ΚΑΘΑΡΙΣΜΟΥ!**

Αποφύγετε τη χρήση λειαντικών μέσων. **ΜΗ ΧΡΗΣΙΜΟΠΟΙΕΙΤΕ ΑΛΚΟΟΛ!**

### **Φίλτρο για τα λίπια**

**Συγκρατεί τα σωματίδια λίπους που προέρχονται από το μαγείρεμα.**

Πρέπει να καθαρίζεται μια φορά τον μήνα (ή όταν το σύστημα ένδειξης κορεσμού των φίλτρων – εάν προβλέπεται στο μοντέλο που έχετε αποκτήσει – δείχνει αυτή την αναγκαιότητα), με απορρυπαντικά που δεν χαραζούν, είτε στο χέρι ή στο πλυντήριο πιάτων το οποίο πρέπει να ρυθμιστεί σε χαμηλή θερμοκρασία και σε σύντομο κύκλο. Με το πλύσιμο στο πλυντήριο πιάτων το φίλτρο για τα λίπια μπορεί ελαφρώς να χάσει το χρώμα του αλλά αυτό δεν μεταβάλλει τις ιδιότητες φιλτραρίσματος.

Το μοντάρισμα και η αποσυναρμολόγηση των φίλτρων λίπους και των φίλτρων άνθρακα γίνεται με την αποσπασίμη επιφάνεια απορρόφησης ανοικτή.

Στη συνέχεια αφαιρέστε την εμπρόσθια επιφάνεια τραβώντας ταυτόχρονα την ανώτερη πλευρά κάθε πλευρικής επιφάνειας. Η επιφάνεια κυλάει μπροστά, ελευθερώνοντας την πρόσβαση των φίλτρων λίπους.

Εικ. 18-21

### **Φίλτρο άνθρακα (μονο για τον τυπο φιλτραρίσματος)**

**Απορροφά τις δυσάρεστες οσμές που προέρχονται από το μαγείρεμα.**

**Φίλτρο ενεργού άνθρακα που πλένεται**

Το φίλτρο άνθρακα μπορεί να πλυθεί κάθε δύο μήνες (ή όταν το σύστημα ένδειξης κορεσμού των φίλτρων – εάν προβλέπεται στο μοντέλο που κατέχεται – ενδεικνύει αυτή την ανάγκη) σε ζεστό νερό και ιδανικά απορρυπαντικά ή στο πλυντήριο πιάτων σε 65°C (στην περίπτωση πλυσίματος στο πλυντήριο πιάτων να γίνει ολόκληρος ο κύκλος χωρίς άλλα πιστικά μέσα).

Αφαιρέστε το νερό που πλεονάζει χωρίς να καταστραφεί το φίλτρο, μετά βάλτε το στον φούρνο για 10 λεπτά σε 100°C για να ξεραθεί οριστικά.

Αντικαταστήστε το στρωματάκι κάθε 3 χρόνια και κάθε φορά που το πανί έχει υποστεί ζημιά.

Βάλτε τα φίλτρα άνθρακα μόνο όταν έχετε αφαιρέσει τα φίλτρα λίπους (δεν παρέχονται).

### **Αντικατάσταση λαμπες**

Ο απορροφητήρας διαθέτει σύστημα φωτισμού που χρησιμοποιεί την τεχνολογία LED.

Η τεχνολογία LED εγγυάται άριστο φωτισμό, διάρκεια έως 10 φορές μεγαλύτερη των κοινών λαμπτήρων ενώ παράλληλα επιτρέπουν την εξοικονόμηση έως και του 90% της ηλεκτρικής ενέργειας.

Για την αντικατάσταση των λαμπτήρων, επικοινωνήστε με το εξουσιοδοτημένο κέντρο ανταλλακτικών.

Följ noga instruktionerna i denna manual. Tillverkaren fransäger sig allt ansvar för eventuella funktionsfel, skador eller bränder som uppstår på apparaten på grund av att instruktionerna i denna manual inte har respekterats. Fläkten har tillverkats för utsugning av matos och ånga som bildas vid matlagning och är endast ämnad för privat bruk.

Fläktens utseende kan skilja sig från illustrationen i ritningarna i denna handbok men alla anvisningar för användning, underhåll och installation förblir desamma.

- Det är viktigt att spara denna manual så att den när som helst är tillgänglig för framtida konsultationer. I händelse av försäljning, överlåtelse eller flytt skall manualen alltid följa med produkten.
- Läs instruktionerna noga: dessa tillhandahåller viktig information beträffande installation, användning och säkerhet.
- Utför inga elektriska eller mekaniska ändringar på produkten eller avledningskanalerna.
- Kontrollera innan apparaten installeras att inga komponenter är skadade. Kontakta i sådant fall återförsäljaren innan installationen utförs.

Obs: Komponenter som är märkta med symbolen "(\*)" är särskilda tillbehör som endast levereras med vissa modeller eller extra tillbehör som ska införskaffas separat.

### Varningsföreskrifter

- Gör alltid fläkten strömlös innan någon typ av underhållsarbete eller rengöring inleds genom att dra ur kontakten eller slå av bostadens huvudströmbrytare.
- Använd alltid skyddshandskar vid installation och underhållsingrepp.
- Apparaten får inte användas av barn från 8 års ålder eller personer med reducerad rörelseförmåga eller mental kapacitet, eller personer som saknar erfarenhet och kännedom om apparaten, såtillvida inte användandet övervakas eller instruktioner ges av erfaren person som ansvarar för säkerheten.
- Barn får inte lämnas utan uppsikt för att förhindra att de leker med apparaten.
- Rengörings- och underhållsningrepp får inte utföras av barn utan uppsikt.
- Lokalen skall vara ordentligt ventilerad när köksfläkten används tillsammans med andra apparater vilka drivs med gas och andra typer av bränsle.

- Flätkåpan ska rengöras regelbundet både invändigt och utvändigt (MINST EN GÅNG I MÅNADEN), anvisningarna i instruktionerna för skötsel måste emellertid följas.

- Om reglerna för rengöring av flätkåpan samt utbyte och rengöring av filtren inte observeras kan detta medföra brandrisk.

- Det är strängt förbjudet att flambra mat under fläkten.

- Använd endast den typ av lampor som anges i denna handbok i kapitlet Underhåll/Byte av lampa när lampan skall bytas ut.

Öppna lågor skadar filtren och kan orsaka brand och skall därför undvikas i alla lägen.


Frityrkokning skall ske under uppsikt för att undvika att överhettad olja fattar eld.

VARNING: När spishällen är i funktion kan tillgängliga delar av fläkten hettas upp.

- Anslut inte apparaten till elnätet innan installationen är helt slutförd.

- Vad beträffar de tekniska föreskrifter och säkerhetsåtgärder som skall vidtas för avledning av utblåsningsluften, skall de föreskrifter som utfärdats av lokala myndigheter noga efterlevas.

- Utblåsningsluften får inte ledas in i rökkanal som används för avledning av rökångor som kommer från apparater vilka matas med gas eller andra typer av bränsle.

 **VARNING!** I det fall skruvar och fixeringsanordningar inte installeras enligt dessa instruktioner kan elektriska risker uppstå.

- Använd eller lämna aldrig fläkten utan korrekt imonterade lampor för att undvika risken för elektriska stötar.

- Fläkten får aldrig användas utan att

gallret är korrekt monterat!

- Fläkten får ALDRIG användas som avställningsyta om inte detta är uttryckligen angivet.

- Använd endast de medlevererade fixeringsskruvarna eller införskaffa skruvar av korrekt typ.

- Använd skruvar med rätt längd enligt föreskrifterna i Installationsguiden. I händelse av tvivel, kontakta Servicekontoret eller behörig personal.

**⚠ WARNING!** Använd inte med en separat programmeringsenhet, timer, fjärrkontroll eller någon annan anordning, som aktiveras automatiskt.

### **⚠ Elektrisk anslutning**

Den elektriska anslutningen av fläkten skall utföras av sakkunig och erfaren teknisk personal.

Nätspänningen skall motsvara spänningen som anges på märkplåten som sitter inne i fläkten. Om fläkten är utrustad med stickkontakt skall denna anslutas till ett uttag som är lättillgängligt även efter installationen och som uppfyller gällande föreskrifter. I det fall fläkten saknar stickkontakt (*direktanslutning till nätet*), eller om uttaget är placerat på en svåråtkomlig plats skall en godkänd tvåpolig strömbrytare installeras som garanterar en fullkomlig fränkoppling från nätet i samband med överspänningsklass III, i enlighet med installationsbestämmelserna.

**⚠ WARNING!** Kontrollera innan fläktens krets ansluts med nätspänningen att den

fungerar korrekt och är korrekt monterad.

## Installation

Om spishällens instruktioner anger ett större avstånd skall detta respekteras.

**OBS:** installationen skall utföras så att fläkten och alla elektroniska komponenter alltid är tillgängliga för eventuella tekniska serviceingrepp.

**Obs:** Kabeln som ansluter fjärrmotorn till fläkten har en längd på 3 m

**Varning! Klipp inte av anslutningskabeln mellan kåpan och motorn, i annat fall upphör garantin.**

Undvik att placera händerna innanför utsugningspanelens (den utdragbara lådan) aktionsradie

Fläkten är försedd med en säkerhetsbrytare som förhindrar att den sätts i funktion när den främre filterpanelen avlägsnas..

I syftet att ständigt förbättra våra produkter förbehåller vi oss rätten att utföra ändringar vad beträffar alla tekniska, funktionella och estetiska egenskaper. Vad beträffar modellen med utvändig motor är bruket av en utsugningsenhet (fristående motor) av samma märke som produkten obligatoriskt.

Kontrollera i samband med installationen av denna produkt att minimiavståndet mellan arbetsbänken och eventuella komponenter som är placerade ovanför fläkten är 400 mm. Detta garanterar utsugningspanelens fria spelrum uppåt (öppning) och nedåt (stängning) samt underlättar åtkomsten av fläktens kommandotangenter som är placerade på panelen.

**VARNING:** Positionera metallboxen som innehåller elektroniska komponenter på minst 65 cm avstånd från gasspishällen och dessutom på minst 65 cm avstånd från fläktens utsugningspunkt.

Minimiavståndet från luftutsugningspunktens kant och spishällens kant skall vara minst 50mm.

**TIPS:** Vi rekommenderar att installera metallboxen som innehåller elektroniska komponenter på minst 10 cm avstånd från golvet samt på säkert avstånd från alla typer av värmekällor (t.ex sidan av en ugn eller spishäll).

### **GASSPISHÄLL:**


Inga gasspishällar får överskrida följande värden: Max total effekt som fig.3 och max 5 enskilda brännare. ● En gasspishäll på 75 cm får inte överskrida följande värden: Max total effekt 11,9 kW; max total effekt bakre spishällar: 4,7 kW; max effekt wok 4,2 kW. ● En gasspishäll på 90 cm får inte överskrida följande värden: Max total effekt 13,7 kW; max total effekt bakre spishällar: 4,7 kW; max effekt wok 6 kW.

Denna produkt är märkt enligt EG-direktiv 2012/19/EC - UK SI 2013 No.3113 beträffande elektriskt och elektroniskt avfall (Waste Electrical and Electronic Equipment, WEEE).

Genom att säkerställa en korrekt kassering av denna produkt

bidrar du till att förhindra potentiella, negativa konsekvenser för vår miljö och vår hälsa, som annars kan bli följden om produkten inte hanteras på rätt sätt.



Symbolen  på produkten, eller i medföljande dokumentation, indikerar att denna produkt inte får behandlas som vanligt hushållsavfall. Den skall i stället lämnas in på en lämplig uppsamlingsplats för återvinning av elektrisk och elektronisk utrustning. Produkten måste kasseras enligt lokala miljöbestämmelser för avfallshantering.

För mer information om hantering, återvinning och återanvändning av denna produkt, var god kontakta de lokala myndigheterna, ortens sophanteringstjänst eller butiken där produkten inhandlades.

Apparat utformad, testad och tillverkad i enlighet med:

- Säkerhet: EN/IEC 60335-1; EN/IEC 60335-2-31, EN/IEC 62233.

- Prestanda: EN/IEC 61591; ISO 5167-1; ISO 5167-3; ISO 5168; EN/IEC 60704-1; EN/IEC 60704-2-13; EN/IEC 60704-3; ISO 3741; EN 50564; IEC 62301.

- EMC: EN 55014-1; CISPR 14-1; EN 55014-2; CISPR 14-2; EN/IEC 61000-3-2; EN/IEC 61000-3-3; ETSI EN 301 489-1; ETSI EN 301 489-17; ETSI EN 300 328; IEC 62311:2019.

Råd för en korrekt användning för att minska miljöpåverkan: Sätt PÅ fläkten på minsta farten när du börjar att laga mat och låt den vara på i några minuter efter att du är färdig. Öka farten bara om det skulle uppstå mycket rök och ånga och använd ökad fart bara i extrema fall. Byt ut kolfiltret(en) vid behov för att bevara en god lukt och effektivitet. Rengör fettfiltret vid behov för att bevara fettfiltrets effektivitet. Använd den maximala diametern på ventilationssystemet som indikeras i denna manualen för att förbättra effektiviteten och minimera oljudet.

## Användning

Fläkten har tillverkats för att användas som utsugningsversion med utvärdig evakuering eller som filterversion med intern återcirkulation.



### Fränluftsversion

Matoset leds ut ur lokalen med hjälp av ett avledningsrör som är fixerat på anslutningsflänsen.

### ⚠ VARNING!

Avledningsröret medlevereras inte och skall införskaffas separat.

Avledningsröret skall ha samma diameter som anslutningsflänsen.

### ⚠ VARNING!

I det fall fläkten är försedd med kolfiltre skall dessa tas ur.



### Filtererande version

Den utsugna luften avfettas och befrias från odörer innan den leds ut i lokalen igen. När fläkten används med denna version är det nödvändigt att installera ett extra aktivt kolfiltersystem.

**OBS:** Luften som renats genom kolfiltren led ut i lokalen genom ett rör som är placerat på sidan av möbelen.

De modeller som saknar utsugningsmotor fungerar endast som utsugningsversion och skall anslutas till en fristående utsugningsenhet (bifogas icke).

Anslutningsinstruktionerna bifogas med den utvärdiga utblåsheten.

## Montering

Kontrollera innan apparaten installeras att inga komponenter är skadade och kontakta i annat fall återförsäljaren utan att inleda installationen. Läs vidare noga samtliga anvisningar här nedan.

- Använd ett avledningsrör vars maxmallängd skall vara 5 meter.
- Röret skall vara så rakt som möjligt och antalet böjar skall begränsas då varje böj reducerar utsugningskapaciteten lika mycket som 1 meter rakt rör. (t.ex. i det fall 2 böjar med 90° vinkel installeras bör avledningsrörets längd inte överskrida 3 meter).
- Undvik drastiska directionsändringar.
- Avledningsrörets diameter skall vara 150mm längs hela rörets längd.
- Avledningsröret skall vara tillverkat av ett normgodkänt material.
- I det fall ovanstående instruktioner inte respekteras fransåger sig Tillverkaren allt ansvar för försämrad prestanda och ökat buller och garantin upphör att gälla.
- Kontrollera innan hålet borras för fixeringen av fläkten att inga invändiga hyllor eller komponenter är placerade i samma höjd på köksmöbels insida i syftet att undvika problem i samband med installationen. Kontrollera att fläktens och spishällens ytermått är kompatibla med köksmöbelen och att installationen är möjlig.
- Kontrollera innan skruvarna skruvas i köksmöbelen att apparaten är lodrätt positionerad i förhållande till arbetsbänken.

## Montering av panelen

(endast för modeller där panelen levereras i fläkten)

### ⚠ OBSERVERA!

Installationen får utföras endast av kvalificerade installatörer.

**TILL INSTALLATÖREN:** det är endast installatörens ansvar att installera köksfläkten, inklusive kontrollera konformitet hos fixeringskittet som eventuellt medföljer produkten. Nedan följer några indikationer som är användbara för installatören, endast som exempel och inte uttömmande:

- använd en typ av eldsäker PANEL (kompatibel med art. 30 i IEC/EN 60335-2- 31) som är lämplig för arbetsförhållanden för temperatur (minst 80°C) och fukt (minst 93%) som uppnås vid applikation;
- PANELENS totala vikt inte över 1,5 kg;
- fäst PANELENS vid fläkten vid fästpunkterna. Se de dedikerade illustrationerna för montering av panelen som medföljer fläkten.



– för fixering av PANELEN ska lämpliga mekaniska komponenter användas (ingår ej i monteringskittet). Elica fransäger sig allt ansvar för skador på personer eller föremål till följd av en felaktig installation av gipsskivorna och/eller produkten.

## Elica Connect

Kåpan har WiFi-funktion för fjärranslutning via appen Elica Connect.

Systemets minimikrav:

- Trådlös router 2.4GHz WiFi b/g/n
- Smartphone Android eller iOS. Kontrollera i alla stores kompatibilitet hos appen med det operativa systemets version på din smartphone.

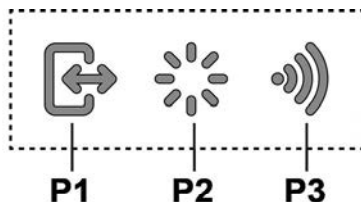
**Obs:** Tillverkaren ELICA försäkrar att denna modell av hushållsapparater med radioutrustning och WiFi-modul överensstämmer med direktivet 2014/53/EU. Radioutrustningen fungerar i frekvensbandet ISM med 2.4GHz, maximal effekt för den radiofrekvens som sänds överskrider inte 20 dBm (e.i.r.p.).

### Anvisningar:

- **Dataskydd.** De data som den anslutna apparaten avläser uppsamlas för att tillåta användningen av alla tjänster hos den anslutna hushållsapparaten. Ytterligare information om behandlingssätt av data som uppsamlas och om integritetspolicy finns på webbsidan [www.elica.com](http://www.elica.com).
- **Tillgänglighet i länder.** Elica Connect-tjänsten finns i vissa länder. För ytterligare information, besök den dedikerade sektionen på webbsidan [www.elica.com](http://www.elica.com).
- **Framtida ändringar.** Elica förbehåller sig rätten att utföra alla ändringar som anses nödvändiga för att förbättra Elica Connect-tjänsten. Därför anses inte beskrivningarna i denna manual som krävande och har ett indikativt värde.

## Funktion

### Display A kommandon



P1. Knapp för att öppna/stänga sugpanelen.

P2. Ljusknapp PÅ/AV

P3. Knapp för WiFi-anslutning

#### P1. Knapp för att öppna/stänga sugpanelen

Om panelen är STÄNGD, tänds kåpan och sugpanelen öppnas med ett tryck på knapp P1.

Denna åtgärd ger även åtkomst till **display B för kommandon**, som hanterar motor och belysning.

Om panelen är ÖPPEN, släcks kåpan och sugpanelen stängs med ett tryck på knapp P1. Denna åtgärd stoppar omedelbart alla funktioner som är aktiva för motor och belysning.

**Obs:** Med panelen stängd eller i rörelse, förblir display B för kommandon inaktiverad. När panelen är helt öppen går det att använda display B.

#### P2. Ljusknapp PÅ/AV

Om panelen är STÄNGD, tänds kåpan och sugpanelen öppnas och ljuset tänds vid tryck på knapp P2, först när lådan är helt öppen.

Om panelen är ÖPPEN, går det bara att hantera tändning och släckning av kåpans lampor.

**Obs:** Lysknappen P2 hanterar inte lampornas dimmerfunktion och hanterar inte släckningen av kåpan.

#### P3. WiFi-knapp

• **WiFi-konfiguration:** om WiFi-funktionen inte är konfigurerad, tryck i cirka två sekunder för att komma in på läget för WiFi-konfiguration och följ anvisningarna på appen för att slutföra proceduren.

Under konfigurationsproceduren tänds knappen för att indikera anslutningsstatus (se Tabell över WiFi-status) För att avbryta proceduren för konfiguration av WiFi, tryck i cirka två sekunder när knappen är tänd med snabbt pulserande ljus.

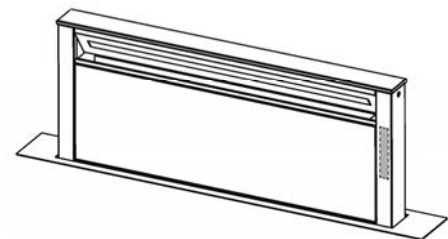
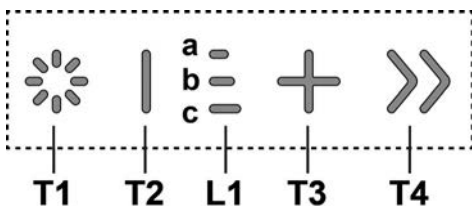
Då WiFi-funktionen konfigurerats, tryck i cirka sex sekunder om du vill ändra den, för att återställa WiFi-parametrarna (knappen släcks) ochupprepa konfigurationsproceduren.

- **Aktivering/inaktivering av WiFi:** efter att konfigurationen gjorts, går det att inaktivera/aktivera WiFi-funktionen. Tryck i cirka två sekunder för att inaktivera/aktivera WiFi-funktionen. Inaktiveringen av funktionen medför inte att WiFi-parametrarna förloras.

### Tabell över WiFi-status

WiFi-knapp	Enhetens anslutningsstatus
Släckt ljus	WiFi ej konfigurerad eller avstängd
Tänt fast ljus	WiFi ansluten
Snabbt pulserande ljus	Försök till anslutning av WiFi-routern
Långsamt pulserande ljus	Försök till anslutning av Elica-molnet
Tänt ljus med kort pulserande ljus	Mottagning av ett kommando från fjärrkontroll (ex. Tändning av motor eller ljus)

### Display B för kommandon



- T1. Ljusknapp PÅ/AV
- T2. Knapp för sänkning av sughastigheten/avstängning av motorn
- L1. Lysdiod som signalerar aktiv hastighet
- T3. Knapp för igångsättning av motor/ökning av sughastighet
- T4. Knapp för "BOOST"-funktion – intensiva hastigheter -

### T1: Ljusknapp PÅ/AV

för att tända och släcka ljuset.

Med ett längre tryck på knapp T1 går det att öka/minska ljusets intensitet.

### T2: Knapp för sänkning av sughastighet/Avstängning av motor

tryck om du vill minska sugkraften, tills fläkten stängs av. håll intryckt om du vill stänga av fläkten helt.

### L1: Lysdiodlampa som signalerar aktiv hastighet

De centrala lysdioderna tänds beroende på vilken sughastighet som är aktiv/används:  
 hastighet 1 tänder lysdiod a  
 hastighet 2 tänder lysdioder a+b  
 hastighet 3 tänder lysdioder a+b+c

### T3: Knapp för hastighetsökning

tryck för att sätta på fläkten  
 tryck för att öka sugkraften.

### T4: Knapp för "BOOST"-funktion – intensiva hastigheter -

tryck på T4 för att aktivera den intensiva sughastigheten "BOOST 1", tidsinställd på 30 minuter  
denna förlängda tidsinställning har utformats för att garantera att det finns tillräckligt med tid för matlagning som orsakar mycket matos

Obs: efter 30 minuter återgår fläkten till den tidigare inställda sughastigheten \*\*\*

från tänd motor i "BOOST 1", tryck igen på T4 för att aktivera den intensiva sughastigheten "BOOST 2", tidsinställd på 7 minuter

Obs: efter 7 minuter återgår fläkten till den tidigare inställda sughastigheten \*\*\*

Obs: genom att åter trycka på T4, under dessa 7 minuter så återgår fläkten till den tidigare inställda sughastigheten \*\*\*

om du, när funktionerna "BOOST1" och "BOOST2" är aktiva, trycker på:

T2 så kommer du tillbaka till den tidigare inställda sughastigheten \*\*\*

T3 så kommer du tillbaka till sughastighet 3

\*\*\* den tidigare sughastigheten fortsätter att visas genom lysdiodlamporna L1

Om den intensiva sughastigheten ställts in direkt från avstängd kåpa, stängs motorn av efter den inställda tidens slut.

Under användning av funktionerna "BOOST" blinkar symbolen T4

("BOOST 1": vitt ljus - "BOOST 2": blått ljus)

### Indikatorer för filtermättnad

Med jämna mellanrum signalerar fläkten att filtern behöver underhållas.

LED L1 (a-b-c) tänd med blinkande ljus (alla lysdioder blinkar tillsammans): utför underhåll av fettfiltret.

LED L1 (a-b-c) tänd med växlande ljus (lysdioderna tänds i sekvens): utför underhåll av det aktiva kolfiltret

**Obs:** Meddelandet om filtermättnad visas inom de första 10 sekunderna efter att fläkten har satts på. Återställning av indikatorerna för filtermättnad måste utföras inom denna tid.

#### Återställ indikator för filtermättnad:

Längre tryck på knappen T3

LED L1 (a-b-c) tänds och släcks (beroende på typen av filter för vilket återställning sker, lysdioderna blinkar tillsammans eller tänds i sekvens); en ljudsignal hörs som bekräftelse av att återställningen utförts korrekt.

#### Aktivering av indikator för filtermättnad

**Obs:** denna åtgärd måste utföras då fläkten är avstängd.

##### - Fettfilter

Denna indikatorlampa är vanligtvis aktiverad

1:a längre tryck på knapparna T3 och T2

om indikatorn är aktiv tänds knappen T3 tryck på knappen T2 för att inaktivera den om indikatorn är inaktiverad tänds knappen T2 tryck på knappen T3 för att aktivera den

##### - Aktivt kolfilter

Denna indikatorlampa är vanligtvis avaktiverad

2:a längre tryck på knapparna T3 och T2

om indikatorn är aktiv tänds knappen T3 tryck på knappen T2 för att inaktivera den om indikatorn är inaktiverad tänds knappen T2 tryck på knappen T3 för att aktivera den

**Obs:** 3:a längre tryck på knapparna T3 och T2 så lämnar du inställningsmenyn.

## Underhåll

### Rengöring

Använd endast en trasa fuktad med neutrala rengöringsmedel vid rengöring. **Använd inte några verktyg eller instrument för rengöringen!**

Undvik produkter som innehåller slipmedel. **ANVÄND INTE ALKOHOL!**

### Fettfilter

Detta suger upp fettpartiklar som bildas i samband med matlagningen.

Filtret skall rengöras en gång i månaden (eller när indikatorn för filtrets mättnad – om sådan finns på er modell – anger att detta är nödvändigt), med ett mildt rengöringsmedel, för hand eller i diskmaskin, med låg temperatur och kort program.

Vi tvätt i diskmaskin kan fettfiltret av metall missfärgas utan att detta på något sätt påverkar filtrets uppsugningsförmåga.

Montering och nedmontering av fettfiltret och kolfiltret skall göras med den utdragbara lådan i öppen position.

Ta därefter ur frontpanelen genom att dra samtidigt på sidornas ovasida.

Panelen roterar framåt och frilägger fettfiltret.

**Fig. 18-21**

### Kolfilter (gäller endast filterversionen)

**Kolfiltret fångar upp obehagliga odörer som uppstår i samband med matlagningen.**

#### Aktivt kolfilter som kan rengöras

Kolfiltret kan tvättas varannan månad (eller när indikatorn för filtrets mättnad – om sådan finns på er modell - anger att detta är nödvändigt) med varmt vatten och ett lämpligt rengöringsmedel, eller i diskmaskin med 65°C (om filtret diskas i diskmaskin skall ett fullständigt program köras utan annan disk i maskinen).

Avlägsna allt överflödigt vatten utan att skada filtret och torka det därefter i ugnen med 100°C i 10 minuter.

Byt ut dynan vart tredje år och varje gång filten skadats.

Tag först ur fettfiltret innan kolfiltret (ej medelevererade) sätts i.

### Byte av Lampor

Fläkten är utrustad med ett belysningsssystem som bygger på lysdiodsteknologi.

Lysdioderna garanterar optimal belysning, upp till 10 gånger längre livslängd jämfört med konventionella lampor och möjliggör en energibesparing på 90%.

Jos lamppu on vaihdettava, ota yhteys valtuutettuun huoltoliikkeeseen.

**Noudata käyttöohjetta huolellisesti.** Valmistaja ei vastaa käyttöohjeen noudattamattajättämisestä aiheutuneista haitoista, vahingoista tai tulipaloista. Tuuletin imee savun ja höyryn ja se on tarkoitettu ainoastaan kotitalouskäyttöön.

**Tuuletin voi olla ulkonäöltään erilainen kuin käyttöohjeen kuvissa näkyvä malli. Käyttöohjeet, asennus ja huolto ovat kuitenkin muuttumattomat.**

- On tärkeää säilyttää ohjekirja tulevaa tarvetta varten. Mikäli laite myydään tai siirretään uudelle omistajalle tai jos laitteen käyttäjä muuttuu, on varmistettava että käyttöohje jää uuden käyttäjän saataville.
- Lue käyttöohjeet huolellisesti: ne sisältävät tärkeää tietoa laitteen asennuksesta, käytöstä ja turvallisuudesta.
- Älä tee muutoksia laitteen sähköliittäntöihin, mekaanisiin osiin tai poistoputkiin.
- Tarkista ennen laitteen asennusta, että kaikki osat ovat vahingoittumattomia. Jos laitteessa on viallisia osia, ota yhteys jälleenmyyjään ja keskeytä asennus.

**Huomio:** Osat, joissa on symboli "(\*)", ovat valinnaisia lisävarusteita, jotka toimitetaan vain joidenkin mallien mukana, tai osia, jotka eivät kuulu toimitukseen ja jotka on ostettava erikseen.



## Turvallisuustietoa

- Ennen minkään asennustoimenpiteen aloittamista laite tulee kytkeä irti sähköverkosta irrottamalla liitäntäjohto tai katkaisemalla virta huoneiston pääkytkimestä.
- Käytä kaikkien asennus- ja huoltotöiden aikana työkaluneita.
- Yli 8-vuotiaat lapset sekä henkilöt, joiden fyysinen, aistien tai mielen terveys on heikentynyt tai joilla ei ole tarpeellista kokemusta ja tietoa, saavat käyttää tätä laitetta, jos käyttöä valvotaan tai jos heille on annettu laitteen turvallista käyttöä koskevat ohjeet ja he ymmärtävät mahdolliset vaarat.
- Valvo, että lapset eivät pääse leikkimään laitteella.
- Lapset eivät saa puhdistaa laitetta tai tehdä kunnossapitotoimenpiteitä ilman valvontaa.
- Huoneisto on aina tuuletettava hyvin, kun tuuletinta käytetään yhtäaikaaisesti kaasulla tai muilla polttoaineilla toimivien laitteiden kanssa.

- Tuuletin on puhdistettava säännöllisesti sisä- ja ulkopuolelta (**VÄHINTÄÄN KERRAN KUUKAUDESSA**), noudata kuitenkin tämän käyttöohjeen neuvoja.

- Tuulettimen puhdistusta ja suodattimien vaihtoa ja puhdistusta koskevien määräysten noudattamatta jättäminen voi aiheuttaa tulipalovaaran.

- Tuulettimen alla liekittäminen on ehdottomasti kielletty.

- Käytä ainoastaan lamppujen huolto/vaihto-ohjeessa ilmoitettuja vaihtolamppuja.

Avotulen käyttö vahingoittaa suodattimia ja voi aiheuttaa tulipalon, siksi sitä on vältettävä joka tapauksessa.

Älä jätä paistumassa olevaa ruokaa ilman valvontaa, jotta kuumentunut öljy ei syty palamaan.

**HUOMIO:** Liesituulettimen esillä olevat osat voivat kuumentua keittotason käytön aikana.

- Älä yhdistä laitetta sähköverkkoon ennenkuin asennus on täysin valmis.

- Noudata huolellisesti paikallisten viranomaisten antamia savunpoiston teknisiä ja turvatoimenpiteitä koskevia määräyksiä.

- Poistoilmaa ei saa johtaa kaasulla tai muilla polttoaineilla toimivien laitteiden savunpoistohormiin.

- ▲ **VAROITUS!** Kiinnitysruuvien ja –laitteiden ohjeiden vastainen asennus voi vaikuttaa sähköturvallisuuteen.

- Älä käytä liesituuletinta, jos lamppu ei ole paikallaan tai jos lamppuja ei ole asennettu oikein, sillä seurauksena voi olla sähköisku.

- Älä koskaan käytä tuuletinta, jos sen verkkoa ei ole asennettu oikealla tavalla!

- Tuuletinta ei saa KOSKAAN käyttää

tukipintana, jollei niin ole erikseen mainittu.

- Käytä vain laitteen mukana tulevia asennukseen tarkoitettuja kiinnitysruuveja, tai hanki oikeanlaisia ruuveja jos ne eivät kuulu varustukseen.

- Käytä Asennusohjeen mukaisia oikean pituisia ruuveja.

- Epäselvissä tapauksissa ota yhteys tekniseen tukeen tai vastaavaan asiantuntijaan.

**⚠ VAROITUS!** Älä käytä ohjelmointilaitteen, ajastimen, erillisen kaukosäätimen tai minkä tahansa laitteen kanssa, joka aktivoituu automaattisesti.

### **⚠ Sähköliitäntä**

Tuulettimen liittämisen sähköverkkoon voi tehdä ainoastaan valtuutettu tekninen asiantuntija.

Verkon jännitteen on oltava sama kuin tuulettimen sisäpuolella olevassa tyyppikilvessä ilmoitettu jännite. Jos laitteessa on pistoke, liitä tuuletin voimassaolevien normien mukaiseen pistorasiaan, joka sijaitsee sellaisessa paikassa, että siihen pääsee käsiksi myös asennuksen jälkeen. Jos laitteessa ei ole pistoketta (suora liitos verkkoon) tai pistoke ei ole sellaisessa paikassa että siihen pääsee käsiksi myös asennuksen jälkeen, käytä normien mukaista kaksinapaista katkaisijaa, jolla varmistetaan että laite saadaan kokonaan irti sähköverkosta, jos ylijännite kategoria on III, asennussääntöjen mukaisesti.

**▲ HUOMIO!** Tarkista aina, että verkkokaapeli on asennettu oikealla tavalla ennen kuin yhdistät tuulettimen sähköverkkoon ja tarkistat että se toimii oikein.

### **Asennus**

Jos kaasulieden käyttöohjeissa vaaditaan suurempi etäisyys, on se otettava huomioon.

**Huomio:** Asennus on aina tehtävä siten, että tuulettimen ja sen elektronisten komponenttien huolto on mahdollista.

**Huomaa:** johto, joka liittää etämoottorin liesituulettimeen, on 3 metriä pitkä.

**Huomio! Älä leikkaa liesikuvun ja moottorin välistä liitosjohtoa, jotta et menettäisi takuuoikeutta.**

Älä vie käsiä ulosvedettävän imupaneelin (laatikon) toiminta-alueelle tuulettimen ollessa käynnissä.

Tuulettimessa on turvakytkimet, jotka estävät toiminnan kun suodattimien etupaneeli on irrotettu.

Parantaaksemme jatkuvasti tuotteidemme laatua, pidätämme oikeuden tehdä niiden teknisiin, toiminnallisiin tai ulkoisiin ominaisuuksiin kaikki tarvittavat tuotekehitystyöt.

Mallissa jossa moottori sijaitsee laitteen ulkopuolella, on tuulettimen normaalin toiminnan varmistamiseksi käytettävä saman valmistajan imulaitetta (ulkoinen moottori).

Laitteen asennuksessa on suositeltavaa jättää työtason ja mahdollisten tuulettimen yläpuolelle sijoitettavien osien väliin vähintään 400mm etäisyys.

Näin imupaneeli voi liikkua esteettä ylöspäin (avautuminen) ja alaspäin (sulkeutuminen) ja paneelissa oleviin tuulettimen ohjaimiin on helpompi päästä käsiksi.

**VAROITUS:** Laita metallinen sähkökaappi 65 cm etäisyydelle kaasutasosta tai ainakin 65cm etäisyydelle tuulettimen imukohdasta.

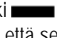
**SUOSITUS:** Suosittelemme, että metallinen sähkökaappi asennetaan vähintään 10 cm korkeudelle lattiasta ja riittävän kauas kaikista lämmönlahteista (esim: uunista tai keittotasosta).

### **KAASUKEITTOTASO:**

Kaasukeittotasot eivät saa ylittää seuraavia arvoja: Suurin kokonaisteho kuvan 3 mukaisesti ja enintään 5 yksittäiselle polttimelle. ● 75 cm:n kaasukeittotasot ei saa ylittää seuraavia arvoja: Suurin kokonaisteho 11,9 KW; takakeittotasojen suurin kokonaisteho: 4,7 KW; wokin suurin teho 4,2 KW. ● 90 cm:n kaasukeittotasot ei saa ylittää seuraavia arvoja: Suurin kokonaisteho 13,7 KW; takakeittotasojen suurin kokonaisteho: 4,7 KW; wokin suurin teho 6 KW.

Tämä laite on valmistettu EU-direktiivin 2012/19/EC - UK SI 2013 No.3113, Waste Electrical and Electronic Equipment (WEEE) mukaisesti. Hävittämällä laitteen asianmukaisesti käyttäjä voi ehkäistä mahdolliset ympäristölle ja ihmisten terveydelle haitalliset seuraukset



Tuotteesta tai tuoteasiakirjoista löytyvä merkki  ilmoittaa, että tuotetta ei saa käsitellä talousjätteenä ja että se on toimitettava sähkö- ja elektronisten laitteiden kierrätyspisteeseen. Laite on hävitettävä paikallisten jätteenkäsittelysäännösten mukaisesti. Jos tarvitset lisätietoja laitteen käsittelystä, palautuksesta ja kierrätyksestä, ota yhteys paikalliseen viranomaiseen, jätehuoltoon tai liikkeeseen josta tuote on ostettu.

Laitteisto suunniteltu, testattu ja valmistettu seuraavien standardien mukaisesti:

- Turvallisuus: EN/IEC 60335-1; EN/IEC 60335-2-31, EN/IEC 62233.
- Suorituskyky: EN/IEC 61591; ISO 5167-1; ISO 5167-3; ISO 5168; EN/IEC 60704-1; EN/IEC 60704-2-13; EN/IEC 60704-3; ISO 3741; EN 50564; IEC 62301.
- EMC: EN 55014-1; CISPR 14-1; EN 55014-2; CISPR 14-2; EN/IEC 61000-3-2; EN/IEC 61000-3-3; ETSI EN 301 489-1; ETSI EN 301 489-17; ETSI EN 300 328; IEC 62311:2019.

Suosituksot oikeaa käyttöä varten ympäristövaikutusten vähentämiseksi: Kytke liesikupu päälle miniminopeudelle, kun aloitat kypsennyksen, ja pidä sitä päällä muutama minuutti kypsennyksen jälkeen. Nosta nopeutta vain, jos tilassa on runsaasti savua tai höyryä, ja käytä tehostettua/-ja nopeutta/nopeuksia vain erityistarpeessa. Vaihda aktiivihiilisuodatin/-suodattimet, kun haluat säilyttää hyvän hajujenpoistotehokkuuden. Puhdista rasvasuodatin/-suodattimet, kun haluat säilyttää hyvän rasvasuodatustehokkuuden. Käytä tässä oppaassa annetun kanavointijärjestelmän maksimilämpimittä tehokkuuden parantamiseksi ja melun vähentämiseksi.

## Käyttö

Tuuletin on tarkoitettu käytettäväksi joko imukupersiona ulkoisella poistolla tai suodatinversiona Sisäilmaa kierrättäen.



### Imurimalli

Höyry poistuu ulos liitoslaippaan kiinnitetyn poistoputken kautta.

### HUOMIO!

Poistoputki ei kuulu varustukseen ja se on ostettava erikseen. Poistoputken on oltava halkaisijaltaan samankokoinen kuin liitosrenkas.

### HUOMIO!

Jos tuulettimessa on hiilisuodattimet, ne on irrotettava.



### Suodattava malli

Suodatetusta ilmasta poistuu rasva ja pahat hajut ennen kuin se palautuu takaisin huoneistoon. Kun tuuletinta käytetään

tässä toimintamallissa, siihen on asennettava aktiivihiili lisäsuodatinjärjestelmä.

**Huomio:** Hiilisuodattimien läpi kierrätetty ilma palautuu keittiöön putken kautta, joka ohjaa ilman kaapin yhdelle puolelle.

Ilman imumoottoria toimivat mallit toimivat ainoastaan imukupersiona ja ne on yhdistettävä keskusimuriin (*ei kuulu varustukseen*).

Liitäntäohjeet tulevat lisälaitteen mukana.

## Asennus

Tarkista ennen laitteen asennusta, että kaikki osat ovat vahingoittumattomia. Jos näin ei ole, ota yhteys jälleenmyyjään ja keskeytä asennus. Lue myös huolellisesti alla olevat ohjeet.

- Käytä ilmanpoistoputkea, jonka pituus on enintään 5 metriä.
- Rajoita poistokanavan kulmien määrää, sillä jokainen kulma vähentää vetotehoa 1 juoksumetriä kohtaan (Esim. jos käytössä on kaksi 90° kulmayhdettä, poistokanavan pituus saa olla korkeintaan 3 m).
- Vältä jyrkkiä suunnanmuutoksia putkissa.
- Käytä putkea, jonka halkaisija on 150 mm vakiona koko pituudelta.
- Käytä normien mukaista putkimateriaalia.
- Jos edellämainittuja ohjeita ei noudateta, laitteen valmistaja ei ota vastuuta laitteen virheellisen toiminnan ja aiheutuvan melun aiheuttamista haitoista ja laitteen takuu raukeaa.
- Ennen aukon tekemistä tulee tarkistaa, että kaapissa, johon tuuletin sijoitetaan, ei ole kalusteiden osia tai esineitä, jotka saattavat vaikeuttaa asianmukaista asennusta. Tarkista, että tuulettimen ja liesitason kokonaismitat täsmäävät kaapin mittoihin, jotta asennus onnistuu.
- Ennen kalusteiden kiinni ruuvaamista on varmistettava, että laite on työtason suhteen pystysuorassa.

## Paneelin asennus

(vain mallit, joissa paneelia ei toimiteta liesituulettimen mukana)

### VAROITUS!

ainoastaan pätevät asentajat saavat suorittaa asennuksen. ASENTAJALLE: ainoastaan asentaja on vastuussa liesituulettimen asennuksesta sekä tuotteen mukana mahdollisesti toimitetun kiinnitysarjan soveltuvuuden tarkistuksesta. Seuraavassa annetaan joitakin hyödyllisiä neuvoja asentajalle. Nämä neuvot ovat suuntaa antavia, eivätkä ne ole kaikenkattavia:

- käytä tulenkestävää PANEELIA (joka vastaa standardin IEC/EN 60335-2-31 artiklaa 30), joka soveltuu käytön lämpötilaan (vähintään 80°C) ja käyttökohteessa vallitsevaan kosteuteen (vähintään 93 %);
- käytetyn PANEELIN kokonaispaino ei saa olla yli 1,5 kg;

– kiinnitä PANEELI liesituulettimen kiinnityskohdista. Tutustu asennuskuviin paneelista, jota ei toimitettu liesituulettimen mukana.

– kiinnitä PANEELI soveltuvilla mekaanisilla osilla (nämä eivät sisälly asennussarjaan). Elica ei ole vastuussa henkilöille tai esineille koituvista vahingoista, joihin on syynä kipsin ja/tai tuotteen virheellinen asennus.

## Elica Connect

Liesituuletin on varustettu WiFi-toiminnolla etäyhteyttä varten Elica Connect-sovellusohjelman kautta.

Järjestelmän minimivaatimukset:

- Langaton reititin 2,4GHz WiFi b/g/n
- Smartphone Android tai iOS. Tarkista kaupassa sovellusohjelman yhteensopivuus oman älypuhelimien käyttöjärjestelmäversion kanssa.

**Huomio:** Valmistaja ELICA vakuuttaa, että tämä kodinkonemalli, jossa langaton WiFi-radiomoduuli, on yhdenmukainen direktiivin 2014/53/EU kanssa.

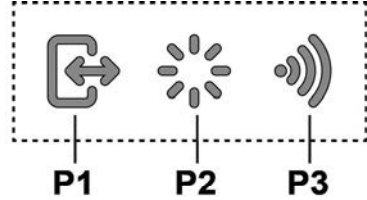
Radiolaitte toimii ISM-alaajuuksalueella 2,4 GHz, suurin mahdollinen lähetysteho radiotaajuuksilla ei ylitä 20 dBm (EIRP-tiheys).

### Varoitukset:

- **Tietosuojat.** Yhdistetyn laitteen havaitsemat tiedot kerätään, jotta kaikkia yhdistetyn kodinkoneen palveluja voitaisiin käyttää. Lisätietoja kerättyjen tietojen käsittelytaavoista ja tietosuojatiedoista on saatavana sivustolla [www.elica.com](http://www.elica.com).
- **Käytettävyys eri maissa.** Elica Connect on saatavana määrättyissä maissa. Lisätietoja varten, tutustu [www.elica.com](http://www.elica.com) verkkosivun erilliseen osioon.
- **Tulevat muutokset.** Elica pidättää oikeiden tehdä kaikki muutokset, joita pidetään tarpeellisina Elica Connect - palvelun parantamiseksi. Näin ollen tässä oppaassa olevat kuvaukset eivät ole velvoittavia ja niillä on yksinomaan ohjeellinen arvo.

## Toiminta

### Ohjainten A-näyttö



P1. Imupaneelin avaus-/sulkunäppäin.

P2. Valo päälle/pois -näppäin

P3. Langattoman verkon liitännänäppäin

#### P1. Imupaneelin avaus-/sulkunäppäin

Jos paneeli on KIINNI, P1-näppäintä painamalla liesituuletin käynnistyy ja imupaneeli nousee.

Tämä toimenpide mahdollistaa lisäksi pääsyn **Ohjainten B-näyttöön**, josta hallinnoidaan moottoria ja valaistusta.

Jos paneeli on AUKI, P1-näppäintä painamalla liesituuletin sammuu ja imupaneeli sulkeutuu. Tämä toimenpide pysäyttää välittömästi kaikki moottorin ja valaistuksen päällä olevat toiminnot.

**Huomio:** Kun paneeli on kiinni tai liikkuu, ohjainten B-näyttö pysyy poissa päältä. Kun paneeli on kokonaan auki, B-näyttöä voidaan käyttää.

#### P2. Valo päälle/pois -näppäin

Jos paneeli on KIINNI, P2-näppäintä painamalla liesituuletin käynnistyy, imupaneeli nousee ja valot syttyvät vasta kun laatikko on avattu kokonaan.

Jos paneeli on KIINNI, on mahdollista hallinnoida ainoastaan liesituulettimen valojen sytytystä ja sammutusta.

**Huomio:** P2-näppäin ei hallinnoi valojen himmennystä eikä liesituulettimen sammutusta.

#### P3. WiFi-näppäin

• **WiFi konfigurointi:** jos toimintoa WiFi ei ole konfiguroitu, paina noin 2 sekuntia päästäksesi WiFi -konfigurointitapaan ja noudata sovellusohjelmassa annettuja ohjeita suorittaaksesi menetelmän loppuun.

Konfigurointimenetelmän aikana näppäin syttyy palamaan osoittaen yhteyden tilaa (ks. taulukko WiFi:n tila)

WiFi:n konfigurointimenetelmän keskeyttämiseksi, paina noin 2 sekunnin ajan kun näppäin on päällä ja valo vilkkuu nopeasti.

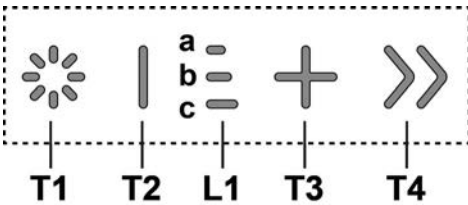
Kun WiFi-toiminto on konfiguroitu, jos haluta muuttaa sitä, paina noin 6 sekunnin ajan nollataksesi WiFi-parametrit (näppäin sammuu) ja toista konfigurointimenetelmää.

• **WiFi:n aktivointi/deaktivointi:** kun konfigurointi on suoritettu, WiFi-toiminto voidaan deaktivoida/aktivoida. Paina noin 2 sekuntia WiFi-toiminnon deaktivoimiseksi/aktivoimiseksi. Toiminnon deaktivointi ei aiheuta WiFi-parametrien häviämistä.

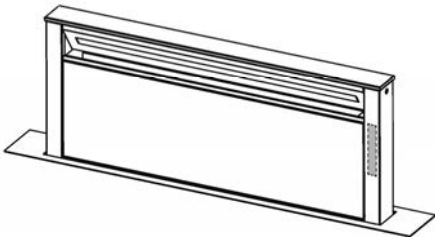
### WiFi-tilan taulukko

WiFi-näppäin	Laitteen yhteystila
Sammunut valo	WiFi:ta ei ole konfiguroitu tai se on sammunut
Kiinteäänä palava valo	WiFi yhdistetty
Nopeasti vilkkuva valo	Yhteyden luontiyritys WiFi-reitittimeen
Hitaasti vilkkuva valo	Yhteyden luontiyritys Elicapilveen
Valo palaa ja vilkkuu lyhyesti	Ohjauksen vastaanotto etäkäytöstä (esim. moottorin tai valon kytkeminen päälle)

### Ohjainten B-näyttö



T1 T2 L1 T3 T4



T1. Valo päälle/pois -näppäin

T2 . Imunopeuden vähentämisen/moottorin sammutuksen näppäin

L1. Nopeuden ilmaisen led-valo päällä

T3. Moottorin käynnistyksen/imunopeuden lisäyksen näppäin

T4. "BOOST"-toimintinäppäin – tehonopeudet -

T1: Valo päälle/pois -näppäin

valon syyttämiseksi ja sammuttamiseksi.

Kun T1-näppäintä pidetään pitkään painettuna, valon kirkkautta voidaan lisätä/vähentää.

T2: Nopeuden hidastuksen/moottorin sammutuksen näppäin

Paina vähentääksesi imutehoa, kunnes liesituuletin sammuu. paina ja pidä painettuna sammuttaaksesi liesituulettimen suoraan.

L1: Päällä olevan nopeuden led-merkkivalo

Keskiosan LED-valot sytyvät päällä olevan/käytetyn imunopeuden perusteella:

1. nopeuden tapauksessa syttyy led-valo a
2. nopeuden tapauksessa sytyvät led-valot a+b
3. nopeuden tapauksessa sytyvät led-valot a+b+c

T3: Nopeuden lisäysnäppäin

paina liesituulettimen päälle laittamiseksi paina imutehon lisäämiseksi.

T4: "BOOST"-toimintinäppäin – tehonopeudet -

Paina T4 -näppäintä laittaaksesi päälle "BOOST 1" - tehoimunopeuden 30 minuutin ajaksi

tämä pitkä ajanjakso on suunniteltu erityisesti kypsennyksiin, joissa syntyy paljon höyryä

**Huomio:** 30 minuutin kuluttua liesituuletin palaa aiemmin asetettuun imunopeuteen \*\*\*

kun moottori on päällä "BOOST 1" -tilassa, paina uudelleen T4-näppäintä laittaaksesi päälle "BOOST 2" -

tehoimunopeuden 7 minuutiksi

**Huomio:** 7 minuutin kuluttua liesituuletin palaa aiemmin asetettuun imunopeuteen \*\*\*

**Huomio:** kun painetaan uudelleen T4-näppäintä 7 minuutin aikana, palataan aiemmin asetettuun imunopeuteen \*\*\*

kun toimintojen "BOOST1" ja "BOOST2" ollessa päällä painetaan

\*\*\* T2-näppäintä, palataan aiemmin asetettuun imunopeuteen \*\*\*

T3-näppäintä, palataan 3. imunopeuteen

\*\*\* edellinen imunopeus näkyy edelleen LED-merkkivaloilla L1

Jos asetuksena on tehonopeus suoraan pois päältä olevasta liesituulettimesta, asetetun ajan päätyttyä moottori sammuu.

Kun käytetään "BOOST"-toimintoa, symboli T4 vilkkuu ("BOOST 1": valkoinen valo - "BOOST 2": sininen valo)

**Suodatinten kyllästymisen osoittimet**

Liesituuletin ilmoittaa säännöllisin aikaväleihin suodatinten huoltotarpeesta.

LED L1 (a-b-c) palaa vilkkuessa (kaikki merkkivalot vilkkuvat yhdessä): huolla rasvasuodatin.



LED L1 (a-b-c) palaa vaihdellen (merkkivalot syttyvät vuorotellen): huolla aktiivihiihsuodatin

**Huomio:** Suodatinten kyllästyksen merkinanto näkyy liesituulettimen syttymisen ensimmäisten 10 sekunnin aikana: kyllästyksen osoittimet on nollattava tämän ajan kuluessa.

**Suodatinten kyllästyksen osoittimien nollaus:**

T3-näppäimen pitkä painallus

LED-valo L1 (a-b-c) syttyy ja sammuu (nollattavan suodatintyyppin perusteella merkkivalot syttyvät samanaikaisesti tai vuorotellen). Äänimerkki vahvistaa, että nollaus suoritettiin oikeaoppisesti.

**Suodatinten kyllästyksen osoittimen aktivointi**

**Huomio:** tämä toimenpide suoritetaan liesituuletin sammutettuna.

#### **- Rasvasuodatin**

Tämä merkkivalo on yleensä päällä

T3- ja T2-näppäinten pitkä painaminen 1. kerran

Merkkivalon ollessa päällä T3-näppäin syttyy

Paina T2-näppäintä ottaaksesi sen pois päältä

Jos merkkivalo on pois päältä, T2-näppäin syttyy

Paina T3-näppäintä laittaaksesi sen päälle

#### **- Aktiivihiihsuodatin**

Tämä merkkivalo on yleensä pois päältä

T3- ja T2-näppäinten pitkä painaminen 2. kerran

Jos merkkivalo on päällä, T3-näppäin syttyy

Paina T2-näppäintä ottaaksesi sen pois päältä

Jos merkkivalo on pois päältä, T2-näppäin syttyy

Paina T3-näppäintä laittaaksesi sen päälle

**Huomio:** T3- ja T2-näppäinten pitkä painaminen 3. kerran Asetusvalikosta poistutaan.

## **Huolto**

### **Puhdistus**

Puhdistusta varten käytä YKSINOMAAN neutraaleihin

pesuaineisiin kostutettua liinaa. **ÄLÄ KÄYTÄ**

**PUHDISTUKSESSA TYÖKALUJA TAI VÄLINEITÄ!**

Vältä hankaavien tuotteiden käyttöä. **ÄLÄ KÄYTÄ**

**ALKOHOLIA!**

### **Rasvasuodatin**

Se pidättää ruuanlaitosta syntyvät rasvahiukkaset.

Rasvasuodatin on puhdistettava kerran kuukaudessa (tai kun suodattimien kyllästyksen merkkijärjestelmä ilmoittaa puhdistuksen tarpeesta – jos laitteessa on tämä järjestelmä), miedolla pesuaineella, käsin tai astianpesukoneessa alhaisella lämpötilalla ja lyhyellä pesuohjelmalla.

Metallinen rasvasuodatin voi haalistua astianpesukoneessa, mutta tämä ei vaikuta sen suodatustehoon millään tavalla.

Rasva- ja hiilisuodattimia asennettaessa ja poistettaessa

tuulettimen ulosvedettävän vaunun on oltava auki.

Irrota sen jälkeen etulevy vetämällä yhtä aikaa ylhäältä kaikilta puoilta. Levy kääntyy eteenpäin ja näin syntyy rasvasuodattimien tarvitsema tila.

**Kuvat 18-21**

**Hiilisuodatin (ainoastaan suodatinversiossa)  
Imee ruuanlaitosta aiheutuvat epämiellyttävät hajut.**

### **Pestävä aktiivihiihsuodatin**

Hiilisuodatin voidaan pestä kahden kuukauden välein (tai kun suodattimien kyllästyksen merkkijärjestelmä- jos laitteessa on sellainen - ilmoittaa puhdistuksen tarpeesta) lämpimällä vedellä ja sopivalla pesuaineella tai astianpesukoneessa 65°C lämpötilalla (astianpesukoneessa koko pesuohjelmalla, älä laita samaan pesuun astioita).

Poista ylimääräinen vesi vahingoittamatta suodatinta ja laita se kuivumaan 100°C uuniin 10 minuutin ajaksi.

Vaihda levy 3 vuoden välein ja aina kun kangas on rikkoutunut.

Rasvasuodattimien poistamisen jälkeen voit lisätä hiilisuodattimet (eivät sisälly toimitukseen).

### **Lamppujen vaihto**

Tuulettimessa on LED teknologiaan perustuva valaistusjärjestelmä.

LED valot takaavat parhaan mahdollisen valaistuksen, lamppujen kesto on 10 kertaa parempi kuin perinteisten lamppujen ja niiden avulla säästetään 90% energiaa.

Jos lamppu on vaihdettava, ota yhteys valtuutettuun huoltoliikkeeseen.

Instruksjonene i denne håndboken må følges nøye. Produsenten fraskriver seg ethvert ansvar for eventuelle uhell, skader eller brann på apparatet som skyldes at bruksanvisningen i denne håndboken ikke har blitt overholdt. Ventilatoren er ment for avtrekk av røyk og damp fra matlaging og er kun til husholdningsbruk.

Ventilatorhetten kan se annerledes ut enn det som vises på tegningene i denne håndboken. Bruksanvisningen, vedlikehold og installasjon forblir allikevel de samme.

- Det er viktig å oppbevare denne håndboken for å kunne konsultere den i ethvert øyeblikk. Ved salg, overdragelse eller flytting av produktet, må man forsikre seg om at den følger med.
- Les bruksanvisningen nøye: den inneholder viktige informasjonen om installasjon, bruk og sikkerhet.
- Ikke utfør elektriske eller mekaniske endringer på produktet eller på avtrekksrørene.
- Før man fortsetter med installasjon av apparatet, skal man undersøke at ingen komponenter er skadet. Hvis det skulle være skade på komponentene, skal man ta kontakt med forhandleren og ikke fortsette med installasjonen.

**Merknad:** Bestanddeler som er merket med "(\*)" er enten ekstrastyr som kun leveres sammen med enkelte modeller eller deler som må kjøpes i tillegg.



### Advarsel

- Før det utføres et hvilket som helst vedlikehold eller rengjøring må hetten kobles fra strømmen, enten ved å dra ut støpselet eller ved å kutte strømmen i hele huset.
- Bruk alltid arbeidshansker under hele installasjonen og når det utføres vedlikehold.
- Dette apparatet kan benyttes av barn fra 8 år og oppover og av personer med svekkede fysiske, følelsesmessige eller mentale egenskaper, eller manglende erfaring og kjennskap, hvis de overvåkes eller hvis de er opplært til å ta apparatet i bruk på en sikker måte og er informert om tilhørende farer.
- Pass på at barn ikke leker med apparatet.
- Rengjøring og vedlikehold må ikke utføres av barn, med mindre de overvåkes.
- Rommet må være tilstrekkelig ventilert

hvis hetten anvendes sammen med andre apparater som forbrenner gass eller annet brensel.

- Hetten må rengjøres ofte både innvendig og utvendig (MINST EN GANG I MÅNED), ta hensyn til informasjonene skrevet i bruksanvisning og vedlikehold håndbok.

- Manglende overholdelse av rengjøringsindikasjon samt som erstatning og rengjør av filter kan føre til brann fare.

- Det er strengt forbudt å lage flambert mat under hetten.

- Bruk kun samme type lyspære som indikeres i avsnittet vedlikehold/utbytting av lyspære i denne veiledningen når lyspæren skal byttes ut.

Frie flammer kan skade filtrene og medføre brann og må derfor alltid unngås.

Frityrsteking må overvåkes for å unngå at oljen blir for varm og antennes.

**VÆR OPPMERKSOM:** Hettens tilgjengelige deler kan bli varme når koketoppen er i drift.

- Ikke kobl apparatet til strømmettet før installasjonen er helt ferdig.

- Når det gjelder tekniske mål og sikkerhet for røykuttak, følg nøye alle lokale forskrifter og regler.

- Oppsugd luft må ikke føres inn i et rør som benyttes som uttak for apparater med gassforbrenning eller annen brensel.

**▲ VÆR OPPMERKSOM!** Manglende installasjon av skruer og festeanordninger i samsvar med disse instruksjonene kan føre til elektriske farer.

- Ikke bruk hetten uten lyspære eller med feilmontert lyspære, da det finnes fare for elektriske støt.

Ikke bruk hetten med feilmontert rist!  
Hetten må ALDRI brukes som støtteflate, med mindre dette er uttrykkelig indikert.

- Bruk kun de festeskruene som leveres sammen med apparatet for å utføre installasjonen eller, hvis de ikke utleveres, kjøp riktige skruer.

- Bruk riktig lengde på skruene som er oppført i Installasjonsveiledningen.

- Vennligst ta kontakt med et autorisert servicesenter eller lignende kvalifisert personell hvis man er i tvil.

**▲ VÆR OPPMERKSOM!** Ikke bruk tidsmåler, timer, separat fjernkontroll eller andre typer anordninger som aktiveres automatisk.

### Elektrisk tilslutning

Elektrisk tilslutning skal utføres av teknisk kvalifisert og spesialisert personale.

Nettspenningen må være i samsvar med den elektriske spenningen som angis på typeskiltet inne i ventilatoren. Hvis det følger med støpsel, kobles ventilatoren til en lett tilgjengelig stikkontakt som er godkjent i henhold til gjeldende normer. Stikkontakten må være lett tilgjengelig også etter installasjonen. Hvis det ikke følger med støpsel (direkte kobling til strømmettet), eller stikkontakten selv etter installasjonen ikke er lett tilgjengelig, må man sette på en godkjent topolet bryter som garanterer fullstendig frakobling fra strømmettet i situasjonene som oppstår i kategorien overspenning III, i henhold til installasjonsreglene.

**▲ MERK!** Før man kobler ventilatorens strømkrets til strømmettet og fastslår at alt

fungerer korrekt, må man alltid kontrollere at strømledningen er korrekt montert.

### Installasjon

Dersom bruksanvisningen for et gasskokeapparat opererer med en større avstand, må denne overholdes.

**Merk:** Installasjonen må utføres slik at det alltid er sikret tilgjengelighet av panseret og elektroniske komponenter for mulige intervensjoner i teknisk assistanse. **Merk:** Ledningen som kobler den fjernmonterte motoren til avtrekksbetten har en lengde på 3 m.

**Vær oppmerksom!** Ikke kutt forbindelseskabelen mellom ventilatorbetten og motoren for å unngå at retten til garanti mistes.

Under håndtering av hetten skal hendene ikke plasseres i rekken av suge panel (handlevogn) flyttbar  
Hetten er utstyrt med sikkerhetsbrytere som stanser drift når du fjerner frontpanelfiltre.

Den kontinuerlig arbeidet med å forbedre våre produkter, forbeholder vi oss retten til å gjøre våre tekniske, funksjonelle eller estetiske alle endringene som følger av utvikling. I tillegg av den utførelse med ekstern motor, for normal drift av hetten er det nødvendig å benytte en sugeenhet (ekstern motor) av samme produsent.

Ved installasjon av apparatet anbefales det å holde en minsteavstand på 400mm mellom kjøkkenbenken og eventuelle komponenter som er plassert over ventilatoren, dette for å garantere at det ikke forekommer noen hindringer når skjermen for oppsuging skal åpnes (oppover) og lukkes (nedover), og for å lette tilgangen til ventilatorens kommandoknapper som befinner seg på skjermen.

**ADVARSEL:** Plasser metallboksen med de elektroniske komponentene på minst 65 cm avstand fra gass kokeplatene, eller uansett 65 cm fra ventilatorens oppsugingspunkt.

**ANBEFALING:** Vi anbefaler å installere metallboksen med de elektroniske komponentene på minst 10 cm avstand fra gulvet, og på tilstrekkelig avstand fra alle varmekilder (f. eks: stekeovns side eller kokeplatene).

### GASSTOPP:

Alle gasstopper må ikke overskride følgende verdier: Maksimal sammenlagt effekt som fig. 3 og maksimalt 5 enkeltbrennere. ● En 75cm gasstopp må ikke overskride følgende verdier: Maksimal sammenlagt effekt 11,9 KW, maksimal sammenlagt effekt bakre platetopper: 4,7 KW, maksimal effekt wok 4,2 KW. ● En 90 cm gasstopp må ikke overskride følgende verdier: Maksimal sammenlagt effekt 13,7 KW, maksimal sammenlagt effekt bakre platetopper: 4,7 KW, maksimal effekt wok 6 KW.

Dette apparatet er merket i konformitet med EU-direktiv 2012/19/EC - UK SI 2013 No.3113, Waste Electrical and Electronic Equipment (WEEE). Ved å forsikre seg om at dette produktet kasseres forskriftsmessig, bidrar brukeren med å forebygge mulige negative miljø- og helsekonsekvenser.



Symbolet  på produktet eller på papirer som følger med viser at dette produktet ikke må behandles som vanlig husholdningsavfall, men må leveres til et egnet gjenvinningscenter for elektrisk og elektronisk avfall. Produktet må kasseres i henhold til lokale normer for kassering av avfall. For videre informasjon om behandling, gjenvinning og resirkulering av dette produktet kan du kontakte egnet lokalt kontor, renovasjonskontoret for husholdningsavfall eller butikken hvor du kjøpte produktet.

Apparatet er utformet, testet og produsert i henhold til:

- Sikkerhet: EN/IEC 60335-1; EN/IEC 60335-2-31, EN/IEC 62233.
- Kapasitet: EN/IEC 61591; ISO 5167-1; ISO 5167-3; ISO 5168; EN/IEC 60704-1; EN/IEC 60704-2-13; EN/IEC 60704-3; ISO 3741; EN 50564; IEC 62301.
- Elektromagnetisk kompatibilitet EMC: EN 55014-1; CISPR 14-1; EN 55014-2; CISPR 14-2; EN/IEC 61000-3-2; EN/IEC 61000-3-3; ETSI EN 301 489-1; ETSI EN 301 489-17; ETSI EN 300 328; IEC 62311:2019.

Forslag til riktig bruk for å redusere miljøpåvirkning: Skru PÅ ventilatorhetten på minimum hastighet når du starter matlagingen og lå den holdes i gang i noen minutter etter at matlagingen er ferdig. Øk hastigheten kun ved store mengder røyk og damp og bruk boost-hastighet(er) kun i ekstreme situasjoner. Skift ut kullfilter når det er nødvendig for å opprettholde optimal effektivitet for odørreduksjon. Rengjør fettfilter når det er nødvendig for å opprettholde optimal effektivitet for fettfilter. Bruk maksimum diameter på kanalsystemet som er angitt i denne bruksanvisningen for å optimalisere effektivitet og minimere støy.

## Bruksmåte

Ventilatorhetten er laget for å brukes med direkte avtrekk der avtrekksluften føres ut i friluft, eller med resirkulering av avtrekksluften.



### Avtrekkversjon

Dampene føres ut i friluft gjennom et avløpsrør som er festet til koblingsflensen.

### MERK!

Avløpsrøret er ikke medlevert, men må kjøpes separat. Diameteren i avløpsrøret må tilsvare diameteren på tilslutningsringen.

### MERK!

Hvis ventilatoren er utstyrt med kullfiltere, må disse fjernes.



### Filterversjon

Luften som suges opp blir renset, og fett og lukter fjernes før

den føres tilbake i rommet. Hvis man vil bruke ventilatoren i denne versjonen, er det nødvendig å installere et ekstra filtersystem basert på aktivt kull.

**Merk:** Luften resirkuleres gjennom filtrene kull er tilbake i kjøkkenet gjennom et kanalsystem som formidler luft på en side av kabinettet.

Modellene uten sugemotor fungerer kun med direkte avtrekk og må kobles til en eksentrisk sugeenhet (*ikke medlevert*).

Instruksjonene for tilkobling leveres sammen med den eksentriske sugeenheten.

## Montering

Før man installerer apparatet, skal man kontrollere at ingen komponenter er skadet, ellers må man kontakte forhandler og ikke fortsette med installasjonen. Dessuten skal man lese nøye alle videre instruksjoner.

- Bruk en luftevakueringsrør, som har maksimal lengde som ikke overstiger 5 meter.
- Begrens antall bend i kanal fordi hver kurve reduserer inntaket effektivitet tilsvarer 1 meter. (Ex: Hvis man bruker  $n^\circ$  to  $90^\circ$  bend, bør lengden på rørdledningene ikke overstige 3 meter i lengde).
- Unngå drastiske endringer av retning.
- Bruk en kanal med en diameter fra 150 mm konstant for hele lengden.
- Bruk en ledning med sertifisert materiale.
- For unnlattelse av å følge de ovennevnte retningslinjer leverandøren vil ikke være ansvarlig for problemer eller flyte støy og ingen garanti vil bli gitt.
- Før vi gjør hullet sjekk om i den indre delen av skapet, i området for innkvartering av hetten, ikke er tilstede i strukturen av skap eller andre detaljer som kan skape problemer for riktig installasjon. Kontroller at dimensjonene på panseret og koketoppen er kompatible med møbel og deretter installasjonen er gjennomførbart.
- Før du setter skruene inn i enheten, må du sørge for at produktet er helt vinkelrett på arbeidsflaten.

## Montering av panel

(Kun på modeller hvor hetten ikke allerede er utstyrt med panel)

### OBS!

Installasjonen må utføres utelukkende av kvalifiserte installatører. INFORMASJON TIL INSTALLATØR: Ansvarer for installasjonen av hetten, inkludert kontroll av monteringssett som eventuelt følger med produktet, er installatørens hele og fulle ansvar. Herunder gjengis noen råd til installatøren. Disse er kun ment som eksempler, ikke som fullstendige anvisninger:

- Bruk et brannsikert type PANEL (i samsvar med art. 30 i IEC/EN 60335-2-31) som er egnet for den temperaturen (minst  $80^\circ\text{C}$ ) og luftfuktigheten (minst 93%) som nås når utstyret er i bruk.
- PANELETs totalvekt må ikke overskride 1,5 kg.

- PANELET må festes til hetten via festepunktene. Det henvises til monteringsillustrasjonene for panelet som ikke leveres sammen med hetten.
- Bruk egnede mekaniske komponenter når PANELET festes (ikke inkludert i monteringssettet). Elica fraskriver seg ethvert ansvar for personskader eller materielle skader som inntreffer som følge av en feilaktig installasjon av gipsplatene og/eller produktet.

## Elica Connect

Avtrekkshetten er utstyrt med WiFi-funksjon for fjerntilkobling via appen Elica Connect.

Minimum systemkrav:

- Trådløs ruter med 2.4GHz WiFi b/g/n
- Smarttelefon Android eller iOS. Kontroller i Store hvorvidt appen er kompatibel med operativsystemet til den aktuelle smarttelefonen.

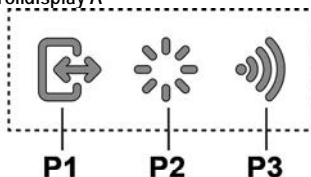
**Merknad:** Produsenten ELICA erklærer at denne apparatmodellen med integrert WiFi radiomodul samsvarer med kravene som finnes i direktiv 2014/53/EU. Radioutstyret opererer i ISM-frekvensområde 2,4Ghz, og maksimal effekt i den avgitte fradiofrekvensen overskrider ikke 20 dBm (effektiv utstrålet effekt).

### Advarsler:

- **Databehandling.** Data som hentes inn fra det tilkoblede apparatet brukes for å gjøre det mulig å bruke samtlige tilkoblede tjenester. Ytterlig informasjon om behandling av innsamlet data og personvern er tilgjengelig på vår hjemmeside [www.elica.com](http://www.elica.com).
- **Tilgjengelighet i forskjellige land.** Elica Connect er tilgjengelig i visse spesifikke land. For ytterligere informasjon henvises det til vår hjemmeside [www.elica.com](http://www.elica.com).
- **Fremtidige endringer.** Elica forbeholder seg retten til å foreta fremtidige endringer i Elica Connect hvis dette anses som nødvendig. Som konsekvens vil innholdet i denne håndboken ikke nødvendigvis være komplett og derfor ses på som ledende.

## Funksjon

### Kontrolldisplay A



- P1. Tast for åpning/lukking av avtrekkspanel.
- P2. ON/OFF-tast lampe
- P3. WiFi-tilkoblingsstast

### P1. Tast for åpning/lukking av avtrekkspanel

Hvis panelet er LUKKET kan man trykke på tasten P1 for å slå på viften og åpne avtrekkspanelet. Denne operasjonen gir også tilgang til **kontrolldisplayet B**, som styrer motor og belysning.

Hvis panelet er ÅPENT kan man trykke på tasten P1 for å slå av viften og lukke avtrekkspanelet. Denne operasjonen stanser alle aktive motor- og belysningsfunksjoner umiddelbart.

**Merknad:** Hvis panelet er lukket eller i bevegelse vil kontrolldisplayet forbli deaktivert. Når panelet er helt åpent vil det være mulig å bruke display B.

### P2. ON/OFF-tast lampe

Hvis panelet er LUKKET kan man trykke på tasten P2 for å slå på viften og åpne avtrekkspanelet. Lysene vil først tennes når vifteklappen er helt åpen. Hvis panelet er ÅPENT kan man kun slå lysene til viften av og på.

**Merknad:** Lampetasten P2 styrer ikke dimming av lysene og kan ikke brukes til å slå av viften.

### P3. WiFi-tast

- **Konfigurasjon av WiFi:** Hvis WiFi-funksjonen ikke er blitt konfigurert må man holde inne i 2 sekunder for å gå til konfigurasjonsmodus for WiFi og deretter følge instruksjonene i appen for å fullføre prosedyren. Underveis i konfigurasjonsprosedyren vil tasten tennes og vise tilkoblingsstatus (se tabell med WiFi-statuser) For å avbryte WiFi-konfigurasjonsprosedyren holder man inne tasten i 2 sekunder når lyset blinker hurtig. Når WiFi-funksjonen er blitt konfigurert kan innstillingene endres når som helst ved å holde inne tasten i 6 sekunder for å nullstille WiFi-parametrene (lyset i tasten slukker) og deretter gjenta konfigurasjonsprosedyren.

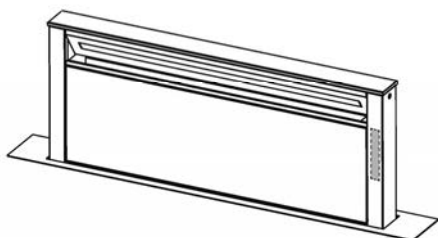
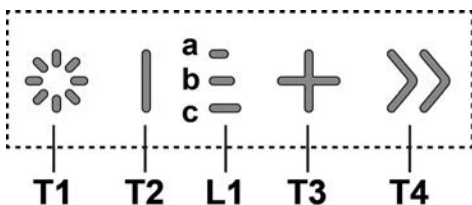
- **Aktivering/deaktivering av WiFi:** Etter å ha foretatt

konfigurasjonen er et mulig å deaktivere/aktivere WiFi-funksjonen. Hold tasten inne i 2 sekunder for å deaktivere/aktivere WiFi-funksjonen. Deaktivering av funksjonen vil ikke medføre at WiFi-parametrene går tapt.

### Tabell med WiFi-stater

WiFi-tast	Enhets tilkoblingsstatus
Lampe slukket	WiFi ikke konfigurert eller avslått
Lampe lyser uavbrutt	WiFi tilkoblet
Lampe blinker hurtig	Forsøker å koble til WiFi-ruter
Lampe blinker langsomt	Forsøker å koble til Elicas cloud-tjeneste
Lampe tent med kort blinkene lys	Mottar fjernkommando (f.eks. motor eller lys på)

### Kontrolldisplay B



**T1.** ON/OFF-tast lampe

**T2.** Redusere avtrekshastighet / Motor av

**L1.** Hastighetslampe aktivert

**T3.** Motor på / Øke avtrekshastighet

**T4.** "BOOST"-funksjonstast - intensiv hastighet -

**T1: ON/OFF-tast lampe**

for å slå av og på lampe.

Hvis man holder inne tasten T1 er det mulig å øke/redusere lysintensiteten.

**T2: Redusere hastighet / Motor av**

trykk på tasten for å redusere avtrekshastigheten inntil ventilatoren slår seg helt av.

trykk og hold inn for å slå av ventilatoren umiddelbart.

**L1: Varsellampe aktiv hastighet**

LED-lampene lyser for å vise anvendt/aktivert avtrekshastighet:

Hastighet 1 - lampe a tennes

Hastighet 2 - lampe a+b tennes

Hastighet 3 - lampe a+b+c tennes

**T3: Tast for hastighetsøkning**

trykk for å slå på ventilatoren

trykk for å øke avtrekkseffekt.

**T4: "BOOST"-funksjonstast - intensiv hastighet -**

trykk på T4 for å aktivere tidsbegrenset intensiv avtrekshastighet "BOOST 1" som varer i **30 minutter** denne forlengede tiden er blitt programmert for å brukes til mattilberedelser hvor det produseres mye røyk

**Merk:** når det er gått 30 minutter vil ventilatoren gå tilbake til den foregående avtrekshastigheten \*\*\*

Når motoren står på i "BOOST 1" kan man trykke nok engang på T4 for å aktivere tidsbegrenset intensiv avtrekshastighet "BOOST 2" som varer i **7 minutter**

**Merk:** når det er gått 7 minutter vil ventilatoren gå tilbake til den foregående avtrekshastigheten \*\*\*

**Merk:** Hvis man trykker nok engang på T4 i løpet av de 7 minuttene, går man tilbake til den foregående avtrekshastigheten \*\*\*

når man er i funksjonsmodus "BOOST1" og "BOOST2" kan man trykke på:

T2 for å gå tilbake til den foregående avtrekshastigheten \*\*\*

T3 for å gå tilbake til avtrekshastighet 3

\*\*\* den foregående avtrekshastigheten vil vises med LED-varsellampene L1

Hvis intensiv hastighet er blitt stilt inn når viften var avslått, vil motoren slå seg av når tiden løper ut.

Når funksjonene "BOOST" er i bruk vil symbolet T4 blinke ("BOOST 1" : hvitt lys - "BOOST 2" : blått lys)

**Metningsindikator filter**

Ved faste intervaller vil ventilatoren varsle om at filterne må vedlikeholdes.

LED-lampe L1 (a-b-c) er tent og blinker (alle lamper blinker samtidig): fettfilterne må vedlikeholdes.

LED-lampe L1 (a-b-c) er tent og blinker vekselvis (lampene tennes en etter en): aktivt karbonfilter må vedlikeholdes.

**Merknad:** Signalet for mettet filter vises de første 10 sekundene etter at ventilatoren er blitt slått på, og i løpet av denne tiden må man eventuelt foreta tilbakestilling av indikatorene for filtermetning.

### Aktivisering av indikator for filtermetning:

Hold inne tasten T3

LED-lampen L1 (a-b-c) slår seg av og på (lampene blinker samtidig eller tennes en etter en avhengig av type filter som skal tilbakestilles). Det vil avgis et akustisk signal som bekrefter at tilbakestillingen var vellykket.

### Aktivere indikator for filtermetning

**Merk:** Denne operasjonen må utføres med ventilatoren avslått.

#### - Fettfiltre

Denne indikatoren er vanligvis aktivert

Første gang tastene T3 og T2 holdes inne

hvis indikatoren er aktiv vil tasten T3 tennes

trykk på tasten T2 for å deaktivere den

hvis indikatoren er deaktivert vil tasten T2 tennes

trykk på tasten T3 for å aktivere den

#### - Aktivt karbonfilter

Denne er normalt deaktivert

Andre gang tastene T3 og T2 holdes inne

hvis indikatoren er aktiv vil tasten T3 tennes

trykk på tasten T2 for å deaktivere den

hvis indikatoren er deaktivert vil tasten T2 tennes

trykk på tasten T3 for å aktivere den

**Merk:** Tredje gang tastene T3 og T2 holdes inne

går man ut av innstillingsmenyen.

## Vedlikehold

### Rengjøring

Til rengjøring skal det **KUN** benyttes en klut fuktet med et nøytralt rengjøringsmiddel. **VERKTØY ELLER APPARATER SKAL IKKE BRUKES TIL RENGJØRING!**

Unngå bruk av slipende eller etsende produkter. **ALKOHOL SKAL IKKE BRUKES!**

### Fettfilteret

Fanger kokefettpartikler.

Dette må rengjøres en gang i måneden (eller når det elektroniske systemet viser at filteret er skittent – hvis din modell har denne funksjonen), med milde (ikke aggressive) rengjøringsmidler, for hånd eller i oppvaskmaskin ved lav temperatur og med kort syklus.

Ved vask i oppvaskmaskin kan fettfilteret i metall miste fargen, men dets filterkarakteristikk endres absolutt ikke.

Montering og demontering av fettfiltrene og kullfiltre bør gjøres ved hjelp av flyttbare transport av panseret i åpen stilling.

Deretter fjerner frontpanelet mens du trekker på toppen av hver side sikret panel roterer forover, og slipper "tilgang til fettfiltrene.

Fig. 18-21

### Kullfilter (kun med resirkulering av luften)

Holder tilbake ubehagelige lukter fra matlaging.

### Vaskbart aktivt kullfilter

Karbonfilteret kan vaskes annenhver måned (eller når det elektroniske systemet viser at filteret er skittent – hvis din modell har denne funksjonen) i varmt vann og med egnede rengjøringsmidler, eller i oppvaskmaskin ved 65°C (hvis man vasker det i oppvaskmaskin må det vaskes med full syklus uten annen oppvask i maskinen).

Vri ut overflødig vann uten å ødelegge filteret, og sett det deretter i stekeovnen ved 100°C i 10 minutter for å tørke det ordentlig.

Skift ut "madrassen" hvert 3. år og ellers hver gang stoffet er skadet.

Etter å ha fjernet fettfiltrene, kan du sette inn kullfiltre (følger ikke med).

### Utskifting av lyspærer

Ventilatoren er utstyrt med et belysningsssystem basert på LED-teknologi.

LED-lysene garanterer optimal belysning, har opptil 10 ganger lengre varighet enn tradisjonelle lyspærer og tillater en strømsparing på 90 %.

Vennligst ta kontakt med autorisert kontor for reservedeler for

å bytte ut lyspæren.

Overhold venligst alle instruktioner i denne vejledning. Fabrikanten frasiger sig ethvert ansvar for eventuelle fejl, skader eller brande forårsaget af apparatet, men afledt af manglende overholdelse af instruktionerne i denne vejledning. Emhætten er beregnet til udsugning af røg og damp fra madlavning, og må kun benyttes til almindelig husholdning.

Emhætten kan have et andet udseende i forhold til modellen på tegningerne i denne vejledning. Vejledningen til brug, vedligeholdelse og installation er dog uændret.

- Det er vigtigt at opbevare denne vejledning, så man får mulighed for at læse den senere. Ved viseresalg, overdragelse eller flytning skal man sørge for, at vejledningen følger emhætten.
- Læs instruktionerne omhyggeligt: der findes vigtige oplysninger om installation, brug og sikkerhed.
- Der må ikke udføres elektriske eller mekaniske ændringer på emhætten eller på udslipsrørene.
- Undersøg at ingen komponenter er beskadiget, før apparatet installeres. Kontakt forhandleren og undlad at fortsætte med installationen, hvis der påvises beskadigelser.

**Bemærk:** Delene mærket med symbolet "(\*)" er valgfrit ekstraudstyr til nogle modeller, som skal købes særskilt.



### Advarsler

- Før deres foretages nogen form for indgreb i forbindelse med rengøring og vedligeholdelse skal forbindelsen til strømforsyningen afbrydes ved at trække stikket ud eller ved at slukke for boligens hovedafbryder.
- For indgreb i forbindelse med installation og vedligeholdelse skal der bruges arbejdshandsker.
- Børn over 8 år og personer med nedsatte fysiske, sensoriske eller mentale evner eller uden den nødvendige erfaring og viden må ikke bruge apparatet, hvis de er under tilsyn eller forinden har modtaget instruktioner i sikker brug af apparatet og har forstået farerne, som brugen af apparatet indebærer.
- Det er nødvendigt at holde øje med, at børnene ikke leger med opladeren.
- Rengøring og vedligeholdelse må ikke udføres af børn uden opsyn.
- Lokalet skal være udstyret med

tilstrækkelig ventilation, hvis emhætten bruges samtidig med andre forbrændingsapparater, der drives af gas eller andre brændstoffer.

- Emhætten skal rengøres med hyppige mellemrum, både indvendigt og udvendigt (MINDST EN GANG OM MÅNEDEN).

• Overhold under alle omstændigheder anvisningerne i vedligeholdelsesvejledningen.

Manglende overholdelse af emhættens rengøringsforskrifter og af filternes udskiftning og rengøring medfører fare for brand. Det er strengt forbudt at tilberede mad under åben ild under emhætten.

- Ved udskiftning af pæren må du kun anvendes den type lyspære, der er angivet i afsnittet om vedligeholdelse/udskiftning af pære i denne manual.

Brug af åben ild er skadeligt for filtrene og kan medføre en brand, og det skal derfor for enhver pris undgås.

Friturestegning skal udføres under overvågning for at undgå, at olien overophedes og antændes.

PAS PÅ! Når kogepladen er i brug, kan emhættens tilgængelige dele blive meget varme.

- Apparatet må ikke tilsluttes strømforsyningen, før installationen er helt fuldført.

• Hvad angår de anviste tekniske og sikkerhedsmæssige forholdsregler til udledning af røg, skal du omhyggeligt overholde de lokale myndigheders forskrifter.

- Den udsugede luft må ikke tilføres en skakt, der bruges til udledning af røg fra forbrændingsapparater, der fungerer med gas eller andre brændstoffer.



**▲ ADVARSEL!** Hvis der ikke monteres de skruer og fastspændingsanordninger som angivet i disse anvisninger, kan der opstå risiko for elektriske problemer.

- Du må ikke bruge eller efterlade emhætten uden korrekt monterede pærer for at undgå en risiko for elektrisk stød.
- Brug aldrig emhætten uden en korrekt monteret rist!
- Emhættens overflade må ALDRIG anvendes som afsætningsplade, med mindre dette er udtrykkeligt angivet.
- Brug kun de medfølgende fastspændingsskruer til produktet i forbindelse med installationen eller – såfremt de ikke medfølger – skal du indkøbe den korrekte type skruer.
- Brug skruer af korrekt længde, som anført i installationsvejledningen.
- I tvivlstilfælde bør du kontakte dit autoriserede servicecenter eller en kvalificeret tekniker.

**▲ ADVARSEL!** Brug ikke sammen med en programmeringsenhed, timer, separat fjernbetjening eller andre enheder, der aktiveres automatisk.

### Elektrisk tilslutning

Tilslutning af emhætten til elnettet skal udføres af en kvalificeret tekniker.

Netspændingen skal svare til spændingen vist på typeskiltet internt i emhætten. Hvis emhætten er udstyret med et stik, skal emhætten tilsluttes en let tilgængelig stikkontakt, der er i overensstemmelse med de gældende standarder. Stikkontakten skal også være let tilgængelig efter installeringen. Hvis emhætten ikke er udstyret med et stik

(direkte tilslutning til elnettet), eller hvis stikket ikke findes i et område, der også er let tilgængeligt efter installeringen, skal der monteres en topolet afbryderkontakt i overensstemmelse med standarderne, der sørger for fuld afbrydelse fra elnettet i tilfælde af forhold i overspændingskategori III, og i overensstemmelse med reglerne for elektriske installationer.

**▲ OBS!** Undersøg altid, at netkablet er blevet monteret rigtigt, før emhættens kredsløb tilsluttes forsyningsnettet og der udføres kontrol af korrekt funktion.

### Installering

Hvis gaskomfurets vejledning angiver en større afstand, skal dette overholdes.

**Bemærk:** Installeringen skal ske, så der altid sikres adgang til emhætten og til de elektroniske komponenter med henblik på eventuelle serviceindgreb.

**Bemærk:** Kablet, der forbinder fjernmotoren til emhætten, er 3 meter lang.

**Obs!** Forbindelseskablet mellem emhætten og motoren må ikke skæres over, for ikke at miste garantidækningen.

Under håndtering af emhætten må hænderne aldrig anbringes indenfor det udtrækkelige udsugningspanels (slæde) aktionsområde.

Emhætten er udstyret med sikkerhedsafbrydere, der forhindrer funktionen, når det forreste filterpanel afhægtes.

Med henblik på vedvarende forbedring af vore produkter, forbeholder vi os ret til at ændre deres tekniske og funktionsmæssige kendetegn, samt deres udseende, som en naturlig følge af produktudviklingen. På udgaven med ekstern motor er der behov for en udsugningsenhed (ekstern motor) fra samme fabrikant, for at emhætten kan fungere normalt.

Ved installering af produktet henstilles der til, at man overholder en minimumsafstand på 400 mm mellem arbejdsbordet og eventuelle komponenter over emhætten.

Denne afstand skal overholdes for at undgå hindring af udsugningspanelets opgang (åbning) og nedgang (lukning), og for at lette adgang til emhættens betjeningsanordninger på panelet.

**ADVARSEL:** Metaldåsen med elektroniske komponenter skal anbringes i en afstand, der ikke er under 65 cm fra gaskomfurer, eller under alle omstændigheder 65 cm fra emhættens udsugningspunkt.

**HENSTILLING:** Der henstilles til, at metaldåsen med elektroniske komponenter installeres mindst 10 cm fra gulvet, og i en passende afstand fra alle former for varmekilder (fx. siden på en ovn eller et komfur).

### GASKOGEPLADE:


Ingen af gaskogepladerne må overskride følgende værdier: Maksimal samlet effekt som fig.3 og maks. 5 enkelte brændere. • En gaskogeplade på 75cm må ikke overskride følgende værdier: Maksimal samlet effekt på 11,9 KW; maksimal samlet effekt for bagerste kogeplader: 4,7 KW; maksimal effekt for wok 4,2 KW. • En gaskogeplade på 90 cm må ikke overskride følgende værdier: Maksimal samlet effekt på 13,7 KW; maksimal samlet effekt for bagerste kogeplader: 4,7 KW; maksimal effekt for wok 6 KW.

Dette apparat er mærket i overensstemmelse med det Europæiske Direktiv 2012/19/EC - UK SI 2013 No.3113, Waste Electrical and Electronic Equipment (WEEE).

Elektrisk og elektronisk udstyr indeholder materiale, komponenter og stoffer, der kan være skadelige for menneskers sundhed og for miljøet, hvis kasseret elektrisk og elektronisk udstyr ikke håndteres korrekt.

Elektrisk og elektronisk udstyr er mærket med nedenstående



overkrydsede skraldespand . Den symboliserer, at elektrisk og elektronisk udstyr ikke må bortskaffes sammen med usorteret husholdningsaffald, men indsamles særskilt. Alle kommuner har etableret indsamlingsordninger, hvor elektrisk og elektronisk udstyr gratis kan afleveres af borgerne på genbrugsstationer og andre indsamlingssteder eller bliver afhentet direkte fra husholdningerne. Nærmere information kan fås hos kommunens tekniske forvaltning.

Produktet er designet, testet og produceret i henhold til:

• Sikkerhed: EN/IEC 60335-1; EN/IEC 60335-2-31, EN/IEC 62233.

• Kapacitet: EN/IEC 61591; ISO 5167-1; ISO 5167-3; ISO 5168; EN/IEC 60704-1; EN/IEC 60704-2-13; EN/IEC 60704-3; ISO 3741; EN 50564; IEC 62301.

• EMC: EN 55014-1; CISPR 14-1; EN 55014-2; CISPR 14-2; EN/IEC 61000-3-2; EN/IEC 61000-3-3; ETSI EN 301 489-1; ETSI EN 301 489-17; ETSI EN 300 328; IEC 62311:2019.

Forslag til korrekt anvendelse til reducere miljøbelastning: Indstil ON på emhættens laveste hastighed, når du begynder at lave mad og sluk den først et par minutter efter endt madlavning. Forhøj kun hastigheden ved meget røg og damp. Anvend kun boost hastigheden i tilfælde, hvor det er nødvendigt. Udskift kulfiltret/kulfiltrene, når det er nødvendigt for at bibeholde udsugningseffektiviteten. Rens fedtfilteret/fedtfilterne, når det er nødvendigt for at bibeholde filtereffektiviteten. Anvend det største kabelsystemdiameter til optimering af effektiviteten og til minimering af støj.

## Brug

Emhætten er udviklet til brug i den sugende udgave med ekstern udledning eller i den filtrerende udgave med intern

recirkulation.



### Udsugningsudgave

Dampen ledes udenfor vha. et aftræksrør fastgjort til samleflangen.

### ⚠ OBS!

Udledningsrøret leveres ikke, og skal købes. Aftræksrørets diameter skal svare til diameteren på forbindelsesringen.

### ⚠ OBS!

Hvis emhætten er udstyret med kulfiltre, skal disse filtre fjernes.



### Filtrerende udgave

Den indsugede luft affedtes og lugten fjernes, før luften sendes tilbage i lokalet. For at benytte emhætten i denne udgave skal der monteres et supplerende filtreringssystem baseret på aktivt kul.

**Bemærk:** Luften recirkuleret gennem kulfiltrene sendes tilbage i køkkenet gennem et rør, der leder luften til den ene side af køkkenelementet.

Modelerne uden udsugningsmotor fungerer kun i den sugende udgave og skal tilsluttes til en ydre udsugningsenhed (*ikke leveret*).

Vejledningen til tilslutning leveres sammen med den perifere udsugningsenhed.

## Montering

Før apparatet installeres, skal man undersøge, at ingen komponenter er beskadiget; hvis dette er tilfældet, skal man kontakte forhandleren, og undlade at fortsætte installationen.

Læs desuden alle nedenstående instruktioner opmærksomt.

- Benyt et rør til udledning af luft der har en længde på højst 5 meter.
- Begræns antallet af kurver på kanaliseringen, fordi hver kurve reducerer udsugningseffektiviteten i et omfang af 1 lineær meter. (Fx: hvis man benytter 2 kurver på 90°, må kanaliseringens længde ikke overskride 3 meter).
- Undgå drastiske retningsændringer.
- Benyt et rør med en konstant diameter på 150 mm i hele længden.
- Benyt et rør fremstillet af et godkendt materiale.
- Ved manglende overholdelse af ovenstående instruktioner, påtager fabrikanten sig intet ansvar for problemer med kapaciteten eller støjforholdene, og ingen garanti vil være gældende.
- Undersøg indersiden af køkkenelementet ud for emhættens leje - før hullet laves - for at sikre, at elementets opbygningsdele, eller andre komponenter der kan skabe problemer for installationen, ikke findes i dette område. Kontroller at de ydre dimensioner på emhætten

- og kogefluden passer til elementet, og at installeringen således kan finde sted.
- Sørg for at produktet er helt vinkelret mod arbejdsbordet, før skrueerne sættes ind i elementet.

## Montering af panel

(Kun til modeller, hvor panelet ikke leveres i emhætten)

### ⚠ VIGTIGT!

Installationen må udelukkende udføres af kvalificerede installatører. TIL INSTALLATØREN: ansvaret for installation af emhætten, herunder verifikation af det eventuelt medfølgende fastgørelseskits egnethed, påhviler udelukkende installatøren. Nedenfor følger nogle nyttige oplysninger til installatøren, som blot skal betragtes som vejledende og ikke-udtømmende:

- brug en ildfast type PANEL (i overensstemmelse med artikel 30 i IEC/EN 60335-2-31), der er egnet til drift ved de høje temperaturer (mindst 80 °C) og fugtighed (mindst 93 %), der nås ved anvendelse;
- samlet vægt på det anvendte PANEL må højst være 1,5 kg;
- fastgør PANELET til emhætten ved hjælp af fastgøringspunkterne. Se monteringsvejledningen til panelet, der ikke er leveret i emhætten.
- Du skal bruge egnede mekaniske komponenter (ikke inkluderet i monteringskittet) til fastgørelse af PANELET. Elica frasiger sig ethvert ansvar for skader på personer eller genstande, forårsaget af forkert installation af gipsplader og/eller af produktet.

## Elica Connect

Digestoř je udstyret med WiFi pro dalkovę připojení prostřednictvím aplikace Elica Connect.

Minimální systémové požadavky:

- Bezdrátový router 2.4 GHz WiFi b/g/n
- Smartphone Android nebo iOS. Zkontrolujte v obchodech kompatibilitu aplikace s verzí operačního systému vašeho smartphonu.

**Poznámka:** Vyrobcе ELICA prohlašuje, že tento model domácího spotřebiče s rádiovým zařizеním WiFi modulem je v souladu se směrnici 2014/53/EU.

Rádiové zařizеní pracuje ve frekvenčním pásmu 2,4 GHz ISM, maximální vyslaný vysokofrekvenční výkon nepřesahuje 20 dBm (e.i.r.p.).

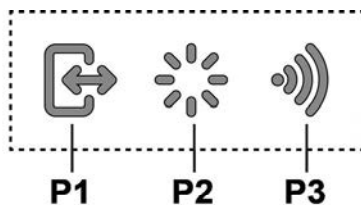
### Upozornění:

- **Ochrana údajů.** Údaje, které připojené zařizеní detekuje, se shromažďují za účelem použití všech služeb připojeného zařizеní. Další informace o metodách zpracování shromažďovaných údajů a o zásadách ochrany osobních údajů jsou k dispozici na webových stránkách [www.elica.com](http://www.elica.com).
- **Dostupnost v zemích.** Služba Elica Connect je k dispozici v konkrétně uvedených zemích. Další informace naleznete ve vyhrazené části webu [www.elica.com](http://www.elica.com).

- **Budoucí změny.** Elica si vyhrazuje právo prováďet jakékoli změny, které považuje za užitečné pro zlepšení služby Elica Connect. Z tohoto důvodu popisy obsažené v tomto návodu nejsou závazné a mají orientační hodnotu.

## Funktion

### Betjeningsdisplay A



P1. Suge-panelets åbnings / lukningsknap.

P2. Lys ON/OFF

P3. WiFi-forbindelsesknap

#### P1. Sugepanelets åbnings / lukningsknap

Hvis panelet er LUKKET, tændes emhætten ved at trykke på knappen P1, og sugepanelet hæver sig.

Dette indgreb giver også adgang til **betjeningsdisplay B**, der styrer motor og belysning.

Hvis panelet er ÅBENT, slukkes emhætten ved at trykke på knappen P1, dette lukker sugepanelet. Dette indgreb stopper øjeblikkeligt alle aktive motor- og belysningsfunktioner.

**Bemærk:** Når panelet er lukket eller er i bevægelse, forbliver betjeningsdisplay B deaktiveret. Når panelet er helt åbent, er det muligt at bruge betjeningsdisplay B.

#### P2. Lys ON/OFF

Hvis panelet er LUKKET, tændes emhætten ved at trykke på knappen P2, sugepanelet hæves, og lysene tændes kun, når skuffen er helt åbnet.

Hvis panelet er ÅBENT, kan der kun tændes og slukkes for emhættelysene.

**Bemærk:** P2-lysknappen administrerer ikke dæmpningen af lysene og administrerer heller ikke slukningen af emhætten.

#### P3. Tlačitko WiFi

• **Konfigurace WiFi:** pokud není funkce WiFi nakonfigurována, stiskněte po dobu asi 2 sekund pro přistup do režimu konfigurace WiFi a dokončete postup podle pokynů v aplikaci.

Bêhem konfiguraãního postupu se tlačítko rozsvítí a indikuje stav pøípojení (viz tabulka stavu WiFi)

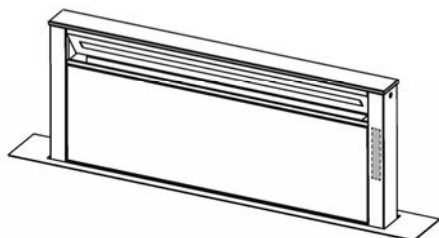
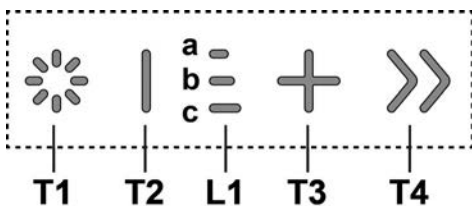
Pro pøerušení konfiguraãního postupu WiFi stisknête tlačítko po dobu asi 2 sekund, kdyû tlačítko svítí rychle blikajícím svêtlem.

Jakmile je funkce WiFi nakonfigurována, chcete-li ji zmênit, stisknête po dobu asi 6 sekund pro resetování parametrù WiFi (tlačítko zhasne) a opakujte konfiguraãní postup.

#### • Aktivace/deaktivace Tabulka stavu WiFi

Tlačítko WiFi	Stav pøípojení zaøízení
Zhasnuté svêtlo	WiFi nenakonfigurováno nebo vypnuto
Pevnê rozsvícené svêtlo	WiFi pøípojeno
Rychle blikající svêtlo	Pokus o pøípojení k WiFi routeru
Pomalú blikající svêtlo	Pokus o pøípojení ke Cloudu Elica
Rozsvícené svêtlo s krátce blikajícím svêtlem	Pøíjem dálkového pøíkazu (napø. zapnutí motoru nebo svêtla)

#### Betjeningsdisplay B



T1. Lys ON/OFF

T2. Reducering af udsugningshastighed/sluk motor

L1. LED der signalerer aktiv hastighed

T3. Knap Tænd motor/øgning af udsugningshastighed

T4. Knappen "BOOST" – intensiv hastighed -

T1: Lys ON/OFF

tænder og slukker lyset.

Med et langt tryk på knappen T1 er det muligt at øge / mindske lysintensiteten.

#### T2: Reducerer hastigheden/slukker motoren

tryk for at reducere udsugningseffekten, indtil emhætten slukker.

tryk og hold nede for at slukke emhætten direkte.

#### L1: LED-indikator for hastighed aktiv

De midterste LED-indikatorer tænder afhængigt af, om udsugningshastighed er aktiveret/i brug:

1 hastighed LED **a** tændes

2 hastighed LED **a+b** tændes

3 hastighed LED **a+b+c** tændes

#### T3: Knap til øgning af hastighed

tryk for at tænke emhætten

tryk for at øge udsugningseffekten.

#### T4: Knappen "BOOST" – intensiv hastighed -

tryk på T4 for at aktivere den intensive udsugningshastighed "BOOST 1", som er tidsindstillet til **30 minutter**

denne forlængede tidsindstilling er beregnet til at sikre tilstrækkelig tid til tilberedninger, som udsender store mængder damp eller stegeos

**Bemærk:** efter 30 minutter vender emhætten tilbage til den udsugningshastighed, som var indstillet forinden \*\*\*

med motoren tændt i "BOOST 1" trykkes igen på T4 for at aktivere den intensive udsugningshastighed "BOOST 2", som er tidsindstillet til **7 minutter**

**Bemærk:** efter 7 minutter vender emhætten tilbage til den udsugningshastighed, som var indstillet forinden \*\*\*

**Bemærk:** hvis man trykker på knappen T4 igen, inden de 7 minutter er forløbet, så vender emhætten tilbage til den udsugningshastighed, som var indstillet forinden \*\*\*

med funktionerne "BOOST1" og "BOOST2" aktive, tryk på: T2 for at vende tilbage til udsugningshastigheden, som var indstillet forinden \*\*\*

T3 vender tilbage til 3. udsugningshastighed

\*\*\* udsugningshastigheden, som var indstillet forinden, kan ses i LED-indikatoren L1

Hvis man har indstillet den intensive hastighed direkte fra en slukket emhætte, slukker motoren ved afslutningen af timingen.

Mens funktionen "BOOST" er aktiv, blinker symbolet T4 ("BOOST 1": hvid indikatorlys - "BOOST 2": blå indikatorlys)

#### Indikatorer for filtermætning

Det er nødvendigt at vedligeholde emhættens filtre med jævne mellemrum.

LED L1 (a-b-c) tændt med blinkende lys (alle indikatorlys blinker sammen): udfør vedligeholdelse på fedtfilteret.

LED L1 (a-b-c) lyser skiftevis (indikatorlys lyser i rækkefølge):  
udfør vedligeholdelse på det aktive kulfilter

**Bemærk:** Signalering af mættede filtre er synlig i de første 10 sekunder efter emhætten tændes. Inden for dette tidsrum skal indikatorerne for filtermæthed nulstilles.

#### Nulstilling af indikatorer for filtermæthed:

Langt tryk på knappen T3

LED L1 (a-b-c) tændes og slukkes (afhængigt af filtertypen, der skal nulstilles, indikatorlysene blinker samtidigt eller tændes i rækkefølge); et akustisk signal udsendes for at bekræfte den rigtige nulstilling.

#### Aktivering af indikator for filtermætning

**Bemærk:** denne handling skal udføres med slukket emhætte.

##### - Fedtfilter

Denne indikator er normalt aktiveret

1. lange tryk på knapperne T3 og T2

hvis indikatoren er aktiv, tænder knappen T3

Tryk på knappen T2, for at deaktivere den

hvis indikatoren er deaktiveret, tænder knappen T2

tryk på knappen T3 for at aktivere den

##### - Kulfilter aktivt

Denne indikator er normalt deaktiveret

2. lange tryk på knapperne T3 og T2

hvis indikatoren er aktiv, tænder knappen T3

Tryk på knappen T2, for at deaktivere den

hvis indikatoren er deaktiveret, tænder knappen T2

tryk på knappen T3 for at aktivere den

**Bemærk:** 3. lange tryk på knapperne T3 og T2  
indstillingsmenuen afsluttes.

## Vedligeholdelse

### Rengøring

Ved rengøring må der **UDELUKKENDE** anvendes en klud fugtet med neutrale, milde rengøringsmidler i flydende form.  
**ANVEND IKKE VÆRKTØJ ELLER ANDET UDSTYR TIL RENGØRING.**

Undgå brug af produkter indeholdende slibemidler **BENYT ALDRIG SPRIT!**

### Fedtfilter

Tilbageholder de fedtpartikler, der dannes under tilberedning af mad.

Fedtfilteret skal rengøres med milde vaskemidler en gang om måneden (eller når signaleringssystemet for filtermætning angiver behovet – hvis denne funktion findes på den købte model); filteret kan også vaskes i opvaskemaskine ved lave temperaturer og med en kort opvaskecyklus.

Ved vask i opvaskemaskinen kan metal-fedtfilteret blive misfarvet, men dette vil ikke have negativ indflydelse på dets

filtrerende egenskaber.

Monteringen og afmonteringen af fedtfilterne og kulfilterne skal udføres med emhættens udtrækkelige del i åben position. Afmonter derefter frontpanelet ved at trække samtidig i den øverste del på hver side.

Panelet drejer fremad og giver adgang til fedtfilterne.

Fig. 18-21

### Kulfilter (kun den filtrerende udgave)

Filteret opfanger lugt fra madlavning.

#### Filter med aktivt kul der kan vaskes

Kulfilteret kan vaskes hver anden måned (eller når signaleringssystemet angiver mætning af filterne – hvis denne funktion er til stede på den købte model) i varmt vand og med egnede rengøringsmidler, eller i opvaskemaskine på 65°C (ved vask i opvaskemaskinen skal der udføres en komplet opvaskecyklus uden andet køkkengrej i maskinen).

Fjern det overskydende vand uden at ødelægge filteret; læg derefter filteret i ovnen i 10 minutter ved 100°C for at tørre det helt.

Udskift den lille madras hver 3. år, og når kluden er beskadiget.

Efter at fedtfilterne er blevet fjernet, er det muligt at indsætte kulfilterne (*ikke leveret*).

#### Udskiftning af lyspærner

Emhætten er udstyret med et belysningsssystem baseret på lysdiode-teknologi.

Lysdioderne sikrer optimal belysning, holdbarhed op til 10 gange længere end almindelige pærer, og de giver mulighed for at spare 90% elektricitet.

Til udskiftning af lamperne, ret henvendelse til det godkendte reservedelscenter.

Przy przeprowadzaniu instalacji urządzenia należy postępować według wskazówek podanych w niniejszej instrukcji. Producent uchylił się od wszelkiej odpowiedzialności za uszkodzenia wynikłe na skutek instalacji niezgodnej z informacjami podanymi w niniejszej instrukcji. Okap służy do zasysania oparów kuchennych i jest przeznaczony wyłącznie do użytku domowego.

Okap może różnić się pod względem wyglądu od okapu przedstawionego na rysunkach niniejszej instrukcji, ale zalecenia dotyczące obsługi, konserwacji i montażu pozostają niezmiennione.

- Należy zachować instrukcję obsługi aby móc z niej skorzystać w każdej chwili. W przypadku sprzedaży urządzenia lub przeprowadzki, należy upewnić się, że dołączono do niego instrukcję obsługi.
- Uważnie zapoznać się z treścią instrukcji obsługi, która dostarcza dokładne informacje dotyczące instalacji, użytkowania i pielęgnacji urządzenia.
- Nie dokonywać zmian elektrycznych czy mechanicznych w urządzeniu lub na przewodach odprowadzających.
- Przed przystąpieniem do montażu urządzenia należy sprawdzić czy któraś z jego części składowych nie jest uszkodzona. Jeśli tak, należy skontaktować się ze sprzedawcą i zaprzestać kontynuowania instalacji.

NB.: Elementy oznaczone symbolem „(\*)” są dodatkowymi akcesoriami dostarczonymi tylko z niektórymi modelami lub oddzielnymi elementami, które można zakupić.

## Ostrzeżenia

- Przed każdym rozpoczęciem czyszczenia lub konserwacji należy odłączyć okap od zasilania elektrycznego poprzez wyciągnięcie wtyczki lub odłączenie głównego bezpiecznika pomieszczenia.
- W trakcie wykonywania wszystkich prac instalacyjnych i konserwacyjnych należy używać rękawice robocze.
- Urządzenie może być używane przez dzieci w wieku nie niższym niż 8 lat oraz osoby o ograniczonej zdolności fizycznej, czuciowej lub psychicznej lub pozbawione doświadczenia czy niezbędnej wiedzy, pod warunkiem, że pozostaną pod nadzorem lub zostaną poinstruowane o bezpiecznym używaniu urządzenia i rozumieją niebezpieczeństwa z nim związane. Dzieci powinny być pilnowane, aby nie bawiły się urządzeniem.
- Czyszczenie i konserwacja nie może być

wykonywana przez dzieci pozostawione bez opieki.

- Pomieszczenie, w którym zainstalowany jest okap powinno posiadać odpowiednią wentylację, kiedy jest on używany jednocześnie z innymi urządzeniami zasilanymi gazem lub innymi paliwami.

- Okap powinien być często czyszczony zarówno wewnątrz jak i na zewnątrz (PRZYNAJMNIEJ RAZ NA MIESIĄC), należy bezwzględnie przestrzegać wskazówek zawartych w instrukcji konserwacji. Nieprzestrzeganie zasad czyszczenia okapu oraz wymiany i czyszczenia filtrów może spowodować ryzyko powstania pożaru.

- Jest surowo zabronione przygotowywanie posiłków z płomieniem pod okapem.

- Aby wymienić lampkę należy użyć wyłącznie ten rodzaj lampki, który został wskazany w rozdziale konserwacja/wymiana lampki w niniejszej instrukcji.

Używanie wolnego płomienia jest szkodliwe dla filtrów i może spowodować pożary, dlatego należy tego unikać w każdym przypadku.

Smażenie musi być wykonywane pod kontrolą, aby uniknąć zapalenia się rozgrzanego oleju.

UWAGA: Kiedy powierzchnia do gotowania jest włączona dostępne części okapu mogą się rozgrzać.

- Nie podłączać urządzenia do sieci elektrycznej dopóki instalacja nie zostanie całkowicie zakończona.

- Jeśli chodzi o normy techniczne i bezpieczeństwa, których należy przestrzegać podczas wydalania oparów należy rygorystycznie przestrzegać zasad przewidzianych w regulaminie właściwych organów lokalnych.

• Zasyrane powietrze nie może być przekazane do kanału używanego do wydalania oparów wytworzonych przez urządzenia spalania gazów lub innych paliw.

**▲ UWAGA!** Niezainstalowanie śrub i urządzeń mocujących zgodnie z instrukcją może spowodować zagrożenia natury elektrycznej.

• Nie należy używać ani pozostawiać okapu pozbawionego poprawnie zamontowanych lampek w związku z możliwością porażenia prądem.

• Nigdy nie używać okapu bez poprawnie zamontowanej kratki!

• Okap nie może być NIGDY używany, jako płaszczyzna oparcia, o ile nie zostało to wyraźnie wskazane.

• Należy używać do instalacji wyłącznie śrub mocujących będących na wyposażeniu z produktem lub jeśli ich nie ma na wyposażeniu, zakupić właściwy rodzaj śrub.

• Używać śrub o odpowiedniej długości, które są opisane w Przewodniku do instalacji.

• W razie wątpliwości, skontaktować się z odnośnym autoryzowanym centrum obsługi lub z wykwalifikowanym personelem.

**▲ UWAGA!** Nie stosować w połączeniu z oddzielnym programatorem, timerem, zdalnym sterowaniem lub każdym innym urządzeniem, które uaktywnia się automatycznie.

### **⚠ Podłączenie elektryczne**

Podłączenie okapu do sieci elektrycznej powinno być zawsze wykonane przez wykwalifikowany i wyspecjalizowany

personel techniczny.

Napięcie sieciowe musi odpowiadać napięciu wskazanemu na tabliczce umieszczonej w wewnętrznej części okapu.

Jeśli okap jest wyposażony we wtyczkę, należy ją podłączyć do gniazdka zgodnego z obowiązującymi normami i umieszczonego w łatwo dostępnym miejscu, również po zakończonej instalacji.

Jeśli okap nie jest wyposażony we wtyczkę (bezpośrednie podłączenie do sieci) lub wtyczka nie znajduje się w łatwo dostępnym miejscu, również po zakończonej instalacji, należy zastosować znormalizowany wyłącznik dwubiegunowy, który umożliwi całkowite odcięcie od sieci elektrycznej w warunkach nadprądowych kategorii III, zgodnie z zasadami instalacji.

**▲ UWAGA!** Przed ponownym podłączeniem obwodu okapu do zasilania i sprawdzeniem poprawności jego działania należy się zawsze upewnić, czy przewód zasilający jest prawidłowo zamontowany.

### **Instalacja okapu**

Jeżeli w instrukcji zainstalowania kuchni gazowej podana jest większa odległość, należy dostosować się do takich wskazań.

**Adnotacja:** Instalacja musi być wykonana w taki sposób, aby zapewniony był dostęp do okapu oraz elementów elektronicznych w wypadku ewentualnych interwencji obsługi technicznej.

**Uwaga:** długość kabla podłączającego zdalny silnik do okapu wynosi 3 m

**Polacco:** Uwaga! Nie przecinać kabla łączącego okap z silnikiem aby nie stracić prawa do gwarancji.

Podczas przemieszczania okapu nie kłaść rąk w zasięgu wyjmowanego panelu ssącego (wózka)

Okap jest wyposażony w wyłączniki bezpieczeństwa blokujące funkcjonowanie w przypadku odłączenia przedniego panelu filtrów.

W celu stałego polepszania produktów, producent zastrzega sobie prawo do wprowadzania zmian dotyczących właściwości technicznych, funkcjonalnych lub estetycznych wynikających z postępu technicznego. W modelu wyposażonym w zewnętrzny

silnik, aby okap mógł normalnie funkcjonować należy użyć modułu ssącego (silnika zewnętrznego) tego samego producenta.

W trakcie montażu należy pamiętać o tym, aby zachować minimalną odległość 400mm między blatem roboczym a ewentualnymi komponentami umieszczonymi nad okapem.

Zapobiega to przeszkodzeniu ruchowi panelu ssącego w górę (otwarciu) i w dół (zamknięciu) tak, aby ułatwić dostęp do sterowań okapu umieszczonych na panelu.

**OSTRZEŻENIE:** Należy umieścić metalową puszkę zawierającą komponenty elektroniczne w odległości nie mniejszej niż 65 cm od płaszczyzny gotowania, a w każdym razie w odległości 65 cm od punktu zasysania okapu.

**ZALECENIE:** Zaleca się zainstalowanie metalowej puszki z elektronicznymi komponentami co najmniej 10 cm od podłoża i w odpowiedniej odległości od wszystkich źródeł ciepła (np: bok piekarnika lub płyta grzewcza).


### GAZOWA PŁYTA KUCHENNA:

Żadna gazowa płyta kuchenna nie może przekraczać następujących wartości: Maksymalna moc całkowita jak na rys. 3 i maks. 5 palników pojedynczych. ● Gazowa płyta kuchenna o wielkości 75 cm nie może przekraczać następujących wartości: Maksymalna moc całkowita 11,9 KW; maksymalna moc całkowita płyt kuchennych tylnych: 4,7 KW; maksymalna moc całkowita woka 4,2 KW. ● Gazowa płyta kuchenna o wielkości 90 cm nie może przekraczać następujących wartości: Maksymalna moc całkowita 13,7 KW; maksymalna moc całkowita płyt kuchennych tylnych: 4,7 KW; maksymalna moc całkowita woka 6 KW.

Niniejsze urządzenie posiada oznaczenia zgodnie z Dyrektywą Unijną 2012/19/EC - UK SI 2013 No.3113 w sprawie zużytego sprzętu elektrycznego i elektronicznego (WEEE).

Zapewniając prawidłowe złomowanie niniejszego urządzenia, przyczynią się Państwo do ograniczenia ryzyka wystąpienia negatywnego wpływu produktu na środowisko i zdrowie ludzi, które mogłoby zaistnieć w przypadku niewłaściwej utylizacji urządzenia.



Symbol  na urządzeniu lub opakowaniu oznacza, że tego produktu nie można traktować jak innych odpadów komunalnych. Należy oddać go do właściwego punktu zbiórki i recyklingu sprzętów elektrycznych i elektronicznych.

Właściwa utylizacja i złomowanie pomaga w eliminacji niekorzystnego wpływu złomowanych urządzeń na środowisko oraz zdrowie. Aby uzyskać szczegółowe dane dotyczące możliwości recyklingu niniejszego urządzenia, należy skontaktować się z lokalnym urzędem miasta, służbami oczyszczania miasta lub sklepem, w którym produkt został zakupiony.

Urządzenie zostało zaprojektowane, przetestowane i wyprodukowane zgodnie z następującymi warunkami:

- Bezpieczeństwo: EN/IEC 60335-1; EN/IEC 60335-2-31, EN/IEC 62233.
- Wydajność: EN/IEC 61591; ISO 5167-1; ISO 5167-3; ISO 5168; EN/IEC 60704-1; EN/IEC 60704-2-13; EN/IEC 60704-3; ISO 3741;

EN 50564; IEC 62301.

- EMC: EN 55014-1; CISPR 14-1; EN 55014-2; CISPR 14-2; EN/IEC 61000-3-2; EN/IEC 61000-3-3; ETSI EN 301 489-1; ETSI EN 301 489-17; ETSI EN 300 328; IEC 62311:2019.

Sugestie dotyczące prawidłowego użytkowania w celu zmniejszenia wpływu na środowisko:

Włączyc okap na minimalne obroty w momencie rozpoczęcia gotowania i zostawić go włączony przez kilka minut po zakończeniu gotowania. Zwiększać obroty jedynie w przypadku dużej ilości dymu i pary oraz używać wysokich obrotów tylko w ekstremalnych sytuacjach. W razie potrzeby wymienić filtr/filtry węglowe, aby utrzymać dobrą skuteczność redukcji zapachów. W razie konieczności wyczyścić filtr/filtry smaru, aby utrzymać dobrą wydajność filtra smaru. Używać maksymalnej średnicy systemu wentylacyjnego wskazanej w niniejszej instrukcji, w celu optymalizacji wydajności i minimalizacji hałasu.

## Obsługa

Urządzenie można używać jako wyciąg (odprowadzanie oparów na zewnątrz) bądź jako pochłaniacz (opary są filtrowane i odprowadzane z powrotem do pomieszczenia).



### Wersja wyciągowa

Opary są usuwane na zewnątrz rurą odprowadzającą zamocowaną do kołnierza łączeniowego.

### UWAGA!

Rura odprowadzająca nie jest dostarczona w komplecie z urządzeniem i należy ją zakupić.

Średnica rury odprowadzającej musi być równa średnicy kołnierza łączeniowego.

### UWAGA!

Jeśli okap jest zaopatrzony w filtry węglowe, to muszą one zostać zdjęte.



### Wersja filtrująca

Aby używać okapu w tej wersji należy zainstalować filtr węglowy.

Można go kupić u sprzedawcy.

Zasysane powietrze jest oczyszczane z tłuszczu i zapachów zanim zostanie zwrócone do pomieszczenia przez kratki w górnej osłonie komina.

**Nota:** Powietrze odzyskane przez filtry węglowe jest z powrotem wprowadzane do kuchni przez kanał powietrzny znajdujący się z boku mebla.

Modele okapów, które nie posiadają wentylatora wyciągowego, funkcjonują wyłącznie jako wyciąg i muszą być połączone z urządzeniem wyciągowym (nie zawartym w wyposażeniu).

Wskazówki dotyczące podłączenia są dostarczane razem z zewnętrznym urządzeniem wyciągowym.

## Instalacja okapu

Sprawdzić, czy żaden komponent nie jest uszkodzony, w innym razie skontaktować się ze sprzedawcą i nie przystępować do montażu. Ponadto, należy uważnie przeczytać poniższe wskazówki.

- Przewód odprowadzania powietrza nie powinien być dłuższy



niż 5 metrów.

- Unikać zaginania przewodów, gdyż każde zagięcie zmniejsza skuteczność zasysania w wymiarze 1 metra. (np.: jeżeli są obecne dwa kolanka pod kątem 90°, długość przewodu nie powinna przekraczać 3 metrów długości).
- Unikać nagłych zmian kierunku prowadzenia przewodów.
- Stosować przewód o stałej średnicy 150mm na całej długości.
- Stosować materiał spełniający wymagania normatywne.
- W braku przestrzegania powyższych instrukcji producent nie będzie odpowiadał za zakłócenia dotyczące wydajności lub hałaśliwości, jak również nastąpi utrata praw gwarancyjnych.
- Przed wykonaniem otworu sprawdzić, czy na wewnętrznej ścianie mebla, w strefie umieszczenia okapu, nie jest obecny stelaż mebla lub inne szczegóły, które mogłyby stworzyć problemy podczas montażu. Sprawdzić, czy gabaryty okapu i płaszczyzny gotowania są kompatybilne z meblem i czy montaż może być prawidłowo przeprowadzony.
- Przed założeniem śrub do mebla należy się upewnić, że okap jest w pozycji prostopadłej do płaszczyzny roboczej.

## Montaż Panelu

(tylko w przypadku modeli, do których panel nie jest dostarczany na okapie)

### UWAGA!

Instalacji może dokonać wyłącznie wykwalifikowany instalator. DO INSTALATORA: odpowiedzialność za montaż okapu, włącznie z weryfikacją zgodności zestawu do mocowania ewentualnie wchodzącego w skład produktu, spoczywa tylko i jedynie na instalatorze. Tytułem przykładu i nie wyczerpująco przedstawiono poniżej niektóre wskazówki użyteczne dla instalatora:

- zastosować PANEL ognioodporny (zgodnie z art. 30 normy PN-EN 60335-2-31), dostosowany do warunków eksploatacyjnych pod względem temperatury (co najmniej 80°C) i wilgotności (co najmniej 93%) osiąganych podczas stosowania;
- całkowity ciężar zastosowanego PANELU NIE PRZEKRACZA 1,5 kg;
- przymocować PANEL do okapu używając punktów mocowania. Skonsultować odpowiednie ilustracje odnoszące się do montażu panelu nie dostarczanego z okapem.
- do mocowania PANELU używać stosownych elementów mechanicznych (niewchodzących w skład zestawu montażowego). Firma Elica nie ponosi odpowiedzialności za szkody osobowe lub rzeczowe spowodowane niewłaściwą instalacją płyt gipsowo-kartonowych i/lub produktu.

## Elica Connect

Okap jest wyposażony w funkcję WIFI umożliwiającą zdalne połączenie za pomocą aplikacji Elica Connect.

Minimalne wymagania systemowe:

- Bezprzewodowy router WIFI 2,4GHz b/g/n
- Smartfon Android lub iOS. Sprawdź w store, czy aplikacja jest zgodna z wersją systemu operacyjnego smartfona.

**Uwaga:** Producent, firma ELICA deklaruje, że niniejszy model urządzenia domowego z modulem radiowym WIFI jest zgodne z Dyrektywą 2014/53/UE.

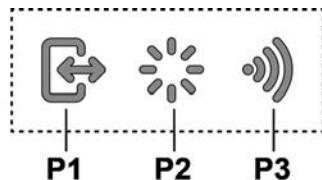
Urządzenie radiowe pracuje w paśmie częstotliwości ISM z 2,4 GHz, maksymalna moc nadawanej częstotliwości radiowej nie przekracza 20 dBm (e.i.r.p.).

### Ostrzeżenia:

- **Ochrona danych.** Dane, które odbiera podłączone urządzenie, są gromadzone w celu umożliwienia korzystania ze wszystkich usług podłączonego artykułu gospodarstwa domowego. Dodatkowe informacje na temat sposobu przetwarzania zebranych danych oraz polityki prywatności można znaleźć na stronie [www.elica.com](http://www.elica.com).
- **Dostępność w krajach.** Usługa Elica Connect jest dostępna w określonych krajach. Więcej informacji na ten temat można znaleźć w dedykowanej sekcji na stronie internetowej [www.elica.com](http://www.elica.com).
- **Przyszłe zmiany.** Firma Elica zastrzega sobie prawo do wprowadzania wszelkich zmian, które uzna za przydatne w celu usprawnienia usługi Elica Connect. W związku z tym, opisy zawarte w niniejszej instrukcji nie są zobowiązujące i mają charakter przykładowy.

## Działanie okapu

### Wyświetlacz poleceń A



P1. Przycisk otwierania/zamknięcia panelu zasysania.

P2. Przycisk oświetlenia ON/OFF

P3. Przycisk połączenia WIFI

### P1. Przycisk otwierania/zamykania panelu zasysania

Jeśli panel jest ZAMKNIĘTY, wciśnięcie przycisku P1 powoduje włączenie okapu, a panel zasysania podnosi się. Taka czynność umożliwia również dostęp do **wyświetlacza poleceń B**, który zarządza silnikiem i oświetleniem.

Jeśli panel jest OTWARTY, wciśnięcie przycisku P1 powoduje wyłączenie okapu i zamknięcie panelu zasysania. Taka czynność powoduje natychmiastowe wyłączenie wszystkich aktywnych funkcji silnika i oświetlenia.

**Uwaga:** Z zamkniętym lub ruchomym panelem, wyświetlacz poleceń B jest nieaktywny. Gdy panel jest całkowicie otwarty, można użyć wyświetlacza B.

### P2. Przycisk oświetlenia ON/OFF

Jeśli panel jest ZAMKNIĘTY, wciśnięcie przycisku P2 powoduje włączenie okapu, panel zasysania podnosi się, a oświetlenie włącza się dopiero po całkowitym otwarciu szuflady.

Jeśli panel jest OTWARTY, można zarządzać tylko włączaniem i wyłączaniem oświetlenia okapu.

**Uwaga:** Przycisk oświetlenia P2 nie zarządza ściemnianiem oświetlenia i wyłączaniem okapu.

### P3. Przycisk WiFi

• **Konfiguracja WiFi:** jeśli funkcja WiFi nie jest skonfigurowana, należy wcisnąć i przytrzymać przez około 2 sekundy, aby przejść do trybu konfiguracji WiFi i postępować zgodnie z instrukcjami aplikacji, aby przeprowadzić procedurę.

Podczas procedury konfiguracji przycisk podświetla się, wskazując stan połączenia (patrz tabela stanu WiFi)

Aby przerwać procedurę konfiguracji WiFi, wcisnąć na około 2 sekundy, gdy przycisk szybko miga.

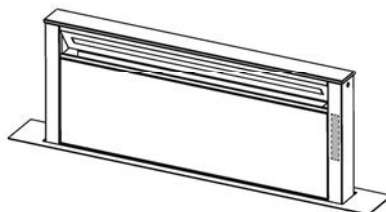
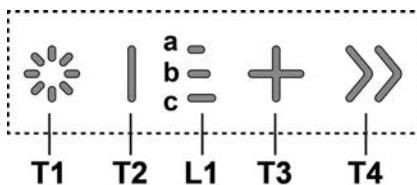
Po skonfigurowaniu funkcji WiFi, jeśli chce się ją zmienić, należy wcisnąć na około 6 sekund, aby wyresetować parametry WiFi (przycisk zgaśnie) i powtórzyć procedurę konfiguracji.

• **Aktywacja/dezaktywacja WiFi:** po zakończeniu konfiguracji można dezaktywować/aktywować funkcję WiFi. Wcisnąć i przytrzymać przez około 2 sekundy, aby dezaktywować/aktywować funkcję WiFi. Dezaktywacja tej funkcji nie powoduje utraty parametrów WiFi.

### Tabela stanu WiFi

Przycisk WiFi	Stan połączenia urządzenia
Światło wyłączone	WiFi nie jest skonfigurowana lub jest wyłączona
Światło stałe włączone	Połączenie WiFi aktywne
Światło szybko migające	Próba połączenia z routerem WiFi
Światło powoli migające	Próba połączenia z cloud Elica
Światło włączone z krótkim migającym światłem	Odbiór zdalnego polecenia (np. włączenia silnika lub oświetlenia)

### Wyświetlacz Poleceń B



T1. Przycisk oświetlenia ON/OFF

T2 . Przycisk Zwiększania prędkości zasysania / Wyłączenie silnika

L1. LED sygnalizacji aktywnej prędkości

T3. Przycisk Włączenia silnika / Zwiększenia prędkości zasysania

T4 . Przycisk funkcji „BOOST” – intensywne prędkości -

T1: Przycisk oświetlenia ON/OFF

do włączania i wyłączania oświetlenia.

Wcisnąc na dłuższą chwilę przycisk T1 można

zwiększyć/zmniejszyć natężenie światła.

T2: Przycisk zmniejszania prędkości / Wyłączenie silnika

wcisnąć, aby zmniejszyć moc zasysania, aż do momentu wyłączenia okapu.

wcisnąć i przytrzymać, aby bezpośrednio wyłączyć okap.

L1: Led sygnalizujący aktywną prędkość

środkowe LED podświetlają się w zależności od aktywnej/używanej prędkości zasysania:

1 prędkość - podświetla się LED a

2 prędkość - podświetlają się LED a+b

3 prędkość - podświetlają się LED a+b+c

T3: Przycisk zwiększania prędkości

wcisnąć, aby włączyć okap

wcisnąć, aby zwiększyć moc zasysania.

T4: Przycisk funkcji „BOOST” – intensywne prędkości -

wcisnąć T4, aby uaktywnić intensywną prędkość zasysania

„BOOST 1”, która trwa tylko czasowo przez 30 minut

takie wydłużenie czasu funkcji zostało stworzone w celu zagwarantowania wystarczającego czasu pieczenia w przypadku dużej ilości oparów

**Uwaga:** po upływie 30 minut, okap powróci do ustawionej wcześniej prędkości zasysania \*\*\*

gdy silnik jest włączony w funkcji „BOOST 1”, jeszcze raz wcisnąć T4 aby uaktywnić tryb intensywnego zasysania „BOOST 2”, który trwa przez 7 minut

**Uwaga:** po upływie 7 minut, okap powróci do ustawionej wcześniej prędkości zasysania \*\*\*

**Uwaga:** jeżeli, jeszcze raz wcisnąć przycisk T4, w ciągu trwania tych 7 minut, powróci się do ustawionej poprzednio prędkości zasysania \*\*\*

gdy funkcje „BOOST1” i „BOOST2” są aktywne, wciśnięcie:  
T2 spowoduje powrót do ustawionej wcześniej prędkości \*\*\*  
T3 spowoduje powrót do 3-ej prędkości zasysania

\*\*\* poprzednia prędkość zasysania będzie wyświetlana za pomocą LED sygnalizacji L1

jeśli ustawi się intensywną prędkość bezpośrednio na wyłączonym okapie, po upływie ustawionego czasu silnik wyłączy się.

Podczas stosowania funkcji „BOOST” miga symbol T4  
( „BOOST 1”: białe światło - „BOOST 2”: niebieskie światło)

### Wskaźniki Nasylenia filtrów

W regularnych odstępach czasu, okap wskazuje konieczność przeprowadzenia konserwacji filtrów.

LED L1 (a-b-c) jest włączona i miga (wszystkie kontrolki migają razem): przeprowadzić konserwację filtra przeciwłuszczowego.

LED L1 (a-b-c) jest włączona zamiennie (kontrolki włączają się kolejno): przeprowadzić konserwację filtra węglowego

**Uwaga:** Sygnalizacja o nasyceniu filtrów jest wskazywana przez pierwszych 10 sekund od włączenia okapu: należy wyresetować wskaźniki nasycenia w ciągu takiego okresu.

### Reset wskaźników nasycenia filtrów:

Dłuższe wciśnięcie przycisku T3

LED L1 (a-b-c) włącza się i wyłącza (w zależności od typu resetowanego filtra, LED migają razem lub włączają się kolejno); następuje emisja sygnału dźwiękowego, potwierdzającego prawidłowe przeprowadzenie resetowania.

### Aktywacja wskaźnika nasycenia filtrów

**Uwaga:** taką czynność należy przeprowadzać, gdy okap jest wyłączony.

#### - Filtr przeciwłuszczowy

Zazwyczaj, taki wskaźnik jest aktywny

1. dłuższe wciśnięcie przycisków T3 i T2

jeżeli wskaźnik jest aktywny, włączy się przycisk T3

wcisnąć przycisk T2, aby dezaktywować

jeżeli wskaźnik jest wyłączony, włączy się przycisk T2

wcisnąć przycisk T3, aby uaktywnić

#### - Filtr węglowy

Zazwyczaj ten wskaźnik jest nieaktywny

2. dłuższe wciśnięcie przycisków T3 i T2

jeżeli wskaźnik jest aktywny, włącza się przycisk T3

wcisnąć przycisk T2, aby dezaktywować

jeżeli wskaźnik jest wyłączony, włączy się przycisk T2

wcisnąć przycisk T3, aby uaktywnić

**Uwaga:** 3. dłuższe wciśnięcie przycisków T3 i T2  
wychodzi się z menu ustawień.

## Konserwacja

### Czyszczenie okapu

Do czyszczenia używać **WYŁĄCZNIE** szmatki nawilżonej płynnymi neutralnymi środkami czyszczącymi. **DO CZYSZCZENIA NIE NALEŻY UŻYWAĆ NARZĘDZI ANI PRZYRZĄDÓW!** Unikać stosowania produktów zawierających środki ściernie. **NIE STOSOWAĆ ALKOHOLU!**

### Filtr przeciwłuszczowy

Zatrzymuje cząstki tłuszczu pochodzące z gotowania.

Musi być czyszczony co najmniej raz w miesiącu (lub gdy wskaźnik zanieczyszczenia filtrów – jeżeli wasz model okapu posiada wskaźnik – informuje o konieczności jego wymiany), za pomocą nieagresywnego środka czyszczącego, ręcznie lub w zmywarce w niskiej temperaturze i krótkim cyklu mycia.

Podczas mycia w zmywarce metalowy filtr tłuszczowy może się odbarwić, ale nie zmieniają się jego charakterystyczne cechy filtrujące.

Przy montowaniu i rozmontowaniu filtrów tłuszczowych oraz filtrów na węgiel należy zastosować wkład wysuwający się z okapu w pozycji otwartej.

Następnie, usunąć przedni panel popychając równocześnie górną część na całej długości.

Panel obraca się w przód udostępniając filtr tłuszczowy.

Rys. 18-21

### Filtr na węgiel (tylko dla wersji filtrującej)

Zatrzymuje przykre zapachy pochodzące z gotowania.

Filtr węglowy nadający się do mycia

Filtr węglowy może być myty co dwa miesiące (lub, gdy system odczytujący nasycenie filtra wskaże taką konieczność – jeżeli taki system wchodzi w stan wyposażenia posiadanego okapu) ciepłą wodą z dodatkiem odpowiednich detergentów lub w zmywarce w temperaturze 65°C (w przypadku mycia w zmywarce wykonać pełny cykl mycia zmywarki bez naczyni wewnątrz).

Usunąć nadmiar wody, zwracając uwagę, aby nie uszkodzić filtra, a następnie umieścić filtr w piekarniku na 10 minut w temperaturze 100°C celem całkowitego wysuszenia.

Filtr należy wymieniać co 3 lata lub w przypadku stwierdzenia uszkodzenia materiału.

Po wyjęciu filtra tłuszczowego, można założyć filtry węglowe (*nie wchodzi w skład wyposażenia*).

### Wymiana lampek

Okap zaopatrzony jest w system oświetlenia, który bazuje się na technologii LED.

LED gwarantują optymalne oświetlenie, trwałość 10 razy większą od lamp tradycyjnych i pozwalają zaoszczędzić 90% energii elektrycznej.

Abymy wymienić lampy, należy skontaktować się z autoryzowanym centrum obsługi w sprawie części zamiennych.

Výrobce odmítá převzít jakoukoliv odpovědnost za případné závady, škody nebo vznícení digestoře, které byly způsobeny nedodržением těchto předpisů. Digestoř je projektována pro odsávání dýmů a par při vaření a je určena pouze k domácím účelům.

Digestoř může mít odlišný vzhled od ilustrací na výkresech této příručky, nicméně návod k použití, údržba a montáž zůstávají nezměněny.

- Je důležité uchovat si tuto příručku, abyste ji mohli konzultovat v jakémkoliv okamžiku. V případě prodeje, postoupení či stěhování si zajistěte, aby zůstala společně s přístrojem.
- Přečtěte si pozorně návod: obsahuje důležité informace o instalaci, užití a bezpečnosti.
- Neměňte elektrickou či mechanickou úpravu výrobku anebo vývodního zařízení.
- Před instalací zařízení zkontrolujte, zda některá ze součástí není poškozena. V opačném případě kontaktujte prodejce a nepokračujte v instalaci.

**Poznámka:** Součástky označené symbolem "(\*)" jsou volitelná příslušenství, která jsou dodávána pouze pro některé modely, nebo nedodané součástky, které je třeba dokoupit.



### Výměna žárovek

- Před jakýmkoli čištěním či údržbou odpojte digestoř z elektrické sítě odpojením ze zásuvky nebo vypnutím hlavního domovního vypínače.
- Při jakýchkoli úkonech spojených s instalací či údržbou používejte ochranné rukavice.
- Tento přístroj mohou používat děti starší 8 let a osoby se sníženými tělesnými, smyslovými či duševními schopnostmi nebo osoby bez patřičných zkušeností a znalostí, pouze pokud jsou pod neustálým dozorem nebo byly poučeny o bezpečném použití výrobku a jsou si vědomy rizik spojených s jeho použitím.
- Je nutné se ujistit, zda si děti nehrají se zařízením.
- Čištění a údržba nesmí být prováděna dětmi bez dozoru.
- Místnost musí být dostatečně větraná, pokud je digestoř používána společně s jinými spalovacími zařízeními na plyn či jiná paliva.

• Vnitřní a vnější části digestoře musí být často čištěny (**NEJMÉNĚ JEDNOU ZA MĚSÍC**), za dodržení výslovných pokynů uvedených v návodu k údržbě.

• Při nedodržení pokynů pro čištění digestoře a výměnu a čištění filtrů hrozí nebezpečí požáru.

• Je přísně zakázáno připravovat pod digestoří pokrmy na ohni.

• Při výměně žárovky používejte pouze typ žárovky uvedený v tomto návodu, v části věnované údržbě/výměně žárovek. Použití otevřeného ohně může poškodit filtry a způsobit požáry, proto oheň nesmí být nikdy používán.

Zvýšenou pozornost je nutné věnovat smažení, protože přehřátý olej by se mohl vznítit.

**POZOR:** Pokud je varná deska v provozu, přístupné části digestoře se mohou stát velmi teplými.

• Nepřipojujte přístroj k elektrické síti, dokud instalace nebude zcela ukončena.

• Nepřipojujte přístroj k elektrické síti, dokud instalace nebude zcela ukončena.

• Co se týče technických a bezpečnostních opatření pro odvod kouře, postupujte přesně podle předpisů příslušných místních orgánů.

• Odsávaný vzduch musí být odváděn do potrubí používaného pro odtah kouřů vznikajících při použití spalovacích zařízení na plyn či jiná paliva.

**⚠ POZOR!** V případě chybějící instalace šroubů a úchytných prvků dle pokynů uvedených v tomto návodu může dojít k vzniku nebezpečí elektrické povahy.

• Nepoužívejte a nenechávejte digestoř bez správně instalovaných žárovek, jelikož hrozí nebezpečí úrazu elektrickým proudem.

- Nikdy nepoužívejte digestoř bez správně namontované mřížky!
- Digestoř nesmí být NIKDY používána jako opěrná plocha, pokud pro tento účel není výslovně určena.
- Při instalaci používejte pouze úchytné šrouby dodané z výrobkem.
- Pokud šrouby nejsou součástí vybavení, zakupte správný typ šroubů. Používejte šrouby se správnou délkou, podle pokynů v Návodu pro instalaci.
- V případě pochyb se obraťte na pověřený servis nebo se poraďte s odborným personálem.

**▲ POZOR!** Nepoužívejte s programátorem, časovým spínačem, samostatným dálkovým ovládním nebo jiným zařízením, které se aktivuje automaticky.

### **⚠ Elektrické připojení**

Napojení digestoře na elektrickou síť musí být provedeno vyškoleným odborným personálem.

Síťové napětí musí odpovídat napětí uvedenému na štítku s charakteristikami umístěného uvnitř krytu. Pokud je kryt vybaven přípojkou, stačí jej zapojit do zásuvky odpovídající stávajícím normám, která se nachází ve snadno dosažitelném prostoru i po provedené montáži. Pokud kryt není vybaven přípojkami (přímé připojení k síti) nebo se zásuvka nenachází ve snadno dosažitelném prostoru i po provedené montáži, je třeba použít dvojpólový vypínač odpovídající normám, který zaručí úplné odpojení od sítě v podmínkách kategorie

přepětí III, v souladu s pravidly instalace.  
**▲ POZOR!** Dříve než opět napojíte obvod digestoře na síťové napájení a ověříte správné fungování, zkontrolujte si vždy, že síťový kabel byl správně namontován.

### **Instalace**

Pokud návod na instalaci varného zařízení na plyn doporučují větší vzdálenost, je třeba se tímto pokynem řídit.

**Poznámka:** instalace musí být provedena tak, aby digestoř a elektronické součásti byly přístupné pro provádění případných technických zákroků. **Poznámka:** Kabel, který spojuje dálkový motor s digestoři, je dlouhý 3 metrů.

**Upozornění!** Neřežte kabel mezi digestoři a motorem, aby nedošlo ke ztrátě záruky.

Při manipulaci s digestoři nevkládejte ruce do prostoru působení výsuvného odsávacího panelu (pohyblivého zařízení).

Digestoř je vybaven bezpečnostními vypínači, které zastaví provoz digestoře při odpojení předního panelu filtrů.

Z důvodu neustálého zlepšování našich výrobků si vyhrajujeme právo provádět technické, funkční či vnější úpravy na zařízeních spojených s technologickým vývojem. U verze s vnějším motorem, je pro běžný provoz digestoře nutné používat odsávací jednotku (vnější motor) stejného výrobce.

Při montáži výrobku se doporučuje udržovat minimální vzdálenost 400mm mezi pracovní plochou a eventuálními komponenty umístěnými nad digestoři.

Důvodem je, aby pohyb odsávacího panelu nenacházel překážky při pohybu nahoru (otevření) a dolů (uzavření) a k usnadnění přístupu k povelům digestoře nacházejícím se na panelu.

**UPOZORNĚNÍ:** umístěte kovovou schránku obsahující elektronické komponenty na vzdálenosti nepřesahující 65 cm od plynové varné plochy a v každém případě 65 cm od odsávacího bodu digestoře.

**DOPORUČENÍ:** Doporučujeme montovat kovovou schránku obsahující elektronické komponenty alespoň 10 cm od podlahy a v dostatečné vzdálenosti od všech zdrojů tepla (např. pečí trouby anebo varné plochy).


### **PLYNOVÁ VARNÁ DESKA:**

Všechny plynové varné desky nesmí překročit následující hodnoty: Maximální celkový výkon podle obr.3 a max. 5 samostatných hořáků. ● Jedna plynová varná deska o 75 cm nesmí překročit následující hodnoty: Maximální celkový výkon 11,9 KW; maximální celkový výkon zadních plotýnek: 4,7 KW;

maximální výkon wok 4,2 KW. ● Jedna plynová varná deska o 90 cm nesmí překročit následující hodnoty: Maximální celkový výkon 13,7 KW; maximální celkový výkon zadních plotýnek: 4,7 KW; maximální výkon wok 6 KW.

Tento spotřebič je označen v souladu s evropskou směrnicí 2012/19/EC - UK SI 2013 No.3113 o likvidaci elektrického a elektronického zařízení (WEEE). Zajištěním správné likvidace tohoto výrobku pomůžete zabránit případným negativním důsledkům na životní prostředí a lidské zdraví, ke kterým by nevhodnou likvidací tohoto výrobku mohlo dojít.



Symbol  na výrobku nebo na dokumentech přiložených k výrobku udává, že tento spotřebič nepatří do domácího odpadu. Spotřebič je nutné odvézt do sběrného místa pro recyklaci elektrického a elektronického zařízení.

Likvidace musí být provedena v souladu s místními předpisy o ochraně životního prostředí, které se týkají likvidace odpadu. Podrobnější informace o zpracování, rekuperaci a recyklaci tohoto výrobku zjistíte u příslušného místního úřadu, služby pro likvidaci domovního odpadu nebo v obchodě, kde jste výrobek zakoupili.

Přístroj byl navržen, testován a vyroben v souladu s:

- Bezpečnost: EN/IEC 60335-1; EN/IEC 60335-2-31, EN/IEC 62233.
  - Výkonost: EN/IEC 61591; ISO 5167-1; ISO 5167-3; ISO 5168; EN/IEC 60704-1; EN/IEC 60704-2-13; EN/IEC 60704-3; ISO 3741; EN 50564; IEC 62301.
  - EMC: EN 55014-1; CISPR 14-1; EN 55014-2; CISPR 14-2; EN/IEC 61000-3-2; EN/IEC 61000-3-3; ETSI EN 301 489-1; ETSI EN 301 489-17; ETSI EN 300 328; IEC 62311:2019.
- (Osobití mezinárodní výbor pro rádiové rušení, pozn. překl)

Doporučení pro správné použití s cílem snížit dopad na životní prostředí:

Zapněte digestoř na minimální rychlost, když začnete s vařením a nechte ji běžet několik minut poté, co jste vaření ukončili. Zvyšte rychlost pouze v případě nadměrného množství kouře nebo páry a použijte podpornou rychlost (i) jenom v extrémních situacích. Vyměňte uhlíkový filtr (y), je-li to nutné pro udržování účinnosti snižování zápachu. Vyčistěte tukový filtr (z), je-li to nutné pro udržování jeho účinnosti. Použijte maximální průměr potrubního systému, jak je uvedeno v tomto návodu, pro optimalizaci účinnosti a minimalizaci hluku.

## Použití

Digestoř je možné použít s odsáváním mimo místnost, nebo s recirkulačním filtrem pro čištění vzduchu v místnosti.



### Odsávací provedení

Páry jsou vyváděny mimo místnost odtahovím potrubím upevněného na spojovací přírubě.

## ⚠ POZOR!

Odtahové potrubí není součástí vybavení a je třeba ho zakoupit.

Průměr odtahového potrubí se musí rovnat průměru spojovacího prstence.

## ⚠ POZOR!

Jestliže je digestoř vybavena filtry s uhlíkem, musejí být vyřazeny.



### Filtrační provedení

Odsávání vzduch bude před návratem do místnosti zbaveno tuku a pachů. K použití digestoře v této verzi je nutné instalovat dodatečný systém filtrování na základě aktivních uhlíků.

**Poznámka:** Vzduch filtrovaný prostřednictvím uhlíkových filtrů je znovu odváděn do kuchyně potrubím, které dopravuje vzduch podél jedné strany skříně.

Modely bez sacího motoru jsou dodávány pouze v odtahové verzi a musí být napojeny na externí odsávání. (Není součástí dodávky).

Návod na propojení je uveden spolu s periferní odsávací jednotkou.

## Instalace

Před zahájením instalace zařízení zkontrolujte, zda žádná ze součástí není poškozená, v opačném případě kontaktujte prodejce a neprovádějte instalaci. Kromě toho si pečlivě přečtěte veškeré dále uvedené pokyny.

- Potrubí používané pro odtah vzduchu nesmí být delší než 5 metrů.
- Potrubí musí mít co nejméně ohybů, jelikož každý ohyb snižuje účinnost odsávání v porovnání s 1 lineárním metrem. (Př: pokud jsou použity 2 ohyby s úhlem 90°, délka potrubí by neměla přesahovat 3 metry).
- Vyhněte se prudkým změnám směru.
- Používejte potrubí, jehož průměr je po celé délce 150 mm.
- Používejte potrubí vyrobené z materiálu splňujícího požadavky příslušných norem.
- V případě nedodržení výše uvedených pokynů výrobce nenese odpovědnost e neposkytuje záruku za problémy spojené s výkonností a hlučností.
- Před vrtním zkontrolujte, zda se ve vnitřní části skříně, v místě uložení digestoře, nenachází konstrukce skříně nebo jiné části, které by mohly ohrozit správnou instalaci zařízení. Zkontrolujte, zda jsou prostorové rozměry digestoře a varné desky kompatibilní se skříní a zda je instalace možná.
- Před nasazením šroubů do skříně se ujistěte, zda je zařízení umístěno kolmo k pracovní ploše.

## Montáž panelu

(pouze u modelů, kde panel není součástí digestoře)

## ⚠ POZOR!

Instalaci smí provádět pouze kvalifikovaný instalační technik. PRO INSTALAČNÍHO TECHNIKA: odpovědnost za instalaci digestoře, včetně ověření shody upevňovací sady, která je případně zahrnuta ve výrobku, je plně přenesena na instalačního technika. Níže uvádíme, pouze jako příklad a nikoliv taxativní výčet, některé užitečné informace pro instalačního technika:

- používejte ohnivzdorný typ PANELU (v souladu s článkem 30 normy IEC/EN 60335-2-31), vhodný pro teplotní (nejméně 80 °C) a vlhkostní (nejméně 93%) provozní podmínky dosažené při aplikaci;
- celková hmotnost použitého PANELU nepřesahuje 1,5 kg;
- připevněte PANEL k digestoři prostřednictvím upevňovacích bodů. Viz obrázky věnované montáži panelu, který není součástí digestoře.
- pro upevnění PANELU používejte vhodné mechanické komponenty (nejsou součástí montážní sady). Elica odmítá jakoukoliv odpovědnost za škody na osobách nebo věcech, které vzniknou nesprávnou instalací sádkokartonu nebo výrobku.

## Elica Connect

Digestoř je vybavena funkcí WiFi pro dálkové připojení prostřednictvím aplikace Elica Connect.

Minimální systémové požadavky:

- Bezdrátový router 2.4 GHz WiFi b/g/n
- Smartphone Android nebo iOS. Zkontrolujte v obchodech kompatibilitu aplikace s verzí operačního systému vašeho smartphonu.

**Poznámka:** Výrobce ELICA prohlašuje, že tento model domácího spotřebiče s rádiovým zařízením WiFi modulem je v souladu se směrnicí 2014/53/EU.

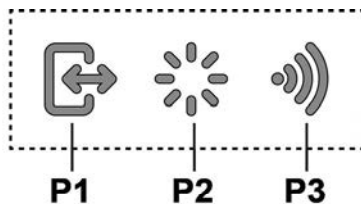
Rádiové zařízení pracuje ve frekvenčním pásmu 2,4 GHz ISM, maximální vysílaný vysokofrekvenční výkon nepřesahuje 20 dBm (e.i.r.p.).

### Upozornění:

- **Ochrana údajů.** Údaje, které připojené zařízení detekuje, se shromažďují za účelem použití všech služeb připojeného zařízení. Další informace o metodách zpracování shromážděných údajů a o zásadách ochrany osobních údajů jsou k dispozici na webových stránkách [www.elica.com](http://www.elica.com).
- **Dostupnost v zemích.** Služba Elica Connect je k dispozici v konkrétně uvedených zemích. Další informace naleznete ve vyhrazené části webu [www.elica.com](http://www.elica.com).
- **Budoucí změny.** Elica si vyhrazuje právo provádět jakékoli změny, které považuje za užitečné pro zlepšení služby Elica Connect. Z tohoto důvodu popisy obsažené v tomto návodu nejsou závazné a mají orientační hodnotu.

## Provoz

### Ovládací displej A



- P1. Tlačítko pro otevření/zavření sacího panelu.
- P2. Tlačítko světla ON/OFF
- P3. Tlačítko připojení WiFi

### P1. Tlačítko pro otevření/zavření sacího panelu

Pokud je panel ZAVŘENÝ, stisknutím tlačítka P1 se digestoř zapne a sací panel se zvedne. Tento úkon rovněž umožní přístup k ovládacímu displeji B, který ovládá motor a osvětlení.

Pokud je panel OTEVŘENÝ, jedním stisknutím tlačítka P1 se vypne digestoř, a tím se uzavře sací panel. Tento úkon okamžitě zastaví všechny aktivní funkce motoru a osvětlení.

**Poznámka:** Když je panel zavřený nebo v pohybu, zůstane ovládací displej B deaktivován. Používání displeje B je možné po úplném otevření panelu.

### P2. Tlačítko světla ON/OFF

Pokud je panel ZAVŘENÝ, stisknutím tlačítka P2 se digestoř zapne, sací panel se zvedne a světla se rozsvítí, až když je přihrádka zcela otevřená. Pokud je panel OTEVŘENÝ, je možné ovládat pouze zapínání a vypínání světel digestoře.

**Poznámka:** Tlačítko světla P2 neovládá stmívání světel a neovládá vypínání digestoře.

### P3. Tlačítko WiFi

• **Konfigurace WiFi:** pokud není funkce WiFi nakonfigurována, stiskněte po dobu asi 2 sekund pro přístup do režimu konfigurace WiFi a dokončete postup podle pokynů v aplikaci.

Během konfiguračního postupu se tlačítko rozsvítí a indikuje stav připojení (viz tabulka stavu WiFi)

Pro přerušení konfiguračního postupu WiFi stiskněte tlačítko po dobu asi 2 sekund, když tlačítko svítí rychle blikajícím světlem.

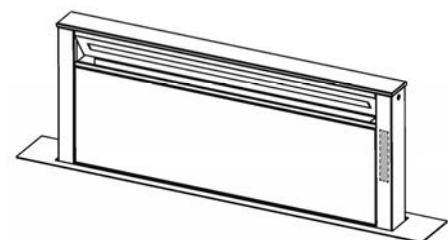
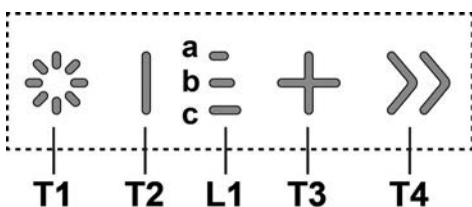
Jakmile je funkce WiFi nakonfigurována, chcete-li ji změnit, stiskněte po dobu asi 6 sekund pro resetování parametrů WiFi (tlačítko zhasne) a opakujte konfigurační postup.

• **Aktivace/deaktivace WiFi:** po provedené konfiguraci můžete funkci WiFi deaktivovat/aktivovat. Pro deaktivaci/aktivaci funkce WiFi stiskněte po dobu asi 2 sekund. Deaktivace funkce nevyvolá ztrátu parametrů WiFi.

### Tabulka stavu WiFi

Tlačítko WiFi	Stav připojení zařízení
Zhasnuté světlo	WiFi nenakonfigurováno nebo vypnuto
Pevně rozsvícené světlo	WiFi připojeno
Rychle blikající světlo	Pokus o připojení k WiFi routeru
Pomalou blikající světlo	Pokus o připojení ke Cloudu Elica
Rozsvícené světlo s krátce blikajícím světlem	Příjem dálkového příkazu (např. zapnutí motoru nebo světla)

### Ovládací displej B



- T1. Tlačítko světla ON/OFF
- T2. Tlačítko snížení rychlosti (síly) odsávání / vypnutí motoru
- L1. LED označující aktivní rychlost
- T3. Tlačítko zapnutí motoru / navýšení rychlosti (síly) odsávání
- T4. Tlačítko funkce "BOOST" – intenzivní rychlost -
- T1: Tlačítko světla ON/OFF**  
pro zapnutí a vypnutí světla.

Dlouhým stiskem tlačítka T1 je možné zvýšit / snížit intenzitu světla.

### T2: Tlačítko snížení rychlosti (síly) odsávání / vypnutí motoru

stiskněte pro snížení sacího výkonu, až do vypnutí digestoře. stiskněte a držte stisknuté pro přímé vypnutí digestoře.

### L1: LED označující aktivní rychlost

centrální LED se rozsvítí podle aktivní / používané rychlosti (síly) odsávání:

1. rychlost - rozsvítí se led a
2. rychlost - rozsvítí se led a+b
3. rychlost - rozsvítí se led a+b+c

### T3: Tlačítko navýšení rychlosti

stiskněte pro zapnutí digestoře  
stiskněte pro navýšení sacího výkonu.

### T4: Tlačítko funkce "BOOST" – intenzivní rychlost - stiskněte T4 pro aktivaci intenzivní rychlosti (síly) odsávání "BOOST 1", načasovanou na 30 minut

toto prodloužené načasování bylo navrženo tak, aby zaručovalo užitečný čas pro vaření s přítomností velkého množství kouře

**Poznámka:** po uplynutí 30 minut se digestoř vrátí k dříve nastavené rychlosti (síle) odsávání \*\*\*

s motorem běžícím na "BOOST 1", stiskněte znovu T4 pro aktivaci intenzivní rychlosti (síly) odsávání "BOOST 2", načasované na 7 minut

**Poznámka:** po uplynutí 7 minut se digestoř vrátí k dříve nastavené rychlosti (síle) odsávání \*\*\*

**Poznámka:** opětovným stisknutím T4, během 7 minut, se vrátíte na dříve nastavenou rychlost (sílu) odsávání \*\*\*

když jsou funkce "BOOST1" a "BOOST2" aktivní, stisknutím:  
T2 dojde k návratu k dříve nastavené rychlosti (síle) odsávání \*\*\*

T3 dojde k návratu na 3. rychlost (sílu) odsávání \*\*\*  
\*\*\* předchozí rychlost (síla) odsávání zůstane viditelná prostřednictvím signalizačních LED L1  
pokud byla intenzivní rychlost nastavena přímo z vypnuté digestoře, motor se na konci načasování vypne.

Během používání funkcí "BOOST" symbol T4 bliká ("BOOST 1": bílé světlo - "BOOST 2": modré světlo)

### Ukazatelé nasycení filtrů

V pravidelných intervalech digestoř označuje potřebu provést údržbu filtrů.

Rozsvícená LED L1 (a-b-c) s blikajícím světlem (všechny kontrolky blikají společně): proveďte údržbu tukového filtru.

Rozsvícená LED L1 (a-b-c) se střídavým světlem (kontrolky se rozsvítí postupně): proveďte údržbu filtru s aktivním uhlím



**Poznámka:** Signalizace nasycení filtrů je viditelná během prvních 10 sekund po zapnutí digestoře, během této doby musí být ukazatelé nasycení resetovány.

#### Reset ukazatelů nasycení filtrů:

Dlouhé stisknutí tlačítka T3

LED L1 (a-b-c) se rozsvítí a zhasne (v závislosti na typu filtru, který je resetován, kontrolky blikají společně nebo se rozsvítí postupně); ozve se zvukový signál, který potvrdí správně provedený reset.

#### Aktivace ukazatele nasycení filtrů

**Poznámka:** tento úkon musí být proveden, když je digestoř vypnutá.

#### - Tukový filtr

Tento ukazatel je standardně aktivován

1. prodloužený stisk tlačítek T3 a T2

pokud je ukazatel aktivní, rozsvítí se tlačítko T3

stisknete tlačítko T2 pro jeho deaktivaci

pokud je ukazatel deaktivovaný, rozsvítí se tlačítko T2

stisknete tlačítko T3 pro jeho deaktivaci

#### - Filtr s aktivním uhlím

Tento ukazatel je normálně deaktivován

2. prodloužený stisk tlačítek T3 a T2

pokud je ukazatel aktivován, rozsvítí se tlačítko T3

stisknete tlačítko T2 pro jeho deaktivaci

pokud je ukazatel deaktivovaný, rozsvítí se tlačítko T2

stisknete tlačítko T3 pro jeho deaktivaci

**Poznámka:** 3. prodlouženým stiskem tlačítek T3 a T2 dojde k opuštění nabídky nastavení.

## Údržba

### Čištění

Pro čištění je třeba použít **VÝHRADNĚ** látku navlhčenou neutrálními tekutými čisticími prostředky. **NEPOUŽÍVEJTE ŽÁDNÉ NÁSTROJE NEBO POMŮCKY NA ČIŠTĚNÍ. NEPOUŽÍVEJTE ALKOHOH!**

### Tukový filtr

Zadržuje částice tuku uvolňující se při vaření.

Tukový filtr se musí 1x do měsíce vyčistit (vyprat), anebo ještě dříve systém vyznačování saturace filtru - pokud je součástí vybavení vlastního modelu - vyznačuje tuto potřebu. Je možné jej čistit ručně jemným mycím prostředkem nebo v kuchyňské myčce při nejnižší teplotě a kratším programu.

Montáž a demontáž tukových filtrů a uhlíkových filtrů je nutné provádět s výsuvným zařízením digestoře v otevřené poloze. Odstraňte přední panel současným tahem v horní části každé strany. Panel se otočí dopředu a umožní přístup k tukovým filtrům.

Obr. 18-21

### Filtr s aktivním uhlíkem (jen u filtrační verze)

Tento filtr pohlcuje nepříjemné pachy vznikající při vaření.

**Omyvatelný filtr a s aktivními uhlíky.**

Filtr s uhlíkem může být umýván jednou za dva měsíce (anebo v okamžiku, kdy tuto potřebu vyznačuje systém saturace filtrů – pokud je součástí vybavení Vašeho modelu) teplou vodou anebo v myčce nádobí parující za teploty 65°C (v případě mytí v myčce nádobí nechte projít kompletní cyklus mytí a nenechávejte uvnitř nádobí).

Vyjměte přebytečnou vodu, aniž byste poškodili filtr, potom ho položte na 10 minut trouby vyhřáté na 100°C, aby se zcela osušil.

Vyměňujte podložku jednou za 3 roky a kdykoliv se látka zdá být poškozená.

Po vyjmutí tukových filtrů je možné nasadit uhlíkové filtry (*nejsou součástí vybavení*).

### Výměna žárovek

Digestoř je vybavena osvětlovacím systémem založeným na technologii DIOD.

DIODY zaručují optimální osvětlení, s trvanlivostí až 10 krát delší než tradiční svítilna a umožňují úspory 90% elektrické energie.

Pro výměnu žárovek kontaktujte servisní středisko, pověřené prodejem náhradních dílů.

Prísne dodržiavajte pokyny uvedené v tomto návode. Výrobca odmieta prevziať akúkoľvek zodpovednosť za prípadné poškodenie, poruchy, škody, alebo vznietenie odsávača, ktoré bolo spôsobené nedodržaním týchto predpisov. Odsávač pár slúži výhradne na odsávanie pár, dymu, pachov vzniknutých pri varení a je určený výhradne pre domáce použitie.

Odsávač pary môže mať odlišný výzor ako je zobrazené na nákrese v tejto knižke, ale napriek tomu návody pre použitie, údržba a montáž ostávajú rovnaké.

- Je dôležité uchovať si túto príručku, aby ste ju mohli použiť v akomkoľvek okamihu. V prípade predaje, postúpení či stahovaní zaistíte, aby zostala spoločne s odsávačom pár.
- Pozorne si prečítajte návod: obsahuje dôležité informácie o inštalácii, použití a bezpečnosti.
- Nemeňte elektrickú či mechanickú úpravu výrobku alebo potrubie na odvod pár.
- Skôr než budete pokračovať s inštaláciou zariadenia, overte, všetky súčiastky či nie sú poškodené. V opačnom prípade obráťte sa na predajcu a nepokračujte v inštalácii.

**Poznámka:** Prvky označené symbolom „(\*)“ sú voliteľné príslušenstvo dodávané iba pri niektorých modeloch alebo prvky, ktoré nie sú štandardne dodávané a je potrebné ich zakúpiť samostatne.

## Upozornenia

- Pred každým čistením alebo údržbou, odpojte odsávač pár od elektrickej siete vytiahnutím zástrčky alebo vypnutím hlavného vypínača bytu.
- Pre všetky inštalčné a údržbové operácie používajte pracovné rukavice.
- Zariadenie môže byť používané deťmi vo veku nie menej ako 8 rokov a osobami so zníženými fyzickými, zmyslovými alebo duševnými schopnosťami, alebo nedostatkom skúseností a potrebných znalostí, pokiaľ sú pod primeraným dozorom, alebo dostali pokyny o bezpečnom užívaní zariadenia a keď si uvedomujú s ňou spojené nebezpečenstvo.
- Deti musia byť kontrolované, aby sa nehrali so zariadením.
- Čistenie a údržbu nesmú vykonávať deti bez dozoru.
- Miestnosť musí mať dostatočné

vetranie, keď kuchynský odsávač pár sa používa súčasne s inými zariadeniami spaľujúcimi plyn alebo iných palív.

• Odsávač pár sa musí pravidelne čistiť ako vnútorne tak zvonka (ASPOŇ RAZ ZA MESIAC), v každom prípade rešpektujte ako je výslovne uvedené v návode na údržbu.

• Nedodríavanie noriem čistenia odsávača pár a výmeny a čistenia filtrov môže spôsobiť požiar. Je prísne zakázané pod odsávačom pár robiť jedlá na plameni.

• Pri výmene lampy používajte len typ lampy uvedený v sekcii údržba/výmena lampy v tejto príručke.

Použitie otvoreného ohňa poškodzuje filtre a môže spôsobiť požiar a preto sa mu treba v každom prípade vyhnúť.

Vyprázdňovanie musí byť vykonané pod kontrolou, aby prehriaty olej sa nezapálil.

**POZOR:** Keď je varná doska v prevádzke, prístupné časti odsávača pary sa môžu zahriať.

• Nepripájajte zariadenie do elektrickej siete, kým inštalácia nie úplne dokončená.

• Pokiaľ ide o technické a bezpečnostné opatrenia, ktoré sa majú prijať pre vypúšťanie výparov, prísne sa dodržujte nariadeniam ustanovenými príslušnými miestnymi úradmi.

• Odsávaný vzduch nesmie byť dopravený do potrubia používaného pre vypúšťanie výparov produkovaných zariadeniami spaľujúcimi plyn alebo iné palivá.

**▲ POZOR!** Chýbajúca inštalácia upevňovacích skrutiek alebo prostriedkov v súlade s týmito pokynmi môže spôsobiť úraz elektrickým prúdom.

• Nepoužívajte alebo nechajte odsávač

pár bez správne namontovaných lúčiek kvôli možnému riziku úrazu elektrickým prúdom.

- Nikdy nepoužívajte odsávač pár bez správne namontovanej mriežky!

- Odsávač pár sa nesmie NIKDY používať ako nosný povrch, pokiaľ nie je výslovne uvedené

- Používajte len upevňovacie skrutky dodávané s výrobkom pre inštaláciu alebo, ak nie sú súčasťou dodávky, kúpte správny typ skrutiek.

- Používajte správnu dĺžku skrutiek, ktorá je označená v Návode na inštaláciu.

- Ak si nie ste istí, poraďte sa s autorizovaným servisným strediskom alebo podobným kvalifikovaným personálom.

**▲ POZOR!** Nepoužívajte s programovacím zariadením, časovačom, samostatným diaľkovým ovládaním alebo s akýmkoľvek iným zariadením, ktoré sa aktivuje samostatne.

## **⚠ Elektrické napojenie**

Prípojenie odsávača pary k elektrickej sieti musí byť vykonané kvalifikovaným a špecializovaným technikom.

Sieťové napätie musí zodpovedať napätiu uvedenému na štítku s charakteristikami umiestnenom vo vnútri odsávača. Pokiaľ je odsávač vybavený prípojkou/vidlicou, stačí ju zapojiť do zásuvky zodpovedajúcej aktuálnym normám, ktorá sa nachádza v ľahko dosiahnuteľnom priestore aj po prevedenej montáži. Pokiaľ odsávač nie je vybavený prípojkami/vidlicou (priame

pripojenie k sieti) alebo sa zásuvka nenachádza v ľahko dosiahnuteľnom priestore aj po prevedení montáže, je nutné použiť dvojpólový vypínač zodpovedajúci normám, ktorý zaručí úplné odpojenie od siete v podmienkach kategórie prepätí III, v súlade s pravidlami inštalácie.

**▲ UPOZORNENIE!** Skôr než opäť napojíte obvod digestora na sieťové napájanie a overíte správne fungovanie, skontrolujte si vždy, že sieťový kábel bol správne namontovaný.

## **Montáž**

Pokiaľ návod na inštaláciu varného zariadenia na plyn odporúča väčšiu vzdialenosť, je treba sa týmto pokynom riadiť.

**Poznámka:** Inštalácia musí byť vykonaná tak, aby bola vždy zaistená dostupnosť odsávača pár a elektronických súčiastok pre prípadné zásahy technickej asistencie. **Poznámka:** Kábel, ktorý pripája externý motor k odsávaču, má dĺžku 3 m.

**Upozornenie!** Spájaci kábel medzi digestorom a motorom nerežte, aby ste nestratili záručné právo.

Počas manipulácie s odsávačom pár, nekladte ruky do akčného rozsahu vytahovacieho odsávacieho panelu (vozík). Odsávač pár je vybavený bezpečnostnými spínačmi, ktoré zabráňujú prevádzku po dobroti predného panela filtrov..

S úmyslom neustále zlepšovať naše výrobky, vyhradujeme si právo vykonávať ich technických, funkčných alebo estetických charakteristikách všetky zmeny vyplývajúce z ich evolúcie. V prípade verzie s externým motorom, pre normálnu prevádzku odsávača pár je nutné použiť odsávaciu jednotku (externý motor) od rovnakého výrobcu.

Pri inštalácii výrobku odporúčame udržať minimálnu vzdialenosť 400 mm medzi pracovnou plochou a prípadnými komponentmi umiestnenými nad odsávačom pary.

Toto je, aby sa nenaskytili prekážky počas pohybu smerom nahor (otváranie) a smerom nadol (zatváranie) panela odsávania a pre uľahčenie prístupu k príkazom odsávača pary umiestnených na panely.

**UPOZORNENIE:** Umiestniť kovovú krabicu obsahujúcu elektronické komponenty do vzdialenosti najmenej 65 cm od plynovej varnej dosky alebo 65 cm od miesta odsávania odsávača pary.

**ODPORÚČANIA:** Odporúčame inštalovať kovovú krabicu obsahujúcu elektronické komponenty aspoň 10 cm od podlahy a v dostatočnej vzdialenosti od všetkých tepelných zdrojov (napr. strana rúry alebo varnej dosky).


### PLYNOVÁ VARNÁ DOSKA:

Ziadna z plynových varných dosiek nesmie presiahnuť nasledujúce hodnoty: Maximálny celkový výkon ako na obr.3 a max. 5 jednotlivých horákov. ● 75 cm plynová varná doska nesmie presiahnuť nasledujúce hodnoty: Maximálny celkový výkon 11,9 kW; maximálny celkový výkon zadných varných dosiek: 4,7 kW; maximálny výkon voku 4,2 kW. ● 90 cm plynová varná doska nesmie presiahnuť nasledujúce hodnoty: Maximálny celkový výkon 13,7 kW; maximálny celkový výkon zadných varných dosiek: 4,7 kW; maximálny výkon voku 6 kW.

Tento spotrebič je označený v súlade s európskou smernicou 2012/19/EC - UK SI 2013 No.3113 o likvidácii elektrického a elektronického zariadenia (WEEE).

Uistením sa, že tento výrobok bol po svojej životnosti odstránený správnym spôsobom, užívateľ prispieva k predchádzaniu možným negatívnym následkom pre životné prostredie a zdravie.



Symbol  výrobku alebo na jeho sprievodnej dokumentácii, upozorňuje, že s týmto výrobkom sa nesmie zaobchádzať ako s domácim odpadom, ale musí byť odovzdaný do príslušného miesta zberu pre recykláciu elektrických a elektronických prístrojov. Zbaviť sa ho riadením sa podľa miestnych zákonov o odstránení odpadkov. Kvôli dokonalejším informáciám o zaobchádzaní, znovuzískaní a recyklácii tohto výrobku, kontaktujte príslušné miestne úrady, služby pre zber domáceho odpadu alebo predajcu, v ktorej výrobok bol zakúpený.

Prístroj bol navrhnutý, testovaný a vyrobený v súlade s:

- Bezpečnosť: EN/IEC 60335-1; EN/IEC 60335-2-31, EN/IEC 62233.
- Výkonnosť: EN/IEC 61591; ISO 5167-1; ISO 5167-3; ISO 5168; EN/IEC 60704-1; EN/IEC 60704-2-13; EN/IEC 60704-3; ISO 3741; EN 50564; IEC 62301.
- EMC: EN 55014-1; CISPR 14-1; EN 55014-2; CISPR 14-2; EN/IEC 61000-3-2; EN/IEC 61000-3-3; ETSI EN 301 489-1; ETSI EN 301 489-17; ETSI EN 300 328; IEC 62311:2019. (CISPR - Osobitný medzinárodný výbor pre rádiové rušenie, pozn. prekl.)

Odporúčania pre správne použitie s cieľom znížiť dopad na životné prostredie: Zapnite digestor na minimálnu rýchlosť, keď začnete s varením a nechajte ho bežať niekoľko minút po ukončení varenia. Zvysťte rýchlosť len v prípade veľkého množstva dymu a pary a použite podpornú rýchlosť (rýchlosti) len v extrémnych situáciách. Vymeňte uhlíkový filter (filtre), ak je to potrebné na udržiavanie dobrej účinnosti zníženia zápachu. Vyčistite tukový filter (filtre), ak je to potrebné na udržiavanie jeho účinnosti. Použite maximálny priemer potrubného systému, ako je uvedené v tomto návode, na

optimalizáciu účinnosti a minimalizáciu hluku.

## Používanie

Digestor je možné použiť s odsávaním mimo miestnosť, alebo s recirkulačným filtrom pre čistenie vzduchu v miestnosti.



### Odsávací verzia

Výpary sú vypúšťané von prostredníctvom výfukového potrubia upevneného na spojovacej prírubu.



### UPOZORNENIE!

Odťahové potrubie nie je súčasťou výbavy a je nutné ho zakúpiť.

Priemer výfukového potrubia sa musí zhodovať s priemerom spojovacieho prstenca.



### UPOZORNENIE!

Ak odsávač pary je vybavený uhlíkovými filtrami, tak tie musia byť vybrate.



### Filtračná verzia

Odsávaný vzduch bude pred návratom do miestnosti zbavený tukov a pachov. K použitiu digestora v tejto verzii je nutné inštalovať dodatočný systém filtrovania na základe aktívnych uhlíkov.

Nasatý vzduch sa pred znovu privedením do miestnosti najprv odmastí a sa zbaví zápachu. Aby sa mohol odsávač pary používať v takejto verzii, je potrebné nainštalovať doplnujúci filtračný systém na základe aktívneho uhlia.

**Poznámka:** Vzduch recyklačný cez uhlíkový filter je vrátený do kuchyne potrubím, ktoré odvádza vzduch na jednej strane skrine.

Modely bez odsávacieho motora slúžia iba v odsávacej verzii. A musia byť napojené na odsávaciu odvodovú jednotku (nie je dodaná).

Návody na zapojenie sú dodané s obvodovou jednotou odsávania.

## Montáž

Skôr ako sa pristúpi k inštalácii, overiť, všetky komponenty aby neboli poškodené, v opačnom prípade obrátiť sa na predajcu a nepokračovať s inštaláciou. Okrem toho, pozorne si prečítať pokyny, ktoré sú nasledovne uvedené.

- Použite hadicu pre evakuáciu vzduchu, ktorá má maximálnu dĺžku nepresahujúcu 5 metrov.
- Obmedzte počet ohybov v potrubí, pretože každý ohyb znižuje odsávaciu účinnosť zodpovedajúcu 1 metra. (Napri.: ak vykonáte 2 ohyby o 90°, dĺžka potrubia by nemala presiahnuť 3 metre).
- Vyhnite sa drastických zmien smeru.
- Použitie potrubie o priemere 150 mm konštanty po celej dĺžke.

- Použite potrubie certifikovaného materiálu.
- Za nedodržanie vyššie uvedených pokynov dodávateľ nebude zodpovedať za problémy výkonu alebo hluk a bude poskytnutá žiadna záruka.
- Pred vykonaním otvoru skontrolujte, že vo vnútornej časti skrine, v oblasti uloženia odsávača pár, nie je prítomná štruktúra skrine alebo iné detaily, ktoré by mohli spôsobiť problémy pre správnu inštaláciu. Skontrolujte, či sú rozmery odsávača pár a varnej plochy kompatibilné so skriňou a takže inštalácia je uskutočniteľná.
- Pred vložením skrutiek do skrine uistite sa, že je výrobok dokonale kolmo k pracovnej ploche.

## Montáž panelu

(Iba pre modely, kde sa panel nedodáva v odsávači)

### UPOZORNENIE!

montáž vykonávajú výhradne iba kvalifikovaní montážni pracovníci. PRE MONTÁŽNEHO PRÁCOVNÍKA: zodpovednosť za montáž odsávača, vrátane overenia súladu upevňovacej súpravy, ktorá môže byť zahrnutá v produkte, zostáva výlučne na ťarchu montážneho pracovníka. Nasleduje, ako príklad, niekoľko užitočných informácií pre montážneho pracovníka:

- použité ohňovzdorný typ PANELU (v súlade s čl. 30 normy IEC/EN 60335-2-31), vhodný pre prevádzkové podmienky teploty (aspoň 80 °C) a vlhkosti (aspoň 93 %) dosiahnute pri aplikácii;
- celková hmotnosť použitého PANELU nepresahujúca 1,5 kg;
- PANEL pripevnite k odsávaču prostredníctvom pripevňovacích bodov. Pozrite si ilustrácie venované montáži panelu, ktorý sa nedodáva v odsávači.
- na pripevnenie PANELU použite vhodné mechanické komponenty (neobsiahnuté v montážnej súprave). Spoločnosť Elica odmieta akúkoľvek zodpovednosť za poškodenie osôb alebo vecí spôsobené nesprávnou montážou sadrokartónu a/alebo produktu.

## Elica Connect

Odsávač je vybavený funkciou WiFi pre diaľkové pripojenie prostredníctvom app. Elica Connect.

Minimálne systémové požiadavky:

- Bezdrôtový router 2,4 GHz WiFi b/g/n
- Smartfón Android alebo iOS. V obchode overte kompatibilitu aplikácie s verziou operačného systému svojho smartfónu.

**Poznámka:** Výrobca ELICA vyhlasuje, že tento model elektrospotrebiča s rádiovým zariadením s modulom WiFi je v zhode so smernicou 2014/53/EÚ.

Rádiové zariadenie funguje vo frekvenčnom rozsahu ISM na 2,4 GHz, maximálny výkon s prenášanou rádiovou frekvenciou nepresahuje 20 dBm (e.i.r.p.).

### Varovania:

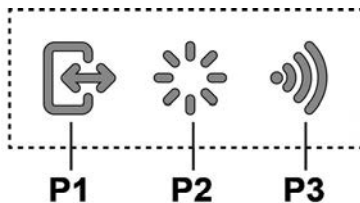
- **Ochrana údajov.** Údaje, ktoré pripojené zariadenie zisťuje, sa zhromažďujú preto, aby sa umožnilo využitie

všetkých služieb pripojeného elektrospotrebiča. Viac informácií o spôsoboch spracovania zhromaždených údajov a o ochrane súkromia je k dispozícii na webovom sídle [www.elica.com](http://www.elica.com).

- **Dostupnosť v krajinách.** Služba Elica Connect je k dispozícii v špecifických krajinách. Viac informácií nájdete v príslušnej sekcii na webovom sídle [www.elica.com](http://www.elica.com).
- **Budúce úpravy.** Spoločnosť Elica si vyhradzuje právo zaviesť všetky úpravy, ktoré bude považovať za užitočné pre zlepšenie služby Elica Connect. V dôsledku toho opisy obsiahnuté v tomto návode nie sú záväzné a majú indikatívnu hodnotu.

## Činnosť

Displej ovládání A



- P1. Tlačidlo otvorenia / zatvorenia odsávacieho panelu.
- P2. Tlačidlo zapnutia / vypnutia žiarovky
- P3. Tlačidlo pripojenia WiFi

### P1. Tlačidlo otvorenia / zatvorenia odsávacieho panelu

AK je panel ZATVORENÝ, stlačením tlačidla P1 sa odsávač zapne a odsávací panel sa zdvihne.

Tento úkon umožní aj prístup na **displej ovládání B**, ktorý riadi motor a osvetlenie.

AK je panel OTVORENÝ, stlačením tlačidla P1 sa odsávač vypne, čím sa zatvorí odsávací panel. Tento úkon okamžite zastaví všetky aktívne funkcie motora a osvetlenia.

**Poznámka:** So zatvoreným panelom alebo panelom v pohybe zostane displej ovládání B deaktivovaný. Keď panel bude úplne otvorený, bude možné používať displej B.

### P2. Tlačidlo zapnutia / vypnutia žiarovky

AK je panel ZATVORENÝ, stlačením tlačidla P2 sa odsávač zapne, odsávací panel sa zdvihne a svetlá sa zapnú len pri úplnom otvorení zásuvky.

AK je panel OTVORENÝ, budú sa môcť riadiť len zapnutie a vypnutie svetiel odsávača.

**Poznámka:** Tlačidlo svetla P2 neriadi stmievanie svetiel a neriadi vypnutie odsávača.

### P3. Tlačidlo WiFi

• **Konfigurácia WiFi:** ak funkcia WiFi nie je konfigurovaná, stlačte na približne 2 sekundy na vstup do režimu konfigurácie WiFi a riadte sa pokynmi v aplikácii na dokončenie postupu. Počas konfiguračného postupu sa tlačidlo rozsvieti, čím signalizuje stav pripojiteľnosti (pozri tabuľku stavu WiFi) Pre prerušenie konfiguračného postupu WiFi stlačte na približne 2 sekundy, keď tlačidlo svieti rýchlym pulzujúcim svetlom.

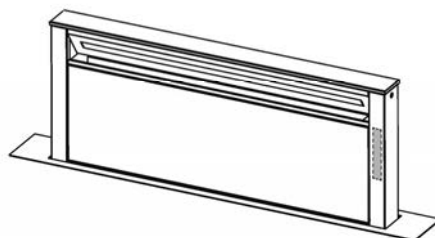
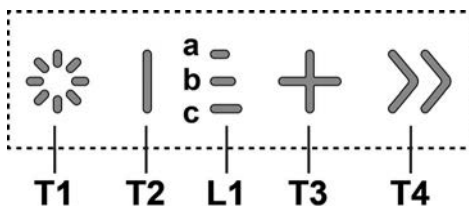
Po konfigurovaní funkcie WiFi, ak si ju želáte zmeniť, stlačte na približne 6 sekúnd na vynulovanie parametrov WiFi (tlačidlo sa vypne) a zopakujte konfiguračný postup.

• **Zapnutie/vypnutie WiFi:** po vykonaní konfigurácie je možné vypnúť/zapnúť funkciu WiFi. Stlačte na približne 2 sekundy na vypnutie/zapnutie funkcie WiFi. Vypnutie funkcie nespôsobí stratu parametrov WiFi.

### Tabuľka stavu WiFi

Tlačidlo WiFi	Stav pripojenia zariadenia
Svetlo vypnuté	WiFi nekonfigurovaná alebo vypnutá
Svetlo zapnuté napevno	WiFi pripojená
Rýchle pulzujúce svetlo	Pokus o pripojenie k routeru WiFi
Pomalé pulzujúce svetlo	Pokus o pripojenie ku cloudu Elica
Svetlo zapnuté s krátkym pulzujúcim svetlom	Prijatie diaľkového ovládania (napr. zapnutie motora alebo svetla)

### Displej ovládani B



**T1.** Tlačidlo zapnutia / vypnutia žiarovky  
**T2 .** Tlačidlo pre zníženie rýchlosti odsávania / vypnutie motora  
**L1.** Led signalizácie aktívnej rýchlosti  
**T3.** Tlačidlo pre zapalovanie motora / zvýšenie rýchlosti odsávania  
**T4 .** Funkčné tlačidlo "BOOST" - intenzívna rýchlosť -  
**T1: Tlačidlo zapnutia / vypnutia žiarovky** pre zapnutie a vypnutie svetla.  
 Predĺženým stlačením tlačidla T1 môžete zvýšiť / znížiť intenzitu svetla.

**T2: Tlačidlo zníženia rýchlosti / vypínania motora** stlačte tlačidlo pre zníženie sacieho výkonu, až kým nebude odsávač odpojený.  
 stlačte a podržte stlačené tlačidlo pre priame vypnutie odsávača.

**L1: Indikátor LED aktívnej rýchlosti**  
 centrálny LED sa rozsvieti podľa aktívnej / použitej rýchlosti odsávania:  
 1. rýchlosť zapne sa LED a  
 2. rýchlosť zapnú sa LED a+b  
 3. rýchlosť zapnú sa LED a+b+c

**T3: Tlačidlo zvýšenia rýchlosti**  
 stlačte pre zapnutie digestora  
 stlačením zvýšite sací výkon.

**T4: Funkčné tlačidlo "BOOST" - intenzívna rýchlosť -** stlačením tlačidla T4 aktivujete intenzívnu saciu rýchlosť "BOOST 1" s časovým spínaním 30 minút  
toto predĺžené načasovanie bolo koncipované tak, aby zaručilo užitočný čas na varenie s vysokým obsahom dymu  
**Poznámka:** po 30 minútach sa digestor vráti na predtým nastavenú saciu rýchlosť \*\*\*

keď motor beží na „BOOST 1“, opätovným stlačením tlačidla T4 aktivujete intenzívnu saciu rýchlosť „BOOST 2“, nastavenú na 7 minút

**Poznámka** : po 7 minútach sa odsávač vráti na predtým nastavenú saciu rýchlosť \*\*\*

**Poznámka** : ďalším stlačením T4, počas 7 minút, sa vrátite k predtým nastavenej sacej rýchlosti \*\*\*

ak sú funkcie „BOOST1“ a „BOOST2“ aktívne, stlačením:

....T2 sa vrátite k predtým nastavenej sacej rýchlosti \*\*\*

....T3 sa vrátite k 3. sacej rýchlosti

\*\*\* predchádzajúca sacia rýchlosť zostane viditeľná cez signalizačné LED L1

ak je nastavená intenzívna rýchlosť priamo vypnutým odsávačom, po ukončení časovania sa motor vypne.

Počas používania funkcií „BOOST“ symbol T4 bliká ( „BOOST 1“:biele svetlo - „BOOST 2“:modré svetlo)

### Indikatory sýtosti filtrov

V pravidelných intervaloch odsávač indikuje potrebu vykonať údržbu filtra.

LED L1 (a-b-c) zapnutá blikajúcim svetlom (všetky svetelné kontrolky blikajú spolu):vykonajte údržbu tukového filtra.

LED L1 (a-b-c) zapnutá striedavým svetlom (svetelné kontrolky sa zapnú postupne):vykonajte údržbu filtra s aktívnym uhlím

**Poznámka**: Signál sýtosti filtrov je viditeľný počas prvých 10 sekúnd po zapnutí odsávača, v priebehu tejto doby sa indikatory sýtosti musia resetovať.

### Reset indikátorov nasýtenia filtrov:

Predĺžené stlačenie tlačidla T3

LED L1 (a-b-c) sa zapne a vypne (podľa typu filtra, pre ktorý sa vykonáva vynulovanie, svetelné kontrolky blikajú spolu alebo sa zapnú postupne); vydá sa zvukový signál na potvrdenie správneho vykonania vynulovania.

### Aktivácia indikátora saturácie filtrov

**Poznámka**: táto operácia sa musí vykonať s vypnutým odsávačom.

#### - Tukové filtre

Tento ukazovateľ je bežne aktivovaný

1. predĺžené stlačenie tlačidiel T3 a T2

ak je ukazovateľ aktívny, rozsvieti sa tlačidlo T3

pre jeho deaktiváciu stlačte tlačidlo T2

ak ukazovateľ nie je aktívny, rozsvieti sa tlačidlo T2

pre jeho aktiváciu stlačte tlačidlo T3

#### - Filter s aktívnym uhlím

Tento indikátor je bežne vypnutý

2. predĺžené stlačenie tlačidiel T3 a T2

ak je ukazovateľ aktívny, rozsvieti sa tlačidlo T3

pre jeho deaktiváciu stlačte tlačidlo T2

ak ukazovateľ nie je aktívny, rozsvieti sa tlačidlo T2

pre jeho aktiváciu stlačte tlačidlo T3

**Poznámka**: 3. predĺžené stlačenie tlačidiel T3 a T2 vystúpíte z menu nastavení.

## Údržba

### Čistenie

Pri čistení je treba použiť **VÝLUČNE** látku navlhčenú neutrálnymi tekutými čistiacimi prostriedkami.

**NEPOUŽÍVAJTE ŽIADNE NÁSTROJE ALEBO POMOCKY NA ČISTENIE. NEPOUŽÍVAJTE ALKOHOL!**

### Protitukový filter

Udržiava častice tukov pochádzajúcich z varenia.

Musí byť čistený jedenkrát za mesiac (alebo keď upozorňovací systém nasýtiteľnosti filtrov – ak je s ním príslušný model vybavený – upozorňuje túto nevyhnutnosť), nedráždivými čistiacimi prostriedkami ručne alebo v umývačke s nízkou teplotou vody a krátkym cyklusovým programom.

Umyvaním v umývačke, protitukový filter sa môže odfarbiť, ale jeho filtračná charakteristika sa tým vôbec nezmení.

Montáž a demontáž tukových filtrov a uhlíkových filtrov sa vykonáva pomocou vysúvacieho vozíka odsávača pár v otvorenej polohe.

Potom vyberte čelný panel tak, že súčasne ťaháte na hornej časti každej strany. Panel sa otáča dopredu, čím uvoľňuje prístup k tukovými filtrom.

Obr. 18-21

### Uhoľný filter (iba pre filtračnú verziu)

Udržiava nepríjemné zápachy pochádzajúce z varenia.

Aktívno uhlíkový filter umývateľný

Uhlíkový filter môže byť umývaný každé dva mesiace (alebo keď systém indikácie nasýtenia filtrov - ak je súčasťou daného modelu – na to upozorní) v teplej vode a vhodných čistiacich prostriedkoch alebo v umývačke riadu pri 65°C (v prípade umývania v umývačke riadu vykonajte kompletný cyklus umývania bez vloženia riadu).

Odstraňte nadmernú vodu bez poškodenia filtra, a potom ho vložte na 10 minút do pece pri teplote 100°C kvôli jeho definitívnemu vysušeniu.

Každé 3 roky alebo v prípade poškodenia vymeňte filtračnú látku.

Po vybratí tukových filtrov, môžete vložiť uhlíkové filtre (*nie je súčasťou dodávky*).

### Výmena žiaroviek

Odsávač pary je vybavený systémom osvetlenia založenom na technológii LED.

Kontrolky LED zaručujú optimálne osvetlenie, trvanie až 10 krát dlhšie ako tradičné žiarovky a umožňujú ušetriť 90% elektrickej energie.

Pre výmenu lúčov kontaktujte autorizované servisné stredisko náhradných dielov.

Ezen kézikönyv utasításait szigorúan be kell tartani. Az itt feltüntetett utasítások be nem tartásából származó bármilyen hiba, kár vagy tüzesettel kapcsolatban a gyártó felelősséget nem vállal. A páraelszívó a főzési pára és füst elszívására szolgál, kizárólag háztartási használatra.

**Az elszívó esztétikai megjelenésében eltérhet a jelen kézikönyv ábráin szereplőtől, de a használati, karbantartási és felszerelési utasítások nem változnak.**

- Fontos, hogy ezt a kézikönyvet megőrizze, hogy bármikor tájékozódhasson belőle. Eladás, átadás vagy költözés esetén gondoskodjon arról, hogy a kézikönyv a terméket kísérje.
- Az útmutatásokat figyelmesen olvassa el: fontos tájékoztatások találhatók köztük a telepítésre, a használatra és a biztonságra vonatkozóan.
- Ne módosítsa a termék elektromos vagy mechanikai rendszerét, vagy a kivezető csöveket.
- A berendezés beszerelésének megkezdése előtt győződjön meg róla, hogy minden alkatrész sérülésmentes-e. Ellenkező esetben forduljon a viszonteladóhoz és ne szerelje fel a berendezést.

**Megjegyzés:** A „(“) jelzésű részek opcionális kiegészítők, amelyek csak az egyes modellek tartozékai, illetve olyan részek, amelyek nem részei a csomagnak, külön kell ezeket beszereznie.



### Figyelmeztetés

• Bármilyen tisztítási és karbantartási művelet megkezdése előtt, a készüléket le kell választani az elektromos hálózatról! Húzza ki a készülék villásdugóját, vagy áramtalanítsa a háztartási elosztódoboz főkapcsolóját lekapcsolva!

• Minden beszerelési és karbantartási munkálathoz használjon munkavédelmi kesztyűt!

• A készüléket 8 éven felüli gyerekek, valamint a csökkent fizikális, érzékszervi és szellemi képességekkel bíró személyek, illetve azok, akik nem rendelkeznek megfelelő tudással és tapasztalattal, kizárólag megfelelő felügyelet mellett használhatják, illetve abban az esetben, ha megfelelő útmutatást kaptak a készülék biztonságos használatát illetően és megértették a készülék használatával járó veszélyeket!

• Ne engedje, hogy a gyermekek játsszanak a készülékkel!

• A készülék tisztítását és karbantartását gyermekek csak felügyelet mellett végezhetik!

• Az elszívó más, gáz- vagy egyéb tüzelőanyagú készülékkel való egyidejű használata esetén biztosítani kell a helyiség megfelelő szellőzését!

• Az elszívót mind belül, mind kívül (LEGALÁBB HAVONTA EGYSZER) rendszeres gyakorisággal tisztítani kell!

• A kézikönyvben feltüntetett karbantartási utasításokat minden esetben tartsa be!

• Az elszívó tisztítási előírásainak, valamint a szűrők cseréjének és tisztításának figyelmen kívül hagyása tűzveszélyt okoz! Az elszívó alatt szigorúan tilos nyílt lángon készíteni ételt!

• Az izzó cseréjéhez kizárólag az e kézikönyv „karbantartás - izzó cseréje” c. részben megadott típusú izzót használjon!

A nyílt láng használata károsítja a szűrőket és tűzveszélyt okozhat, emiatt minden esetben kerülni kell a nyílt láng használatát!

Ne hagyja őrizetlenül a sütést, mert a túlhevült olaj meggyulladhat!

**FIGYELEM!** A főzőlap működése közben az elszívó hozzáférhető részei felforrósodhatnak!

• Ne csatlakoztassa a készüléket az elektromos hálózatra, amíg a beszerelést teljesen el nem végezte!

• A füstelvezetéshez szükséges műszaki és biztonsági intézkedéseket illetően, az illetékes helyi hatóságok vonatkozó rendeleteit szigorúan tartsa be!

• A keringetett levegőt nem szabad a gáz- vagy egyéb égéstermék üzemű



készülékek füstjének elvezetéséhez használt csőben szállítani!

**▲ FIGYELEM!** A csavarok és rögzítő elemeknek nem az útmutató szerinti felhelyezése áramütés-veszélyt okozhat!

- Ne használja az elszívót helytelenül felszerelt lámpával, illetve ne hagyja azt lámpa nélkül, mert áramütést okozhat!

- Soha ne használja az elszívót felszerelt rostély nélkül!

- Az elszívót SOHA ne használja tárolófelületként, hacsak az ilyen célra való használata nincs egyértelműen jelezve!

- Beszereléshez kizárólag a készülékhez mellékelt csavarokat használja! Amennyiben a csavar nem része a csomagnak, ügyeljen a megfelelő típusú csavarok beszerzésére!

- A beszerelési útmutatóban feltüntetett, megfelelő hosszúságú csavarokat használjon!

- Kétség esetén kérjen tájékoztatást a szakszerviztől, vagy hasonló képesítésű személyzettől!

**▲ FIGYELEM!** Ne használja programozóval, időzítővel, különálló távirányítóval vagy bármilyen más olyan eszközzel, amelyik automatikusan kapcsol be.

### **⚠ Villamos bekötés**

Az elszívó elektromos hálózatba való bekötését minősített szakemberrel végeztesse.

A hálózati feszültségnek azonosnak kell lennie a konyhai páraelszívó belsejében elhelyezett műszaki adattáblán feltüntetett feszültséggel. Ha az elszívó rendelkezik villásdugóval, csatlakoztassa

egy hozzáférhető helyen elhelyezett, az érvényben lévő szabványoknak megfelelő dugaszoló aljzathoz, akár a beszerelést követően is. Ha nem rendelkezik csatlakozódugóval (közvetlen csatlakozás a hálózathoz) vagy a dugaszoló aljzat nem hozzáférhető, szereljen fel egy szabványos, kétpólusú megszakítót akár a beszerelést követően is, amely III. túláram-kategória esetén biztosítja a hálózatról való teljes leválasztását, a telepítési szabályoknak megfelelően.

**▲ FIGYELEM!** Mielőtt az elszívó áramkörét visszaköti a hálózatba és ellenőrzi, hogy az elszívó helyesen működik-e, mindig ellenőrizze azt is, hogy a hálózati vezeték beszerelése szabályos-e.

### **Felszerelés**

Ha a gázfőzőlap beszerelési utasításában ennél nagyobb távolság szerepel, azt kelfigyelembe venni.

**Megjegyzés:** A beszerelést úgy kell elvégezni, hogy a páraelszívó és annak elektromos részei az esetleges műszaki karbantartás céljából való hozzáférése mindig biztosítható legyen!

**Megjegyzés:** A távoli motort a páraelszívóval összekötő kábel hossza 3 m.

**Figyelem!** Ne vágja el a motor és az elszívó közötti kábelt, mert ez a garancia megszűnését okozza.

A páraelszívó mozgatása közben ne tegye a kezét a kihúzható elszívópanel (kocsi) mozgássugarába!

A páraelszívó biztonsági megszakítóval rendelkezik, amely megakadályozza, hogy a készülék lenyitott előlap mellett működésbe lépjen.

Termékeink folyamatos fejlesztésének érdekében fenntartjuk magunknak a jogot, hogy termékeink műszaki-, funkcionális- vagy esztétikai jellemzőin a termékfejlesztésből adódó módosításokat hajtsunk végre. A külső motoros változat esetén, a páraelszívó normális működése érdekében azonos márkájú elszívó egység (külső motor) használata szükséges.

A termék beszerelésénél kérjük ügyeljen a munkalap és az

esetlegesen az elszívó fölé szerelt elemek között meghagyandó minimum 400 mm-es távolságra.

Ez a távolság az elszívó panel fel- (kinyitás) és lefelé (bezárás) való akadálytalan mozgásához szükséges, illetve a panelel elhelyezett vezérlőgombokhoz való könnyű hozzáféréshez szükséges.

**FIGYELMEZTETÉS:** Helyezze az elektronikus alkatrészeket tartalmazó fém dobozt az elszívó ponttól nem kevesebb, mint 65 cm-re.

**JAVASLAT:** Javasoljuk, hogy az elektronikus alkatrészeket tartalmazó fém dobozt az aljzattól legalább 10 cm-re, valamint bármiféle hőforrástól (pl.: sütő oldala, főzőlap) megfelelő távolságra szerelje.

## GÁZFŐZŐLAP:


A gázfőzőlapok nem haladhatják meg a következő értékeket: Maximális összteljesítmény a 3. ábra szerint és max. 5 egyéni égővel. ● Egy 75 cm-es gázfőzőlap nem haladhatja meg a következő értékeket: Maximális összteljesítmény 11,9 KW; hátsó főzőlapok maximális összteljesítménye: 4,7 KW; wok max. teljesítménye 4,2 KW. ● Egy 90 cm-es gázfőzőlap nem haladhatja meg a következő értékeket: Maximális összteljesítmény 13,7 KW; hátsó főzőlapok maximális összteljesítménye: 4,7 KW; wok max. teljesítménye 6 KW.

A készüléken található jelzés megfelel az elektromos és elektronikus berendezések hulladékairól szóló 2012/19/EC - UK SI 2013 No.3113 európai irányelvben (WEEE) foglalt előírásoknak.

A hulladékká vált termék szabályszerű elhelyezésével Ön segít elkerülni a környezettel és az emberi egészséggel kapcsolatos azon esetleges negatív következményeket, amelyeket a termék nem megfelelő hulladékkezelése egyébként okozhatna.

A terméken vagy a termékhez mellékelte dokumentumokon



feltüntetett  jelzés arra utal, hogy ez a termék nem kezelhető háztartási hulladékként. Ehelyett a terméket a villamos és elektronikus berendezések újrahasznosítását végző telephelyek valamelyikén kell leadni.

Kiselejtezőskor a hulladéktávoltításra vonatkozó helyi környezetvédelmi előírások szerint kell eljárni.

A termék kezelésével, hasznosításával és újrahasznosításával kapcsolatos bővebb tájékoztatásért forduljon a lakóhelye szerinti polgármesteri hivatalhoz, a háztartási hulladékok kezelését végző társasághoz vagy ahhoz a bolthoz, ahol a terméket vásárolta.

A berendezést a következő szabványoknak megfelelően tervezték, gyártották, és ellenőrizték:

- Biztonság: EN/IEC 60335-1; EN/IEC 60335-2-31, EN/IEC 62233.
- Teljesítmény: EN/IEC 61591; ISO 5167-1; ISO 5167-3; ISO 5168; EN/IEC 60704-1; EN/IEC 60704-2-13; EN/IEC 60704-3; ISO 3741; EN 50564; IEC 62301.
- Elektromágneses összeférhetőség EMC: EN 55014-1; CISPR 14-1; EN 55014-2; CISPR 14-2; EN/IEC 61000-3-2;

EN/IEC 61000-3-3; ETSI EN 301 489-1; ETSI EN 301 489-17; ETSI EN 300 328; IEC 62311:2019.

A megfelelő használatot és a környezetre gyakorolt káros hatás mérséklését elősegítő javaslatok: Az elszívót a minimum sebességen kapcsolja be akkor, amikor a főzést megkezdi, és hagyja néhány percig üzemelni még azt követően is, hogy a főzést befejezte. A berendezést csak akkor kapcsolja nagyobb sebességfokozatra, ha a főzés közben nagy mennyiségű füst vagy gőz keletkezik, és csak akkor használja az intenzív sebességet, ha arra ténylegesen szükség van. Cserélje ki a zsírszűrőket akkor, amikor a berendezés jelzi ennek szükségességét, így biztosíthatja, hogy a készülék hatékonyan nyeli el a szagokat. A megfelelő szűrőképesség biztosítása érdekében cserélje ki a zsírszűrőt akkor, amikor a berendezés erre figyelmeztet. A hatékonyság növelése és a zajszint csökkentése érdekében tanácsos a jelen útmutató által megadott maximális csőátmérőket alkalmazni.

## Használat

Az elszívót úgy tervezték, hogy kivezetett üzemmódban a szabadba történő kibocsátással, vagy filteres, keringtetett üzemmódban működhessen.



### Beszívó

A gőzök kivezetése a gyújtókarimához rögzített elvezető csövön történik.

### ⚠ FIGYELEM!

Kivezetőcső nincs a csomagban, külön kell azt megvenni. Az elvezetőcső átmérője az összekötő gyűrű átmérőjével azonos kell legyen

### ⚠ FIGYELEM!

Amennyiben az elszívó szénfilteres, szükséges annak kicserélése.



### Szűrőverzió

Az elszívott levegőt zsírtalanításra, majd szagtalanításra kerül, mielőtt a terebe visszaáramoltatásra kerülne. Az elszívó ilyen üzemmódban való használatához szükséges további, aktív szén alapú szűrőrendszer installálása.

**Megjegyzés:** A szénfilteren keresztül megtisztított levegőt egy csövön keresztül a szekrény oldalához vezetve kerül visszaforgatásra a konyha légtérébe.

Az elszívó motor nélküli modellek csak kivezetett változatban működnek és külső elszívó egységhez (ez nem jár a készülékhez) kell kötni őket.

A bekötési útmutató az elszívó egységhez van mellékelve.

## Felszerelés

A berendezés beszerelése előtt ellenőrizze, hogy az elemek sérülésmentesek legyenek, ellenkező esetben hívja a viszonteladót és az elemet ne szerelje be. Figyelmesen olvassa el a következő utasításokat.

- Maximim 5 méteres légkivezető csövet használjon!
- Csökkentse minimálisra a kivezetőcsőben a hajlítások

számát, hiszen egyetlen hajlítás 1 méternek megfelelő mértékben csökkenti az elszívás hatékonyságát! (Pl.: ha 2 darab 90°-os hajlítást alkalmaz, akkor a cső hossza ne haladja meg a 3 métert!).

- Kerülje a drasztikus irányváltásokat!
- Teljes hosszában 150 mm állandó átmérőjű csövet használjon!
- Minősített anyagból készült csövet használjon!
- Ezen előírások be nem tartása esetén felmerült teljesítmény problémáért vagy zajkibocsátásért a gyártót felelősség nem terheli, a garancia érvényét veszti!
- A kivágás elkészítése előtt ellenőrizze, hogy a bútor belső oldalán, a páraelszívó felszerelési helyének megfelelő részen nincs-e olyan szerkezeti elem, vagy egyéb rész, amely az elszívó helyes beszerelését akadályozhatja! Ellenőrizze, hogy a páraelszívó és a főzőlap mérete megfelelő-e a bútor méretéhez, azaz alkalmas-e a beszerelésre!
- A bútorlaphoz csavarozás előtt ellenőrizze, hogy a készülék teljesen merőleges-e a bútorlapra!

## Panel beszerelése

(csak olyan modelleknél, ahol a panelt nem a páraelszívóba beépítve szállítják)

### FIGYELEM!

A beszerelést kizárólag szakképzett szerelők végezhetik. A SZERELŐNEK: kizárólag a szerelő felel a szagelszívó felszerelésért és az esetlegesen termékhez mellékelt rögzítőkészlet ellenőrzéséért. Az alábbiakban néhány, a szerelő számára hasznos utasítást sorolunk fel példaként, a teljesség igénye nélkül:

- használjon olyan típusú tűzálló PANELT (az IEC/EN 60335-2-31 30. cikkelye szerint), amely megfelel a felhasználás során elért hőmérsékletnek (legalább 80 °C) és páratartalomnak (legalább 93%);
- az alkalmazott PANEL teljes tömege nem haladhatja meg a 1,5 kg-ot;
- a PANELT a rögzítési pontokon kell a páraelszívóhoz rögzíteni. Lásd a nem a páraelszívóval együtt szállított panel beszerelésével kapcsolatos ábrákat.
- a PANEL rögzítéséhez használja a megfelelő mechanikus alkatrészeket (amelyek nem szerepelnek a szerelőkészletben). Az Elica nem vállal felelősséget a gipszkarton és/vagy a termék nem megfelelő felszereléséből eredő személyi vagy tárgyi sérülésekért.

## Elica Connect

Az elszívó WiFi funkcióval rendelkezik, amely távoli kapcsolatot biztosít az Elica Connect applikáción keresztül. Minimális rendszerkövetelmény:

- Vezeték nélküli router 2,4GHz WiFi b/g/n
- Android vagy iOS okostelefon. Ellenőrizze az app store-ban az applikáció kompatibilitását az okostelefon operációs rendszerével.

**Megjegyzés:** Az ELICA gyártó kijelenti, hogy a WiFi rádiomodulos háztartási készülék megfelel a 2014/53/EU irányelvnek.

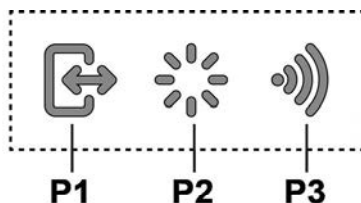
A rádióberendezés a 2,4 GHz-es ISM frekvenciasávban működik, a maximális továbbított rádiófrekvencia-teljesítmény nem haladja meg a 20 dBm-t (e.i.r.p.).

### Figyelmeztetések:

- **Adatvédelem.** A csatlakoztatott készülék által észlelt adatokat összegyűjtése annak érdekében történik, hogy a csatlakoztatott készülék összes szolgáltatása felhasználható legyen. Az adatkezeléssel kapcsolatos további információ megtalálható a [www.elica.com](http://www.elica.com) honlapon.
- **Elérhetőség az országokban.** Az Elica Connect szolgáltatás bizonyos országokban érhető el. További információért látogasson el a [www.elica.com](http://www.elica.com) honlap erre szolgáló részére.
- **Későbbi módosítások.** Elica fenntartja a jogot az Elica Connect szolgáltatás fejlesztéséhez hasznosnak vélt módosítások végrehajtására. Ezért a jelen kézikönyvben található leírások nem kötelező erejűek és tájékoztató jellegűek.

## Működése

A Vezérlések kijelzője



- P1. Elszívó panel nyitás/zárás gomb.
- P2. ON/OFF fényjelző gomb
- P3. WiFi csatlakozás gomb

### P1. Elszívó panel nyitás/zárás gomb

Ha a panel ZÁRVA, a P1 gomb megnyomásával az elszívó bekapcsol, és az elszívó panel felemelkedik. Ez a művelet hozzáférést biztosít a **B vezérlések kijelzőjéhez**, amely a motort és a világítást kezeli.

Ha a panel NYITVA, a P1 gomb megnyomásával az elszívó kikapcsol, és az elszívó panel bezárul. Ez a művelet azonnal leállítja a motor és világítás összes bekapcsolt funkcióját.

**Megjegyzés:** Zárt vagy mozgásban lévő panellel a B vezérlés kijelzője kikapcsolva marad. Amikor a panel teljesen nyitva áll, lehetőség nyílik a B kijelző használatára.

## P2. ON/OFF fényjelző gomb

Ha a panel ZÁRVA, a P2 gomb megnyomásával az elsővívő bekapcsol, az elsővívő panel felemelkedik, és a lámpák csak a fiók teljes kinyitásakor kapcsolnak fel.

Ha a panel NYITVA, csak az elsővívő világításának bekapcsolását és kikapcsolását lehet kezelni.

**Megjegyzés:** A P2 világítás gomb nem kezeli a Lámpák tompítását, és nem kezeli az elsővívő kikapcsolását.

## P3. WiFi gomb

• **WiFi konfiguráció:** ha a WiFi funkció nincs beállítva, tartsa nyomva kb. 2 másodpercig, hogy belépjen a WiFi konfigurációs módba, és kövesse az App utasításait a művelet elvégzéséhez.

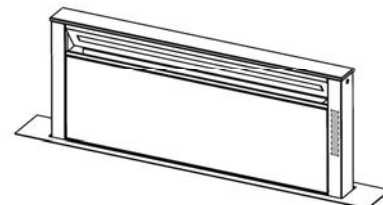
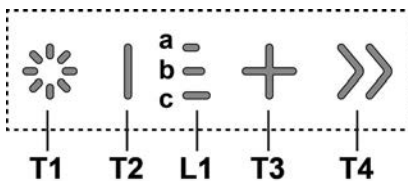
A konfigurációs művelet folyamán a gomb kivilágít, jelezve a csatlakozási állapotot (lásd WiFi állapot Táblázatot)  
A WiFi konfigurációs eljárás megszakításához tartsa nyomva 2 másodpercig, amikor a gomb világít gyorsan villogva. Miután beállította a WiFi funkciót, ha módosítani szeretné azt,, tartsa nyomva kb. 6 másodpercig, hogy visszaállítsa a WiFi paramétereket (a gomb lekapcsol), és ismétlje meg a konfigurációs műveletet.

• **WiFi bekapcsolása/kikapcsolása:** a konfiguráció elvégzése után ki/be lehet kapcsolni a WiFi funkciót. Tartsa nyomva kb. 2 másodpercig, hogy kikapcsolja/bekapcsolja a WiFi funkciót. A funkció kikapcsolása nem jár a WiFi paraméterek elvesztésével.

## WiFi állapot táblázat

WiFi gomb	Eszköz csatlakozási állapot
Nem világító fény	Nem beállított vagy kikapcsolt WiFi
Állandó világító fény	WiFi csatlakozva
Gyorsan villogó fény	Csatlakozási próbálkozás a WiFi routerhez
Lassan villogó fény	Csatlakozási próbálkozás az Elica cloudhoz
Világító fény rövid villogással	Távvezérlés fogadása (pl. motor vagy fény bekapcsolása)

## B vezérlés kijelző



**T1.** ON/OFF fényjelző gomb

**T2.** Elsővívő sebesség csökkentése / Motor kikapcsolása gomb

**L1.** Aktív sebesség jelző led

**T3.** Motor bekapcsolás / Elsővívő sebesség növelése gomb

**T4.** "BOOST" funkció gomb - intenzív sebességek

**T1: ON/OFF fényjelző gomb**

a fény be- és kikapcsolásához.

A T1 gomb hosszantartó megnyomásával növelni / csökkenteni lehet a lámpa intenzitását.

**T2: Sebesség csökkentés / Motor kikapcsolás gomb**

az elsővívő teljesítmény csökkentéséhez, az elsővívő kikapcsolásáig. meg kell nyomni és lenyomva kell tartani az elsővívő közvetlen kikapcsolásához.

**L1: Aktív sebesség jelzőfény**

a központi LED-ek az aktív/használt elsővívő sebességtől függően gyulladnak fel:

1 sebesség bekapcsol az a led

2 sebesség bekapcsol az a+b led

3 sebesség bekapcsol az a+b+c led

**T3: Sebesség növelő gomb**

nyomja meg az elsővívő bekapcsolásához

nyomja meg az elsővívő teljesítmény növeléséhez.

**T4: "BOOST" funkció gomb - intenzív sebességek**

nyomja meg a T4 gombot az intenzív elsővívő sebesség

aktiválásához "BOOST 1", 30 percre időzítve

ezt a tartós időzítést azért fejlesztették ki, hogy elegendő időt biztosítsanak a nagy füst tartalmú főzésekhez

**Megj. :** 30 perc elteltével az elsővívő visszatér a korábban beállított elsővívő sebességre \*\*\*

"BOOST 1" állásba kapcsolt motorral ismét nyomja meg a T4 gombot az intenzív elsővívő sebesség aktiválásához "BOOST 2", 7 percre időzítve

**Megj. :** 7 perc elteltével az elsővívő visszatér a korábban beállított elsővívő sebességre \*\*\*

**Megj. :** ismét megnyomva a **T4** gombot, a 7 perc alatt, visszatér a korábban beállított elsővív sebességre \*\*\*

amikor a "**BOOST1**" és "**BOOST2**" funkciók aktívak, a megnyomással :

**T2** visszatér a korábban beállított elsővív sebességre \*\*\*

**T3** visszatér a 3. elsővív sebességbe

\*\*\* a korábbi jelző sebesség a jelző **LEDEK** révén **L1**

megjeleníthető marad

ha az intenzív sebességet állította be közvetlenül a kikapcsolt elsővívön, az időzítés befejeztével a motor kikapcsol.

A "**BOOST**" funkció használata során a **T4** szimbólum villog (**"BOOST 1"** : fehér fény - "**BOOST 2"** : kék fény)

### **Szűrő telítettség jelzők**

Az elsővív rendszeres időközönként jelzi, hogy el kell végezni a szűrők karbantartását.

**L1 LED (a-b-c)** bekapcsolva villogó fénnel (az összes jelző fény egyszerre villog): végezze el a zsírszűrő karbantartását.

**L1 LED (a-b-c)** bekapcsolva váltakozó fénnel (a jelző fények sorozatban gyulladnak ki): végezze el az aktív szénszűrő karbantartását

**Megjegyzés:** A szűrők telítettségének jelzése az elsővív bekapcsolásától számított 10 másodpercen belül látható, ezen az időn belül el kell végezni a telítettség jelzők rezetelését.

### **Szűrő telítettség jelzők visszaállítása:**

A **T3** gomb hosszantartó megnyomása

**L1 LED (a-b-c)** bekapcsol és kialszik (aszerint, hogy melyik szűrő típushoz végzi el a visszaállítást, a jelzőfények együtt vagy sorozatban gyulladnak ki); hangjelzés hallatszik a visszaállítás megfelelő elvégzése jeléül.

### **Szűrők telítettség jelzőjének aktiválása**

**Megj.:** ezt a műveletet kikapcsolt elsővív mellett kell elvégezni.

#### **- Zsírszűrők**

Ez a jelzés általában aktív

A **T3** és **T2** gombok első hosszantartó megnyomása

ha a jelző aktív, felgyullad a **T3** gomb nyomja meg a **T2** gombot a kikapcsoláshoz  
ha a jelző inaktív, felgyullad a **T2** gomb nyomja meg a **T3** gombot a bekapcsoláshoz

#### **- Aktív szénszűrő**

Ez a jelző alapértelmezésben ki van kapcsolva

A **T3** és **T2** gombok második hosszantartó megnyomása

ha a jelző aktív, felgyullad a **T3** gomb nyomja meg a **T2** gombot a kikapcsoláshoz  
ha a jelző inaktív, felgyullad a **T2** gomb nyomja meg a **T3** gombot a bekapcsoláshoz

**Megjegyzés :** A **T3** és **T2** gombok harmadik hosszantartó megnyomása

ki lép a beállítások menüből.

## **Karbantartás**

### **Tisztítás**

A tisztításhoz **KIZÁRÓLAG** semleges folyékony mosószerrel átitatott nedves ruhát használjon. **A TISZTÍTÁSHOZ NINCS SZÜKSÉG SEMMILYEN ESZKÖZRE.** Kerülje a sűrűsített tartalmú mosószerek használatát. **NE HASZNÁLJON ALKOHOLT!**

### **Zsírszűrő filter**

**Visszatartja a főzésből eredő zsírrészecskéket.**

Havonta egyszer (vagy amikor a filter telítődésjelző rendszere - ha a megvásárolt modell rendelkezik ilyenrel - jelzi, hogy szükség van rá) nem agresszív tisztítószerekkel, kézzel vagy mosogatógéppben, alacsony hőfokon és rövid ciklussal el kell mosogatni.

Mosogatógéppben történő mosogatás a zsírszűrő elszíneződését okozhatja, de ez nem változtat hatékonyságán.

A zsírszűrő és a szénfilter összeszerelését és szétszedését nyitott kocsinál végezze! Majd vegye le az előlapot, annak felső részét a két oldalánál megfogva húzza! A panel előrebillen, lehetővé téve így a zsírszűrőhöz való hozzáférést.!

ábra 18-21

### **Szénfilter (csak keringtetett változat esetén)**

**Magában tartja a főzésből származó kellemetlen szagokat.**

### **Mosható aktív szénfilter.**

A szénfiltert kéthavonta (vagy amikor a filter telítődést jelző rendszer – ha van ilyen az Ön készülékén – jelzi ennek szükségességét) ki lehet mosni melegvíz és megfelelő mosószert segítségével, vagy mosogatógéppben 65°C hőfokon (mosogatógéppben történő mosogatás esetén futtasson le egy teljes mosogatási ciklust, de más edény ne legyen a géppben).

A filter károsítása nélkül távolítsa el a felesleges vizet, majd helyezze 10 percre a sütőbe 100°C hőmérsékleten, ezzel teljesen kiszárítja.

A filterpaplant 3 évenként kell újra cserélni, valamint bármikor, ha megsérül.

A zsírszűrő kiemelése után behelyezheti a szénfiltert (*külön szükséges beszerezni*).

### **Égőcsere**

Az elsővív LED technológiára épülő világítási rendszerrel van felszerelve.

A **LEDEK** optimális megvilágítást biztosítanak, a hagyományos lámpák élettartamánál 10-szer nagyobb élettartammal rendelkeznek, mindemellett 90%-os elektromos energia megtakarítást tesznek lehetővé.

Az izzó cseréjéhez vegye fel a kapcsolatot a hivatalos alkatrész kereskedőkkel!

Придържайте се стриктно към тук посочените инструкции. Фирмата не носи отговорност за евентуални неизправности, повреди или възпламеняване на уреда, възникнали в резултат на неспазване на инструкциите в настоящото упътване. Аспираторът е проектиран за аспириране на дима и парата, които се отделят при готвене, и е предназначен само за битова употреба.

**Аспираторът може да се различава външно от чертежите поместени в настоящото упътване, но независимо от това инструкциите за употреба, поддръжката и инсталирането са абсолютно същите.**

- Съветваме Ви да съхранявате настоящото упътване за да може да го използвате във всеки един момент. При продажба, отдаване под наем или преместване, упътването за употреба трябва да остане заедно с продукта.
- Прочетете внимателно инструкциите! Те съдържат важна информация относно инсталирането, употребата и мерките за безопасност.
- Забранено е нанасянето на електрически или механически изменения върху продукта и върху въздуховодните тръби!
- Преди да пристъпите към инсталирането на уреда, уверете се, че няма увредени части. Ако има такива, свържете се с търговския представител и не пристъпвайте към инсталиране.

**Забележка:** Частите, отбелязани със символа “(\*)”, са опционални аксесоари и се доставят само с някои модели или са детайли, които трябва да бъдат закупени отделно.



## Предупреждения

- Преди каквато и да било операция, свързана с почистването или поддръжката, изключете аспиратора от ел. мрежата, като извадите щепсела от контакта или изключите главния прекъсвач в жилището.
- При извършване на всички операции свързани с инсталирането и поддръжката, използвайте работни ръкавици.
- Уредът може да бъде използван от деца на възраст не по-ниска от 8 години и от лица с ограничени физически, сетивни или умствени възможности или хора без опит или необходимите познания, но при условие че са под наблюдение или след като са получили необходимите инструкции за безопасно използване

на уреда и свързаните с него опасности.

- Не позволявайте на децата да си играят с уреда!
  - Почистването и поддръжката не трябва да се извършва от деца без наблюдението на възрастен.
  - Помещението трябва да разполага с достатъчна вентилация когато аспираторът се използва едновременно с други уреди на газ или друг вид гориво.
  - Аспираторът трябва да се почиства често както отвътре така и отвън (ПОНЕ ВЕДНЪЖ В МЕСЕЦА).
  - Придържайте се към инструкциите посочени в наръчника за поддръжка!
  - Неспазването на инструкциите за почистване на аспиратора и за подмяна и почистване на филтрите води до риск от пожар.
  - Строго забранено е приготвянето на ястия фламбе под аспиратора.
  - За да подмените лампите, използвайте само тези, които са посочени в раздел „Поддръжка/подмяна на лампите“, както е посочено в настоящия наръчник за експлоатация. Използването на открит пламък е вредно за филтрите и може да предизвика пожар, затова трябва на всяка цена да се избягва. Приготвянето на пържени храни трябва да се извършва под наблюдение, тъй като сгорещеното олио може да се възпламени.
- ВНИМАНИЕ:** Когато готварският плот работи, достъпните части на аспиратора могат да се нагорещат.
- Не свързвайте уреда към ел. мрежата докато не сте приключили окончателно с монтажа.

- Що се отнася до техническите размери и мерките за безопасност, които трябва да предприемете за отвеждането на димните газове навън, Ви препоръчваме да се придържате стриктно към правилата, предвидени в регламентите на компетентните местни власти.

- Аспирираният въздух не трябва да се насочва към тръбопроводите, които се използват за отвеждане на димните газове, отделящи се при използването на уреди работещи с газ или друг вид гориво.

**▲ ВНИМАНИЕ!** Неисталирането на болтовете и механизмите за фиксиране в съответствие с настоящите инструкции може да доведе до рискове от електрическо естество.

- Не използвайте и не оставяйте аспиратора без правилно монтирани лампички поради евентуален риск от токов удар.

- Никога не използвайте аспиратора без правилно монтирана решетка!

- Аспираторът не трябва НИКОГА да се използва като опорен плот освен ако това не е специално указано.

- При монтажа използвайте само фиксиращите болтове, които са доставени заедно с уреда или ако няма такива, закупете подходящи болтове.

- Използвайте болтове с подходяща дължина, както е посочено в наръчника за инсталиране.

- При наличие на съмнения, моля свържете се с оторизирания сервиз за техническо обслужване или квалифициран персонал.

**▲ ВНИМАНИЕ!** Не използвайте с програматор, таймер, отделно дистанционно управление или каквото и да е друго устройство, което се активира автоматично.

### **! Ел. връзка**

Свързването към ел. мрежата на аспиратора трябва да се извърши от квалифициран и специализиран технически персонал.

Напрежението в ел.мрежата трябва да отговаря на напрежението, което е посочено върху етикета с данните за аспиратора, поставен от вътрешната му страна. Ако е снабден с щепсел свържете аспиратора към контакт, съответстващ на действащите норми и намиращ се на лесно достъпно място дори и след приключване на монтажа. Ако не е снабден с щепсел (директно свързване към мрежата), или щепселът не е на достъпно място след приключване на монтажа, използвайте двуполусен прекъсвач според нормите, така че да се осигури пълно изключване на мрежата при свръхнапрежение III, в съответствие с правилата за монтиране.

**▲ ВНИМАНИЕ!** Преди да свържете отново аспиратора към мрежата и да проверите дали функционира правилно, проверете дали кабелът е монтиран както трябва.

### **Монтиране**

Ако в инструкциите на газовия уред за готвене е посочено по-голямо разстояние, то трябва да се има

## предвид.

**Забележка:** инсталирането трябва да се извърши така, че да осигурите невъзпрепятстван достъп до аспиратора и електронните компоненти при евентуалното осъществяване на техническа поддръжка. **Забележка:**

Кабелът, който свързва мотора дистанционно към аспиратора е с дължина 3 m

**Внимание! Не срязвайте свързващи кабел между аспиратора и двигателя, за да не изгубите правото на гаранция.**

По време на работа на аспиратора не поставяйте ръцете си в обсега на действие на аспириращия панел с изтеглящ механизъм.

Аспираторът е снабден с ключове за безопасност, които прекратяват функционирането му при изваждането на предния филтърен панел.

В стремежа си да усъвършенстваме постоянно нашите продукти, си запазваме правото да наанасяме изменения в техническите и функционални характеристики на уредите, както и естетическия им вид, които се дължат на тяхната непрестанна еволюция. При моделите с външен мотор, за нормалното функциониране на аспиратора трябва да се монтира външна аспирираща група (външен мотор) със същата марка.

При инсталиране Ви съветваме да оставите минимум 400 мм. разстояние между работния плот и евентуални компоненти, разположени над аспиратора.

По такъв начин няма да имате препятствия при повдигане нагоре (отваряне) и смъкване надолу (затваряне) на аспириращия панел и ще улесните достъпа до командите на аспиратора, разположени върху панела.

**ПРЕДУПРЕЖДЕНИЕ:** Позиционирайте металната кутия съдържаща електронните компоненти на разстояние не по-малко от 65 см. от газовия плот или, във всеки случай, на 65 см. от аспириращата решетка.

**ПРЕПОРЪКА:** Съветваме Ви да инсталирате металната кутия съдържаща електронните компоненти поне на 10 см. разстояние от повърхността и на достатъчно разстояние от всички източници на топлина (например: едната страна на фурната или готварския плот).

## ГОТВАРСКИ ПЛОТ НА ГАЗ:

Всички газови котлони не трябва да надвишават следните стойности: Максимална обща мощност както е посочено на фиг.3 и макс. 5 отделни горелки. ● Газовият котлон от 75 cm не трябва да надвишава следните стойности:

Максимална обща мощност 11,9 KW; максимална обща мощност на задни готварски плотове: 4,7 KW; максимална мощност wok 4,2 KW. ● Газовият котлон с дължина 90 cm не трябва да надвишава следните стойности:

Максимална обща мощност 13,7 KW; максимална обща мощност на задни готварски плотове: 4,7 KW; максимална мощност wok 6 KW.


Този уред отговаря на изискванията на :

- Европейската директива 2012/19/EC - UK SI 2013 No.3113

- Waste Electrical and Electronic Equipment (WEEE).

Уверявайки се, че този уред ще бъде рециклиран по подобаващия за това начин, Ви допринасяте за опазването на околната среда и вашето здраве.



Символът  върху уреда или в придружаващата го документация посочва, че този продукт не трябва да бъде считан за домашен отпадък, а трябва да бъде предаден в специално предназначени за това пунктове за рециклиране на електрическа и електронна техника. Придържайте се към местните нормативи за преработка на отпадъци. За по-подробна информация във връзка с предаването, събирането и рециклирането на този продукт ви съветваме да се обърнете към компетентните местни служби, службите за събиране на домашни отпадъци или магазинът, в който сте закупили този ел. уред.

Уредът е проектиран, тестван и произведен в съответствие с:

• Безопасност: EN/IEC 60335-1; EN/IEC 60335-2-31, EN/IEC 62233.

• Работни характеристики: EN/IEC 61591; ISO 5167-1; ISO 5167-3; ISO 5168; EN/IEC 60704-1; EN/IEC 60704-2-13; EN/IEC 60704-3; ISO 3741; EN 50564; IEC 62301.

• EMC - Електромагнитна съвместимост: EN 55014-1; CISPR 14-1; EN 55014-2; CISPR 14-2; EN/IEC 61000-3-2; EN/IEC 61000-3-3; ETSI EN 301 489-1; ETSI EN 301 489-17; ETSI EN 300 328; IEC 62311:2019.

Предложения за правилна употреба, за да се намали въздействието върху околната среда: Включете (ON) аспиратора на минимална скорост, когато започнете да готвите и го оставете да работи няколко минути след приключване на готвенето. Увеличавайте скоростта само в случай на голямо количество дим и пари и използвайте увеличените скорости само в екстремни ситуации. Сменяйте филтъра/филтрите с активен въглен, когато е необходимо, за да поддържате добра ефективност на намаляване на миризмата. Почиствайте филтъра/филтрите за мазнини, когато е необходимо, за да поддържате добра ефективност на филтъра за мазнините. Използвайте максималния диаметър на системата за отвеждане на въздуха, посочен в това ръководство за оптимизиране на ефективността и за намаляване на шума.

## Употреба

Аспираторът има следното предназначение: всмуква и отвежда навън или филтрира въздуха, като едновременно с това го рециклира.



**Версия с аспирация**

Парата се отвежда навън посредством въздуховодна



трябва свързана със съединителния фланец.

## ВНИМАНИЕ!

Въздуховодната тръба не е включена към аксесоарите и трябва да бъде закупена отделно.

Диаметърът на въздуховодната тръба трябва да отговаря на диаметъра на съединителния пръстен.

## ВНИМАНИЕ!

Ако аспираторът е снабден с филтри с активен въглен, въпросните трябва да бъдат отстранени.



### Версия с филтриране

Аспирираният въздух се пречиства и освежава преди да влезе отново в обръщение в помещението. За да използвате аспиратора в този вариант на работа трябва да инсталирате допълнителна филтрираща система на базата на филтри с активен въглен.

**Забележка:** Въздухът, който се рециклира от филтрите с активен въглен, се въвежда отново в помещението през въздуховодна тръба, която минава от една страна на аспиратора.

Моделите без аспириращ мотор са предназначени за работа само във вариант на аспирираща версия и трябва да бъдат свързани към периферно аспириращо звено, което се закупува отделно.

Инструкциите за свързване се доставят заедно с периферното аспириращо звено.

## Монтаж

Преди да пристъпите към инсталиране на уреда, проверете дали няма увредени компоненти, при наличието на такива трябва да се свържете с доставчика и да прекратите инсталирането. Прочетете внимателно всички последващи инструкции.

- Използвайте въздуховодна тръба с максимална дължина от 5 м.
- Сведете до минимум наличието на тръбни колена във въздуховодните тръби, тъй като всяко тръбно коляно намалява с 1 линеен метър капацитета на аспириране (Например: ако има 2 тръбни колена с извивка от 90°, дължината на въздуховодните тръби не трябва да превишава 3 м.).
- Не променяйте рязко посоката.
- Използвайте тръби с непроменлив диаметър от 150 мм по цялото протежение.
- Материалът от който са изработени тръбите трябва да отговаря на действащите нормативи.
- При неспазването на горепосочените инструкции, фирмата доставчик не поема никаква отговорност за евентуални проблеми във функционирането или увеличаване на шума и съответно не предоставя никаква гаранция.
- Преди да пробиете отвора, уверете се, че от вътрешната страна на шкафа, на мястото, където ще

бъде инсталиран аспиратора, не се намира структурата на шкафа и че няма други елементи, които биха могли да възпрепятстват правилното инсталиране на аспиратора. Уверете се, че размерите на аспиратора и на готварския плот са съвместими с тези на шкафа и че няма пречки за инсталирането.

- Преди да поставите винтовете в шкафа, уверете се, че уредът е разположен перпендикулярно на работния плот.

## Монтаж на Панел

(само за модели, при които моделът не се доставя в аспиратора)

## ВНИМАНИЕ!

инсталирането се извършва единствено от квалифицирани техници. ЗА ИНСТАЛАТОРА: отговорността за монтажа на аспиратора, включително за проверката на съответствието на фиксиращия комплект, който може да бъде включен към продукта, е изцяло на инсталатора. В последствие, само с цел примерна информация, са представени някои полезни инструкции за инсталатора:

- използвайте тип ПАНЕЛ (в съответствие с чл. 30 на IEC/EN 60335-2- 31), подходящ за работните условия на температура (поне 80°C) и влажност (поне 93%) достигани при приложение:
- общо тегло на използвания ПАНЕЛ не трябва да надвишава 1,5 kg;
- фиксирайте ПАНЕЛА към аспиратора посредством точните за фиксиране. Разгледайте илюстрациите, посветени на монтажа на панела, който не е доставен с инсталатора.
- за фиксирането на ПАНЕЛА, използвайте подходящи механични компоненти А(които не са включени в комплекта за монтаж). Elica отхвърля всякаква отговорност за щети на лица или предмети, в следствие на неправилно инсталиране на гипсокартона и/или на продукта.

## Elica Connect

Капакът е оборудван с функция WiFi за дистанционна връзка чрез приложението Elica Connect.

Минимални изисквания на системата:

- Безжичен рутер 2.4GHz WiFi b/g/n
- Смартфон Android или iOS. Проверете в магазините за съвместимост на приложението с версията на оперативната система на вашия смартфон.

**Забележка:** Производителят на ELICA декларира, че този модел домакински уред с радиооборудване с модул WiFi е в съответствие с Директива 2014/53/EC.

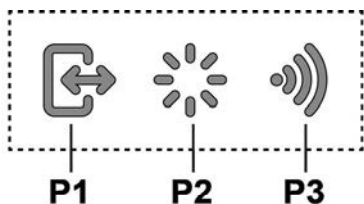
Радиооборудването работи в честотен диапазон ISM на 2.4GHz, максималната предавана радиочестотна мощност не надвишава 20 dBm (e.i.r.p.).

## Предупреждения:

- **Защита на данните.** Данните, които свързаният уред отчита, се събират, за да позволят използването на всички услуги на свързания електроуред. Повече информация за това, как се обработват събраните данни и за декларацията за поверителност, можете да откриете на сайта [www.elica.com](http://www.elica.com).
- **Наличност в държавите.** Услугата Elica Connect се предлага в определени държави. За повече информация, посетете посветения раздел на сайта [www.elica.com](http://www.elica.com).
- **Бъдеци промени.** Elica си запазва правото да извършва всякакви промени, които счете за полезни за подобряването на услугата Elica Connect. Следователно, описанията, съдържащи се в това ръководство, не са задължителни и имат индикативна стойност.

## Начин на употреба

### Дисплей Команди А



- P1. Бутон за отваряне/затваряне на панел за аспирация.  
P2. Бутон светлина ON/OFF  
P3. Бутон връзка WiFi

### P1. Бутон за отваряне/затваряне на панел за аспирация

Ако панелът е ЗАТВОРЕН, чрез натискане на бутона P1 аспираторът ще се включи и панелът за аспирация ще се покачи.

Тази операция ще даде достъп и до **дисплея команди В**, който управлява мотора и осветлението.

Ако панелът е ОТВОРЕН, натискането на бутона P1 ще изключи капака, това ще затвори панела за аспирация. Тази операция незабавно спира всички активни функции на мотора и осветлението.

**Забележка:** Когато панелът е затворен или се движи, дисплеят за управление В ще остане изключен. Когато

панелът е напълно отворен, ще бъде възможно да се използва дисплей В.

### P2. Бутон светлина ON/OFF

Ако панелът е ЗАТВОРЕН, чрез натискане на бутона P2 аспираторът ще се включи, панелът за аспирация ще се покачи и светлините ще светнат, само когато чекмеджето е напълно отворено.

Ако панелът е ОТВОРЕН, могат да се управляват само включване и изключване на осветлението на аспиратора.

**Забележка:** Светлинният бутон P2 не управлява Затъмняването на Светлините и не управлява изключването от аспиратора.

### P3. Бутон WiFi

• **WiFi конфигурация:** Ако функцията WiFi не е конфигурирана, натиснете за около 2 секунди, за да влезете в режим на конфигурация WiFi и следвайте инструкциите на приложението, за да завършите процедурата.

По време на процедурата за конфигуриране бутонът светва, като показва статуса на свързаност (виж Таблица за статус на WiFi)

За да прекъснете процедурата на конфигурация WiFi, натиснете за около 2 секунди, когато бутонът свети бързо с мигаща светлина.

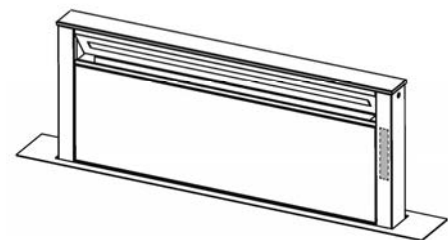
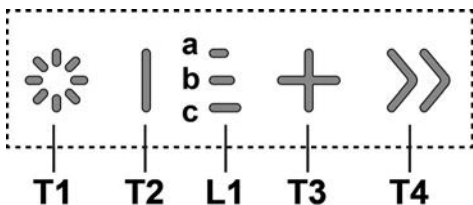
След като е конфигурирана функцията WiFi, ако желаете да я промените, натиснете за около 6 секунди, за да нулирате параметрите на WiFi (бутонът се изключва) и повторете процедурата за конфигурация.

• **Активирание/деактивирание WiFi:** След конфигуриране можете да деактивирате/активирате функцията WiFi. Натиснете за около 2 секунди, за да деактивирате/активирате функцията WiFi. Деактивирането на функцията не води до загуба на параметрите WiFi.

### Таблица за статус WiFi

Бутон WiFi	Статус връзка устройство
Изключена светлина	WiFi не е конфигуриран или изключен
Постоянно включена светлина	WiFi свързан
Мигаща бърза светлина	Опит за свързване с рутер WiFi
Мигаща бавна светлина	Опит за свързване с cloud Elica
Включен индикатор с кратка мигаща светлина	Приемане с дистанционно управление (напр. запалване на мотора или осветление)

## Дисплей Команди В



T1. Бутон светлина ON/OFF

T2 . Бутон Намаляване на скоростта на аспирация / Изключване на мотор

L1. Активиран индикатор Led за сигнализация на скорост

T3. Бутон Включване на мотор / Увеличаване на скоростта на аспирация

T4 . Функционален бутон "BOOST" – интензивни скорости -

T1: Бутон светлина ON/OFF

за да включите и изключите светлината.

При продължително натискане на бутона T1 е възможно да се увеличи / намали интензитета на светлина.

T2: Бутон намаляване на скорост / Изключване на мотор

натиснете за да намалите мощността на аспирация, до изключването на аспиратора.

натиснете и задръжте натиснат за да изключите директно аспиратора.

L1: Активиран индикатор Led за сигнализация на скорост

централните LED индикатори светват въз основа на скоростта на активираната/използваната аспирация:

1 скорост ще се включи led индикатор а

2 скорост ще се включат led индикатори a+b

3 скорост ще се включат led индикатори a+b+c

T3: Бутон за увеличаване на скоростта

натиснете за да включите аспирацията

натиснете за да увеличите мощността на аспирация.

T4: Функционален бутон "BOOST" – интензивни скорости -

натиснете T4 за да активирате скоростта на интензивна аспирация "BOOST 1", с темпоризатор за 30 минути

тази удължена темпоризация е създадена за да гарантира едно време, полезно за готвене с високо съдържание на дим

**Забележка** : след изтичане на 30 минути, аспираторът ще се върне към предварително зададената скорост на аспирация \*\*\*

от включен мотор в "BOOST 1", натиснете повторно T4 за да активирате скоростта на интензивна аспирация "BOOST 2", с темпоризатор за 7 минути

**Забележка** : след изтичане на 7 минути, аспираторът ще се върне към предварително зададената скорост на аспирация \*\*\*

**Забележка** : натискайки повторно T4, по време на 7-те минути, се връща към предварително зададената скорост на аспирация \*\*\*

по време на функциите "BOOST1" и "BOOST2"

**активирани**, натискайки :

T2 връща се към скоростта на аспирация, зададена предварително \*\*\*

.....T3 връща се към 3-та скорост на аспирация

\*\*\* скоростта на предходната аспирация остава с възможност за визуализация посредством LED индикаторите за сигнализация L1

ако е зададена интензивната скорост директно от изключения аспиратор, след изтичане на зададеното време, моторът се изключва.

По време на употреба на функциите "BOOST" символът T4 мига

("BOOST 1": бяла светлина - "BOOST 2": синя светлина)

**Индикатори за Запушване на филтри**

На редовни интервали аспираторът сигнализира необходимостта да се извърши поддръжка на филтрите. Индикаторът LED L1 (a-b-c) включен с мигаща светлина (всички светлинни индикатори мигат заедно): извършете поддръжка на масления филтър.

Индикаторът LED L1 (a-b-c) включен с редуваща се светлина (светлинните индикатори се включват последователно): извършете поддръжка на филтъра с активен въглен

**Забележка**: Сигнализацията за запушване на филтри е видима за първите 10 секунди от включването на аспиратора, до това време се извършва ресет на индикаторите за запушване.

**Ресет на индикатори за запушване на филтри:**

Продължително натискане на бутона T3

Индикаторът LED L1 (a-b-c) ще се изключи (според типа филтър, заради който се извършва ресет, светлинните индикатори мигат заедно или се включват последователно); ще се издаде един акустичен сигнал за потвърждение за правилното извършване на ресет.

## Активиране на индикатор запушване филтри

**Забележка:** тази аспирация се извършва при изключен аспиратор.

### - Маслен филтър

Този индикатор обикновено е активиран

1° продължително натискане на бутоните T3 и T2

ако индикаторът е активиран, светва бутон T3

натиснете бутон T2, за да го деактивирате

ако индикаторът е деактивиран, светва бутон T2

натиснете бутон T3, за да го активирате

### - Филтър с активен въглен

Този индикатор обикновено е деактивиран

2° продължително натискане на бутоните T3 и T2

ако индикаторът е активиран, светва бутон T3

натиснете бутон T2, за да го деактивирате

ако индикаторът е деактивиран, светва бутон T2

натиснете бутон T3, за да го активирате

**Забележка :** 3° продължително натискане на бутоните T3 и T2

излиза се от меню настройки.

## Поддръжка

### Почистване

За почистването използвайте **ЕДИНСТВЕНО** кърпа, навлажнена с неутрални течни почистващи препарати. **НЕ ИЗПОЛЗВАЙТЕ ИНСТРУМЕНТИ ИЛИ ПРИБОРИ ЗА ПОЧИСТВАНЕ!**

Избягвайте препарати, които съдържат абразивни частици. **НЕ ИЗПОЛЗВАЙТЕ СПИРТ!**

### Филтър за мазнини

**Филтърът задържа мазните частици, отделени при готвене.**

Да се почиства веднъж месечно или когато индикаторът за пренасищане на филтрите го показва (разбира се в случай, че моделът, който сте закупили е снабден с такъв индикатор).

Използвайте не много силни миялни препарати и почиствайте ръчно или в съдомиялна машина, но на ниска температура и кратък режим на измиване.

При миене на металния филтър за мазнините в съдомиялната машина е възможно той да се обезцвети, но това по никакъв случай не намалява възможностите му за филтриране.

Монтирането и демонтирането на филтрите за задържане на мазнини се осъществява при отворен преден панел с изтеглящ механизъм.

След това отстранете лицевия панел като дръпнете леко в горната част и едновременно от двете страни. Панелът ще се завърти напред, предоставяйки ви достъп до филтъра за задържане на мазнини.

**Фиг. 18-21**

## Филтър с активен въглен (само за филтрираща версия)

**Задържа неприятните миризми, които се отделят при пържене.**

### Миещ се филтър с активен въглен

Филтърът с активен въглен може да бъде почистван на всеки два месеца или когато индикаторът за насищане на филтрите (ако избраният от Вас модел е снабден с такъв) го показва. Миещ се с топла вода и подходящи препарати или в съдомиялна машина на 65°C. Във втория случай в съдомиялната машина не трябва да има други съдове и трябва да се изпълни режима на измиване докрай.

Подсушете внимателно филтъра, след което го поставете във фурната за около 10 минути на 100°C.

Текстилните възглавнички на филтъра трябва да се подменят на всеки три години или ако повърхността им е увредена.

След като отстраните филтрите за задържане на мазнини, е възможно да поставите филтрите с активен въглен (които не се доставят с аспиратора).

### Подмяна на ел. крушки

Аспираторът разполага с осветителна система със СВЕТОДИОДИ.

СВЕТОДИОДИТЕ гарантират оптимално осветление, до 10 пъти по-силно от традиционните лампи и позволяват 90% икономия на електроенергия.

За да подмените лампите, моля свържете с оторизирания сервис за резервни части.

Urmăriți îndeaproape instrucțiunile conținute în acest manual. Producătorul își declină orice responsabilitate în cazul daunelor sau incendiilor provocate aparatului și derivate dintr-o utilizare incorectă și din nerespectarea instrucțiunilor conținute în acest manual. Hota a fost proiectată pentru aspirarea gazelor arse și vaporilor rezultați în urma gătirii alimentelor și este destinată doar utilizării casnice.

Hota poate fi din punct de vedere estetic diferită față de cea ilustrată în desenele acestui manual, totuși instrucțiunile de utilizare, întreținere și instalare rămân aceleași.

- Este important să păstrați acest manual pentru a-l putea consulta în orice moment. În caz de vânzare, cesiune sau mutare, asigurați-vă că acesta rămâne împreună cu produsul.
- Citiți cu atenție instrucțiunile: există informații importante privind instalarea, utilizarea și siguranța.
- Nu efectuați modificări de tip electric sau mecanic asupra produsului sau asupra țevilor de evacuare.
- Înainte de instalarea aparatului, verificați dacă toate componentele nu sunt deteriorate. În caz contrar, contactați furnizorul și nu continuați cu instalarea.

**Notă:** Elementele marcate cu simbolul „(\*)” sunt accesorii opționale livrate doar pentru anumite modele, sau care nu sunt livrate și trebuie cumpărate.



## Avertismente

- Înainte de orice operațiune de curățare sau de întreținere, deconectați hota de la rețea prin scoaterea ștecherului sau deconectați sursa de alimentare cu energie.
- Purtați întotdeauna mănuși de lucru pentru toate operațiunile de instalare și întreținere.
- Acest aparat poate fi folosit de copii cu vârsta peste 8 ani și persoane cu capacități fizice, senzoriale sau mentale reduse sau lipsite de experiență și cunoștințe, dacă sunt sub supraveghere și au fost instruite cu privire la utilizarea aparatului în condiții de siguranță și înțeleg riscurile implicate.
- Copiiiilor nu trebuie să li se permită să manipuleze comenzile sau să se joace cu aparatul.
- Curățarea și întreținerea nu se face de către copii fără supraveghere.
- Locul în care este instalat aparatul

trebuie să fie ventilat suficient, în cazul în care hota de bucătărie se utilizează împreună cu alte dispozitive de ardere a gazelor sau a altor combustibili.

- Hota trebuie să fie curățată în mod regulat atât în interior cât și în exterior (cel puțin o dată pe lună).

- Trebuie să se respecte în mod expres ceea ce este indicat în Instrucțiunile de întreținere.

- Defectarea capotei de curățare a aparatului, schimbarea și curățarea filtrelor poate provoca incendii.

- Gătirea alimentelor cu foc cu flacără direct sub hotă este strict interzisă.

- Pentru înlocuirea becurilor, utilizați numai tipul de becuri indicat în secțiunea Întreținere/Înlocuirea becurilor din acest manual.

Utilizarea flăcării este dăunătoare filtrelor și poate provoca risc de incendiu; prin urmare, trebuie evitată în orice situație. Orice prăjire trebuie să se facă cu grijă, pentru a se asigura că uleiul nu se supraîncălzește și aprinde.

**AVERTISMENT:** Părțile accesibile ale hotei pot deveni fierbinti pe durata utilizării.

- Nu conectați aparatul la rețeaua electrică până când instalarea este până când instalarea nu este complet terminată.

- În ceea ce privește măsurile tehnice și de siguranță care trebuie adoptate pentru evacuarea fumului, este important să se urmărească îndeaproape normele locale.

- Sistemul de evacuare a fumului pentru acest aparat nu trebuie să fie conectat la nici un sistem de ventilație existent care este folosit în alte scopuri, cum ar fi evacuarea gazelor de ardere rezultate de la aparatele consumatoare de gaz sau alți combustibili.

**▲ ATENȚIE!** Neinstalarea șuruburilor sau a dispozitivului de fixare în conformitate cu aceste instrucțiuni poate duce la pericolele de natură electrică.

- Nu folosiți și nu lăsați hota fără bec montat corect din cauza riscului de electrocutare.

- Nu folosiți niciodată hota fără ca aceasta să aibă grilele montate în mod eficient.

- Hota nu trebuie utilizată NICIODATĂ ca suprafață de sprijin dacă acest lucru nu este precizat în mod expres.

- Folosiți numai șuruburile de fixare furnizate împreună cu produsul pentru instalare sau, în cazul în care nu sunt incluse, achiziționați tipul corespunzător de șuruburi.

- Utilizați lungimea corectă pentru șuruburile identificate în Ghidul de instalare.

- În caz de incertitudine, consultați un centru de asistență service autorizat sau o persoană cu calificare corespunzătoare.

**▲ ATENȚIE!** Nu utilizați cu un temporizator, timer, o telecomandă separată sau orice alt dispozitiv care este activat automat.

### **⚠ Conexarea Electrică**

Branșarea hotei la instalația electrică trebuie să fie efectuată numai de către personal calificat și specializat.

Tensiunea din rețea trebuie să corespundă cu tensiunea la care se referă eticheta situată în interiorul hotei. Dacă este prevăzută cu ștecher conectați hota la o priză conform cu normele în

vigoare, poziționată într-o zonă accesibilă și după instalare. Dacă nu este prevăzută cu ștecher (conexiunea este direct la rețea) sau ștecherul nu este poziționat într-o zonă accesibilă și după instalare, aplicați un întrerupător bipolar la normă care să asigure deconectarea completă de la rețea în condițiile categoriei de supratensiune III, conform regulilor de instalare.

**▲ ATENȚIE!** Înainte de a efectua conectarea circuitului hotei la alimentația din rețea și de a verifica funcționarea corectă, controlați întotdeauna dacă cablul a fost montat în mod corect.

### **Instalarea**

Dacă instrucțiunile dispozitivului de gătit cu gaz specifică o distanță mai mare, este necesar să țineți cont de aceasta.

#### **Blocarea clapetelor de reținere**

Atenție! înainte de a conecta tubulatura flexibilă de evacuare a aerului, asigurați-vă că clapete de reținere ale unității de aspirație se pot roti liber (Fig. 12).

**Notă:** Cablul ce conectează la hotă motorul aflat la distanță are o lungime de 3 m.

**Atenție!** Nu tăiați cablul de conexiune dintre hotă și motor pentru a nu pierde dreptul la garanție.

Nu așezați mâinile în raza de acțiune a panoului aspirație (cartului) demontabil în timpul manipulării hotei.

Hota este prevăzută cu întrerupătoare de siguranță care împiedică funcționarea atunci când panoul frontal al filtrelor este detașat.

Având în vedere faptul că efortul nostru de a ne îmbunătăți produsele este continuu, ne rezervăm dreptul de a aduce caracteristicilor lor tehnice, funcționale sau estetice, toate modificările care derivă din evoluția produselor. În cazul modelului cu motor extern, pentru a asigura funcționarea normală a hotei, este necesară utilizarea unei unități de aspirație (motor extern) produsă de același producător.

La instalarea produsului se recomandă menținerea unei distanțe minime de 400 mm între planul de lucru și eventuale componente așezate deasupra hotei.

Acest lucru este necesar pentru a elibera de obstacole atât cursa în sus panoului de aspirare (deschiderea) cât și cursa în

jos (închiderea), precum și pentru a facilita accesul la comenzile hoteli situate pe panou.

**AVERTISMENT:** Poziționați cutia metalică care conține componentele electronice la o distanță nu mai mică de 65 cm față de planul de coacere pe gaz sau la 65 cm de punctul de aspirare al hoteli.

**RECOMANDARE:** Vă sfătuim să instalați cutia metalică care conține componentele electronice la cel puțin 10 cm distanță de sol și la o distanță suficientă de toate sursele de căldură (de ex: latura unui cuptor sau planul de coacere).


### PLITĂ DE GĂTIT PE GAZ:

Toate plitele de gătit pe gaz nu trebuie să depășească următoarele valori: Putere maximă totală conform indicațiilor din fig. 3 și max. 5 arzătoare individuale. ● O plită de gătit pe gaz de 75 cm nu trebuie să depășească următoarele valori: Putere maximă totală de 11,9 KW; putere maximă totală plite de gătit posterioare: 4,7 KW; putere maximă arzător wok 4,2 KW. ● O plită de gătit pe gaz de 90 cm nu trebuie să depășească următoarele valori: Putere maximă totală de 13,7 KW; putere maximă totală plite de gătit posterioare: 4,7 KW; putere maximă arzător wok 6 KW.

Acest aparat este marcat în conformitate cu Directiva Europeană 2012/19/EC - UK SI 2013 No.3113 referitoare la Deșeurile de Echipament Electric și Electronic (WEEE).

Asigurându-vă că acest produs este eliminat în mod corect, contribuiți la prevenirea potențialelor consecințe negative asupra mediului înconjurător și sănătății persoanelor, consecințe care ar putea fi provocate de aruncarea necorespunzătoare la gunoi a acestui produs.



Simbolul  de pe produs, sau de pe documentele care însoțesc produsul, indică faptul că acesta nu poate fi aruncat împreună cu deșeurile menajere. Trebuie predat la punctul de colectare corespunzător, pentru reciclarea echipamentului electric și electronic.

Aruncarea la gunoi a aparatului trebuie făcută în conformitate cu normele locale pentru eliminarea deșeurilor.

Pentru informații mai detaliate privind eliminarea, valorificarea și reciclarea acestui produs, vă rugăm să contactați administrația locală, serviciul de eliminare a deșeurilor menajere sau magazinul de unde ați cumpărat produsul.

Aparat proiectat, testat și fabricat în conformitate cu:

• Siguranță: EN/IEC 60335-1; EN/IEC 60335-2-31, EN/IEC 62233.

• Randament: EN/IEC 61591; ISO 5167-1; ISO 5167-3; ISO 5168; EN/IEC 60704-1; EN/IEC 60704-2-13; EN/IEC 60704-3; ISO 3741; EN 50564; IEC 62301.

• EMC: EN 55014-1; CISPR 14-1; EN 55014-2; CISPR 14-2; EN/IEC 61000-3-2; EN/IEC 61000-3-3; ETSI EN 301 489-1; ETSI EN 301 489-17; ETSI EN 300 328; IEC 62311:2019.

Recomandări pentru o utilizare corespunzătoare în scopul reducerii impactului asupra mediului: Când începeți să gătiți, porniți hota la viteză minimă și lăsați-o să funcționeze timp

câteva minute după ce ați terminat de gătit. Măriți viteza în cazul cantităților mari de fum sau vapori și utilizați viteza/ele sporită/e doar în cazuri extreme. Înlocuiți filtrul/ele de carbon, atunci când este necesar, pentru a menține o eficiență optimă de reducere a mirosului. Curățați filtrul/ele de grăsime, atunci când este necesar, pentru a menține o eficiență optimă a filtrului. Utilizați diametrul maxim al sistemului de conducte indicat în acest manual pentru a optimiza eficiența și pentru a reduce la minimum nivelul de zgomot.

## Utilizarea

Hota a fost realizată pentru a fi utilizată în versiunea aspirantă cu evacuare externă sau în versiunea filtrantă cu recirculare internă.



### Versiunea aspirare

Vaporii sunt evacuați către exterior prin intermediul unui tub de evacuare fixat la flanșa de racord.

### ⚠ ATENȚIE!

Tubul de evacuare nu se furnizează din dotare; acesta trebuie achiziționat.

Diametrul tubului de evacuare trebuie să fie echivalent cu diametrul inelului de conexiune.

### ⚠ ATENȚIE!

Dacă hota este prevăzută cu filtre de carbon, acestea trebuie să fie scoase.



### Versiunea cu filtrare

Aerul aspirat va fi degresat și dezodorizat înainte de a fi reintrodus în cameră. Pentru a utiliza hota în această versiune este necesar să instalați un sistem de filtrare suplimentar pe bază de carbon activ.

**Notă:** Aerul reciclat prin intermediul filtrelor cu carbon activ este redirecționat în bucătărie printr-o tubulatură care îl transportă în partea laterală a corpului de mobilier.

Modelele care nu sunt prevăzute cu motor de aspirare, funcționează numai în versiune aspirantă și trebuie conectate la o unitate periferică de aspirare (*care nu este în dotare*).

Instrucțiunile pentru sistemul de racordare sunt furnizate cu unitatea periferică de aspirare.

## Montarea

Înainte de a proceda la instalarea aparatului, verificați ca nici un component să nu fie deteriorat: în caz contrar, contactați dealerul și nu executați instalarea. De asemenea, citiți cu atenție toate instrucțiunile de mai jos.

- Folosiți un tub de evacuare a aerului cu lungimea maximă mai mică de 5 metri.
- Limitați numărul de coturi în tubulatură deoarece fiecare cot reduce eficiența de aspirație cu echivalentul unui metru linear. (Ex: în cazul utilizării unui număr de 2 coturi

la 90°, lungimea tubulaturii nu trebuie să depășească 3 metri lungime).

- Evitați schimbările radicale de direcție.
- Utilizați o conductă care are diametrul de 150mm pe întreaga sa lungime.
- Utilizați o conductă din material aprobat conform normelor aplicabile în materie.
- În cazul nerespectării instrucțiunilor precizate anterior, firma furnizoarei nu va răspunde pentru probleme legate de flux sau zgomot în funcționare și nu va acorda garanție.
- Înainte de a efectua orificiul, asigurați-vă că în partea interioară a piesei de mobilier, în corespondența zonei de amplasare a hotei, nu există elemente de structură a mobilierului sau alte elemente care ar putea crea probleme pentru o instalare corectă. Verificați dacă dimensiunile hotei și plitei sunt compatibile cu mobilierul și astfel dacă instalarea poate fi făcută.
- Înainte de a introduce șuruburile în piesa de mobilier, asigurați-vă că produsul este perfect perpendicular pe suprafața de lucru.

## Montare panou

(doar pentru modelele la care panoul nu se livrează împreună cu hota)

### ⚠ ATENȚIE!

Operațiunile de instalare trebuie efectuate exclusiv de instalatori calificați. **PENTRU INSTALATOR:** responsabilitatea privind instalarea hotei, inclusiv verificarea conformității eventualului set de fixare, livrat împreună cu produsul, îi revine exclusiv instalatorului. Vă prezentăm mai jos, în scop exemplificativ și nu exhaustiv, câteva indicații utile instalatorului:

- utilizați un PANOU de tip ignifug (conform prevederilor art. 30 din standardul ICE/EN 60335-2-31), adecvată valorilor de temperatură de funcționare (cel puțin 80°C) și umiditate (cel puțin 93%), valori ce se ating în timpul utilizării produsului;
  - greutatea totală a PANOULUI utilizat nu trebuie să depășească 1,5 kg;
  - fixați PANOUL pe hotă, folosind punctele de prindere. Consultați instrucțiunile privind montarea panoului care nu a fost livrat împreună cu hota.
  - pentru a fixa PANOUL, folosiți componente mecanice adecvate (acestea nu sunt incluse în setul de montaj).
- Societatea Elica va fi exonerată de orice răspundere pentru daunele cauzate persoanelor sau bunurilor, ca urmare a unei incorecte instalări a plăcii din gips-carton și/sau a produsului.

## Elica Connect

Hota este prevăzută cu funcție WiFi pentru conexiunea la distanță, prin intermediul aplicației Elica Connect.

Cerințe minime ale sistemului:

- Router wireless 2.4GHz WiFi b/g/n
- Smartphone Android sau iOS. Verificați în store compatibilitatea aplicației cu versiunea sistemului de operare instalat pe smartphone-ul dvs.

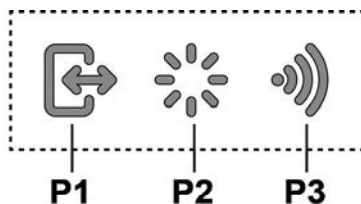
**Notă:** Producătorul ELICA declară că acest model de aparat electrocasnic, cu echipament radio modul WiFi, este realizat în conformitate cu prevederile directivei 2014/53/UE. Echipamentul radio funcționează pe banda de frecvență ISM la 2,4 GHz, iar puterea maximă în radiofrecvență transmisă nu depășește 20 dBm (e.i.r.p.).

### Avertismente:

- **Protecția datelor.** Datele pe care le preia aparatul conectat sunt colectate pentru a permite utilizarea tuturor serviciilor aparatului electrocasnic conectat. Pentru mai multe informații privind modul de prelucrare a datelor colectate și nota informativă privind protecția datelor personale, accesați site-ul [www.elica.com](http://www.elica.com).
- **Disponibilitate în funcție de țară.** Serviciul Elica Connect este disponibil în anumite țări. Pentru mai multe informații, consultați secțiunea aferentă, de pe site-ul [www.elica.com](http://www.elica.com).
- **Modificări viitoare.** Societatea Elica își rezervă dreptul de a aduce toate modificările pe care le va considera necesare, în vederea îmbunătățirii serviciului Elica Connect. În consecință, descrierile din cuprinsul acestui manual nu sunt restrictive, având doar scop orientativ.

## Funcționarea

Afișaj comenzi A



- P1. Tastă deschidere/închidere panou aspirație.
- P2. Tastă becuri ON/OFF
- P3. Tastă conexiune WiFi

### P1. Tastă deschidere/închidere panou aspirație

Dacă panoul este ÎNCHIS, apăsând o dată pe tasta P1, hota va porni, iar panoul de aspirație se va ridica.

De asemenea, această operațiune va permite și accesarea **afișajului de comenzi B**, pentru administrarea motorului și a sistemului de iluminat.

Dacă panoul este DESCHIS, apăsând o dată pe tasta P1, hota se va opri și prin urmare, panoul de aspirație se va



închide. Această operațiune va determina oprirea imediată a tuturor funcțiilor active ale motorului și sistemului de iluminat.

**Notă:** Cu panoul închis sau în mișcare, afișajul de comenzi B va rămâne dezactivat. După ce panoul se va deschide complet, va fi posibilă folosirea afișajului B.

### P2. Tastă becuri ON/OFF

Dacă panoul este INCHIS, apăsând o dată pe tasta P2, hota va porni, panoul de aspirație se va ridica, iar becurile se vor aprinde numai după deschiderea completă a panoului tip sertain.

Dacă panoul este DESCHIS, se vor putea administra numai aprinderea și stingerea becurilor hotel.

**Notă:** Tasta becuri P2 nu controlează reducerea luminozității becurilor și nu comandă închiderea hotei.

### P3. Tastă WiFi

• **Configurare WiFi:** dacă funcția WiFi nu este configurată, apăsați timp de aproximativ 2 secunde pentru a intra pe modul configurare WiFi și urmați instrucțiunile din aplicație, pentru a finaliza procedura.

În timpul procedurii de configurare, tasta se va aprinde, indicând starea conexiunii (consultați Tabelul stare WiFi) Pentru a întrerupe procedura de configurare WiFi, apăsați timp de aproximativ 2 secunde, atunci când tasta este aprinsă cu lumină intermitentă rapidă.

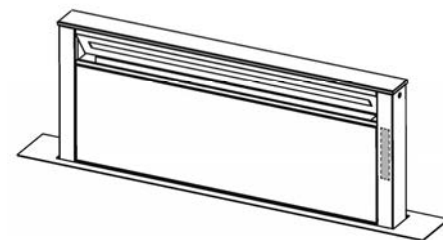
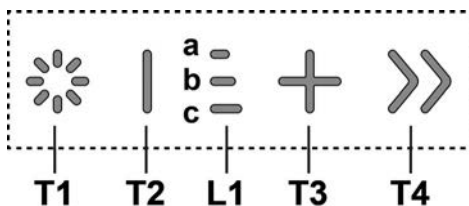
După ce funcția WiFi a fost configurată, dacă doriți să o modificați, apăsați timp de aproximativ 6 secunde, pentru a reseta parametrul WiFi (tasta se va stinge) și repetați procedura de configurare.

• **Activare/dezactivare WiFi:** după efectuarea procedurii de configurare, funcția WiFi poate fi dezactivată/activată. Apăsați timp de aproximativ 2 secunde, pentru a dezactiva/activa funcția WiFi. Dezactivarea acestei funcții nu determină pierderea parametrilor WiFi.

### Tabel stare WiFi

Tastă WiFi	Stare conexiune dispozitiv
Bec stins	Conexiune WiFi neconfigurată sau închisă
Bec aprins cu lumină fixă	WiFi conectat
Bec cu aprindere intermitentă rapidă	Încercare de conectare la router-ul WiFi
Bec cu aprindere intermitentă lentă	Încercare de conectare la cloud-ul Elica
Bec aprins cu lumină intermitentă scurtă	Recepționare a unei comenzi de la distanță (de ex. pornire motor sau aprindere bec)

### Afișaj comenzi B



**T1. Tastă becuri ON/OFF**

**T2 . Tastă Reducere viteză de aspirare / Oprire motor**

**L1. Led de semnalizare viteză activată**

**T3. Tastă Pornire motor / Creștere viteză de aspirare**

**T4 . Tastă funcție "BOOST" – viteză intensă -**

**T1: Tastă becuri ON/OFF**

pentru a aprinde și stinge lumina.

Printr-o apăsare prelungită a tastei T1, este posibilă creșterea/reducerea intensității luminii.

**T2: Tastă reducere viteză / Oprire motor**

apăsați pentru a reduce puterea de aspirare, până când hota se oprește.

apăsați și țineți apăsat, pentru a închide direct hota.

**L1: Led de semnalizare viteză activată**

Ledurile centrale se aprind în funcție de viteza de aspirație activată/utilizată:

viteza 1 - se va aprinde ledul a

viteza a 2-a - se vor aprinde ledurile a+b

viteza a 3-a - se vor aprinde ledurile a+b+c

**T3: Tastă mărire viteză**

apăsați pentru a porni hota

apăsați pentru a crește puterea de aspirare.

**T4: Tastă funcție "BOOST" – viteză intensă -**

apăsați T4 pentru a activa viteza de aspirație intensă "BOOST 1", temporizată pentru 30 minute

această temporizare prelungită a fost concepută pentru a asigura un timp util pentru preparatele care degajă mult fum

**Notă:** după expirarea celor 30 minute, hota va reveni la viteza de aspirație setată în prealabil \*\*\*

cu motorul pornit pe "BOOST 1", apăsați din nou pe T4 pentru a activa viteza de aspirație intensă "BOOST 2", temporizată pentru 7 minute

**Notă:** după expirarea celor 7 minute, hota va reveni la viteza de aspirare setată în prealabil \*\*\*

**Notă:** la o nouă apăsare a tastei T4, în timpul celor 7 minute, se va reveni la viteza de aspirare setată în prealabil \*\*\*

când funcțiile "BOOST1" și "BOOST2" sunt active, apăsați:

T2 pentru a reveni la viteza de aspirare setată în prealabil \*\*\*

T3 pentru a reveni la viteza a 3-a de aspirare

\*\*\* viteza de aspirare anterioară va putea fi vizualizată în continuare prin intermediul LED-urilor de semnalizare L1 dacă a fost setată viteza intensivă direct de pe hota închisă, la finalul intervalului de temporizare, motorul se va opri.

În timpul utilizării funcțiilor "BOOST", simbolul T4 se aprinde intermitent

( "BOOST 1": lumină albă - "BOOST 2": lumină albastră)

### Indicatori de Saturație filtre

La intervale regulate, hota indică necesitatea de a efectua întreținerea filtrelor.

LED L1 (a-b-c) aprins cu lumină intermitentă (toate indicatoarele luminoase se aprind intermitent concomitent): efectuați operațiunile de întreținere a filtrului de grăsime.

LED L1 (a-b-c) aprins cu lumină alternată (indicatoarele luminoase se aprind unul după altul): efectuați operațiunile de întreținere a filtrului de cărbune activ

**Notă:** Semnalarea saturației filtrelor este vizibilă în primele 10 secunde de la pornirea hotei, în acest interval de timp va trebui să resetați indicatorii de saturație.

### Resetare indicatori de saturație filtre:

Apăsare prelungită a tastei T3

LED L1 (a-b-c) se aprinde și se stinge (în funcție de tipul de filtru pentru care se efectuează resetarea, indicatoarele luminoase se vor aprinde concomitent, sau unul după altul); va fi emis un semnal sonor, ce va confirma corecta efectuare a operațiunii de resetare.

### Activarea indicatorului de saturație al filtrelor

**Notă:** această operațiune trebuie să se efectueze cu hota oprită.

#### - Filtru de grăsime

În mod normal, acest indicator este activat

Prima apăsare prelungită a tastelor T3 și T2

dacă indicatorul este activ, se va aprinde tasta T3

apăsați tasta T2, pentru a-l dezactiva

dacă indicatorul este dezactivat, se va aprinde tasta T2

apăsați tasta T3, pentru a-l activa

#### - Filtru cărbune activ

În mod normal, acest indicator este dezactivat

A 2-a apăsare prelungită a tastelor T3 și T2

dacă indicatorul este activ, se va aprinde tasta T3

apăsați tasta T2, pentru a-l dezactiva

dacă indicatorul este dezactivat, se va aprinde tasta T2

apăsați tasta T3, pentru a-l activa

**Notă:** A 3-a apăsare prelungită a tastelor T3 și T2 se iese din meniul setări.

## Întreținerea

### Curățarea

Pentru curățare folosiți EXCLUSIV un material îmbibat cu detergenți lichizi neutri. **NU UTILIZAȚI UNELTE SAU INSTRUMENTE PENTRU CURĂȚARE!** Evitați folosirea produselor pe bază de abrazivi **NU FOLOSIȚI ALCOOL!**

### Filtru anti-grăsime

**Captează particulele de grăsime care apar în timpul pregătirii alimentelor.**

Trebuie să fie curățat o dată pe lună (sau când sistemul de semnalare a saturației filtrelor – dacă modelul dvs. este prevăzut – indică această necesitate), cu detergenți neabrazivi, manual sau utilizând mașina de spălat vase, la temperaturi scăzute și folosind un program scurt.

Filtrul metallic anti-grăsime, spălat cu mașina de spălat vase se poate decolora, dar nu-și va pierde caracteristicile de filtrare.

Montarea și demontarea filtrelor anti-grăsime și a filtrelor cu carbon activ se efectuează cu cartul demontabil al hotei în poziția deschis.

Îndepărtați deci panoul frontal trăgând simultan pe partea superioară a fiecărei laturi, panoul se rotește înspre înainte, eliberând accesul la filtrele anti-grăsime.

Fig. 18-21

### Filtru de cărbune (numai pentru versiunea filtrantă)

**Reține mirosurile neplăcute, derivate în urma procesului de gătire a alimentelor.**

### Filtru cu carbon activ lavabil

Filtrul de cărbune trebuie să fie spălat la fiecare 2 luni (sau când sistemul de semnalare a saturației filtrelor – dacă modelul dvs. este prevăzut – indică această necesitate) în apă caldă și detergenți specifici sau în mașina de spălat vase la 65°C (în cazul în care îl spălați folosind mașina de spălat, executați un program de spălare complet fără a introduce alte vase).

Înlăturați excesul de apă, fără să deteriorați filtrul după care introduceți-l în cuptor pentru aproximativ 10 minute la 100 °C, pentru a-l usca complet.

Înlocuiți buretele la fiecare 3 ani sau de fiecare dată când acesta se deteriorează.

După îndepărtarea filtrelor de grăsime, este posibil să introduceți filtrele cu carbon activ (nu sunt incluse în furnitură).

### Înlocuirea becurilor

Hota este dotată cu un sistem de iluminare bazat pe tehnologia LED.

LEDURILE garantează o iluminare optimă, o durată de până la 10 ori mai mare față de becurile tradiționale și permit economisirea a 90% de energia electrică.

Pentru înlocuirea becurilor, contactați centrul de service autorizat pentru piese de schimb.

**Изделие хозяйственно-бытового назначения.**

Производитель снимает с себя всякую ответственность за неполадки, ущерб или пожар, которые возникли при использовании прибора вследствие несоблюдения инструкций, приведенных в данном руководстве. Вытяжка служит для всасывания дыма и пара при приготовлении пищи и предназначена только для бытового использования.

**Вытяжка может иметь дизайн, отличающийся от вытяжки показанной на рисунках данного руководства, тем не менее, руководство по эксплуатации, техническое обслуживание и установка остаются те же.**

- Очень важно сохранить эту инструкцию, чтобы можно было обратиться к ней в любой момент. Если изделие продается, передается или переносится обеспечить, чтобы инструкция всегда была с ним.
- Внимательно прочитайте инструкцию. В ней находится важная информация по установке, эксплуатации и безопасности.
- Запрещается выполнять изменения в электрической или механической части изделия или в трубах рассеивания.
- Перед началом установки оборудования убедитесь в целостности и сохранности всех компонентов. При наличии любых повреждений обратитесь к поставщику и ни в коем случае не начинайте монтаж оборудования.

**Примечание:** Принадлежности, обозначенные знаком "(\*)", являются опциональными, поставляемыми только на некоторые модели, или представляют собой детали, не входящие в комплект поставки, и которые закупаются отдельно.

 **Внимание!**

- Перед началом какой либо операции по чистке или обслуживанию, отключить вытяжку от электрической сети, вынимая вилку из розетки или отключая общий выключатель помещения. Для всех операций по установке и обслуживанию использовать рабочие перчатки.
- Прибор может быть использован детьми не младше 8 лет и лицами со сниженными физическими, сенсорными или умственными способностями, или же с недостаточным опытом, если находятся под контролем, или если

были обучены использовать прибор безопасным образом и если понимают связанные с этим опасности.

- Дети должны быть под контролем и не должны играть с прибором.

- Операции по чистке и обслуживанию не должны проводиться детьми без надзора

- Помещение должно иметь достаточную вентиляцию, когда кухонная вытяжка используется одновременно с другими приборами, работающими на газе или других топливах.

- Вытяжка должна часто очищаться как внутри, так и снаружи (ХОТЯ БЫ ОДИН РАЗ В МЕСЯЦ), придерживаясь того, что указано в инструкциях по обслуживанию.

- Несоблюдение норм чистки вытяжки и замены и чистки фильтров увеличивает риск возгорания.

Строго запрещено приготовление еды на открытом огне под вытяжкой.

- Для замены лампочки освещения использовать только тип лампочки указанный в разделе обслуживания/замены лампочки этого руководства.

Использование открытого пламени наносит ущерб фильтрам и может привести к загораниям, поэтому должно избегаться в любом случае.

Жаренье должно проводиться под надзором, чтобы избежать возможности возгорания раскаленного подсолнечного масла.

**ВНИМАНИЕ:** Когда варочная поверхность работает, доступные части вытяжки могут нагреваться.

- Не подключать прибор к электрической сети до тех пор, пока установка полностью не закончена.

- То что касается технических мер и мер безопасности в применении до сброса паров строго придерживаться того что предусматривается по нормам локальных компетентных органов.

- Всасываемый воздух не должен выпускаться в трубу, используемую для выбросов дымов приборами, работающими на газе или других топливах.

**▲ ВНИМАНИЕ!** Неустановка соответствующих винтов и приспособлений для фиксирования в соответствии с этими инструкциями может привести к рискам электрического происхождения.

- Не использовать или оставлять вытяжку без лампочек правильно установленных с риском получить удар электрическим током.

- Никогда не использовать вытяжку без правильно установленной решётки!

- Вытяжка НИКОГДА не должна использоваться, как опорная поверхность, если только не указано иначе.

- Использовать только винты для фиксирования в комплекте с продуктом для установки или, если нет в комплекте, приобрести винты правильного типа.

- Использовать правильную длину винтов, указанную в руководстве по установке.

- В случае сомнений, консультироваться в авторизованном центре по обслуживанию или с квалифицированным персоналом.

**▲ ВНИМАНИЕ!** Не используйте

устройство с программатором, таймером, отдельным пультом дистанционного управления или любым другим устройством, которое включается автоматически.

### **⚠ Электрическое соединение**

Подключение вытяжки к электросети должно выполняться квалифицированным и специализированным персоналом.

Напряжение сети должно соответствовать напряжению, указанному на табличке технических данных, которая размещена внутри прибора. Если вытяжка снабжена вилкой, подключите вытяжку к штепсельному разъему. Он должен отвечать действующим правилам и быть расположен в легкодоступном месте. Включить в розетку можно после установки. Если же вытяжка не снабжена вилкой (прямое подключения к сети), или штепсельный разъем не расположен в доступном месте, также и после установки, то используйте надлежащий двухполюсный выключатель, обеспечивающий полное размыкание сети при возникновении условий перенапряжения 3-ей категории, в соответствии с инструкциями по установке.

**▲ ВНИМАНИЕ!** прежде чем подключить к сети питания электрическую систему вытяжки и проверить исправное

функционирование ее убедитесь в том, что кабель питания правильно смонтирован.

## Установка

Если в инструкциях по установке газовой плиты оговорено большее расстояние, то учтите это.

**Примечание:** Установка должна быть выполнена так, чтобы вытяжка и электронные комплектующие были доступны для выполнения работ по техническому обслуживанию.

**Примечание:** кабель, соединяющий удаленный двигатель с вытяжкой, имеет длину 3 м.

**Внимание! Не обрезать соединительный кабель между вытяжкой и мотором, чтобы не потерять право на гарантию.**

Во время передвижений вытяжки руки не должны попадать в зону действия выдвигной всасывающей панели (каретка.)

Вытяжка имеет предохранительные выключатели, которые прерывают работу вытяжки при снятии передней панели фильтра.

С целью постоянного улучшения наших изделий оставляем за собой право вносить любые изменения в их технические, функциональные или эстетические характеристики вследствие их эволюции. Если вы приобрели изделие с внешним двигателем, для нормальной работы вытяжки необходимо использовать всасывающий блок (внешний двигатель) той же марки.

При установке изделия советуем сохранять минимальное расстояние 400 мм между рабочей поверхностью и компонентами, которые могут быть размещены над вытяжкой.

Такое расстояние необходимо для того, чтобы выдвигная панель без препятствий скользила вверх (открытие) и вниз (закрытие), и чтобы можно было легко достигнуть к командам вытяжки, находящимся на панели.

**ПРЕДУПРЕЖДЕНИЕ:** Установить металлический ящик, содержащий электронные части на расстоянии не менее 65 см от газовой варочной поверхности, или, в любом случае, 65 см от точки всасывания вытяжки.

**УКАЗАНИЕ:** Советуем установить металлический ящик с электронными комплектующими на расстоянии минимум 10 см от пола и на достаточном расстоянии от любых источников тепла (например: сторона духовки, или варочная поверхность).

## ГАЗОВАЯ ВАРОЧНАЯ ПОВЕРХНОСТЬ:


Все газовые варочные поверхности не должны превышать следующие значения: Общая максимальная мощность,

как указано на рис. 3, и макс. 5 отдельных конфорок. ● Газовая варочная поверхность размером 75 см не должна превышать следующие значения: Общая максимальная мощность - 11,9 кВт. Общая максимальная мощность задних варочных поверхностей: 4,7 кВт. Максимальная мощность вока 4,2 кВт. ● Газовая варочная поверхность размером 90 см не должна превышать следующие значения: Общая максимальная мощность - 13,7 кВт. Общая максимальная мощность задних варочных поверхностей: 4,7 кВт. Максимальная мощность вока 6 кВт.

Данное изделие промаркировано в соответствии с Европейской директивой 2012/19/EC - UK SI 2013 No.3113 по утилизации электрического и электронного оборудования (WEEE).

Обеспечив правильную утилизацию данного изделия, Вы можете предотвратить потенциальные негативные последствия для окружающей среды и здоровья человека.



Символ  на самом изделии или сопроводительной документации указывает, что при утилизации данного изделия с ним нельзя обращаться как с обычными бытовыми отходами. Вместо этого, его следует сдавать в соответствующий пункт приемки электрического и электронного оборудования для последующей утилизации.

Сдача на слом должна производиться в соответствии с местными правилами по утилизации отходов.

За более подробной информацией о правилах обращения с такими изделиями, их утилизации и переработки обращайтесь в местные органы власти, в службу по утилизации отходов или в магазин, в котором Вы приобрели данное изделие.

Устройство разработано, испытано и изготовлено в соответствии с:

• Безопасность: EN/IEC 60335-1; EN/IEC 60335-2-31, EN/IEC 62233.

• Эксплуатационные характеристики: EN/IEC 61591; ISO 5167-1; ISO 5167-3; ISO 5168; EN/IEC 60704-1; EN/IEC 60704-2-13; EN/IEC 60704-3; ISO 3741; EN 50564; IEC 62301.

• EMC: EN 55014-1; CISPR 14-1; EN 55014-2; CISPR 14-2; EN/IEC 61000-3-2; EN/IEC 61000-3-3; ETSI EN 301 489-1; ETSI EN 301 489-17; ETSI EN 300 328; IEC 62311:2019.

Предложения для правильного использования в целях снижения воздействия на окружающую среду: Включите вытяжной колпак на минимальной скорости, когда начинаете готовить, и оставьте его работать в течение нескольких минут после того, как закончите готовить. Увеличивайте скорость только в случае большого количества дыма и пара, и прибегайте к использованию повышенных скоростей только в экстремальных ситуациях. Заменяйте угольный фильтр(ы), когда это необходимо, для поддержания хорошей эффективности уменьшения запахов. Очищайте жировой/ые фильтр(ы),

когда это необходимо, для поддержания хорошей эффективности жирового фильтра. Используйте максимальный диаметр системы воздуховодов, указанный в данном руководстве, для оптимизации эффективности и минимизации уровня шума.

## Пользование

Вытяжка сконструирована для работы в режиме отвода воздуха наружу или рециркуляции воздуха.



### Использование с режиме отвода воздуха

В этом режиме испарения выводятся наружу через гибкий трубопровод, подсоединенный к соединительному кольтцу.

## ⚠ ВНИМАНИЕ!

Выводная труба не входит в комплект и должна быть приобретена отдельно.

Диаметр выводной трубы должен соответствовать диаметру соединительного кольтца.

## ⚠ ВНИМАНИЕ!

Если вытяжка снабжена угольным фильтром, то уберите его.



### Использование в режиме рециркуляции воздуха

Должен использоваться угольный фильтр, имеющийся в наличии у вашего дистрибутора. Втягиваемый воздух обезжиривается и дезодорируется перед тем, как вновь возвращается в помещение через верхнюю решетку.

**Примечание:** Очищенный с помощью угольного фильтра воздух подается обратно в кухонное помещение через воздуховод, который выводит воздух через одну из боковых сторон кухонного ящика.

Модели вытяжек без моторного блока могут работать в одном режиме отвода воздуха наружу, поэтому они должны быть подсоединены к внешней вытяжной установке (не входит в поставку).

Инструкции по соединениям поставляются с периферийным вытяжным узлом.

## Установка

Прежде чем приступить к установке аппарата, проверить, чтобы все комплектующие не имели повреждений, а в противном случае обратиться в пункт продажи и не начинать установку. А также внимательно прочитайте все инструкции, прилагаемые к изделию.

- Использовать выводную трубу длиной не превышающую 5 метров.
- Ограничить количество изгибов в воздуховоде, так как каждый изгиб уменьшает эффективность всасывания равной 1 линейному метру. (Пр: если

используется 2 изгиба в 90°, длина воздуховода не должна превышать 3 метров).

- Избегать резких изменений направления.
- Использовать воздуховод диаметром 150 мм по всей его длине.
- Использовать воздуховод из материала, утвержденного нормативами.
- В случае невыполнения вышеуказанных инструкций завод производитель не несет ответственность в связи с проблемами мощности всасывания или шумности и не предоставляется гарантия.
- Перед тем как просверлить отверстие проверить, чтобы на задней стенке кухонного шкафчика в зоне установки вытяжки не было структуры шкафчика или других деталей, которые могут помешать правильной установке.  
Проверить, чтобы габаритные размеры вытяжки и варочной поверхности совпадали с размерами кухонной мебели, а значит возможность выполнения установки.
- Перед тем как вставить шурупы в шкафчик проверить, чтобы изделие было перпендикулярным к рабочей поверхности.

## Монтаж панели

(только для моделей, где панель не поставляется в вытяжном колпаке)

## ⚠ ВНИМАНИЕ!

Установку должны выполнять только квалифицированные техники по установке. **ДЛЯ СПЕЦИАЛИСТА ПО МОНТАЖУ:** ответственность за установку вытяжки, включая проверку соответствия крепежного комплекта, если он поставляется вместе с изделием, возлагается на монтажника. Далее приводятся некоторые примерные и неисчерпывающие указания для специалиста по монтажу:

- использовать ПАНЕЛЬ огнестойкой типа (в соответствии с требованиями ст. 30 IEC/EN 60335--2-31), подходящий для рабочих условий по температуре (не менее 80°C) и влажности (не менее 93%), достигаемых при применении;
- общий вес используемой ПАНЕЛИ не более 1,5 КГ;
- закрепить ПАНЕЛЬ к вытяжному колпаку в точках крепления. См. инструкции по монтажу панели, не предусмотренной в вытяжном колпаке.
- использовать для крепления ПАНЕЛИ подходящие механические элементы (не входящие в монтажный комплект). Компания Elica снимает с себя всякую ответственность за ущерб, причиненный людям или имуществу вследствие неправильного монтажа гипсокартона и (или) изделия.

## Elica Connect

Вытяжной колпак оборудован функцией WiFi для дистанционной связи посредством приложения Elica Connect.

Минимальные требования к системе:

- Беспроводной роутер 2.4 ГГц WiFi стандартов работы b/g/n
- Смартфон с Андроидом или iOS. Проверьте на базах приложений совместимость приложения с оперативной системой на Вашем смартфоне.

**Примечание:** Производитель - компания ELICA - заявляет, что данная модель бытовых электроприборов, оборудованная радио-модулем связи WiFi, соответствует Директиве 2014/53/UE.

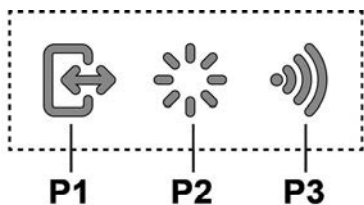
Радио-система работает в полосе частот ISM на 2.4 ГГц, макс. мощность на передаваемой радиочастоте не превышает 20 дБм (е.г.р./ЭИИМ.).

#### Необходимые сведения:

- **Обработка и защита данных.** Данные, которые получает подсоединенное устройство, собираются для обеспечения полного использования всех функций подключенного бытового электроприбора. Более подробная информация по использованию собираемых данных и уведомление о политике конфиденциальности доступны на сайте [www.elica.com](http://www.elica.com).
- **Доступность в разных странах.** Сервис Elica Connect доступен в ряде определенных стран. Более подробно об этом можно узнать в специальном разделе сайта [www.elica.com](http://www.elica.com).
- **Будущие модификации.** Компания Elica оставляет за собой право вносить все изменения, которые сочтет нужными для улучшения сервиса Elica Connect. Поэтому описания, приведенные в данном руководстве по эксплуатации, не являются обязывающими и носят ориентировочный характер.

## Функционирование

### Дисплей управления А



- P1. Кнопка открытия/закрытия панели вытяжки.  
 P2. Кнопка ВКЛ/ВЫКЛ освещения  
 P3. Кнопка связи по WiFi

#### P1. Кнопка открытия/закрытия панели вытяжки

Если панель ЗАКРЫТА, то одно нажатие кнопки P1 приведет к включению вытяжного колпака и поднятию панели вытяжки.

Эта операция также предоставит доступ к **дисплею управления В**, относящемуся к мотору и освещению.

Если же панель ОТКРЫТА, одно нажатие кнопки P1 приведет к выключению вытяжного колпака, а это вызовет закрытие панели вытяжки. Эта операция сразу останавливает все активные функции мотора и освещения.

**Примечание:** При закрытой или находящейся в движении панели дисплей управления В остается выключенным. Пользоваться дисплеем В можно будет только, когда панель полностью откроется.

#### P2. Кнопка ВКЛ/ВЫКЛ освещения

Если панель ЗАКРЫТА, нажатие на кнопку P2 включит вытяжной колпак и поднимет панель вытяжки, а освещение загорится только после полного открытия заслонки.

Если панель ОТКРЫТА, кнопкой можно лишь включать и выключать освещение вытяжного колпака.

**Примечание:** Кнопка освещения P2 не управляет функцией плавного изменения интенсивности света и не выключает вытяжной колпак.

#### P3. Кнопка WiFi

• **Конфигурация WiFi:** если функция WiFi не сконфигурирована, нажимайте прибл. 2 секунды эту кнопку, чтобы войти в режим конфигурирования WiFi, и следуйте инструкциям приложения (App) для завершения процедуры.

В ходе конфигурирования кнопка будет светиться, указывая на состояние связи (см. Таблица состояний функции WiFi)

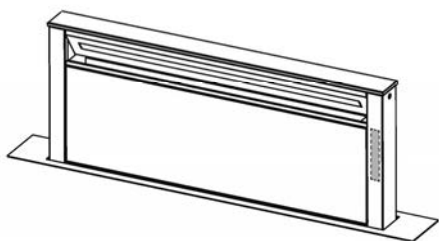
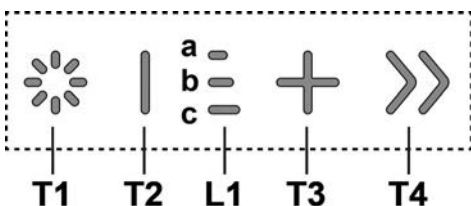
Для прерывания процедуры конфигурирования WiFi, нажимайте прибл. 2 секунды на эту кнопку, когда она будет находиться в режиме быстрого мигания. После завершения конфигурирования функции WiFi, при желании изменить эту конфигурацию, нажимайте прибл. 6 секунд для сброса параметров WiFi (кнопка погаснет) и повторите процедуру конфигурирования.

• **Включение/выключение функции WiFi:** после завершения конфигурирования можно включить/выключать функцию WiFi. Нажимайте в течение прибл. 2 секунд, чтобы включить или выключить функцию WiFi. Выключение функции не приводит к утере параметров WiFi.

## Таблица состояний функции WiFi

Кнопка WiFi	Состояние связи устройства
Подсветка не горит	WiFi не сконфигурирован или выключен
Подсветка горит постоянным светом	WiFi подсоединен
Подсветка быстро мигает	Попытка соединения с роутером WiFi
Подсветка мигает медленно	Попытка соединения с облачным сервисом фирмы Elica
Подсветка горит с коротким миганием	Получение команды от дистанционного управления (напр., включение мотора или освещения)

## Дисплей управления В



- T1. Кнопка ВКЛ/ВЫКЛ освещения  
 T2. Кнопка уменьшения скорости всасывания/отключения двигателя  
 L1. Светоиндикатор текущей скорости всасывания  
 T3. Кнопка включения двигателя/увеличения скорости всасывания  
 T4. Кнопка функции "BOOST" – повышенные уровни скорости -  
**T1: Кнопка ВКЛ/ВЫКЛ освещения**  
 для включения и выключения освещения.  
 Длительное нажатие кнопки T1 позволяет увеличивать / уменьшать интенсивность освещения.

### T2: Кнопка уменьшения скорости/отключения двигателя

нажимайте для уменьшения мощности вытяжки, вплоть до ее отключения.  
 нажмите и удерживайте, чтобы сразу отключить вытяжной колпак.

**L1: Светоиндикация включенной скорости**  
 центральные светоиндикаторы загораются в зависимости от текущей/использованной скорости всасывания:  
 1 скорость - загорится светоиндикатор а  
 2 скорость - загорятся светоиндикаторы а+b  
 3 скорость - загорятся светоиндикаторы а+b+c

**T3: Кнопка увеличения скорости**  
 нажмите для включения вытяжки  
 нажимайте для увеличения мощности вытяжки.

### T4: Кнопка функции "BOOST" – повышенные уровни скорости -

нажмите кнопку T4 для включения повышенной скорости всасывания "BOOST 1", которая будет активна в течение 30 минут  
такая длительность этой функции предусмотрена для обеспечения достаточного времени, нужного при приготовлении блюда с образованием большого количества дымов

**Примечание:** по истечении 30 минут скорость вытяжки примет значение, установленное ранее \*\*\*

когда двигатель работает в режиме "BOOST 1", еще раз нажмите кнопку T4, для включения повышенной скорости вытяжки "BOOST 2": настроенной на работу в течение 7 минут

**Примечание:** по истечении 7 минут скорость вытяжки примет значение, установленное ранее \*\*\*

**Примечание:** при повторном нажатии кнопки T4, в течение интервала 7 минут, скорость вытяжки вернется на уровень, который был установлен ранее \*\*\*

если функции "BOOST1" и "BOOST2" активны, при нажатии:

T2 осуществляется возврат к установленной ранее скорости \*\*\*

T3 осуществляется возврат к 3-й скорости вытяжки \*\*\* на предыдущую скорость вытяжки продолжают указывать светоиндикаторы L1  
 если повышенная скорость задана при отключенном вытяжном колпаке, то, по истечении соответствующего интервала, двигатель выключается.

При использовании функций "BOOST" символ T4 мигает ("BOOST 1": белым цветом - "BOOST 2": синим цветом)

### Индикаторы засорения фильтров

Через определенные интервалы времени вытяжной колпак сигнализирует о необходимости выполнения техобслуживания фильтров.



СИД L1 (a-b-c) горит мигающим светом (все светоиндикаторы - СИДы - мигают вместе): выполните техобслуживание жиरोулавливающего фильтра.

СИД L1 (a-b-c) горит попеременно (светоиндикаторы загораются последовательно): выполните техобслуживание фильтра с активированным углем

**Примечание:** Индикация засорения фильтров отображается первые 10 секунд после включения вытяжного колпака. В течение данного интервала следует выполнить сброс индикаторов засорения.

#### **Сброс индикации засорения фильтров:**

Длительное нажатие кнопки T3

СИД L1 (a-b-c) загорается и гаснет ( в зависимости от типа фильтра, для которого выполняется сброс индикации, светоиндикаторы мигают вместе или загораются попеременно); прозвучит акустический сигнал для подтверждения правильного выполнения сброса.

#### **Включение индикатора загрязнения фильтров**

**Примечание:** данная операция выполняется при выключенной вытяжке.

#### **- Жиरोулавливающий фильтр**

Данный индикатор обычно включен

1-ое длительное нажатие кнопок T3 и T2

если индикатор включен, загорается кнопка T3

нажмите кнопку T2, для его выключения

если индикатор не активен, загорается кнопка T2

нажмите кнопку T3, чтобы его включить

#### **- Фильтр с активированным углем**

Данный индикатор обычно отключен.

2-ое длительное нажатие кнопок T3 и T2

если индикатор включен, загорается кнопка T3

нажмите кнопку T2, для его выключения

если индикатор не активен, загорается кнопка T2

нажмите кнопку T3, чтобы его включить

**Примечание:** 3-ье длительное нажатие кнопок T3 и T2 выход из меню настроек.

## **Уход**

### **Очистка**

Для очистки используйте **ТОЛЬКО** специальную тряпку, смоченную нейтральным жидким моющим средством. **НЕ ИСПОЛЬЗУЙТЕ НИКАКИЕ ИНСТРУМЕНТЫ ДЛЯ ОЧИСТКИ.** Не применяйте средства, содержащие абразивные материалы. **НЕ ПРИМЕНЯЙТЕ СПИРТ!**

### **Фильтры задержки жира**

**Удерживает частицы жира, исходящие от плиты.**

Фильтр следует чистить ежемесячно (или когда система

индикации насыщения фильтров, если она имеется в Вашей модели, указывает на данную необходимость ) неагрессивными моющими средствами, вручную или в посудомоечной машине при низкой температуре и экономичном цикле мытья.

При мытье в посудомоечной машине может иметь место некоторое обесцвечивание фильтра задержки жира, но его фильтрующая характеристика остается абсолютно неизменной.

Установка и сборка жировых и угольных фильтров производится с помощью выдвигаемых направляющих вытяжки в открытом положении.

затем выдвините переднюю панель, потянув одновременно с обеих сторон за верхнюю часть.

Панель выдвигается вперед и освобождает доступ к жировым фильтрам.

**Рис. 18-21**

### **Угольный фильтр (только в режиме рециркуляции)**

**Удаляет неприятные запахи кухни.**

#### **Моющий угольный фильтр**

Угольный фильтр можно промывать через каждые два месяца, или каждый раз, когда система сигнализации насыщения фильтров (если имеющаяся у Вас модель снабжена ею) указывает на эту необходимость. Мойте фильтр в теплой воде с надлежащими моющими средствами или в посудомоечной машине при температуре 65°C (в последнем случае, выполните полный цикл мойки без посуды внутри машины).

Удалите избыточную воду осторожно, чтобы не повредить фильтр, после чего дайте фильтру окончательно сохнуть в сушилке в течение 10 минут при температуре 100°C.

Заменяйте фильтровальный элемент через каждые 3 года и каждый раз, когда обнаруживается повреждение полотна.

После того как сняты жиरोулавливающие фильтры можно приступить к установке угольных фильтров (*не входит в комплект*).

### **Замена ламп**

Вытяжка оборудована освещением на светодиодах LED.

Светодиоды обеспечивают оптимальное освещение, их срок службы в 10 раз превышает срок работы традиционных лампочек, и позволяют экономить 90% электроэнергии.

Для замены светодиодов обратитесь в авторизованный сервисный центр.

Чітко дотримуйтеся приведених в даному керівництві інструкцій. Виробник знімає з себе будь-яку відповідальність за несправності, збитки або пожежу, що може мати місце при використанні пристрою внаслідок невиконання інструкцій, приведених в даному керівництві. Витяжний ковпак спроектований для всмоктування диму та пару, що утворюється під час приготування їжі та призначений лише для побутового використання.

Кухонна витяжка може мати дизайн, що відрізняється від витяжки зображеної на малюнках цієї інструкції але в будь-якому випадку інструкції з монтажу, технічного обслуговування та експлуатації залишаються без змін.

- Важливо зберегти ці інструкції для того, щоб можна було звернутися до них в будь-який час. У випадку продажу, передачі чи переїзду, переконайтеся в тому щоб інструкції були разом з виробом.
- Уважно прочитати інструкції: В них міститься важлива інформація з встановлення, використання та безпеки.
- Заборонено виконувати електричні чи механічні зміни у виробі чи у вивідних каналах.
- Перш ніж приступити до монтажу виробу перевірте чи всі компоненти без дефектів та не є пошкодженими. У протилежному випадку зверніться в місце продажу та зупиніть монтування виробу.

**Примітка:** Деталі, позначені знаком "(\*)" є додатковими аксесуарами та постачаються лише з деякими моделями, або є деталями, які не постачаються в комплекті і їх потрібно купувати.

## Попередження по безпеці

Перед початком будь якої операції по очищенню або обслуговуванню, відключіть витяжку від електричної сітки витягуючи вилку з розетки або відключаючи загальний вимикач приміщення.

- Для усіх операцій по установці та обслуговуванню використовуйте робочі рукавиці.
- Пристрій може використовуватися дітьми не молодшими 8 років та особами із зниженими фізичними, сенсорними або розумовими здібностями, або з недостатнім досвідом якщо знаходяться під контролем, або були навчені використовувати пристрій в безпечній

спосіб та якщо розуміють пов'язані з тим небезпеки.

- Діти повинні бути під контролем і не повинні гратися з пристроєм.
  - Операції по чищенню та обслуговуванню не повинні проводитися дітьми без нагляду.
  - Приміщення повинно мати достатню вентиляцію коли витяжка використовується одночасно з іншими пристроями що працюють на газі або інших паливах.
  - Витяжку необхідно часто чистити як в середині, так і ззовні (ХОЧА Б ОДИН РАЗ НА МІСЯЦЬ), дотримуватися в будь-якому випадку того, що вказується в інструкціях по обслуговуванню.
  - Не дотримання норм очищення та заміни і очищення фільтрів збільшує ймовірність ризику загоряння.
  - Суворо заборонено приготування їжі на відкритому вогні під витяжкою.
  - Для заміни лампочки освітлення використовувати тільки тип лампочки вказаний в розділі обслуговування/заміна лампочки цього посібника.
- Використання відкритого полум'я наносить збиток фільтрам і може призвести до загорання, тому потрібно уникати в будь-якому випадку.
- Смаження повинно проводитися під наглядом щоб уникнути загоряння розлитої олії.
- УВАГА:** Коли варильна поверхня працює, доступні частини можуть нагріватися.
- Не підключати пристрій до електричної сітки до тих пір, поки не буде повністю закінчена установка.
  - Що стосується технічних мір та мір безпеки у використанні що відноситься

до викидів парів, суворо дотримуйтеся норм місцевих компетентних органів.

- Повітря що втягується, не повинно випускатися в трубу яка використовується для викиду димів пристроями що працюють на газі та інших паливах.

**▲ УВАГА!** Не встановлювання відповідних гвинтів і пристроїв для фіксування у відповідності з цими інструкціями може привести до ризиків електричного походження.

- Не використовувати або залишати витяжку без правильно встановлених лампочок з ризиком отримати удар електричним струмом.

- Ніколи не використовувати витяжку без правильно встановленої решітки!

- Витяжка **НІКОЛИ** не повинна використовуватися як опорна поверхня, якщо тільки не вказується.

- Використовувати гвинти для фіксування в наборі з продуктом для установки, якщо немає в наборі, придбати гвинти правильного типу.

- Використовувати правильну довжину гвинтів яка вказується в посібнику по встановленню.

- У випадку сумнівів, консультиватися в авторизованому центрі або з кваліфікованим персоналом.

**▲ УВАГА!** Не слід використовувати з програматором, таймером, окремим пультом керування або з будь-яким іншим пристроєм, який приводиться в дію автоматично.

**⚠ Під'єднання до електромережі**  
Підключення витяжки до електромережі повинно виконуватися

кваліфікованим і спеціалізованим персоналом.

Напруга в електромережі має відповідати вказаним характеристикам на етикетці, яка знаходиться всередині витяжки. Якщо в комплект входить вилка під'єднання в електромережу, то слід під'єднати витяжку до розетки, що відповідає існуючим нормам та знаходиться в доступному місці, що можна виконати й після інсталяції. Якщо ж вилка не входить в комплект (пряме під'єднання в електромережу), або розетка не знаходиться в доступному місці, також і після інсталяції, то слід вмонтувати належний двох-полюсний вимикач, який забезпечить повне відключення від мережі в умовах перенапруги III категорії, в повній відповідності з правилами інсталяції.

**▲ УВАГА!** перед тим як знову підключити витяжку до електромережі і перевірити правильність роботи, завжди контролюйте щоб шнур мережі був змонтований вірно.

## Інсталяція

Необхідно приймати до уваги відстані, які вказуються в інструкції з інсталяції газової плити.

**Примітка:** Установка повинна бути виконана таким чином, щоб було завжди гарантовано вільний доступ до витяжки і до електронних компонентів для можливих робіт по технічному обслуговуванню.

**Примітка:** кабель, що з'єднує віддалений двигун із витяжною, має довжину 3 м.

**Увага!** Не обрізайте кабель між витяжною і двигуном, щоб уникнути втрати права на гарантію.

Під час переміщення витяжки не тримати руки в діапазоні роботи панелі всмоктування що знімається (візок)  
Витяжка оснащена запобіжними вимикачами безпеки, які

перешкоджають роботі, коли знята передня панель фільтрі.

Прикладаючи зусилля, щоб поліпшити наші продукти, ми залишаємо за собою право вносити свої технічні, функціональні або естетичні зміни, що випливають в процесі їх еволюції. У випадку версії з зовнішнім мотором, для нормальної роботи витяжки необхідно використовувати всмоктуючий блок (зовнішній мотор) одного і того ж виробника.

При встановленні виробу радимо дотримуватися мінімальної відстані 400 мм між робочою поверхнею та можливими компонентами, розташованими вище витяжного ковпака.

Це необхідно для того, щоб по всій довжині руху вгору (відкриття) та вниз (закриття) витяжної панелі не було перешкод та для покращення доступу до кнопок управління, що знаходяться на панелі.

**ПОПЕРЕДЖЕННЯ:** Встановити металевий ящик в якому знаходяться електронні компоненти на відстані не меншій 65 см від варильної газової поверхні чи в будь-якому випадку на відстані 65 см від точки всмоктування витяжного ковпака.


**ПОРАДА:** Радимо встановити металевий ящик з електронними компонентами на відстані не меншій 10 см від підлоги та на достатній відстані від усіх присутніх джерел тепла (напр.: сторона духовки чи варильної поверхні).

### ГАЗОВА ВАРИЛЬНА ПОВЕРХНЯ:

Усі газові варильні поверхні не повинні перевищувати такі значення: Загальна максимальна потужність, як вказано на мал. 3, та макс. 5 окремих конфорок. ● Газова варильна поверхня розміром 75 см не повинна перевищувати такі значення: Загальна максимальна потужність 11,9 кВт. Загальна максимальна потужність задніх варильних поверхонь: 4,7 кВт. Максимальна потужність вока 4,2 кВт. ● Газова варильна поверхня розміром 90 см не повинна перевищувати такі значення: Загальна максимальна потужність 13,7 кВт. Загальна максимальна потужність задніх варильних поверхонь: 4,7 кВт. Максимальна потужність вока 6 кВт.

Даний виріб промаркований відповідно до Європейської директиви 2012/19/EC - UK SI 2013 No.3113, утилізація електричного і електронного обладнання (WEEE). Забезпечуючи вірну утилізацію цього виробу, Ви допоможете попередити потенційні негативні наслідки для оточуючого середовища і здоров'я людини, котрі могли б мати місце в протилежному випадку.



Символ  на самому виробі або на супроводжуючому його документі вказує, що при утилізації цього виробу з ним не можна поводитися як зі звичайними побутовими відходами. Він має здаватися у відповідний пункт прийому електричного і електронного обладнання для подальшої

утилізації. Здавання на злам повинно виконуватися згідно з місцевими правилами по утилізації відходів. Для більше детальної інформації про правила поводження з такими виробами, їх утилізації і переробки звертайтеся в місцеві органи влади, в службу по утилізації відходів, або в магазин, в якому Ви придбали даний виріб.

Прилад спроектовано, випробувано і виготовлено згідно з:

• Безпека: EN/IEC 60335-1; EN/IEC 60335-2-31, EN/IEC 62233.

• Експлуатаційні якості: EN/IEC 61591; ISO 5167-1; ISO 5167-3; ISO 5168; EN/IEC 60704-1; EN/IEC 60704-2-13; EN/IEC 60704-3; ISO 3741; EN 50564; IEC 62301.

• EMC: EN 55014-1; CISPR 14-1; EN 55014-2; CISPR 14-2; EN/IEC 61000-3-2; EN/IEC 61000-3-3; ETSI EN 301 489-1; ETSI EN 301 489-17; ETSI EN 300 328; IEC 62311:2019.

Поради для правильної експлуатації та для зниження впливу на середовище: Вмикайте витяжку на мінімальну швидкість перед початком приготування їжі, і залишайте її працювати на декілька хвилин після закінчення приготування. Збільшуйте швидкість тільки у разі великої кількості диму і пару та використовуйте наддув тільки у крайніх випадках. Для підтримання високої ефективності видалення запахів, за необхідності, виконуйте заміну вугільного(-их) фільтру(-ів). Для підтримання високої ефективності фільтру жирів, за необхідності, виконуйте чистку фільтру(-ів) жирів. Використовуйте максимальний діаметр системи повітроводів, що вказаний у інструкції для оптимізації ефективності та мінімізації шуму.

## Використання

Витяжка розроблена для роботи в режимі всмоктування, виводячи повітря назовні або в фільтруючому режимі з рециркуляцією повітря.



### Варіант відведення

Пари виводяться назовні через вивідну трубу закріплену до фланця з'єднання.

### ⚠ УВАГА!

Вивідна труба не постачається і тому необхідно її придбати окремо.

Діаметр вивідної труби повинен відповідати діаметру з'єднувального кільця.

### ⚠ УВАГА!

Якщо витяжний ковпак має вугільні фільтри, то їх треба зняти.



### Варіант з фільтрацією

Втягнуте повітря знежирюється та очищується та знову повертається в приміщення. Для того, щоб використовувати ковпак у цьому режимі, необхідно встановити додаткову систему фільтрів з активованим

вугіллям.

**Примітка:** Повітря профільроване через фільтр активованого вугілля повертається на кухню через канал, який перепускає повітря що виходить на одній стороні корпусу.

Моделі ковпаків без моторного блоку можуть працювати лише в одному режимі відводу повітря назовні, тому повинні бути під'єднані до зовнішньої витяжної установки (не входить в поставку).

Інструкції щодо під'єднання постачаються з периферійним обладнанням.

## Інсталяція

Перш ніж ролочати встановлення апарату, перевірте, щоб всі комплектуючі не мали пошкоджень, а в протилежному випадку зверніться в пункт продажу і не починайте інсталяцію. А також уважно прочитайте всі інструкції, які додаються до виробу.

- Використовувати трубу відводу повітря, яка має максимальну довжину, що не перевищує 5 метрів.
- Обмежте кількість вигинів в трубі відводу повітря, бо кожна крива зменшує ефективність всмоктування, що прирівнюється до 1 метра. (Приклад: якщо використовується н°2 вигини 90°, довжина вивідної труби не повинна перевищувати 3 метрів в довжину).
- Уникати різких змін напрямку.
- Використовуйте трубу з діаметром від 150мм однаковий по всій довжині.
- Використовувати трубу з сертифікованого матеріалу.
- При невиконання вищевказаних принципів постачальник не несе відповідальності за поточні проблеми або шум і не буде надано ніякої гарантії.
- Перед тим, як зробити отвір, контролювати що у внутрішній частині корпусу, в області розміщення витяжки, немає структури мебелі або інших деталей, які могли б створити проблеми для правильної установки. Переконайтеся, що розміри витяжки і плити відповідають відведеному простору в меблях для їх встановлення.
- Перш ніж закрутити гвинти, переконайтеся, що продукт розміщений абсолютно перпендикулярно до робочої поверхні.

## Монтаж панелі

(лише для моделей, в яких панель не поставляється у витяжці)

### УВАГА!

Монтаж повинен здійснюватися виключно силами кваліфікованих монтажників. ДЛЯ МОНТАЖНИКІВ: відповідальність за установку витяжки, включаючи перевірку відповідності кріпильного комплекту, який може входити в комплект поставки, несе монтажник. Далі приведені, як зразкові і не вичерпні, деякі вказівки, корисні для роботи монтажників:

- використовуйте ПАНЕЛЬ вогнестійкого типу (відповідно до статті 30 МЕК/ЕН 60335--2-31), що підходить для робочих умов температури (не менше 80°C) і вологості (не менше 93%), що досягаються під час використання;
- повна вага використовуваної ПАНЕЛІ не більше 1,5 кг;
- кріпите ПАНЕЛЬ до витяжці, використовуючи точки кріплення. Дивіться ілюстрації, присвячені монтажу панелі, яка не поставляється у витяжці.
- для закріплення ПАНЕЛІ використовуйте відповідні механічні компоненти (не входять в кріпильний комплект). Elica знімає з себе всю відповідальність за шкоду, завдану людям або речам в результаті неправильної установки гіпсокартону і / або виробу.

## Elica Connect

Витяжний ковпак обладнаний функцією WiFi для дистанційного зв'язку за допомогою додатка Elica Connect. Мінімальні вимоги до системи:

- Бездротовий роутер 2.4 ГГц WiFi стандартів роботи b/g/n
- Смартфон з Андроїдом або iOS. Перевірте на базах додатків сумісність додатка з оперативною системою на Вашому смартфоні.

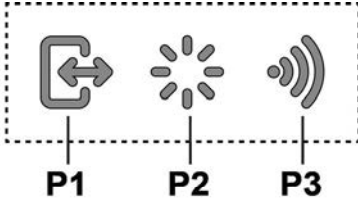
**Примітка:** Виробник - компанія ELICA - заявляє, що дана модель побутових електроприладів обладнана радіо-модулем зв'язку Wifi, що відповідає Директиві 2014/53/UE. Радіо-система працює в смузі частот ISM на 2.4 ГГц, макс. потужність на передаваній радіочастоті не перевищує 20 дБм (e.i.r.p./Ефективна ізотропно випромінювана потужність).

### Попередження:

- **Обробка і захист даних.** Дані, які отримує приєднаний пристрій, збираються для забезпечення повного використання всіх функцій підключеного побутового електроприладу. Детальніша інформація про використання зібраних даних і повідомлення про політику конфіденційності доступні на сайті [www.elica.com](http://www.elica.com).
- **Доступність в різних країнах.** Сервіс Elica Connect доступний у ряді певних країн. Детальніше про це можна дізнатися в спеціальному розділі сайту [www.elica.com](http://www.elica.com).
- **Майбутні модифікації.** Компанія Elica залишає за собою право вносити всі зміни, які вважатиме потрібними для поліпшення сервісу Elica Connect. Тому описи, надані в цьому посібнику з експлуатації, не є обов'язковими і несуть орієнтувальний характер.

## Функціонування

### Дисплей керування А



- P1. Кнопка відкриття / закриття панелі витяжки.
- P2. Кнопка увімкнення/вимкнення світла
- P3. Кнопка зв'язку по Wifi

#### P1. Кнопка відкриття / закриття панелі витяжки.

Якщо панель ЗАКРИТА, то одне натискання кнопки P1 приведе до включення витяжної ковпака і підняття панелі витяжки.

Ця операція також надасть доступ до дисплея керування В, що відноситься до мотора і освітлення.

Якщо ж панель ВІДКРИТО, одне натискання кнопки P1 приведе до вимкнення витяжного ковпака, а це викличе закриття панелі витяжки. Ця операція відразу зупиняє всі активні функції мотора і освітлення.

**Примітка:** Якщо панель закрита або знаходиться в русі, дисплей керування В залишається вимкненим. Користуватися дисплеєм В можна буде лише, коли панель повністю відкриється.

#### P2. Кнопка увімкнення/вимкнення світла

Якщо панель ЗАКРИТО, натискання на кнопку P2 включить витяжний ковпак і підніме панель витяжки, а освітлення загориться тільки після повного відкриття заслінки.

Якщо панель ВІДКРИТО, кнопкою можна лише включити і вимкати освітлення витяжного ковпака.

**Примітка:** Кнопка освітлення P2 не керує функцією плавної зміни інтенсивності світла і не вмикає витяжний ковпак.

#### P3. Кнопка WiFi

• **Конфігурація WiFi:** якщо функція Wifi не конфігуровано, натискуйте прибл. 2 секунди цю кнопку, щоб увійти до режиму конфігурування Wifi, і слідуєте інструкціям додатка (App) для завершення процедури.

В ході конфігурування кнопка світлитиметься, вказуючи на стан зв'язку (див. Таблиця станів функції Wifi) Для переривання процедури конфігурації Wifi, натискуйте прибл. 2 секунди на цю кнопку, коли вона знаходиться в режимі швидкого мигання.

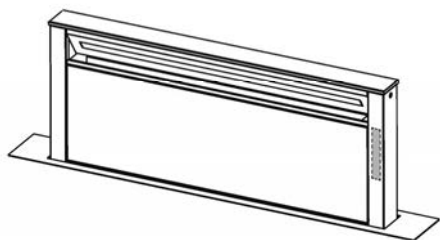
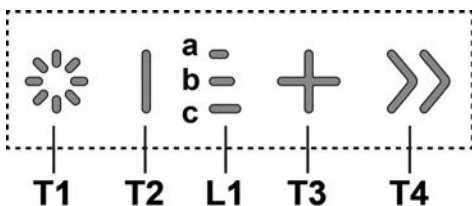
Після завершення конфігурації функції WiFi, при бажанні змінити цю конфігурацію, натискайте прибл. 6 секунд для перезавантаження WiFi (кнопка згасне) і повторіть процедуру конфігурації.

• **Увімкнення/вимкнення WiFi:** після завершення конфігурації можна включити / вимкати функцію WiFi. Натискайте протягом прибл. 2 секунд, щоб включити або вимкнути функцію WiFi. Вимкнення функції не призводить до втрати параметрів WiFi.

### Таблиця станів функції Wifi

Кнопка WiFi	Стан зв'язку пристрою
Підсвічування не горить	WiFi не налаштований або вимкнений
Підсвічування горить постійним світлом	Wifi приєднаний
Підсвічування швидко блимає	Спроба з'єднання з роутером WiFi
Підсвічування блимає повільно	Спроба з'єднання з хмарним сервісом фірми Elica
Підсвічування горить з коротким миготінням	Отримання команди від дистанційного керування (напр., увімкнення мотора або освітлення)

## Дисплей керування В



T1. Кнопка увімкнення/вимкнення світла  
T2. Кнопка Зменшення швидкості всмоктування / Вимкнення двигуна  
L1. Світлоіндикатор увімкненої швидкості  
T3. Кнопка увімкнення двигуна / Збільшення швидкості всмоктування  
T4. Кнопка функції "BOOST" – підвищені рівні швидкості -  
T1: **Кнопка увімкнення/вимкнення світла**  
щоб увімкнути та вимкнути світло.  
Тривале натискання кнопки T1 дозволяє збільшувати / зменшувати інтенсивність освітлення.

**T2: Кнопка зменшення швидкості / Вимкнення двигуна**  
натискайте для зменшення потужності витяжки, аж до її відключення.  
натисніть і утримуйте, щоб одразу вимкнути витяжку.

**L1: Світлоіндикація увімкненої швидкості**  
центральні світлоіндикатори спалахують відповідно до активної / використовуваної швидкості витяжки:  
1-а швидкість - загориться світлоіндикатор а  
2-а швидкість - спалахнуть світлоіндикатори а+b  
3-я швидкість - спалахнуть світлоіндикатори а+b+c

**T3: Кнопка збільшення швидкості**  
натисніть, щоб включити витяжку  
натисніть, щоб збільшити потужність всмоктування.

**T4: Кнопка функції "BOOST" – підвищені рівні швидкості** -  
натисніть T4, для включення підвищеної швидкості всмоктування «BOOST 1», яка буде активна протягом 30 хвилин  
така тривалість цієї функції передбачена для забезпечення достатнього часу, потрібного при приготуванні блюд з утворенням великої кількості димів

**Примітка:** через 30 хвилин витяжка повернеться до раніше встановленої швидкості \*\*\*

коли двигун працює в режимі "BOOST 1", натисніть ще раз T4 для включення підвищеної швидкості витяжки "BOOST 2", налаштованої на роботу протягом 7 хвилин

**Примітка:** через 7 хвилин витяжка повернеться до раніше встановленої швидкості \*\*\*

**Примітка:** при повторному натисканні кнопки T4, протягом інтервалу 7 хвилин, швидкість витяжки повернеться на рівень, який був встановлений раніше \*\*\*

коли функції "BOOST1" та "BOOST2" активовані, натиснувши :

T2 здійснюється повернення до встановленої раніше швидкості \*\*\*

T3 здійснюється повернення до 3-ї швидкості витяжки \*\*\* на попередню швидкість витяжки продовжує вказувати світлоіндикатор L1

якщо підвищена швидкість задана при відключеному витяжному ковпаку, то, після закінчення відповідного інтервалу, двигун вимикається.

Під час використання функцій "BOOST" символ T4 блимає ("BOOST 1": біле світло - "BOOST 2": синє світло)

### Індикатори насиченості фільтрів

Через певні інтервали часу витяжний ковпак сигналізує про необхідність виконання техобслуговування фільтрів.  
СІД L1 (a-b-c) горить миготливим світлом (всі світлоіндикатори - СІДи - блимають разом): виконайте техобслуговування жируопловляючого фільтру.

СІД L1 (a-b-c) горить поперемінно (світлоіндикатори спалахують послідовно): виконайте техобслуговування фільтра з активованим вугіллям

**Примітка:** Сигнал насичення фільтрів відображається протягом перших 10 секунд після включення витяжки, і в цей проміжок часу слід скинути індикатори насиченості.

### Скидання індикаторів насиченості фільтра:

Тривале натискання кнопки T3  
СІД L1 (a-b-c) спалахує і гасне (залежно від типу фільтру, для якого виконується скидання індикації, світлоіндикатори блимають разом або спалахують поперемінно); видається акустичний сигнал для підтвердження правильності скидання індикації.

### Активіація індикатора насичення фільтрів

**Примітка:** ця операція повинна виконуватися на вимкненій витяжці.

### - Жировий фільтр

Даний індикатор зазвичай включений  
1-е тривале натискання кнопок T3 та T2

якщо індикатор активний, загоряється кнопка T3

натисніть кнопку T2, щоб вимкнути його  
якщо індикатор вимкнений, загоряється кнопка T2  
натисніть кнопку T3, щоб увімкнути його

#### **- Фільтр з активованим вугіллям**

Даний індикатор зазвичай відключений  
2-е тривале натиснення кнопок T3 та T2

якщо індикатор активний, загоряється кнопка T3  
натисніть кнопку T2, щоб вимкнути його  
якщо індикатор вимкнений, загоряється кнопка T2  
натисніть кнопку T3, щоб увімкнути його

**Примітка:** 3-е тривале натиснення кнопок T3 та T2  
здійснюється вихід з меню налаштувань.

## **Догляд**

### **Чистка**

Для чистки використовуйте **ЛИШЕ** спеціальну серветку,  
намочену нейтральним рідким миючим засобом. **НЕ**  
**ВИКОРИСТОВУЙТЕ ЗАСОБІВ АБО ІНСТРУМЕНТІВ ДЛЯ**  
**ОЧИЩЕННЯ!**

Не використовуйте засоби що мають абразивні матеріали.  
**НЕ ВИКОРИСТОВУЙТЕ СПИРТ!**

### **Фільтр затримки жирів**

**Затримує жирові сполучення, що виникають під час**  
**приготування їжі.**

Повинен чиститися один раз в місяць (або коли система  
індикації переповнення фільтрів, якщо є у вашій моделі,  
вказує на дану необхідність), з використанням  
неагресивних миючих засобів вручну або в посудомийчій  
машині при низькій температурі і короткому циклі.

При митті в посудомийчій машині може мати місце деяке  
знебарвлення фільтру, проте його фільтруючі  
характеристики залишаються незмінними.

Монтаж і демонтаж жирових фільтрів і фільтрів  
активованого вугілля повинні проводитися з витяжним  
візком витяжки у відкритому положенні.

Тобто зняти передню панель, потягнувши одночасно на  
верхній частині панелі з кожного боку. Панель повернеться  
вперед звільняючи доступ до жирових фільтрів.

**Мал. 18-21**

**Вугільний фільтр (тільки в режимі рециркуляції)**  
**Вбирає неприсмні запахи кухні.**

### **Вугільний фільтр, підлягає миттю**

Вугільний фільтр можна мити кожні два місяці (або коли  
система індикації переповнення фільтрів, якщо є у вашій  
моделі, вказує на дану необхідність) в теплій воді з  
відповідними миючими засобами або в посудомийчій  
машині при температурі 65°C (в останньому випадку,  
виконайте повний цикл миття без посуду всередині  
посудомийчої машини).

Злити надлишкову воду без пошкодження фільтру, після  
чого знову поставити його у духовку на 10 хв. при 100° для

повного осушування.

Подушку міняти раз на три роки, або ж кожного разу, коли  
тканина виявляється пошкодженою.

Після вилучення жирових фільтрів, можливо вставити  
фільтр активованого вугілля (не входить в комплект).

### **Заміна Ламп**

Витяжка обладнана системою освітлення на основі  
технології діодів (LED).

ДІОДИ забезпечують оптимальне освітлення, тривалість їх  
в 10 раз вища від звичайних лампочок та дають 90%  
економії електроенергії.

Для заміни ламп контактувати авторизований сервісний  
центр запасних частин.



Дайындаушы аспапты пайдалану барысында бұл нұсқауда белгіленген қолдану шарттарын сақтамағанның кесірінен болған олқылық өрт пен зақым үшін жауап бермейді. Сорғыш тек қана үйде пайдалануға болатындай етіп жобаланған.

**Қақпақ** осы кітапшада көрсетілген суреттерден өзгеше болып көрінуі мүмкін. Дегенмен, қолдану, техникалық қызмет көрсету және орнату нұсқаулары бірдей болады.

- Кезкелген уақытта бұл нұсқаумен пайдалану үшін ақтаған маңызды. Бұйым сатылған, тапсырған немесе жойылған кезде ол онымен бірге қалғанына көз жеткізіңіз.
- Нұсқауды мұқият оқыңыз: онда бұйымды қондыру, пайдалану және қауыпсіздік жөнінде маңызды мәлімет бар.
- Бұйымның электрондық немесе механикалық конструкциясында немесе сорғыш вентиляциялық каналдарында ешқандай да өзгерістер жасамаңыз.
- Орнатуды орындамас бұрын берілген барлық құрамдас бөлшектердің зақымдалмағанын тексеріңіз немесе орнатуды жалғастырмас бұрын делдалға хабарласыңыз.

**Ескертпе:** "(\*)" таңбасы бар бөліктер тек кейбір үлгілермен берілетін (басқа жағдайларда берілмейтін), бірақ сатып алуға болатын қосымша аксессуарлар болып табылады.

## Нұсқаулар

- Кез келген тазалау немесе техникалық қызмет көрсету жұмыстарын орындамас бұрын ашаны шығару немесе желілік қуат көзін ажырату арқылы сорғышты электр желісінен ажыратыңыз.
- Орнату және техникалық қызмет көрсету жұмыстарын жүргізген кезде әрдайым жұмыс қолғабын киіңіз.
- Бұл құрылғыны 8 жастағы және одан үлкен балалар, дене, сезу немесе ақыл-ой қабілеттері шектеулі тұлғалар немесе тәжірибесі мен білімі жоқ тұлғалар оны қауіпсіз жолмен пайдалануға қатысты нұсқау алып, ықтимал

қауіптерді ұғынған жағдайда және бақылауда болғанда пайдалана алады.

Балалардың басқару элементтерін өзгертуіне және құрылғымен ойнауына жол бермеу керек.

- Тазалау және өз бетінше техникалық қызмет көрсету жұмыстарын балалардың бақылаусыз жүргізуіне болмайды.

• Асүй сорғышы басқа газ жағу құрылғыларымен немесе басқа отындармен пайдаланылған кезде, құрылғы орнатылған бөлме жеткілікті түрде желдетілуі қажет.

• Сорғышты ішінен де, сыртынан да жүйелі түрде (КЕМ ДЕГЕНДЕ АЙЫНА БІР РЕТ) тазалау керек, әрдайым техникалық қызмет көрсету нұсқаулығында берілген нұсқауларды орындаңыз.

• Сорғыштың тазалау стандарттарын және сүзгілерді алмастыру және тазалау бойынша ережелерді

• ұстанбау нәтижесінде өрт туындауы мүмкін. Тамақты тікелей сорғыш астында жандыруға қатаң тыйым салынады.

• Шамды ауыстыру үшін тек осы нұсқаулықтың «Техникалық қызмет көрсету/Шамдарды ауыстыру» бөлімінде көрсетілген шам түрін пайдаланыңыз.

Ашық жалынды пайдалану сүзгілер үшін зиян және өрт қаупін туындатуы мүмкін,

сондықтан оған ешқашан жол бермеу керек.

Майдың шамадан тыс қызып немесе жанып кетпеуін қамтамасыз ету үшін, тамақты абайлап қуыру қажет.

**САҚ БОЛҢЫЗ:** Сорғыштың қолжетімді бөліктері тамақ дайындау құрылғылары пайдаланылған кезде қызып кетуі мүмкін.

- Орнату толық аяқталмайынша құрылғыны электр желісіне қоспаңыз.

- Бұдың шығуына қарсы қолданылатын техникалық және қауіпсіздік шараларын ескере отырып, жергілікті билік органдары бекіткен ережелерді мұқият орындау маңызды.

- Осы құрылғының түтік арқылы бағыттау жүйесін газ немесе басқа отынды жағатын құрылғылардан шыққан буларды шығару сияқты басқа да мақсаттарда пайдаланылатын кез келген қолданыстағы желдету жүйесіне жалғау қажет. Электр тогының соғу қаупіне байланысты шамы дұрыс бекітілмеген сорғышты пайдаланбаңыз және қалдырмаңыз.

**▲ ЕСКЕРТУ!** Бұрандаларды немесе бекіту құрылғысын осы нұсқауларға сәйкес орнатпау электрлік қауіптерге әкелуі мүмкін.

- Торлары тиісті түрде бекітілмеген сорғышты ешқашан пайдаланбаңыз.

- Арнайы көрсетілмейінше, сорғышты ЕШҚАШАН тірек беті

ретінде пайдаланбаңыз.

- Тек орнату үшін өніммен бірге берілген бекіту бұрандаларын пайдаланыңыз, егер берілмесе, бұранданың тиісті түрін сатып алыңыз.

- Бұрандалардың орнату нұсқаулығында көрсетілген дұрыс ұзындығын пайдаланыңыз.

- Күмәндансаңыз, өкілетті қызмет көрсету бойынша жәрдем көрсету орталығына немесе тиісті маманданған тұлғаға хабарласыңыз.

**▲ ЕСКЕРТУ!**

Бағдарламалаушымен, таймермен, бөлек қашықтан басқару жүйесімен немесе автоматты түрде қосылатын кез келген басқа құрылғымен қолданбаңыз.

**▲ Электр қосулары**

Сорғыштың электр жүйесіне қосылуы тиісті маманмен жүзеге асырылуы тиіс.

Желінің кернеуі аспаптың ішінде орналасқан тақтайшада белгіленген техникалық деректердей кернеуге сәйкес келуі керек. Егер сорғыш вилкамен жабдықталған болса, орнатылғаннан кейін де істеуге болатын, қол жетерлік жерде болуы тиіс, істеп тұрған ережелерге сәйкес алмалы-салмалы штепсельге сорғышты

қосыңыз. Егер сорғыш вилкамен жабдықталмаған болса (желіге тура қосылу), немесе алмалы-салмалы штепсель орнатылғаннан кейін де қол жетерлік жерде болмаса, онда орнату нұсқауына сәйкес 3-дәрежедегі асқын кернеуді болдырмайтын және желінің толық ашылуын қамтамасыз ететін тиісті екіполюстік ажыратқышты пайдаланыңыз.

### ▲ ЕСКЕРТУ!

қорек желісіне сорғыштың электрлік жүйесін қосу алдында қорек кабелі дұрыс монтаждалғанына көз жеткізіңіз.

### Қондыру

Егер нұсқауда газ плитасын орнатуға артығырақ ара қашықтық белгіленген болса, оны ескеріңіз.

**Ескертпе:** Орнату ықтимал техникалық қолдау шаралары үшін сорғыш қақпағы мен оның электрондық құрамдастарына барлық уақытта қатынасу мүмкіндігімен қамтамасыз етілетіндей етіп орнатылуы керек. **Ескеріңіз:** қашықтағы моторды түтін сорғышпен жалғайтын кабельдің ұзындығы - 3 метр

**Назар аударыңыз!** Көпілдік құқығын жоғалтпау мақсатында, сорғыш пен қозғалтқыштың арасындағы сымды қимаңыз.

Сорғыш қақпағын пайдалану кезінде сорғыш тақтайшасын (арбаша) алу әрекеті орындалатын ауқымға қолыңызды қойыңыз. Сорғыш қақпағы алдыңғы сүзгі тақтайшасы ажыратылғанда жұмысты кідіртетін қауіпсіздік қосқыштарымен жабдықталған.

Өнімдерізді тұрақты түрде жетілдіріп отыру мақсатында олардың даму барысында туындап отыратын техникалық, функционалдық немесе құрастыру сипаттарына барлық өзгерістерді енгізу құқығын сақтап қаламыз. Сыртқы қозғалтқышы болған жағдайда, сорғыш қақпағы

тиісінше жұмыс істеуі үшін дәл сол өндірушінің сорғышын (сыртқы қозғалтқыш) пайдалану қажет:

**Ескерту!** Сорғыштың монтажын тиісті маман жасау керек. Бұйымды монтаждау кезінде, жұмыс беті мен сорғыштың үстіне орналастырылған кез келген құрамдас бөлік арасындағы ара қашықтықты 400мм сақтау керектігі ұсынылады.

Бұл, сорғыш панелінің жоғарыға (ашылуы) және төменге (жабылуы) қозғалуына кедергі келтірмеуі үшін, және басқару панеліне еркін өтуі үшін қажет.

**АБАЙЛАҢЫЗ:** Электрондық құрауыштары бар метал жәшікшесін, газдың пісіру панелінен 65 см – ден кем емес ара қашықтықта, немесе кез келген жағдайда, сорғыштың сору нүктесінен 65см ара қашықтықта орнатыңыз

**КЕҢЕС:** Электрондық құрауыштары бар метал жәшікшесін, еденнен 10 см-ден кем емес ара қашықтықта, және кез келген жылу көзінен жеткілікті ара қашықтықта орнатуды ұсынамыз

### ГАЗПИТА:

Барлық газпиталар мына мәннен аспауы тиіс: 3-суретте көрсетілгендей, максимум 5 дана жалғыз конфоркадан болуы тиіс. ● 75 см газплита мына мәннен аспауы тиіс: Максималды толық қуат: 11,9 кВт; артқы конфоркалардың максималды толық қуаты: 4,7 кВт; воктың максималды қуаты: 4,2 кВт. ● 90 см газплита мына мәннен аспауы тиіс: Максималды толық қуат - 13,7 кВт; артқы конфоркалардың максималды толық қуаты: 4,7 кВт; воктың максималды қуаты: 6 кВт.

Электрлік және электрондық аспаптарды қайта пайдаға асыру жөніндегі 2012/19/ЕС - UK SI 2013 No.3113 Европалық директивке (WEEE) сәйкес берілген өнім таңбаланды.

Берілген өнімді дұрыс қайта пайдаға асыруды қамтамасыз етумен, Сіз қоршаған ортаға және адам денсаулығына кері әсерін тигізу ді болдырмауға көмектесесіз.



Аспаптағы немесе жолдама құжаттағы таңбасы берілген аспапты қайта пайдаға асыруда әдеттегі тұрмыстық қалдық ретінде игеруге болмайтынын көрсетеді. Оның орнына электрлік және электрондық аспаптарды қайта пайдаға асыруға арналған қабылдау пунктіне тапсыру керек.

Бұзуға тапсыру аспапты қайта пайдаға асыру жөніндегі жергілікті ережелерге сәйкес шығарылуы тиіс.

Бұндай өнімдерді пайдалану, қайта пайдаға асыру ережелері жөнінде толық ақпаратты жергілікті әкімшілік орындарынан, қалдықтарды қайта пайдаға асыру қызметінен немесе берілген өнімді Сіз сатып алған дүкенен ала аласыз.

Құрылғы келесілерге сай жобаланған, сыналған және жасап шығарылған:

- Қауіпсіздік: EN/IEC 60335-1; EN/IEC 60335-2-31, EN/IEC 62233.
- Өнімділік: EN/IEC 61591; ISO 5167-1; ISO 5167-3; ISO 5168; EN/IEC 60704-1; EN/IEC 60704-2-13; EN/IEC 60704-3; ISO 3741; EN 50564; IEC 62301.
- EMC: EN 55014-1; CISPR 14-1; EN 55014-2; CISPR 14-2; EN/IEC 61000-3-2; EN/IEC 61000-3-3; ETSI EN 301 489-1; ETSI EN 301 489-17; ETSI EN 300 328; IEC 62311:2019.

Қоршаған ортаға әсерді азайту үшін дұрыс пайдалану туралы нұсқаулар:

Өзірлеуді бастағанда қақпақты ең аз жылдамдықпен қосыңыз және өзірлеу аяқталғаннан кейін біраз минут бойы жұмыс істетіңіз. Жылдамдықта тек түтіннің және будың үлкен мөлшері жағдайында арттырыңыз және күшейту жылдамдығын(қтарын) тек шекті жағдайларда пайдаланыңыз. Жақсы жағымсыз иісті азайту тиімділігін сақтау үшін қажет болғанда көмір сүзгісін(лерін) ауыстырыңыз. Жақсы май сүзгісі тиімділігін сақтау үшін қажет болғанда май сүзгісін(лерін) ауыстырыңыз. Тиімділікті оңтайландыру және шуды барынша азайту үшін осы нұсқаулықта көрсетілген өткізу жүйесінің ең үлкен диаметрін пайдаланыңыз.

## Пайдалану

Сорғыш сыртқа ауа бұрғышы бар тарту желдеткіш ретінде, немесе ішкі қайта айналу сүзгіші ретінде пайдалануға арналған.



### Сору нұсқасы

Бу сыртқа біріктіруші фланецке қосылған сорғыш құбыр арқылы шығарылады.

## ⚠ ЕСКЕРТУ!

Сорғыш құбырдың диаметрі біріктіруші сақинаның диаметрімен теңдес болу керек.

## ⚠ ЕСКЕРТУ!

Сорғыш құбыры сорғыш жинақтамасымен жеткізілмейді, оны бөлек сатып алу керек.



### Сүзу нұсқасы

Ол үшін бір көмір сүгісі қажет, оны әдеттегі сатушылардан алуға болады.

Сүзгі шығарылған ауаны жоғарғы шығыс торы арқылы бөлмеге қайта жіберу алдыда оны май мен иістерден тазартады.

**Ескертпе:** Көмір сүзгісіндегі айналатын ауа корпусның

жанына ауа өткізетін түтік арқылы асханаға қайта жіберіледі.

Сорғыш қозғаушысы жоқ үлгілер тек желдетпе тәртібінде ғана жұмыс істейді. Оларды сыртқы сорғыш құрылғысына қосу қажет (жеткізілмейді). Оны орнату нұсқауы құрылғының өзіне қоса тіркелген.

## Бекіту

Құрылғыны бекіту алдында құрамдастарының зақымдалмағанын тексеріңіз, зақымдалған жағдайда дилерге хабарласып, бекіту процедурасын тоқтатыңыз. Сондай-ақ, төменде барлық нұсқауларды мұқият оқып шығыңыз.

- 5 метрден аспайтын ауа өткізу түтігін пайдаланыңыз.
- Түтіктегі қисық сызықтар санын азайтыңыз, себебі қисық сызық сору тиімділігінің эквивалентін 1 сызықтық метрге дейін азайтады. (Мысалы: егер екі 90° қисық сызық пайдаланылса, түтік ұзындығы 3 метрден аспауы тиіс).
- Бағытты шұғыл өзгертпеңіз.
- Жалпы ұзындығы 150 мм диаметрі тұрақты түтікті пайдаланыңыз.
- Стандартқа сай келетін материалды пайдаланыңыз.
- Жоғарыдағы нұсқауларды қарамаған жағдайда, жеткізуші сыйымдылық немесе шу мәселелеріне жауапты болмайды және кепілдік берілмейді.
- Саңылау жасамас бұрын, корпус ішінің, сорғыш қақпағы корпусы аймағының дұрыс орнатуға кедергі келтіретін ақауларды тудыруы мүмкін корпус құрылымы не басқа да бөлшектерінің жоқ екендігін тексеріңіз. Сорғыш қақпағы мен тығынының жалпы өлшемдерінің корпуспен үйлесімді екенін және осылайша орнатуға болатындығын тексеріңіз.
- Бұрандаларды корпусқа кірістірмес бұрын өнімнің үстелдің үстіңгі тақтайына тиісінше перпендикуляр екеніне көз жеткізіңіз.

## Панель жиынтығы

(тек панелі түтін сорғышпен жабдықталмаған үлгілерге арналған)

## ⚠ АБАЙЛАҢЫЗ!

Орнатуды тек білікті орнатушылар ғана орындауы тиіс. ОРНАТУШЫ НАЗАРЫНА: Түтін сорғышты орнатуға, оған қоса бұйыммен бірге жеткізілетін кез келген орнату жинағының сәйкестігін тексеруге тек орнатушы жауапты. Төменде орнатушыға арналған пайдалы нұсқаулықтардың толық тізімі берілген:

- отқа төзімді ПАНЕЛЬДІ пайдаланыңыз (IEC/EN 60335-2- 31 стандартының 30-бабына сай), ол жұмыс кезіндегі температураға (кемінде 80°C) және ылғалдылыққа (кемінде 93%) жарамды болуы тиіс;
- пайдаланылатын ПАНЕЛЬДІң жалпы салмағы 1,5 кг-нан аспауы керек;
- ПАНЕЛЬДІ түтін сорғышқа бекіту нүктелері арқылы бекітіңіз. Түтін сорғышпен бірге берілмеген панельді құрастыруға қатысты суреттерді де қараңыз.
- ПАНЕЛЬДІ бекіту үшін сәйкес келетін механикалық бөлшектерді қолданыңыз (жинақпен бірге берілмейді). Elica компаниясы гипс панельдерді және/немесе бұйымды дұрыс орнатпау салдарынан адамдарға немесе мүлікке тиетін зиян үшін жауап бермейді.

## Elica Connect

Бұл түтін сорғышта Elica Connect қолданбасы арқылы қашықтан қосылуға арналған WiFi функциясы бар.

Жүйеге қатысты ең төменгі талаптар:

- 2,4 ГГц WiFi b/g/n сымсыз роутер
- Android немесе iOS смартфон. Онлайн дүкендер арқылы бұл қолданбаның өзіңіздегі смартфонның операциялық жүйесіне сәйкес келетінін тексеріңіз.

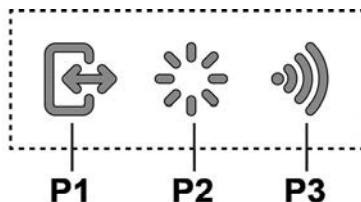
**Ескертпе:** ELICA өндірушісі WiFi модульдік радио құрылғысымен жабдықталған осы тұрмыстық құрылғы моделі 2014/53/EU директивасына сай екенін мәлімдейді. Мұндағы радио құрылғысы 2,4 ГГц ISM жиілік диапазонында жұмыс істейді, таратылатын ең жоғарғы радиожілік күші 20 дБм (e.i.g.p.) шамасынан аспайды.

### Ескерту:

- **Деректерді қорғау.** Қосылған құрылғы анықтайтын деректер қосылатын құрылғыға көрсетілетін барлық қызметтерді қолдануға мүмкіндік беру үшін ғана жиналады. Жиналатын деректердің қалай өңделетіні және құпиялылық саясаты туралы көбірек ақпарат алу үшін [www.elica.com](http://www.elica.com) сайтына кіріңіз.
- **Өртүрлі елдерде қолжетімді.** Elica Connect қызметі тек кейбір елдерде қолжетімді. Көбірек ақпарат алу үшін [www.elica.com](http://www.elica.com) сайтындағы арнайы бөлімге өтіңіз.
- **Болашақта енгізілетін өзгерістер туралы.** Elica компаниясы Elica Connect қызметін жақсартуы мүмкін деп тапқан кез келген өзгерісті енгізуіне құқылы. Осы себепті, бұл нұсқаулықта келтірілген сипаттамаларды дәл емес, тек жуықталған мәліметтер ретінде қарау керек.

## Пайдалану

### А басқару дисплейі



- P1. Сору панелін ашу/жабу түймесі
- P2. Шамның ON/OFF (Қосу/өшіру) түймесі
- P3. WiFi байланыс түймесі

### P1. Сору панелін ашу/жабу түймесі

Панель ЖАБЫҚ болса, P1 түймесі басылған кезде түтін сорғыш іске қосылып, сору панелі көтеріледі. Бұл әрекет сондай-ақ мотор мен шамды басқаратын В басқару дисплейін пайдалануға мүмкіндік береді.

Панель АШЫҚ болса, P1 түймесі басылған кезде түтін сорғыш өшеді де, сору панелі жабылады. Бұл әрекет барлық жұмыс істеп тұрған мотор және шам функцияларын дереу тоқтатады.

**Ескертпе:** Панель жабық болғанда немесе қозғалып тұрғанда, В басқару дисплейі өшірілуі күйде қалады. Панель толық ашық болған кезде, В дисплейін пайдалануға болады.

### P2. Шамның ON/OFF (Қосу/өшіру) түймесі

Панель ЖАБЫҚ болса, P2 түймесі басылған кезде түтін сорғыш іске қосылып, сору панелі көтеріледі де, шамдар тек тартпалы түтін сорғыш толық ашылған кезде ғана жаңады. Панель АШЫҚ болса, онда түтін сорғыш шамдарын тек жағып-қосу ғана мүмкін болады.

**Ескертпе:** P2 шам түймесі жарық көмескілігін реттемейді және ол түтін сорғышты өшірмейді.

### P3. WiFi түймесі

• **WiFi параметрлерін реттеу:** WiFi функциясы реттелмеген болса, WiFi параметрлерін реттеу режиміне кіру үшін шамамен 2 секундтай басып тұрыңыз да, процедураны аяқтау үшін қолданбадағы нұсқауларды орындаңыз.

Реттеу барысында бұл түйме қосылу күйін көрсету үшін жанады ("WiFi күйі" кестесін көріңіз)

WiFi параметрлерін реттеуді тоқтату үшін түйме жанған кезде және тез жыпылықтаған кезде оны 2 секундтай басып тұрыңыз.

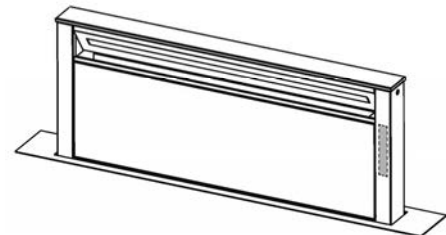
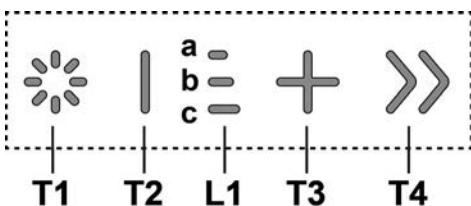
WiFi функциясы реттелген соң оны өзгерткіңіз келсе, WiFi параметрлерін қайта орнату үшін түймені 6 секундтай басып тұрыңыз (сонда түйме шамы сөнеді) және реттеу процедурасын қайталаңыз.

• **WiFi іске қосу/өшіру:** реттеуден соң WiFi функциясын өшіруге/іске қосуға болады. WiFi функциясын өшіру/іске қосу үшін 2 секундтай басып тұрыңыз. Бұл функция өшірілгенде WiFi параметрлері жоғалмайды.

### WiFi күйі кестесі

WiFi түймесі	Құрылғының қосылу күйі
Шам өшірулі	WiFi реттелмеген немесе өшірулі
Тұрақты жану	WiFi қосылуы
Шам тез жыпылықтауда	WiFi роутеріне қосылу әрекеті орындалды
Шам баяу жыпылықтайды	Eіса бұлтына қосылу әрекеті орындалды
Шам жанады, бірақ қысқаша жыпылықтайды	Қашықтан пәрмен қабылдануда (мысалы, қозғалтқышты оталдыру немесе шамды сөндіру)

### B басқару дисплейі



T1. Шамның ON/OFF (Қосу/өшіру) түймесі

T2 . Сору жылдамдығын азайту/моторды өшіру түймесі

L1. Жылдамдық индикаторының ЖШД шамы қосылуы

T3. Моторды қосу/кіріс ағын жылдамдығын арттыру түймесі

T4 . "BOOST" (Тездету) – қарқынды жылдамдық функциясының түймесі

**T1: Шамның ON/OFF (Қосу/өшіру) түймесі**

шамды қосуға және өшіруге арналған.

Шамның жарық күшін арттыру не кеміту үшін T1 түймесін басып тұрыңыз.

**T2: Жылдамдықты азайту / моторды өшіру түймесі**

кіріс қуатты азайту түймесін түтін тартқыш өшкенше басыңыз.

түтін тартқышты тікелей өшіріңіз.

**L1: Жылдамдық индикаторының ЖШД шамы қосылуы**

орталық ЖШД шамдары белсенді/пайдаланылған кіріс ағын жылдамдығына байланысты жанады:

1-жылдамдық, a диодты шамы жанады

2-жылдамдық, a+b диодты шамдары жанады

3-жылдамдық, a+b+c диодты шамдары жанады

**T3: Жылдамдықты арттыру түймесі**

түтін тартқышты іске қосу үшін басыңыз

Кіріс қуатты арттыру үшін басыңыз.

**T4: "BOOST" (Тездету) – қарқынды жылдамдық функциясының түймесі**

30 минут уақытқа қойылған "BOOST 1" қарқынды кіріс жылдамдығын белсендіру үшін, T4 түймесін басыңыз осы ұзартылған уақыт пісіру барысында түтіннің көп мөлшерін шығаратын тамақ әзірлеу түрлері үшін лайықты пісіру уақытының болуына кепілдік беруге арналған

**Ескертпе:** 30 минуттан кейін түтін тартқыш бұрын орнатылған кіріс ағын жылдамдығына қайтады \*\*\*

мотор "BOOST 1" (1-тездету) режимінде болған кезде T4 түймесі тағы да басылса, "BOOST 2" қарқынды сору жылдамдығы **7 минутқа** орнатылады

**Ескертпе:** 7 минуттан кейін түтін тартқыш бұрын орнатылған кіріс ағын жылдамдығына қайтады \*\*\*

**Ескертпе:** осыған дейін орнатылған сору жылдамдығына оралу үшін T4 түймесін осы 7 минут ішінде тағы да басыңыз \*\*\*

**"BOOST1" және "BOOST2" функциялары белсенді болған кезде, мынаны басыңыз:**

T2 – осыған дейін орнатылған сору жылдамдығына оралу үшін басылады \*\*\*

T3 – 3-ші сору жылдамдығына оралу үшін

\*\*\* алдыңғы сору жылдамдықтың индикаторлық ЖШД шамдары арқылы көрінеді L1

қарқынды жылдамдықты түтін сорғыш өшірулі кезде тікелей орнатқан болсаңыз, мотор орнатылған уақыттан кейін іске қосылады.

"BOOST" (Тездету) функцияларын пайдаланып жатқан кезде, T4 белгісі жыпылықтайды ("BOOST 1" (1-шіі тездету): ақ шам - "BOOST 2" (2-шіі тездету): көк шам)

## Техникалық қызмет көрсету

### Тазалау

Тазалау үшін **ТЕК** бейтарап жуғыш затпен суланған арнайы шүберекті пайдаланыңыз. **ҚҰРЫЛҒЫНЫ НЕМЕСЕ ТАЗАЛАУ ҚҰРАЛЫН ПАЙДАЛАНБАҢЫЗ!** Абразиялық қоспасы бар затты пайдаланбаңыз. **СПИРТТІ ПАЙДАЛАНБАҢЫЗ!**

### Май сүзгісі

**Ас дайындаудағы май бөлшектерін ұстап қалады.**

Фильтрді ай сайын жуғыш заттармен қолмен немесе төмен температурада және үнемді жуу цикліндегі ыдыс жуғыш машинасында тазалап тұру керек (немесе фильтрді қанықтыру жүйесі, егер сіздің үлгіде болса, берілген қажеттілікті көрсеткен жағдайда).

Майды тазалау фильтрі ыдыс жуғыш машинасымен жуғанда өңсізденуі мүмкін. Бірақ оның тазалау сипаты мүлде өзгермейді.

Май сүзгілері мен көмір сүзгілерін кірістіру не алып тастау кезінде сорғыш қақпағының алынатын бөлігінің жұмыссыз күйде екенін тексеріңіз.

Содан соң алдыңғы тақтайшасын бір уақытта әр бөлігінің жоғарғы жағын тарту арқылы алып тастаңыз.

Тақтайша май сүзгілері кірістірілу үшін алға қарай төңкеріледі.

18-21-сурет

### Көмір сүзгіш (тек сүзгіш-сорғыш түрінде)

**Ас пісірген кезде жарамсыз иісті ұстап қалады.**

**жуылатын көмірлі фильтр.**

Көмір фильтрін екі ай сайын (немесе фильтрді қанықтыру туралы хабарлау жүйесі – егер сіздің моделіңізде орнатылған болса - осындай қажеттілікті хабарласа) ыстық суда және тиісті жуу құралдарымен, немесе 65°C температурада ыдыс жуғыш машинада жууға болады (берілген жағдайда толық ыдыссыз жуу циклін орындау қажет).

Фильтрге зақым келтірмей артық суды алып тастаңыз да фильтрдің артқы бөлігін толық келтіру үшін оны 10 минутқа 100°C, температурадағы духовкаға салыңыз. 3 жыл сайын және материал зақымданған сайын қосымша бетті ауыстырып тұрыңыз.

Май сүзгісін алып тастағаннан кейін көмір сүзгілерін кірістіруге болады (*берілмеген*).

### Шам ауыстыру

Корпус жарық диод технологиясына негізделген жарық жүйесімен жабдықталған.

Жарық диодтары оңтайлы жарықты, әдеттегі шамдардан 10 есе артық ұзақтықты қамтамасыз етеді және 90% электр энергиясын сақтауға мүмкіндік береді.

Шамдарды ауыстыру үшін, өкілетті қосалқы бөлшектер орталығына хабарласыңыз.

Järgige täpselt käesolevas juhendis antud juhiseid. Seadme valmistaja keeldub igasugusest vastutusest seadme seotud võimalike ebaseadmisviiside, rikete või tulekahjude eest, mis tulenevad selles juhendis antud juhiste eiramisest. Õhupuhasti on ette nähtud küpsetuslõhnade ja -aurude eemaldamiseks üksnes koduses majapidamises.

**Õhupuhasti kujundus võib olla teistsugune kui selles brošüüris toodud joonistel, kuid kasutus-, hooldus- ja paigaldusjuhendid on samad.**

- Hoidke juhendit alles, et saaksite seda igal hetkel uurida. Veenduge müügi, vöörandamise või kolimise korral, et juhend jääks toote juurde.
- Lugege juhised tähelepanelikult läbi: siin on tähtsat teavet paigaldamise, kasutamise ja ohutuse kohta.
- Ärge muutke toodet ega selle väljatõmbetorusid elektriliselt ega mehaaniliselt.
- Enne seadme paigaldamist veenduge, et selle osad ei oleks kahjustunud. Vastasel korral ärge seadet paigaldage, vaid pöörduge edasimüüja poole.

**Märkus:** Juhendis sümbooliga „(\*)“ tähistatud komponendid on valikulised lisaseadmed ning need on kaasas ainult osa mudelitega või tuleb need soetada eraldi.



## Ohuabinõud

- Enne puhastamist või hooldamist lülitage kuhu elektrivõrgust välja, võtke juhe seinast või lülitage ruumi üldlüliti välja.
- Puhastamise ja hoolduse ajal kasutage töökindaid.
- Masinat tohivad kasutada lapsed alates 8. eluaastast ja füüsiliste, sensoorsete või mentaalsete häiretega inimesed või eelneva kogemuse ja teadmisteta isikud vaid järelevalve all või kui neid on õpetatud masinat ohutult kasutama ja nad mõistavad seotud ohtusid.
- Lapsi peab valvama ja nad ei tohi masinaga mängida.
- Järelevalveta lapsed ei tohi masinat puhastada ega hooldada.
- Ruumis peab olema piisav ventilatsioon, kui kuhu kasutatakse koos teiste seadmetega, mis kasutavad gaasi või teisi süttivaid aineid.
- Õhupuhastit tuleb korrapäraselt puhastada nii seest kui ka väljast (VÄHEMALT KORD KUUS), pidades

seejuures kinni hooldusjuhendis esitatud täpsetest nõuetest.

- Kui õhupuhasti puhastusnõudeid ja kohustust filtreid puhastada või vahetada eiratakse, tekib tulekahju oht.
- Kuhu all ei tohi toidukasutamisel kasutada leeke.

- Pirmi vahetamisel kasutage juhendi hooldus/varuosade osas kirjeldatud pirni tüüpi.

Lahtise tule kasutamine kahjustab filtreid ja võib põhjustada tulekahju, seepärast tuleb selle kasutamist vältida.

Praadimine peab olema kontrollitud tingimustes, et vältida kuuma õli süttimist. **TÄHELEPANU:** Pliidi kasutamise ajal võivad kuhu välised osad muutuda tuliseks.

- Ärge ühendage elektrivõrku seadet enne täielikku paigaldamist.
- Tehniliste ja ohutusmeetmete kasutamisel järgige alati kohalike võimude kehtestatud nõudeid.
- Kuhu sissetõmmatud õhku ei tohi juhtida torusse, kuhu juhitakse ka gaasil või teistel kütustel töötavate seadmete suits.

**▲ TÄHELEPANU!** Puudulik kruvide ja kinnitusseadmete paigaldamine, mis ei vasta juhistele, toob kaasa elektrilöögiohu.

- Ärge kasutage kuhu, kui pirnid ei ole nõuetekohaselt paigaldatud, elektrilöögioht.
- Mitte kasutada kuhu ilma võreta!
- Kuhu ei TOHI kunagi kasutada toetuspinnana, kui seda ei ole eraldi välja toodud.
- Paigaldamisel kasutage kaasasolevaid kinnituskruvisid, kui neid ei ole kaasas, siis ostke õiget tüüpi kruvid. Kasutage



kruvisid, mille pikkus vastab paigaldusjuhistele. Kahtluse korral pöörduge teeninduse või vajaliku väljaõppega inimese poole.

**▲ TÄHELEPANU!** Ärge kasutage eraldi programmeerimiseadet, taimerit, kaugjuhtimispuhli või mis tahes muud automaatselt aktiveeruvat seadet.

## Elektrihendus

Õhupuhasti peavad elektrivõrku ühendama pädevad spetsialistid.

Võrgupinge peab vastama õhupuhasti sees asuval andmesildil toodud pingele. Kui õhupuhastil on pistik, ühendage see kehtivatele eeskirjadele vastavasse pistikupessa, mis asub ka pärast õhupuhasti paigaldamist ligipääsetavas kohas. Kui õhupuhastil pistikut ei ole (puhasti on otse võrku ühendatud) või kui pistik ei asu kohas, mis jääks ka pärast õhupuhasti paigaldamist ligipääsetavaks, paigaldage nõuetekohane kahepooluseline lüliti, mis kindlustaks vastavalt paigalduseeskirjadele III kategooria liigpinge korral täieliku eraldamise vooluvõrgust.

**▲ TÄHELEPANU!** Enne kui lülitate õhupuhasti uuesti elektrivõrku ja kontrollite, kas see töötab korralikult, kontrollige alati, kas võrgukaabel on korralikult monteeritud.

## Paigaldamine

Kui gaasipliidi paigaldusjuhendis nõutakse suuremat vahekaugust, tuleb seda arvesse võtta.

**Märkus.** Õhupuhasti tuleb paigaldada nii, et juurdepääs seadmele ja selle elektroonilistele osadele oleks alati tagatud juhuks, kui on vaja tehniliselt sekkuda.

**Märkus.** Kaugmootorit õhupuhastiga ühendava kaabli pikkus on 3 meetrit.

**Tähelepanu!** Kubu ja mootori vahelise elektrijuhtme läbilõikamisel kaotab garantii kehtivuse.

Õhupuhastit liigutades ärge asetage käsi väljatõmmatava õhu väljatõmbepaneeli tööalasse.

Õhupuhasti on varustatud kaitseülilitega, mis peatavad töörežiimi, kui filtrite ees paiknev paneel lahti võetakse.

Kuna soovime oma tooteid järjest paremaks muuta, jätame arendustööd tehes endale õiguse muuta seadmete nii tehnilisi, tööpõhimõtet puudutavaid kui ka esteetilisi omadusi. Et õhupuhasti töötaks korralikult, tuleb välise mootoriga mudelite korral kasutada sama tootja tõmbeüksust (välist mootorit).

Toote paigaldamisel soovime jätta tööpinna ja võimalike õhupuhasti peale paigutatavate osade vahele vähemalt 400 mm.

Seda on vaja selleks, et tõmbepaneel saaks joosta takistusteta ülespoole (avanemine) ja allapoole (sulgumine) ning et hõlbustada juurdepääsu paneelil asuvatele juhtseadistele.

**ETTEVAATUST!** Elektroonilisi detaile sisaldav metallkarp peab jääma gaasipliidi pinnast vähemalt 65 cm kaugusele või vähemalt 65 cm kaugusele õhupuhasti tõmbepunkti.


**SOOVITUS:** soovime paigaldada elektroonilisi detaile sisaldava metallkarbi pörandast vähemalt 10 cm kõrgusele ja kõigist soojusallikatest (nt praeahju külg, pliidi keedupind) piisavalt kaugale.

## GAASIPLIIT

Gaasiga töötavad pliidiplaadid ei tohi ületada järgmisi väärtusi. Maksimaalne koguvõimsus on näidatud joonisel 3, max 5 üksikut põletit. ● 75 cm gaasipliit ei tohi ületada järgmisi väärtusi. Maksimaalne koguvõimsus 11,9 kW; tagumiste alade maksimaalne koguvõimsus: 4,7 kW; wok'i maksimaalne võimsus 4,2 kW. ● 90 cm gaasipliit ei tohi ületada järgmisi väärtusi. Maksimaalne koguvõimsus 13,7 kW; tagumiste alade maksimaalne koguvõimsus: 4,7 kW; wok'i maksimaalne võimsus 6 kW.

Seade on märgistatud direktiivi 2012/19/EC - UK SI 2013 No.3113 (elektri- ja elektroonikaseadmete jäätmete kohta) (Waste Electrical and Electronic Equipment, WEEE) kohaselt. Kui hooldistele selle eest, et see toode kõrvaldatakse kasutusest õigesti, aitate vältida võimalikke negatiivseid tagajärgi keskkonnale ja tervisele.



Sümbol  tootel või sellega kaasas olevates dokumentides näitab, et toodet ei tohi käidelda nagu olmejäätmeid, vaid see tuleb anda elektri- ja elektroonikaseadmete jäätmete vastuvõtupunkti, kust see läheb taasingluse. Järgige kohalikke jäätmete kõrvaldamise alaseid õigusnorme. Lisateabe saamiseks selle toote käitlemise, taaskasutamise ja ringlussevõtu kohta võtke

ühendust vastava kohaliku asutuse, olmejäätmete kogumise ettevõtte või selle firma, kelle käest te toote ostsite.

Seade on välja tootatud, testitud ja toodetud vastavalt:

• Ohutus: EN/IEC 60335-1; EN/IEC 60335-2-31, EN/IEC 62233.

• Jõudlus EN/IEC 61591; ISO 5167-1; ISO 5167-3; ISO 5168; EN/IEC 60704-1; EN/IEC 60704-2-13; EN/IEC 60704-3; ISO 3741; EN 50564; IEC 62301.

• Elektromagnetiline ühilduvus: EMC: EN 55014-1; CISPR 14-1; EN 55014-2; CISPR 14-2; EN/IEC 61000-3-2; EN/IEC 61000-3-3; ETSI EN 301 489-1; ETSI EN 301 489-17; ETSI EN 300 328; IEC 62311:2019.

Soovitused keskkondlike mõjude vähendamiseks kasutamise ajal:

Lülita tömbekapp minimaalkiirusel sisse kohe kui oled hakanud sööki valmistama ning lase sel töötada paar minutit pärast toidu valmistamist. Suurenda töökiirust vaid suure suitsu või auru korral ning kasuta intensiivrežiimi ainult hädavajaduse korral. Vaheta vajaduse tekkides välja söefiltrid, et tagada piisav lõhnaeemaldus. Puhasta vajaduse tekkides rasvafiltrid, et tagada piisav rasvaemaldus. Kasutada juhendis näidatud maksimaalset ärajuhtimisava, et optimeerida tõhusus ja vähendada müra.

## Kasutamine

Õhupuhaсти on valmistatud nii, et seda saaks kasutada nii väljatõmberežiimis kui ka õhku filtreeriva toasise tsirkulatsiooniga režiimis.



### Õhu väljatõmbega versioon

Aur viiakse välja ühendusääriku külge kinnitatud väljatõmbetoru abil.

## ⚠ TÄHELEPANU!

Väljatõmbetoru ei kuulu komplekti ja tuleb ise osta.

Väljatõmbetoru diameeter peab olema sama suur kui ühendusvõru oma.

## ⚠ TÄHELEPANU!

Kui õhupuhaсти on söefiltrid, tuleb need eemaldada.



### Filtersüsteem

Välja tõmmatud õhk puhastatakse rasvast ja lõhnastatakse, enne kui see tagasi siseruumidesse juhitakse. Sellel režiimil kasutamiseks tuleb paigaldada täiendav aktiivõega filtreerimissüsteem.

**Märkus.** Läbi söefiltrite ringlev õhk juhitakse tagasi kööki toru kaudu, mis suunab õhu läbi kapi külje.

Ilma imimootoriga mudelid töötavad ainult väljatõmberežiimis ja selline mudel tuleb ühendada välimise väljatõmbeseadmega (*ei kuulu komplekti*).

Kokkupanemisõpetus on lisaseadme juures.

## Paigaldamine

Enne seadme paigaldamist veenduge, et seadme kõik osad on terved, muidu võtke ühendust edasimüüjaga ning ärge seadet ühendage. Lugege tähelepanelikult kõiki järgnevaid suuniseid.

- Kasutage õhu väljalasketoru, mille maksimaalne pikkus ei ületaks 5 meetrit.
- Piirake toru kurvide arvu, sest iga kurv vähendab väljatõmbe tõhusust sama palju kui üks meeter sirget toru (nt kahe 90-kraadise kurvi korral ei tohi toru olla pikem kui 3 meetrit).
- Vältige järske suunamuutusi.
- Kasutage toru, mille diameeter oleks kogu pikkuses 150 mm.
- Kasutage toru, mille materjal vastab heakskiidetud nõuetele.
- Kui eespool esitatud juhiseid ei järgita, ei vastuta tootja jõudluse või müraprobleemide korral ning garantii kaotab kehtivuse.
- Enne augu tegemist kontrollige, et mööbli sees alal, kuhu õhupuhaсти paigaldatakse, ei oleks selliseid pindu või muid iseärasusi, mis võiksid õigel paigaldamisel probleeme tekitada. Veenduge, et õhupuhaсти ja keeduala mõõtmised sobituksid mööbli omaga ja et paigaldamine oleks seega võimalik.
- Enne kruvide mööbli külge kinnikeeramist veenduge, et seade asetuks tööpinnaga täpselt risti.

## Paneeli paigaldamine

(ainult mudelitel, millel paneel ei ole õhupuhaсти juba olemas)

## ⚠ TÄHELEPANU!

Paigaldustöö tohib teha ainult kvalifitseeritud paigaldaja. PAIGALDAMINE: õhupuhaсти paigaldamise, sh tootega mõnel juhul kaasas oleva kinnituskomplekti sobivuse kontrollimise eest on vastutav paigaldaja. Järgnevalt mõned kasulikud nõuanded paigaldajale (need ei ole lõplikud juhised).

- Kasutage tulekindlat PANEELI (vastavuses IEC/EN 60335-2-31 artikliga 30), mis sobib tootimistel saavutatava temperatuuriga (vähemalt 80 °C) ja niiskusega (vähemalt 93%).
- Kasutatava PANEELI kogukaal ei ületa 1,5 kg.
- Kinnitage PANEEL õhupuhaстиle kinnituspunktide abil. Vaadake ka õhupuhaстиle integreerimata paneeli paigaldamise jooniseid.
- Kasutage PANEELI kinnitamiseks sobivaid mehaanilisi komponente (ei ole paigalduskomplektis kaasas). Elica keeldub igasugusest vastutusest inimestele või esemetele osaks saavate kahjustuste korral, kui kipsplaat ja/või toode paigaldatakse valesti.

## Elica Connect

Õhupuhaсти on varustatud WiFi funktsionaalsusega, mis võimaldab kaugühenduse Elica Connecti rakenduse abil.

- Minimaalsed süsteeminõuded
- 2,4 GHz WiFi ruuter b/g/n

- Androidi või iOSi nutitelefoni. Kontrollige rakendust hankides selle ühilduvust nutitelefoni operatsioonisüsteemi versiooniga.

**Märkus.** Tootja ELICA kinnitab, et see WiFi-mooduli ja raadioseadmega kodusina mudel vastab direktiivile 2014/53/EL.

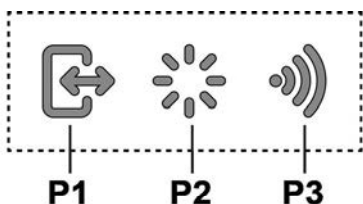
Raadioseadmed töötavad sagedusalas 2,4 GHz ISM, maksimaalne edastatav raadiosageduse võimsus ei ületa 20 dBm (e.i.r.p.).

### Hoiatused

- **Andmekaitse.** Andmeid, mille ühendatud seade tuvastab, kogutakse selleks, et võimaldada ühendatud kodusina teenuseid kasutada. Lisateave kogutud andmete töötlemise meetodite ja privaatsuspoliitika kohta on saadaval veebisaidil [www.elica.com](http://www.elica.com).
- **Saadavus eri riikides.** Elica Connecti teenus on saadaval kindlates riikides. Lisateabe saamiseks külastage veebisaidi [www.elica.com](http://www.elica.com) sellekohast jaotist.
- **Tulevased muudatused.** Elica jätab endale õiguse teha muudatusi, mida peab Elica Connecti teenuse parendamiseks vajalikuks. Seetõttu pole selles juhendis toodud kirjeldused siduvad, vaid näitlikustavad.

## Töötamine

### Nupuekraan A



- P1. Tõmbepaneeli avamine/sulgmine  
 P2. Valgustuse ON/OFF-nupp  
 P3. WiFi-ühenduse nupp

#### P1. Tõmbepaneeli avamine/sulgmine

Kui paneel on SULETUD, siis klahvi P1 vajutamisel lülitatakse õhupuhasti sisse ja imemispaneel tõuseb üles.

See toiming annab juurdepääsu ka **nupuekraanile B**, mis haldab mootorit ja valgustust.

Kui paneel on AVATUD, siis klahvi P1 vajutamisel lülitatakse õhupuhasti välja ja see sulgeb tõmbepaneeli. See toiming peatab kohe kõik aktiivsed mootori ja valgustuse funktsioonid.

**Märkus.** Kui paneel on suletud või liikunud, jääb nupuekraan B välja lülitatuks. Kui paneel on täielikult avatud, saab kasutada ekraani B.

#### P2. Valgustuse ON/OFF-nupp

Kui paneel on SULETUD, siis nupu P2 vajutamisel lülitatakse õhupuhasti sisse, tõmbepaneel tõuseb üles ja tuled süttivad ainult siis, kui kate on täielikult avatud.

Kui paneel on AVATUD, saab sisse- ja välja lülitada ainult õhupuhasti tulesid.

**Märkus.** Valgustuse nupp P2 ei juhi tulede tumendamist ega õhupuhasti väljalülitamist.

#### P3. WiFi nupp

• **WiFi seadistamine:** kui WiFi töö ei ole seadistatud, vajutage nupp umbes 2 sekundiks alla, et siseneda WiFi seadistamise režiimi. Protseduuri tegemisel järgige rakenduse nõuandeid. Seadistamise ajal süttib klahv, mis näitab ühenduse olekut (vt WiFi oleku tabelit).

WiFi seadistamise protseduuri katkestamiseks vajutage nuppu umbes 2 sekundiks, kui nupp põleb kiire vilkuva tulega.

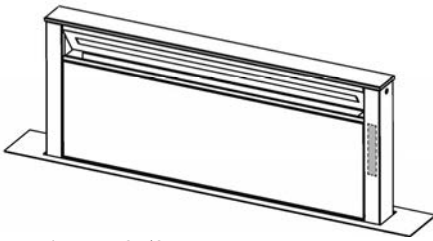
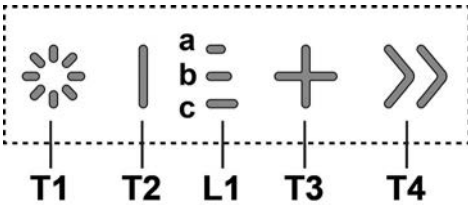
Kui WiFi funktsioon on seadistatud, kuid soovite seda muuta, siis WiFi parameetrite lähtestamiseks vajutage nuppu umbes 6 sekundit (klahv kustub) ja korrake seadistamisprotseduuri.

• **WiFi aktiveerimine/insaktiveerimine:** pärast seadistamist saate WiFi funktsiooni inaktiveerida/aktiveerida. WiFi funktsiooni inaktiveerimiseks/aktiveerimiseks vajutage nuppu umbes 2 sekundit. Funktsiooni inaktiveerimisega ei kaasne WiFi parameetrite kadumine.

### WiFi oleku tabel

WiFi nupp	Seadme ühenduse olek
Tuli kustus	WiFi pole konfigureeritud ega välja lülitatud
Püsiv tuli	WiFi ühendatud
Kiire vilkuv valgus	Katse ühendada WiFi ruuteriga
Aeglane vilkuv valgus	Katse ühendada Elica pilvega
Tuli on sees, lühike pulseeriv tuli	Kaugkäsu vastuvõtmine (nt mootor või valguse sisselülitamine)

## Nupuekraan B



- T1. Valgustuse ON/OFF-nupp
- T2. Tõmbekiiruse vähendamine / Mootori seiskamine
- L1. Kiiruse LED-näidik aktiivne
- T3. Mootori sisselülitamine / Tõmbekiiruse suurendamine
- T4. Funktsiooni "BOOST" nupp – suur kiirus –

### T1: Valgustuse ON/OFF-nupp

valgustuse sisse- ja väljalülitamiseks  
Nupu T1 pika vajutamisega on võimalik valguse intensiivsust suurendada / vähendada.

### T2: Tõmbekiiruse vähendamine / Mootori seiskamine

vajutage tõmbekiiruse vähendamiseks, kuni lõpuks lülitub õhupuhasti välja  
õhupuhasti kohe välja lülitamiseks vajutage ja hoidke nuppu all.

### L1: Kiiruse LED-näidik on aktiivne

keskel asuvad LED-näidikud märgivad, milline tõmbekiirus on aktiivne/kasutuses

1. kiirus, süttib LED a
2. kiirus, süttivad LED-id a + b
3. kiirus, süttivad LED-id a + b + c

### T3: Kiiruse suurendamine

vajutage, et õhupuhasti sisse lülitada  
vajutage, et tõmbekiirust suurendada

### T4: Funktsiooni "BOOST" nupp – suur kiirus –

vajutage nupule T4, et aktiveerida intensiivne tõmbekiirus "BOOST 1", mis jääb tööle 30 minutiks

see pikem töötükk tagab, et ka intensiivsema toiduvalmistamise ajal ja suits juhitakse välja

**Märkus.** Kui 30 minutit saab täis, lülitub õhupuhastil sisse varem sees olnud tõmbekiirus \*\*\*

töötava mootoriga funktsiooni "BOOST 1" korral vajutage uuesti nupule T4, et aktiveerida intensiivne tõmbekiirus

"BOOST 2", mis jääb tööle 7 minutiks

**Märkus.** Kui 7 minutit saab täis, lülitub õhupuhastil sisse varem sees olnud tõmbekiirus \*\*\*

**Märkus.** Vajutades uuesti nupule T4, siis 7 minuti jooksul lülitub sisse varem sees olnud tõmbekiirus \*\*\*

Kui funktsioonid "BOOST 1" ja "BOOST 2" on aktiivsed ja vajutate nupule

T2, lülitub sisse varem sees olnud tõmbekiirus \*\*\*

T3, lülitub sisse 3. tõmbekiirus

\*\*\* eelnevalt töös olnud tõmbekiirust kuvatakse LED-näidikuga L1

Kui intensiivne tõmbekiirus on pandud tööle nii, et õhupuhasti ei olnud sisse lülitatud, siis määratud aja möödudes mootor seiskub.

Funktsioonide "BOOST" töötamise ajal sümbol T4 vilgub:  
(“BOOST 1”: valge tuli, “BOOST 2”: sinine tuli)

### Filtri küllastumise indikaator

Kindla ajavahemiku tagant annab õhupuhasti teada, et filtreid tuleb puhastada.

LED L1 (a, b, c) põleb vilkuvat tulega (kõik märgutuled vilguvad koos): rasvafiltrit tuleb hooldada.

LED L1 (a, b, c) põleb vaheldumisi (märgutuled süttivad järjest): aktiivsoefiltrit tuleb hooldada

**Märkus.** Filtri küllastumise märguannet näeb esimese 10 sekundi jooksul pärast õhupuhasti sisselülitamist. Selle aja jooksul toimub küllastumise näidikute lähtestamine.

### Filtri kyllastumismärguande lähtestamine

Nupu T3 pikk vajutus

LED L1 (a, b, c) lülitub sisse ja välja (sõltuvalt filtri tüübist, mille jaoks lähtestamine toimub, vilguvad märgutuled kas koos või lülituvad järjestikku sisse); eduka lähtestamise kinnitamiseks kõlab helisignaali.

### Filtri kyllastumismärguande aktiveerimine

**Märkus.** Selle toimingu tegemisel peab õhupuhasti olema välja lülitatud.

### Rasvafilter

Üldiselt on see märguanne aktiveeritud.

1. pikem vajutus nuppudele T3 ja T2 –

kui näidik on aktiivne, süttib klahv T3

selle väljalülitamiseks vajutage nuppu T2

Kui näidik on välja lülitatud, süttib nupp T2

selle aktiveerimiseks vajutage nuppu T3

### – Aktiivsoefilter

Üldiselt on see märguanne inaktiveeritud.

2. pikem vajutus nuppudele T3 ja T2 –

kui näidik on aktiivne, süttib klahv T3  
selle väljalülitamiseks vajutage nuppu T2  
Kui näidik on välja lülitatud, süttib nupp T2  
selle aktiveerimiseks vajutage nuppu T3

**Märkus.** 3. pikem vajutus nuppudele T3 ja T2 –  
väljute seadete menüüst.

## Hooldus

### Puhastamine

Puhastamiseks kasutage **AINULT** neutraalse vedela puhastusvahendiga niisutatud lappi. **ÄRGE KASUTAGE PUHASTAMISEKS TÕORIISTU VÕI VAHENDEID!**  
Vältige abrasiivseid aineid sisaldavaid vahendeid. **ÄRGE KASUTAGE PUHASTAMISEKS ALKOHOLI!**

### Rasvafilter

**Püüab kinni toiduvalmistamisel tekkivad rasvaosakesed.**  
Seda tuleb kord kuus mittesööbivate puhastusvahenditega puhastada kas käsitsi või nõudepesumasinas madala temperatuuri ja lühikese tsükliga.

Nõudepesumasinas pesemisel võib metallist rasvafilter värvi muuta, aga tema filtreerimisomadusi ei muuda see vähimalgi määral.

Rasva- ja söefiltrite paigaldamiseks ja äravõtmiseks tuleb õhupuhassti väljatõmmatav paneel avada.

Seejärel võtke esipaneel küljest, tõmmates korruga ülemise serva mõlemast küljest. Paneel avaneb ettepoole ja juurdepääs rasvafiltritele on vaba.

Joonis 18-21

### Aktiivsöefilter (ainult filtreeriva režiimi jaoks)

**Absorbeerib toiduvalmistamisel tekkivad ebameeldivad lõhnad.**

#### Pestav aktiivsöefilter

Söefiltrit võib iga kahe kuu tagant (või kui filtri indikaator (kui see on Teie mudelile paigaldatud) näitab vajadust filtrit pesta) pesta kuuma vee ja sobiva pesuainega käsitsi või nõudepesumasinas 65 °C juures (nõudepesumasinat kasutades peske filtrit ilma muude nõudeta täispika programmiga).

Eemaldage liigne vesi ettevaatlikult, et filtrit mitte kahjustada. Filtri täielikuks kuivatamiseks asetage see 10 minutiks ahju 100 °C juurde.

Vahetage söefilter välja iga kolme aasta tagant või siis, kui filter on kahjustunud või ummistunud.

Pärast rasvafiltrite eemaldamist on võimalik paigaldada eraldi juurde ostetavad söefiltrid

### Pirnide vahetamine

Õhupuhassti on varustatud LED-valgustitega.

LED-lambid tagavad optimaalse valguse kuni kümme korda pikema kestvusega võrreldes tavalampidega ning nende elektrienergia kokkuhoid on 90%.

Lampide vahetamiseks pöörduge volitatud varuosade keskuse poole.

**Griežtai laikykitės naudojimosi instrukcijų.** Gamintojas neprisiima jokios atsakomybės, jei montuojant prietaisą buvo nesilaikoma naudojimosi instrukcijoje nurodytų taisyklių ir tokiu būdu prietaisas sugedo, buvo pažeistas ar užsidegė. Gartraukis skirtas dūmams ir garams, susidariusiems gaminant maistą, ištraukti. Jis skirtas naudoti tik namuose. **Išoriškai gaubtas gali atrodyti kitaip, nei pavaizduota šioje brošiūroje, tačiau naudojimosi, priežiūros ir montavimo nurodymai lieka tokie patys.**

- Svarbu saugoti šias instrukcijas, kad galėtumėte jas bet kuriuo metu pasiskaityti. Jei gaminį parduotumėte, perleistumėte kitiems ar perkeltumėte į kitą vietą, įsitikinkite, kad instrukcijos liktų kartu su gaminiu.
- Įdėmiai perskaitykite instrukcijas: jose pateikta svarbi informacija apie įdiegimą, naudojimą ir saugumą.
- Nekeiskite elektrinių ar mechaninių gaminio ar iškrovimo vamzdžių savybių.
- Prieš įrengdami gaminį, patikrinkite visus jo komponentus, ar nepažeisti. Jei pažeisti, nutraukite įrengimo darbus ir susisiekite su platintoju.

**Pastaba:** „(\*)“ simboliu pažymėtos dalys yra papildomi priedai, tiekiami tik su tam tikrais modeliais arba papildomi priedai, kuriuos galima nusipirkti atskirai.

## Saugos taisyklės

- Prieš atlikdami bet kokius valymo ar priežiūros veiksmus, atjunkite gartraukį nuo elektros tinklo ištraukdami maitinimo laido kištuką ar išjungdami pagrindinį namo jungiklį.
- Atlikdami visus montavimo ir priežiūros darbus mėvėkite darbinės pirštines.
- Vaikai nuo 8 metų amžiaus ir asmenys su ribotomis fizinėmis, jutimo ar psichinėmis galimybėmis, ar neturintys patirties ar reikalingų žinių, gali naudoti aparatą su priežiūra arba gavę atitinkamas instrukcijas apie saugų aparato naudojimą bei supratę visus pavojus, susijusius su jo naudojimu.
- Vaikai turi būti prižiūrimi, kad nežaistų su įrenginiu.
- Valymas ir priežiūra negali būti atliekama vaikų be priežiūros.
- Patalpoje turi būti pakankama ventilacija, kai virtuvinis gartraukis naudojamas vienu metu kartu su kitais įrenginiais, naudojančiais dujų ar kitų

medžiagų degimą.

• Gartraukis turi būti dažnai valomas tiek iš vidaus, tiek iš išorės (**MAŽIAUSIAI VIENA KARTĄ PER MĖNESI**), bet kuriuo atveju rekomenduojama vadovautis priežiūros instrukcijose pateiktais nurodymais.

- Nesilaikant gartraukio valymo bei filtrų keitimo ir valymo instrukcijų, gali kilti gaisro pavojus.
- Griežtai draudžiama gaminti patiekalus su ugnimi po gartraukiu.
- Lempos keitimui naudokite tik šių instrukcijų vadove esančiame priežiūros skyriuje nurodytus lempų tipus.

Atviros liepsnos naudojimas pažeidžia filtrus ir gali sukelti gaisrą, dėl to jos būtina vengti.

Kepimas turi būti nuolatos stebimas, kad įkaitęs aliejus neužsidegtų.

**DĖMESIO:** Viryklei veikiant, prieinamos gartraukio dalys gali tapti karštos.

- Nejunkite įrenginio prie elektros tinklo, kol jis nėra visiškai sumontuotas.
- Griežtai laikykitės vietinės valdžios pateiktų taisyklių dėl išmetamų dūmų techninių matmenų ir saugumo.
- Įsiurbiamas oras negali būti išleidžiamas į vamzdyną naudojamą dūmų, susidariusių dėl dujų ar kitų medžiagų degimo, išmetimui.

**▲ DĖMESIO!** Netinkamai sumontavus varžtus ir kitas tvirtinimo detales nurodytas šiose instrukcijose, gali kilti pavojų su elektra.

- Nenaudokite ir nepalikite gartraukio tinkamai nesumontavę lempų, nes rizikuojate elektros nutrenkimu.
- Niekuomet nenaudokite gartraukio tinkamai nesumontavę grotelių!
- Gartraukis **JOKIAIS BŪDAIS** negali būti naudojamas, kaip atrama, nebent aiškiai

nurodyta kitaip.

- Montavimui naudokite tik kartu su gaminiu gautus tvirtinimo varžtus, o jeigu jų negavote, naudokite tinkamo tipo varžtus.

- Naudokite tinkamo ilgio varžtus, kuris nurodytas Montavimo vadove.

- Iškilus dvejonėms, kreipkitės į įgaliotą aptarnavimo centrą ar panašų kvalifikuotą personalą.

**▲ DĖMESIO!** Nenaudoti su atskiru programavimo įtaisu, laikmačiu, nuotoliniu valdymo pultu arba bet kuriuo kitu automatiškai suaktyvinamu prietaisu.

### **! Prijungimas prie elektros tinklo**

. Gaubtą prijungti prie elektros tinklo privalo kvalifikuotas ir specializuotas techninis personalas.

Įtampa elektros tinkle turi atitikti įtampą, nurodytą etiketėje, priklijuotoje gaubto viduje. Jei yra kištukas, reikia įjungti gaubtą į rozetę, atitinkančią galiojančius nuostatus ir esančią prienamąje vietoje net ir po gaubto įdiegimo. Jeigu kištuko (yra numatytas tiesioginis prijungimas prie elektros srovės) arba nėra rozetės prienamąje vietoje net ir po gaubto įdiegimo, yra naudojamas dvipolis jungiklis, pagal visas įdiegimo taisykles užtikrinantis visišką atsijungimą nuo elektros tinklo per aukštos įtampos atvejų.

**▲ DĖMESIO!** Prieš vėl prijungdami gaubtą prie elektros maitinimo tinklo ir patikrindami, ar jis tinkamai veikia, visada įsitikinkite, ar tinklo kabelis tinkamai įmontuotas.

## Įrengimas

Jei dujinės viryklės įrengimo instrukcijoje nurodomas didesnis atstumas, būtina jį tai atsižvelgti.

**Pastaba:** virtuvinis gartraukis turi būti įrengtas taip, kad visuomet būtų užtikrinta tinkama prieiga prie gartraukio ir jo elektroninių dalių kilus būtinybei atlikti techninės priežiūros darbus. **Pastaba:** nuotolinį variklį su gartraukiu jungiantis laidas yra 3 m ilgio.

**DĖMESIO!** Nenujaukite jungiamojo laido tarp gaubto ir variklio, kad neprarastumėte teisės į garantiją.

Perkeldami gartraukį, nedėkite rankų nuimamos ištraukiamosios plokštės (dėžės) veikimo srityje.

Gartraukyje yra įrengti saugos jungikliai, kurie padeda išvengti įrenginio įsijungimo, kai nuimama priekinė filtrų plokštelė.

Nuolat siekdami tobulinti savo produkcijos kokybę, mes pasiliekame teisę keisti jų technines, funkcines ir estetiškes savybes šios produkcijos tobulinimo patirties pagrindu. Norint užtikrinti tinkamą gartraukio modelio su išoriniu varikliu veikimą, būtina naudoti to paties gamintojo ištraukiamąjį bloką (išorinį variklį).

Įdiegiant prietaisą rekomenduojama išlaikyti ne mažesnę nei 400 mm atstumą tarp kaitlentės ir ant gaubto esančių detalių. To reikia, kad įtraukimo skydas galėtų be kliūčių pakilti (atsidaryti) ir nusileisti (uždaryti) ir kad būtų patogus pasiekti ant skaldo esančius valdymo mygtukus.

**PERSPĖJIMAS:** metalinę dėžutę su elektroninėmis detalėmis padėkite ne mažesniu nei 65 cm nuo dujinės kaitlentės arba 65 cm atstumu nuo įtraukimo taško.


**PATARIMAS:** rekomenduojame metalinę dėžutę su elektroninėmis detalėmis sumontuoti bent 10 cm atstumu nuo žemės ir pakankamu atstumu nuo bet kokių šilumos šaltinių (pvz. orkaitės ar kaitlentės).

### **DUJINĖ KAITLENTĖ**

Nė viena dujinė kaitlentė negali viršyti šių reikšmių: bendra maksimali galia, kaip nurodyta 3 pav. ir daugiausiai 5 atskiri degikliai. ● 75 cm dujinė kaitlentė neturi viršyti šių reikšmių: bendra maksimali galia 11,9 KW; bendra maksimali galinių kaitlenčių galia: 4,7 KW; maksimali „wok“ galia 4,2 KW. ● 90 cm dujinė kaitlentė neturi viršyti šių reikšmių: bendra maksimali galia 13,7 KW; bendra maksimali galinių kaitlenčių galia: 4,7 KW; maksimali „wok“ galia 6 KW.

Šis prietaisas pažymėtas remiantis ES Direktyva 2012/19/EC - UK SI 2013 No.3113 dėl elektros ir elektroninės įrangos atliekų (EEI atliekų). Pasirūpindamas, kad šis gaminyt būtų išmestas tinkamai, vartotojas padeda išvengti neigiamų pasekmių aplinkai ir sveikatai.



Simbolis  ant gaminio ar jo dokumentuose rodo, kad šis gaminyt neturi būti priskiriamas buitiniams atliekoms, o turi būti pristatytas į tam tikrą atliekų surinkimo punktą elektrinių ir

elektroninių aparatų pakartotiniam panaudojimui. Gaminį išmeskite laikydamiesi vietinių atliekų šalinimo normų. Norėdami gauti daugiau informacijos apie šio gaminio apdorojimą, rinkimą ir pakartotinį panaudojimą, kreipkitės į specialią vietinę įstaigą, buitinių atliekų rinkimo centrą ar parduotuvę, kurioje gaminys buvo pirktas.

Prietaisas suprojektuotas, išbandytas ir pagamintas pagal:

- Sauga: EN/IEC 60335-1; EN/IEC 60335-2-31, EN/IEC 62233.
- Eksploatavimas: EN/IEC 61591; ISO 5167-1; ISO 5167-3; ISO 5168; EN/IEC 60704-1; EN/IEC 60704-2-13; EN/IEC 60704-3; ISO 3741; EN 50564; IEC 62301.
- Elektromagnetinis suderinamumas: EMC: EN 55014-1; CISPR 14-1; EN 55014-2; CISPR 14-2; EN/IEC 61000-3-2; EN/IEC 61000-3-3; ETSI EN 301 489-1; ETSI EN 301 489-17; ETSI EN 300 328; IEC 62311:2019.

Tinkamo naudojimo patarimai, siekiant sumažinti poveikį aplinkai: Kai pradėsite virti, įjunkite gartraukį, nustatykite mažiausią greitį ir, baigę virti, palikite jį veikti dar kelioms minutėms. Padidinkite greitį tik tuomet, jei susikaupia daug dūmų ar garų, o forsuotąją veikseną naudokite tik kraštutiniais atvejais. Kad išlaikytumėte kvapų sugėrimo efektyvumą, keiskite anglies filtrą(-us). Kad išlaikytumėte riebalų filtro(-us) veiksmingumą, valykite jį (juos). Naudokite didžiausio šiame vadove nurodyto skersmens kanalus, kad išlaikytumėte prietaiso efektyvumą ir sumažintumėte jo skleidžiamą triukšmą.

## Naudojimas

Gaubtas gali būti naudojamas oro ištraukimo į išorę režimu arba vidinės recirkuliacijos filtravimo režimu.



### Versija su siurbimo įranga

Garai išstumiami į išorę per iškrovos vamzdį, pritvirtintą prie jungės.

### ⚠ DĖMESIO!

Iškrovimo vamzdis nepridedamas, jį reikia pirkti atskirai.

Vamzdžio skersmuo privalo atitikti sujungimo žiedo skersmenį.

### ⚠ DĖMESIO!

Jeį gaubte yra anglies filtrų, juos reikia išimti.



### Versija su filtru

Prieš patekdamas į kambarį, įtraukiamas oras nuriebalinamas ir dezodoruojamas. Norėdami naudotis šios versijos filtru, privalote įdiegti papildomą filtravimo rinkinį anglimi sistema.

**Pastaba:** cirkuliuojantis oras, praėjęs pro anglies filtrus, patenka atgal į virtuvę vamzdžiu, kuriuo oras nukreipiamas į vieną spintelės šoną.

Modeliai be variklio veikia tik ištraukimo režimu ir turi būti prijungti prie išorinio ištraukimo įrenginio (*nėra komplekte*).

Pajungimo instrukcija pateikiama kartu su periferiniu bloku.

## Montavimas

Prieš pradėdami įrenginio diegimą, įsitikinkite, kad visi jo komponentai nėra pažeisti ar sugadinti. Priešingu atveju susisiekite su Jūsų platintoju ir nepradėkite įrengimo darbu. Be to, atidžiai perskaitykite visus toliau pateiktus nurodymus.

- Naudokite oro išmetimo vamzdį, kurio ilgis neturi viršyti 5 metrų.
- Rekomenduojama riboti jungiamojo vamzdžio linkių skaičių, nes kiekvienas linkis mažina ištraukimo efektyvumą, skaičiuojamą 1 ilginui metrui (pvz., jeigu yra du 90° linkiai, vamzdžio ilgis neturi viršyti 3 metrų).
- Venkite staigiai keisti vamzdžio kryptį.
- Naudokite 150 mm skersmes vamzdį, šis skersmuo turi būti vienodas per visą vamzdžio ilgį.
- Naudokite vamzdį iš norminiuose aktuose numatytų medžiagų.
- Gamintojas neprisima atsakomybės už netinkamą gaminio veikimą arba jo keliamą triukšmą ir neteikia jokios garantijos, jeigu įrengdamas gaminį klientas nevykdė instrukcijoje pateiktų reikalavimų.
- Prieš gręžiant angą, būtina įsitikinti, kad spintelės vidinėje dalyje, gartraukio tvirtinimo lygyje, nėra jokių spintelės elementų ar kitų ypatumų, dėl kurių būtų neįmanoma tinkamai įrengti gaminio. Taip pat įsitikinkite, kad gartraukio ir kaitlentės matmenys atitinka spintelės dydį ir juos galima tinkamai įrengti.
- Prieš užverždami varžtus spintelėje, įsitikinkite, kad gaminys įrengtas griežtai statmenai darbiniam paviršiui.

## Skydelio montavimas

(tik modeliuose, kuriuose skydelis nėra tiekiamas gartraukyje)

### ⚠ DĖMESIO!

montavimo darbus privalo atlikti tik kvalifikuoti montuotojai. MONTUOTOJUI: už gartraukio montavimą, įskaitant bet kokio prie produkto pridėto montavimo rinkinio atitikties patikrą, yra atsakingas tik montuotojas. Toliau pateikiami kai kurie nurodymai naudotojui (tai tik pavyzdys ir sąrašas nėra galutinis):

- naudokite ugniai atsparų SKYDELį (atitinkantį IEC/EN 60335--2-31 30 str.), tinkamą veikimo metu pasiekiamoms temperatūroms (bent 80 °C) ir drėgmės (bent 93 %) darbinėms sąlygoms;
- bendras naudojamo SKYDELIO svoris ne didesnis nei 1,5 kg;
- pritvirtinkite SKYDELį prie gartraukio tvirtinimo vietose. Žiūrėkite iliustracijas, skirtas ne gartraukyje tiekiamo skydelio montavimui.
- SKYDELIUI tvirtinti naudokite tinkamas mechanines dalis (nepridėtos montavimo rinkinyje). „Elica“ neprisima jokios atsakomybės už žalą asmenims arba daiktams, padarytą dėl netinkamo gipso kartono ir (arba) produkto montavimo.

## Elica Connect

Gartraukis turi Wi-Fi funkciją, skirtą nuotoliniu būdu prisijungti prie programėlės „Elica Connect“.



Minimalūs sistemos reikalavimai:

- 2,4 GHz Wi-Fi b/g/n belaidis maršrutizatorius
- „Android“ arba „iOS“ išmanusis telefonas. Parduotuvėse patikrinkite programėlės suderinamumą su savo išmanojo telefono operacinės sistemos versija.

**Pastaba:** gamintoja „ELICA“ patvirtina, kad šis elektrinio buitinio prietaiso modelis su radijo ryšio Wi-Fi prietaisu atitinka direktyvą 2014/53/ES.

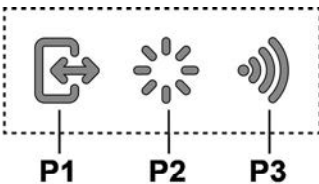
Radjo ryšio prietaisas veikia ISM 2,4 GHz dažnio juostoje, didžiausia perduodamo radijo galia neviršija 20 dBm (efektyviosios spinduliuotės galios).

### Įspėjimai

- **Duomenų apsauga.** Prijungto prietaiso aptinkami duomenys renkami, kad būtų galima naudotis visomis prijungto elektrinio buitinio prietaiso paslaugomis. Papildomos informacijos apie surinktų duomenų apdoravimo būdus ir apie privatumo informaciją pranešimą pateikiama interneto svetainėje [www.elica.com](http://www.elica.com).
- **Veikimas skirtingose šalyse.** „Elica Connect“ paslauga veikia tik tam tikrose šalyse. Papildomos informacijos rasite apsilankę specialiai tam skirtoje svetainės [www.elica.com](http://www.elica.com) dalyje.
- **Būsiami pakeitimai.** „Elica“ pasilieka teisę atlikti visus pakeitimus, kurie jos nuožūra bus reikalingi norint pagerinti „Elica Connect“ paslaugą. Atitinkamai, šioje instrukcijoje pateikti aprašymai nėra įpareigojantys ir yra tik pavyzdinio pobūdžio.

## Veikimas

### Valdiklių ekranas A



- P1. Siurbimo skydelio atidarymo / uždarymo klavišas.  
P2. Lemputės Į./IŠJ. klavišas  
P3. Wi-Fi ryšio klavišas

### P1. Oro ištraukimo skydelio atidarymo / uždarymo klavišas

Jei skydelis yra UŽDARYTAS, nuspaudus klavišą P1, gartraukis įsijungs ir pasikels siurbimo skydelis.

Šiuo veiksmu taip pat įsijungs **valdiklių ekranas B**, valdantis variklį ir apšvietimą.

Jei skydelis yra ATIDARYTAS, nuspaudus klavišą P1, gartraukis išsijungs ir todėl užsidarys siurbimo skydelis. Šiuo veiksmu iš karto sustabdomas visos aktyvios variklio ir apšvietimo funkcijos.

**Pastaba:** kai skydelis uždarytas arba juda, valdiklių ekranas B liks išjungtas. Kai skydelis bus visiškai atidarytas, bus galima naudoti ekraną B.

### P2. Lemputės Į./IŠJ. klavišas

Jei skydelis yra UŽDARYTAS, nuspaudus klavišą P2, gartraukis įsijungs, siurbimo skydelis pasikels ir lempučių pradės degti tik stalčiui visiškai atsidarius.

Jei skydelis ATIDARYTAS, bus galima valdyti tik gartraukio lempučių įsijungimą ir išsijungimą.

**Pastaba:** lempučių klavišas P2 valdo tik lempučių pritemdymą ir nevaldo gartraukio išjungimo.

### P3. Wi-Fi klavišas

• **Wi-Fi konfigūravimas:** jei Wi-Fi funkcija nėra konfigūruota, spauskite maždaug 2 sekundes, kad įjungtumėte Wi-Fi konfigūravimo režimą ir vadovaukitės programėleje pateiktomis instrukcijomis, kad užbaigtumėte procedūrą. Konfigūravimo procedūros metu klavišas užsidega nurodymas ryšio būseną (žr. „Wi-Fi būsenos lentelę“) Norėdami nutraukti Wi-Fi konfigūravimo procedūrą, spauskite maždaug 2 sekundes, kol klavišo lempučių pradės greitai mirksėti.

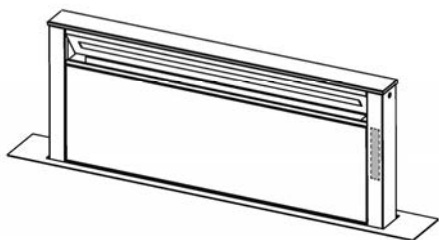
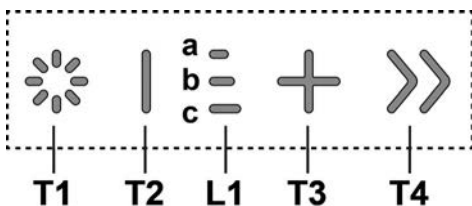
Jei konfigūravę Wi-Fi funkciją norite ją pakeisti, spauskite maždaug 6 sekundes, kad Wi-Fi parametrus nustatytumėte iš naujo (klavišas išsijungia) ir pakartokite konfigūravimo procedūrą.

• **Wi-Fi suaktyvinimas / išjungimas:** konfigūravus, galima išjungti / suaktyvinti Wi-Fi funkciją. Spauskite maždaug 2 sekundes, kad išjungtumėte / suaktyvintumėte Wi-Fi funkciją. Išjungus funkciją, Wi-Fi parametrai neperandami.

### Wi-Fi būsenos lentelė

Wi-Fi klavišas	Įrenginio ryšio būsena
Lempučių nedega	Wi-Fi nekonfigūruotas arba išjungtas
Lempučių dega	Wi-Fi prijungtas
Lempučių greitai mirksi	Bandoma prisijungti prie Wi-Fi maršrutizatoriaus
Lempučių lėtai mirksi	Bandoma prisijungti prie „Elica“ debesies
Lempučių dega ir lempučių trumpai mirksi	Gaunama nuotolinė komanda (pvz., variklio arba lempučių įjungimas)

## Valdiklių ekranas B



**T1.** Lemputės Į./IŠJ. klavišas

**T2.** Siurbimo greičio sumažinimo / variklio išjungimo klavišas

**L1.** Aktyvaus greičio signalinis šviesos diodas

**T3.** Variklio įjungimo / siurbimo greičio padidinimo klavišas

**T4.** Funkcijos „BOOST“ - intensyvių greičių klavišas

**T1: Lemputės Į./IŠJ. klavišas**

norint įjungti ir išjungti lemputę.

Ilgai spaudžiant klavišą T1, galima padidinti / sumažinti lemputės intensyvumą.

**T2: Greičio sumažinimo / variklio išjungimo klavišas**

paspauskite, kad sumažintumėte siurbimo galią iki tol, kol gartraukis visiškai išsijungs.

paspauskite ir laikykite nuspausta, kad tiesiogiai išjungtumėte gartraukį.

**L1: Aktyvaus greičio signalo šviesos diodas**

centriniai šviesos diodai užsidega atsižvelgiant į aktyvų / naudojamą siurbimo greitį:

esant 1-am greičiui išsijungs šviesos diodas **a**

esant 2-am greičiui išsijungs šviesos diodai **a+b**

esant 3-iam greičiui išsijungs šviesos diodai **a+b+c**

**T3: Greičio padidinimo mygtukas**

paspauskite, kad įjungtumėte gartraukį

paspauskite, kad padidintumėte siurbimo galią.

**T4: Funkcijos „BOOST“ - intensyvių greičių klavišas**

paspauskite T4, kad suaktyvintumėte intensyvaus siurbimo greitį „BOOST 1“, kurio laikas nustatytas **30 minučių šis ilgesnis laiko nustatymas naudojamas norint užtikrinti naudingą laiką kepimams, kurių metu sugeneruojama daug dūmų**

**Pastaba:** praėjus 30 minučių, gartraukis vėl pradeda veikti anksčiau nustatytu siurbimo greičiu \*\*\*

kai variklis įjungtas veikti režimu „BOOST 1“, dar kartą paspauskite T4, kad suaktyvintumėte intensyvaus siurbimo greitį „BOOST 2“, kurio laikas nustatytas **7 minutėms**

**Pastaba:** praėjus 7 minutėms, gartraukis vėl pradeda veikti anksčiau nustatytu siurbimo greičiu \*\*\*

**Pastaba:** dar kartą paspaudus T4, per šį 7 minučių laikotarpį, grįžtama prie anksčiau nustatyto siurbimo greičio \*\*\*

kai funkcijos „BOOST1“ ir „BOOST2“ suaktyvintos, paspaudus:

T2 grįžtama prie anksčiau nustatyto siurbimo greičio \*\*\*

T3 grįžtama prie 3-io siurbimo greičio

\*\*\* ankstesnį siurbimo greitį galima pamatyti naudojant signalinį šviesos diodą L1

jei intensyvus greitis nustatomas tiesiogiai tuomet, kai gartraukis išjungtas, pasibaigus nustatytam laikui, variklis išsijungia.

Naudojant funkcijas „BOOST“, simbolis T4 mirksi

(„BOOST 1“: balta lemputė- „BOOST 2“: mėlyna lemputė)

Reguliariais intervalais, gartraukis praneša, kad reikia atlikti filtrų priežiūrą.

SVIESOS DIODAI L1 (a-b-c) dega lemputėms mirksint (visos įspėjamosios lemputės mirksi vienu metu).

SVIESOS DIODAI L1 (a-b-c) dega pakaitomis (įspėjamosios lemputės išsijungia viena po kitos): atlikite aktyviosios anglies filtro techninę priežiūrą

**Pastaba:** filtrų prisotinimo signalas matomas per pirmas 10 sekundžių nuo gartraukio įjungimo ir per šį laiką reikia iš nustatyti prisotinimo rodiklius iš naujo.

**Filtrų prisotinimo rodiklių nustatymas iš naujo:**

ilgas klavišo T3 spaudimas

Šviesos diodai L1 (a-b-c) išsijungia ir išsijungia (priklausoma nuo iš naujo nustatomo filtro tipo, įspėjamosios lemputės mirksi kartu arba išsijungia viena po kitos); bus įjungtas garsinis signalas, patvirtinantis, kad buvo tinkamai nustatyta iš naujo.

**Filtrų prisotinimo rodiklio suaktyvinimas**

**Pastaba:** ši operacija atliekama tada, kai gartraukis išjungtas.

**- Tepalų filtras**

Šis rodiklis paprastai yra suaktyvintas

1-as ilgas klavišų T3 ir T2 spaudimas

jei rodiklis aktyvus, išsijungia klavišas T3

paspauskite klavišą T2, kad jį išjungtumėte

jei rodiklis išjungtas, išsijungia klavišas T2

paspauskite klavišą T3, kad jį suaktyvintumėte

**- Aktyviosios anglies filtras**

Šis rodiklis paprastai yra išjungtas

2-as ilgas klavišų T3 ir T2 spaudimas

jei rodiklis yra aktyvus, įsijungia klavišas T3  
paspauskite klavišą T2, kad jį išjungtumėte  
jei rodiklis išjungtas, įsijungia klavišas T2  
paspauskite klavišą T3, kad jį suaktyvintumėte

**Pastaba:** 3-ias ilgas klavišų T3 ir T2 spaudimas  
išjungiamas nustatymų meniu.

## Priežiūra

### Valymas

Valymui naudokite TIK šluostę, suvilgytą skystu neutraliu valikliu. **NENAUDOKITE VALYMO REIKMENŲ AR INSTRUMENTŲ!**

Nenaudokite abrazyvinių valymo priemonių. **NENAUDOKITE SPIRITO!**

### Nuo riebalų saugantis filtras

#### Sulaiko keпамų riebalų daleles.

Filtrą valykite kartą per mėnesį (ar kai filtrų perpildymo indikacijos sistema, jei tokia numatyta turimame modelyje, rodo tokią būtinybę). Valykite švelniais valikliais rankiniu būdu ar indaplovėje pagal atitinkamą temperatūrą ir trumpuoju ciklu. Plaunant metalinį nuo riebalų saugantį filtrą indaplovėje, jis gali prarasti spalvą, bet jo filtravimo savybės išliks nepakitusios.

Riebalų ir anglių filtrų įdėjimas ir išėmimas atliekamas atidarius gartraukio ištraukiamą plokštelę. Ištraukite priekinę plokštelę, vienu metu patraukdami priekinę dalį iš kiekvieno šono. Plokštelė atsidaro į priekį, tokiu būdu užtikrinama prieiga prie riebalų filtro.

18-21 pav.

### Anglies filtras (tik filtravimo režimu)

Naikina nemalonus kvapus, atsirandančius maisto gaminimo metu.

### Plaunamas aktyviosios anglies filtras

Anglies filtrą plaukite kas du mėnesius (ar kai filtrų perpildymo indikacijos sistema, jei tokia numatyta turimame modelyje, rodo tokią būtinybę) karštu vandeniu su atitinkamais plovikliais arba indaplovėje 65°C temperatūroje (plaunant indaplovėje, nustatykite pilną plovimo ciklą, plaukite atskirai nuo kitų indų). Pašalinkite vandens perteklių nepažeisdami filtro, po to 10 minučių įdėkite jį į iki 100°C įkaitintą orkaitę, kad visai išdžiūtų. Keiskite kempinėle kas 3 metus arba kiekvieną kartą pažeidus audinį.

Pašalinus riebalų filtrus, galima įdėti anglių filtrus (*netiekiami komplekte*).

### Lempų keitimas

Gartraukyje įrengta diodų technologijos apšvietimo sistema. Diodai užtikrina optimalų apšvietimą, be to, jų naudojimo laikas iki 10 kartų ilgesnis nei tradicinių lempučių, taigi sutaupoma 90 % elektros energijos.

Dėl lempų pakeitimo, susisiekite su atsarginių dalių autorizuotu centru.

Stingri sekot instrukcijām, kas atrodas šajā rokasgrāmatā. Netiek uzņemta jebkāda atbildība par iespējamām grūtībām, kaitējumiem vai ugunsgrēkiem, kas var notikt ierīcei šīs rokasgrāmatas instrukciju neievērošanas gadījumā. Gaisa nosūcējs tika izveidots, lai iesūktu ēdiena gatavošanas dūmus un tvaikus un ir domāts tikai izmantošanai mājās apstākļos.

Gaisa nosūcējam var būt estētiskie defekti, nekā tas ir uzrādīts šīs gramatiņas attēlos, bet jebkurā gadījumā, lietošanas, tehniskās apkopes un instalācijas instrukcijas paliek tādas pašas.

- Ir svarīgi saglabāt šo rokasgrāmatu, lai varētu ar to konsultēties jebkurā brīdī. Pārdošanas, nodošanas vai pārbraukšanas gadījumā, pārliecināties, ka paliek kopā ar produktu.
- Uzmanīgi izlasīt instrukcijas: ir svarīga informācija par instalēšanu, lietošanu un drošību.
- Neveikt elektriskas vai mehāniskas izmaiņas uz produkta vai izlādes caurulēm.
- Pirms sākt ierīces instalāciju, pārbaudīt, ka neviena sastāvdaļa nav bojāta. Pretējā gadījumā, sazināties ar pārdevēju un neveikt instalāciju.

**Piezīme:** Elementi, kas apzīmēti ar simbolu "(\*)", ir izvēles piederumi, kas tiek piegādāti tikai ar dažiem modeļiem, vai arī elementi, kas netiek piegādāti, bet, kurus var iegādāties.

### Drošības brīdinājumi

- Pirms jebkuras tīrīšanas vai tehniskās apkopes darbības, atslēgt gaisa nosūcēju no elektrotīkla, izņemot kontaktdakšu vai atslēdzot strāvas elektroapgādi.
- Visu uzstādīšanas un apkopes operāciju laikā vienmēr jāvalkā darba cimdi.
- Bērni no 8 gadu vecuma vai personas ar ierobežotām fiziskajām, sensorālajām vai garīgajām spējām vai ar nepietiekamu pieredzi un zināšanām šo ierīci var izmantot tikai tad, ja tiek atbilstoši uzraudzīti vai arī, norādot, kā ierīci droši izmantot un, lai būtu saprotami ar to saistītie riski.
- Bērniem nav atļauts darbināt kontrolierīces vai rotaļāties ar iekārtu.
- Bērni nedrīkst veikt tās tīrīšanu un uzturēšanu bez uzraudzības.
- Telpās, kurās ir uzstādīta iekārta, ir jābūt pietiekamai ventilācijai, ja virtuves gaisa nosūcējs tiek lietots kopā ar citām

gāzes sadedzināšanas iekārtām vai citu kurināmo.

- Gaisa nosūcējs ir jātīra gan no iekšpuses, gan no ārpusē (VISMAZ VIENU REIZI MĒNESĪ), jebkurā gadījumā, ievērojot to, kas ir skaidri uzrādīts tehniskās apkopes instrukcijās.

- Gaisa nosūcēja tīrīšanas un filtru nomainīšanas un tīrīšanas normu neievērošana izraisa ugunsgrēku riskus.

- Ir stingri aizliegts pagatavot ēdienus "flambē" veidā zem pārsega.

- Spuldzes nomainīšanai izmantojiet tikai spuldzes veidu, kas norādīts šīs rokasgrāmatas lampu apkopes/nomainīšanas sadaļā.


Atklātās uguns izmantošana ir kaitīga filtriem un var provocēt ugunsgrēkus, tādēļ no tā jebkurā gadījumā ir jāizvairās.

Cepšana ir jāveic to uzraugot, lai izvairītos no pārkarsušas eļļas degšanas. UZMANĪBU! Pieejamajās daļas var ievērojami sasildīties, kad tiek izmantotas kopā ar ierīcēm ēdiena gatavošanai.

- Nepievienojiet ierīci elektrotīklam, līdz instalācija nav pilnībā pabeigta.

- Attiecībā uz tehniskajiem un drošības pasākumiem, kas jāpieņem, lai izvadītu dūmus, ir svarīgi rūpīgi ievērot vietējo iestāžu noteikumus.

- Šīs ierīces cauruļvadu sistēma nedrīkst būt pieslēgta kādai citai esošai ventilācijas sistēmai, kas tiek izmantota jebkādiem citiem mērķiem, piemēram, dūmu izvadīšanai no iekārtām, kurās izmanto gāzi vai citu kurināmo.

** UZMANĪBU!** Nespēja uzstādīt skrūves vai stiprinājuma ierīci saskaņā ar šiem norādījumiem, var izraisīt elektriskā apdraudējuma risku.

• Neizmantojiet vai neatstājiet gaisa nosūcēju bez pareizi ierīkotām spuldzēm iespējama elektriskā trieciena riska dēļ.

• Nekad nelietojiet gaisa nosūcēju bez pienācīgi instalētiem elektrotīkliem.

• Gaisa nosūcēju nekad nedrīkst izmantot kā atbalsta virsmu, ja vien nav īpaši norādīts.

• Izmantojiet tikai stiprinājuma skrūves, kas iekļautas komplektācijā ar izstrādājumu tā uzstādīšanai, vai arī, ja tās nav piegādātas, iegādājieties pareizā veida skrūves.

• Izmantojiet pareizā garuma skrūves, kas identificētas Uzstādīšanas rokasgrāmatā.

• Šaubu gadījumā sazinieties ar pilnvarotu servisa palīdzības centru vai līdzīgu kvalificētu personu.

**▲ UZMANĪBU!** Nelietojiet kopā ar atsevišķu programmētāju, taimeru, tālvadības pultu vai jebkuru citu ierīci, kas ieslēdzas automātiski.

## Elektriskā pieslēgšana

Gaisa nosūcēja pievienošanu pie elektrības tīkla drīkst veikt kvalificēts un specializēts personāls.

Tīkla spriegumam ir jāatbilst spriegumam, kurš ir atzīmēts uz īpašas etiķetes, kura atrodas gaisa nosūcēja iekšpusē. Ja nosūcējam ir kontaktdakša, pievienot to rozetei, kura atbilst pastāvošiem likumiem un atrodas pieejamā zonā arī pēc instalēšanas.

Ja gaisa nosūcējam nav kontaktdakšas (tieša pieslēgšana pie elektriskās sistēmas) vai arī kontaktdakša neatrodas

pieejamā zonā, arī pēc instalēšanas, pielietojiet normām atbilstošu bipolāru slēdzi, kurš nodrošina pilnu atslēgšanu no tīkla sprieguma, pārslodzes kategorijas III nosacījumos, saskaņā ar ierīkošanas likumiem.

**▲ UZMANĪBU!** Pirms pieslēgt gaisa nosūcējam pie tīkla barošanas un pirms pārbaudīt tā pareizu darbošanos, vienmēr pārbaudīt ka tīkla kabelis ir ierīkots pareizi.

## Ierīkošana

Gadījumā, ja ierīkošanas instrukcijās gāzes ierīcei tiek precizēts lielāks attālums, ir nepieciešams to ievērot.

**Piezīme:** instalācija ir jāveic tādā veidā, lai tā vienmēr nodrošinātu piekļuvi pie gaisa nosūcēja un elektroniskām sastāvdaļām, lai veiktu nepieciešamās tehniskās apkopes darbības. **Piezīme:** Kabeļa, kas savieno attālo motoru ar tvaika nosūcēju, garums ir 3 metri.

**Uzmanību!** Nenogemiet savienojuma kabeli starp pārsegu un dzinēju, lai nezaudētu garantiju.

Gaisa nosūcēja pārvietošanas laikā, nedrīkst novietot rokas izvelkamā iesūkšanas paneļa darbības rādīsā.

Gaisa nosūcējs ir aprīkots ar drošības slēdzīem, kas atslēdz darbošanos, kad tiek noņemts filtru priekšējais panelis.

Pastāvīgi mēģinot uzlabot mūsu produktus, mēs paturam tiesības veikt to tehnisko, funkcionālo vai estētisko īpašību visa veida izmaiņas, kas izriet no to evolūcijas. Versijai ar ārējo dzinēju, gaisa nosūcēja normālai darbībai, ir nepieciešams izmantot tā paša razotāja iesūkšanas grupu (ārējais dzinējs).

Instalējot ierīci, tiek ieteikts uzturēt minimālu 400mm attālumu starp darba virsmu un iespējamajām sastāvdaļām, kas ir novietotas virs gaisa nosūcēja.

Tas tiek veikts, lai padarītu iesūkšanas paneļa gaitu uz augšu (atvēršana) un uz leju (aizvēršana) bez šķēršļiem, un lai atviegлотu pieeju pie gaisa nosūcēja komandām, kas atrodas uz paneļa.

**BRĪDINĀJUMS:** Novietojiet metāla kārbu, kas satur elektroniskās sastāvdaļas, attālumā, kas nav mazāks par 65 cm no gāzes plīts virsmas vai arī, jebkurā gadījumā, 65 cm. no gaisa iesūkšanas iesūkšanas punkta.


**IETEIKUMS:** Iesakām Jums ierīkot metāla kārbu, kas satur elektroniskās sastāvdaļas, vismaz 10 cm no grīdas un pietiekamā attālumā no visiem karstuma avotiem (piem.: plīts vai plīts virsmas malas).

## GĀZES PLĪTS:

Visas gāzes plītis nedrīkst pārsniegt šādas vērtības: kopējā maksimālā jauda, kā norādīts 3. att. un maks. 5 atsevišķiem degļiem. • 75 cm gāzes plīts nedrīkst pārsniegt šādas vērtības: Kopējā maksimālā jauda 11,9 KW; aizmugurējo plīts degļu maksimālā jauda: 4,7 KW; maksimālā vokpannas jauda 4,2 KW. • 90 cm gāzes plīts nedrīkst pārsniegt šādas vērtības: kopējā maksimālā jauda 13,7 KW; aizmugurējo plīts degļu maksimālā jauda: 4,7 KW; maksimālā vokpannas jauda 6 KW.

Šī ierīce atbilst Eiropas Direktīvai 2012/19/EC - UK SI 2013 No.3113, Waste Electrical And Electronic Equipment (WEEE). Pārlicinoties, vai šis produkts tiek izmests ārā pareizā veidā, izmantotais veicina izvairīšanos no negatīvajām sekām apkārtējai videi un veselībai.



Simbols  uz produkta vai uz pievienotās dokumentācijas nozīmē, ka ar šo produktu nav jārikojas, kā mājas atkritumam, bet tas ir jānogādā uz tam domātu savākšanas punktu, kur atkārtoti izlieto elektriskās un elektroniskās ierīces. Tas ir jāizmēta, respektējot vietējos likumus, kas attiecas uz atkritumu aizvākšanu. Pēc papildus informācijas par produkta izmantošanu, apstrādi un atkārtotu izlietošanu, ir jāgriežas vietējā iestādē, kas nodarbojas ar attiecīgo jautājumu, atkritumu atkārtotās izlietošanas servisu, vai uz veikalu, kur produkts tika iegādāts.

Ierīce ir izstrādāta, pārbaudīta un ražota atbilstoši šādām prasībām.

- Drošība: EN/IEC 60335-1; EN/IEC 60335-2-31, EN/IEC 62233.
- Veiktspēja: EN/IEC 61591; ISO 5167-1; ISO 5167-3; ISO 5168; EN/IEC 60704-1; EN/IEC 60704-2-13; EN/IEC 60704-3; ISO 3741; EN 50564; IEC 62301.
- EMC: EN 55014-1; CISPR 14-1; EN 55014-2; CISPR 14-2; EN/IEC 61000-3-2; EN/IEC 61000-3-3; ETSI EN 301 489-1; ETSI EN 301 489-17; ETSI EN 300 328; IEC 62311:2019.

Pareizas lietošanas ieteikumi, lai samazinātu ietekmi uz vidi. Ieslēdziet nosūcēju ar minimālo ātrumu, kad sākat gatavošanu un atstājiet to ieslēgtu pāris minūtes pēc tam, kad gatavošana ir pabeigta. Palieliniet ātrumu tikai tad, ja ir liels daudzums dūmu un tvaiku, un izmantojiet palielināto ātrumu (-s) tikai ārkārtējos gadījumos. Nomainiet ogles filtru (-s), ja nepieciešams, lai uzturētu labu smaku samazināšanas efektivitāti. Nomainiet tauku filtru (-s), ja nepieciešams, lai uzturētu labu tauku filtra efektivitāti. Izmantojiet vēdināšanas sistēmas maksimālo diametru, kas norādīts šajā rokasgrāmatā, lai uzlabotu efektivitāti un samazinātu troksni.

## Izmantošana

Gaisa nosūcējs ir veidots, lai to izmantotu iesūkšanas versijā ar evakuāciju uz ārpusi vai filtrēšanas versijā ar iekšējo recirkulāciju.



### Iesūkšanas versija

Tvaiki tiek izvadīti uz ārpusi, caur izvadīšanas cauruli, kas ir piefiksēts pie atloksavienojuma.

### ⚠ UZMANĪBU!

Evakuācijas caurule nav dota līdzī un tā ir jāiegādājas. Izvadīšanas caurule diametram ir jābūt vienlīdzīgam ar savienošanas gredzena diametru.

### ⚠ UZMANĪBU!

Ja gaisa nosūcējam ir ogļu filtri, tiem ir jābūt noņemtiem.



### Filtrējošā versija

Iesūktais gaiss tiek attaukots un deodorēts pirms tā nosūtīšanas telpā. Lai izmantotu gaisa nosūcēju šajā versijā, ir nepieciešams ierīkot papildus filtrēšanas sistēmu uz aktīvo ogļu pamata.

**Piezīme:** Caur ogles filtra savāktais gaiss tiek nosūtīts uz virtuvi caur cauruli, kas pārsūta gaisu uz mēbeles pusi.

Modeļi bez iesūkšanas motora darbojas tikai iesūkšanas versijā un tiem ir jābūt pievienotiem pie perifēriskas iesūkšanas vienības (*nav piegādāta ar ierīci*). Savienošanas instrukcijas ir sniegtas kopā ar perifērisko vienību.

## Ierīkošana

Pirms veikt ierīces instalāciju, ir jāpārbauda, ka visas sastāvdaļas nav bojātas, pretējā gadījumā, ir jāsaazinās ar pārdevēju un instalācija nav jāveic. Piemat, ir uzmanīgi jāizlasa visas tālāk uzrādītās instrukcijas.

- Izmantot gaisa izvadīšanas cauruli, kuras maksimālais garums būtu nelielāks par 5 metriem.
- Ierobežot līkņu daudzumu kanālos, jo katra līkne samazina iesūkšanas efektivitāti, atbilstoša 1 lineāram metram. (Piem.: ja tiek izmantotas n°2 līknes pie 90°, kanālu garumam nav jāpārsniedz 3 metrus garumā).
- Izvairīties no virziena radikālām izmaiņām.
- Izmantot pastāvīgu 150mm diametra kanālu visam garumam.
- Izmantot kanālu no normatīviem apstiprinātiem materiāliem.
- Gadījumā, ja netiek ievērotas iepriekš uzrādītās instrukcijas, uzņēmums-piegādātājs neatbildēs par plūsmas ātruma vai trokšņa problēmām un netiks sniegti nekāda veida garantijas pakalpojumi.
- Pirms veikt atvērumu, ir jāpārbauda, ka mēbeles iekšējā daļā, atbilstībā ar gaisa nosūcēja atrašanās zonu, nav mēbeles struktūras vai citu daļu, kas varētu izraisīt problēmas pareizai instalācijai. Pārbaudīt, ka gaisa nosūcēja un ēdiena pagatavošanas virsmas izmēri ir savietojami ar mēbeli un, tāpat, instalācija ir veicama.
- Pirms ievadīt skrūves mēbelē, ir jāpārlicinās, ka produkts ir ideāli perpendikulārā stāvoklī attiecībā uz darba virsmu.

## Paneļa montāža

(tikai modeļiem, kuru panelis nav iekļauts nosūcēja komplektācijā)

### UZMANĪBU!

Uzstādīšana jāveic tikai kvalificētiem uzstādītājiem.

**UZSTĀDĪTĀJAM:** tikai uzstādītājs ir atbildīgs par nosūcēja uzstādīšanu, ieskaitot stiprinājuma komplekta atbilstības pārbaudi, iespējams, tostarp produkta. Zemāk kā piemērs, bet ne tikai. Noderīga informācija uzstādītājam:

- izmantojiet ugunsizturīgu PANEĻA tipu (atbilst IEC/EN 60335-2-31 30. pantam), kas ir piemērots temperatūras (vismaz 80°C) un mitruma (vismaz 93%) darba apstākļiem, kas sasniegti lietojumā;
- izmantotā PANEĻA kopējais svars nepārsniedz 1,5 kg;
- piestipriniet PANELI pie nosūcēja caur stiprinājuma punktiem. Skatiet paneļa montāžas ilustrācijas, kas nav iekļautas nosūcēja komplektācijā.
- PANEĻA nostiprināšanai izmantojiet piemērotus mehāniskos komponentus (kas nav iekļauti montāžas komplektā). Elica atsakās no atbildības par kaitējumiem cilvēkiem vai lietām, kas radušies nepareizas ģipškartona un/vai izstrādājuma uzstādīšanas dēļ.

## Elica Connect

Tvaika nosūcējs ir aprīkots ar WiFi funkcionalitāti attālinātam savienojumam, izmantojot lietotni Elica Connect.

Sistēmas minimālās prasības:

- 2.4GHz WiFi b/g/n bezvadu maršrutētājs
- Android o iOS viedtālrunis. Pārbaudiet atmiņā lietotnes savietojamību ar viedtālruna operētājsistēmas versiju.

**Piezīme:** ELICA ražotājs paziņo, ka šis sadzīves tehnikas modelis ar WiFi radio moduļa aprīkojumu atbilst Direktīvai 2014/53/ES.

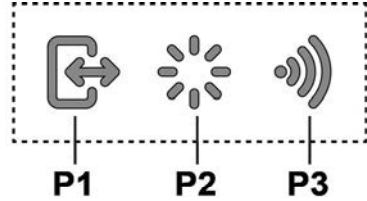
Radioiekārta darbojas 2,4 GHz ISM frekvenču jostlā, maksimālā pārraidītā radiofrekvences jauda nepārsniedz 20 dBm (e.i.r.p.).

### Brīdinājums.

- **Datu aizsardzība.** Dati, kurus uztver pievienotā ierīce, tiek apkopoti, lai varētu izmantot visus pievienotās ierīces pakalpojumus. Sīkāka informācija par savākto datu apstrādi un privātuma politiku ir pieejama tīmekļa vietnē: [www.elica.com](http://www.elica.com).
- **Pieejamība valstīs.** Pakalpojums Elica Connect ir pieejams noteiktās valstīs. Lai iegūtu papildinformāciju, apmeklējiet attiecīgo sadaļu vietnē: [www.elica.com](http://www.elica.com).
- **Nākotnes izmaiņas.** Elica patur tiesības veikt jebkādas izmaiņas, kuras uzņēmums uzskata par noderīgām, lai uzlabotu pakalpojumu Elica Connect. Līdz ar to šajā rokasgrāmatā esošie apraksti nav saistoši un tiem ir indikatīva vērtība.

## Darbošānās

Vadības displejs A



- P1.** Nosūkšanas paneļa atvēršanas/aizvēršanas poga.
- P2.** gaismas ON/OFF (iesl./izsl.) poga,
- P3.** WiFi savienojuma poga

### **P1. Nosūkšanas paneļa atvēršanas/aizvēršanas poga**

Ja panelis ir AIZVĒRTS, nospiežot pogu P1, tvaika nosūcējs ieslēgsies, un nosūkšanas panelis pacelsies.

Šī darbība nodrošinās piekļuvi arī **vadības displejam B**, kas pārvalda motoru un apgaismojumu.

Ja panelis ir ATVĒRTS, nospiežot pogu P1, tvaika nosūcējs izslēgsies, tas aizvērs nosūkšanas paneli. Šī darbība nekavējoties aptur visas aktīvās motora un apgaismojuma funkcijas.

**Piezīme:** ja panelis ir aizvērts vai pārvietojas, vadības displejs B paliks deaktivizēts. Kad panelis ir pilnībā atvērts, būs iespējams izmantot B displeju.

### **P2. gaismas ON/OFF (iesl./izsl.) poga,**

Ja panelis ir AIZVĒRTS, nospiežot pogu P2, tvaika nosūcējs ieslēgsies, nosūkšanas panelis pacelsies un gaismas ieslēgsies tikai tad, ja kasete būs pilnībā atvērta.

Ja panelis ir ATVĒRTS, var ieslēgt un izslēgt tikai tvaika nosūcēja apgaismojumu.

**Piezīme:** gaismas poga P2 nepārvalda apgaismojuma tuvumu un neveic tvaika nosūcēja izslēgšanu.

### **P3. WiFi poga**

• **WiFi konfigurācija:** ja WiFi funkcionalitāte nav konfigurēta, nospiediet apmēram 2 sekundes, lai pārietu uz WiFi konfigurācijas režīmu, un izpildiet instrukcijas lietotnē, lai pabeigtu šo procedūru.

Konfigurācijas laikā poga iedegas, norādot savienojuma statusu (sk. WiFi statusa tabulu)

Lai apturētu WiFi konfigurēšanas procedūru, nospiediet apmēram 2 sekundes, kad poga ir ieslēgta un ātri mirgo pogas indikators.

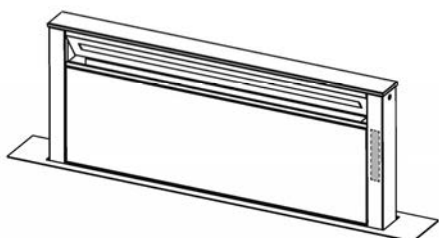
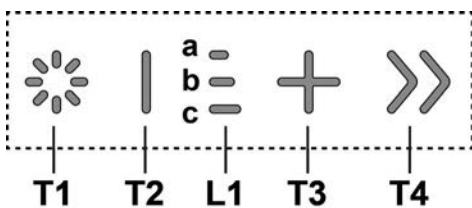
Kad WiFi funkcionalitāte ir konfigurēta, ja vēlaties to mainīt, nospiediet apmēram 6 sekundes, lai atiestatītu WiFi parametrus (poga nodzies) un atkārtojiet konfigurācijas procedūru.

• **WiFi aktivizēšana/deaktivizēšana:** pēc konfigurēšanas varat deaktivizēt/aktivizēt WiFi funkcionalitāti. Nospiediet apmēram 2 sekundes, lai deaktivizētu/aktivizētu WiFi funkciju. Funkcijas atspējošanas rezultātā netiek zaudēti WiFi parametri.

## WiFi statusa tabula

WiFi poga	Ierīces savienojuma statuss
Gaisma izslēgta	WiFi nav konfigurēts vai ir izslēgts
Gaisma deg nepārtraukti	Pievienots WiFi
Ātri mirgojoša gaisma	Mēģinājums izveidot savienojumu ar WiFi maršrutētāju
Lēna mirgojoša gaisma	Mēģinājums izveidot savienojumu ar Elica mākonī
Iedegas ar īsi mirgojošu gaismu	Tālvadības komandas saņemšana (piemēram, motora vai gaismas ieslēgšana)

## Vadības displejs B



**T1.** gaismas ON/OFF (iesl./izsl.) poga,  
**T2 .** poga iesūkšanas ātruma samazināšanai / Dzinēja izslēgšanai

**L1.** deg ātruma signalizācijas gaismas diode

**T3.** poga dzinēja ieslēgšanai / iesūkšanas ātruma palielināšanai

**T4 .** poga funkcijai "BOOST" – intensīvs ātrums -

**T1: gaismas ON/OFF (iesl./izsl.) poga,**

lai ieslēgtu un izslēgtu gaismu.

Ilgi nospiežot T1 pogu, ir iespējams palielināt/samazināt gaismas intensitāti.

**T2: poga ātruma samazināšanai / Dzinēja izslēgšanai**

nospiediet, lai samazinātu iesūkšanas jaudu, līdz tvaiku nosūcējs izslēdzas.

nospiediet un turiet nospiestu, lai izslēgtu tieši tvaiku nosūcēju.

**L1: ātruma ziņošanas led ieslēgts**

Centrālās gaismas diodes iedegas atbilstoši aktivajam/izmantotajam sūkšanas ātrumam:

1. ātrums, ja iedegas gaismas diode **a**
2. ātrums, ja iedegas gaismas diodes **a+b**
3. ātrums, ja iedegas gaismas diodes **a+b+c**

**T3: poga ātruma palielināšanai**

nospiediet, lai ieslēgtu tvaiku nosūcēju

nospiediet, lai palielinātu iesūkšanas jaudu.

**T4: poga funkcijai "BOOST" – intensīvs ātrums -**

nospiediet T4, lai iespējotu intensīvu iesūkšanas ātrumu

**"BOOST 1"**, ar atliktu laiku **uz 30 minūtēm** šis atliktais laiks tika paredzēts, lai nodrošinātu gatavošanai ar augstu dūmu saturu nepieciešamo laiku

**Piezīme:** kad ir pagājušas 30 minūtes, tvaiku nosūcējs atgriezīsies iepriekš iestatītajā iesūkšanas ātrumā \*\*\*

ja motors darbojas pie "BOOST 1", vēlreiz nospiediet T4, lai

aktivizētu intensīvo iesūkšanas ātrumu **"BOOST 2"**, kas iestatīts uz **7 minūtēm**

**Piezīme:** kad ir pagājušas 7 minūtes, tvaiku nosūcējs atgriezīsies iepriekš iestatītajā iesūkšanas ātrumā \*\*\*

**Piezīme:** vēlreiz nospiežot T4, pēc 7 minūtēm tvaika nosūcējs atgriezīsies pie iepriekš iestatītā iesūkšanas ātruma \*\*\*

kad funkcijas **"BOOST1"** un **"BOOST2"** ir aktīvas, nospiežot :

T2 atgriežas pie iepriekš iestatītā sūkšanas ātruma \*\*\*

T3 atgriežas pie 3. iesūkšanas ātruma

\*\*\* iepriekšējais iesūkšanas ātrums paliek attēlots ar ziņošanas LED L1

ja ir iestatīts intensīvais ātrums tieši tvaika nosūcējā, laika beigās motors izslēdzas.

Ja tiek izmantotas funkcijas **"BOOST,"** simbols T4 mirgo (**"BOOST 1"**: balta gaisma - **"BOOST 2"**: zila gaisma)



## Filteru piesātinājuma indikatori

Tvaiku nosūcējs ar regulāriem intervāliem ziņo par nepieciešamību veikt filteru tehnisko apkopi.

Gaismas diode L1 (a-b-c) deg ar mirgojošu gaismu (mirgo visi gaismas indikatori): veiciet tauku filtra apkopi.

Gaismas diode L1 (a-b-c) iedegas alternatīvi (gaismas indikatori iedegas secīgi): veiciet aktīvās ogles filtra apkopi

**Piezīme:** ziņojums par filteru piesātinājumu ir redzams pirmo 10 sekunžu laikā no tvaiku nosūcēja ieslēgšanās, līdz šī laika beigām tiek veikta piesātinājuma indikatoru atiestatīšana.

## Filteru piesātinājuma indikatoru atiestatīšana:

ilgi nospiežot pogu T3

Gaismas diode L1 (a-b-c) ieslēdzas un izslēdzas (atkarībā no filtra veida, kuram tiek veikta atiestatīšana, visi gaismas indikatori mirgo vai iedegas secīgi); tiks izdots atiestatīšanas apstiprinošs skaņas signāls.

## Filteru piesātinājuma indikatora iespējošana

**Piezīme:** šī darbība tiek veikta, kad tvaiku nosūcējs ir izslēgts.

### - Tauku filtrs

Šis indikators parasti ir aktīvs

Pogu T3 un T2 1 ilgstošs nospiediens

ja indikators ir aktīvs, ieslēdzas poga T3 nospiežot pogu T2, lai to deaktivizētu ja indikators tiek deaktivizēts, iedegas poga T2 nospiežot pogu T3, lai to aktivizētu

### - Oglekļa filtrs aktīvs

Parasti šis indikators ir atspējots

Pogu T3 un T2 2 ilgstoši nospiedieni

ja indikators ir aktīvs, ieslēdzas poga T3 nospiežot pogu T2, lai to deaktivizētu ja indikators tiek deaktivizēts, iedegas poga T2 nospiežot pogu T3, lai to aktivizētu

**Piezīme:** pogu T3 un T2 3 ilgstošs nospiedieni iestatījumu izvēlne ir aizvērtā.

## Tehniskā apkalpošana

### Tīrīšana

Tīrīšanai ir jāizmanto TIKAI mitrs audums, kurš ir samitrināts ar neitrāliem šķīdriem mazgāšanas līdzekļiem. **NELIETOT TĪRĪŠANAI RĪKUS VAI INSTRUMENTUS!**

Neizmantoj jebkuru abrazīvus saturošu produktu. **NEIZMANTOT ALKOHOLU!**

### Prettauku filtrs

Notur tauku daļiņas, kas tiek veidotas no ēdiena pagatavošanas.

Prettauku filtram ir jābūt tīrītam katru mēnesi, ar neagresīviem līdzekļiem, manuāli vai trauku mazgājamā mašīnā, pie zemas

temperatūras un izmantojot īso ciklu. Ja tas tiek mazgāts trauku mazgājamā mašīnā, prettauku filtra metāla detaļas var kļūt nespodras, bet jebkurā gadījumā to spējas nemainās Prettauku filteru un ogļu filteru montāža un demontāža ir jāveic ar gaisa nosūcēja izņemamo daļu atvērtajā pozīcijā.

Tad ir jāizņem priekšējais panelis, vienlaicīgi pavelkot uz katras malas augšējās daļas. Panelis rotējas uz priekšu, atbrīvojot pieeju pie prettauku filtriem.

### Attēls 18-21

## Aktīvo ogļu filtrs (Tikai Versijai ar Filtru)

Notur nepatīkamas smaržas, kuras veidojas no ēdiena gatavošanas.

### Aktīvo ogļu filtrs ir mazgājams

Ogļu filtrs var būt mazgāts katru otro mēnesi (vai kad filteru piesātināšanās norādīšanas sistēma – ja tādu paredz Jūsu modelis – uzrāda šādu nepieciešamību) karstā ūdenī un tam piemērotos mazgāšanas līdzekļos vai trauku mazgājamā mašīnā pie 65°C (trauku mazgājamās mašīnas gadījumā veikt pilnu mazgāšanas ciklu bez traukiem tajā).

Noņem ūdens pārpaliekas, nebojājot filteru, pēc kā novietot to plītnī uz 10minūtēm, uz 100°C, lai to galīgi izžāvētu.

Nomainīt matracīti katru 3.gadu un katru reizi, kad audums ir bojāts.

Pēc prettauku filteru noņemšanas, ir iespējams ievadīt ogļu filtrus (*nav doti līdz*).

### Spuldžu nomainīšana

Gaisa nosūcējs ir aprīkots ar apgaismošanas sistēmu, kas pamatojas uz LED tehnoloģiju.

LED nodrošina optimālu apgaismošanu, kas ilgst 10 reizes vairāk par tradicionālajām spuldzītēm un ļauj ietaupīt 90% elektriskās enerģijas.

Lai nomainītu lampiņu, sazinieties ar pilnvarotu rezerves daļu servisa centru.

Strogo se pridržavajte objašnjenja koje donosi ovaj priručnik. Ograđujemo se od bilo kakve odgovornosti za eventualne nepravilne, štetu ili požar izazvan na aparatu koji proizlazi zbog nepoštovanja uputstava napisanih u ovom priručniku. Aspirator je projektovan da bi usisao paru i dim koji se stvaraju prilikom kuvanja i namenjen je za isključivo kućnu upotrebu.

Aspirator može imati drugačiji estetski izgled u odnosu na ono što se prikazuje na slikama u ovom priručniku, u svakom slučaju uputstva o upotrebi, održavanju i instalaciji ostaju nepromenjena.

- Važno je da sačuvate ovaj priručnik, da bi mogli u slučaju potrebe da se konsultujete. U slučaju da prodate, poklonite ili premestite ovaj proizvod uverite se da je priručnik uvek zajedno sa proizvodom.
- Pažljivo pročitajte uputstva: ona pružaju važne informacije o instalaciji, upotrebi i o sigurnosti.
- Ne vršite nikakve promene bilo mehaničke bilo električne prirode na proizvodu ili na cevima za izbacivanje.
- Pre nego što počnete sa instalacijom aparata uverite se da nijedna komponenta nije oštećena. U suprotnom kontaktirajte proizvođača i nemojte nastaviti sa instalacijom.

**Napomena:** Elementi označeni simbolom "(\*)" su dodatni delovi isporučeni samo sa nekim modelima ili elementima koji nisu isporučeni već se moraju kupiti.

### Upozorenja

- Pre nego što započnete proces održavanja i čišćenja, odvojite aspirator od električnog napajanja, isključite ga iz struje i izvucite kabl iz utičnice ili ugasite glavni prekidač u kuć.
- Uvek nosite radne rukavice za sve operacije instalacije i održavanja.
- Ovaj aparat mogu da koriste deca, ali ne mlađa od 8 godina i osobe sa smanjenim fizičkim ili mentalnim sposobnostima ili sa nedostatkom iskustva i potrebnog znanja, ako se nalaze pod kontrolom ili nakon dobijanja uputstava za sigurno korišćenje aparata i razumevanja opasnosti do kojih može doći prilikom korišćenja.
- Deca moraju da budu pod kontrolom kako se ne bi igrala sa aparatom. Čišćenje i održavanje ne smeju da obavljaju deca bez kontrole.
- Prostorija mora da bude dovoljno

prozračena kada se kuhinjski aspirator koristi zajedno sa ostalim aparatima na gas ili drugo sagorevanje.

- Aspirator mora redovno da se čisti iznutra i spolja (BAREM JEDANPUT MESEČNO). Takođe, neophodno je pridržavati se izričitih uputstava za održavanje.

- Nepridržavanje uputstava za čišćenje aspiratora i za promenu i čišćenje filtera može da izazove požar.

- Strogo je zabranjeno pripremati hranu na plamenu ispod aspiratora.

- Za zamenu sijalice, koristite samo tip sijalice naveden u poglavlju održavanje/zamena sijalice u ovom uputstvu.

Upotreba otvorenog plamena štetna je za filtere i može da izazove požar, zato ga treba u svakom slučaju izbegavati.

Prženje treba da se obavlja pod kontrolom kako bi se izbeglo da se pregrejano ulje zapali.

**PAŽNJA:** Kada je ploča za kuvanje u funkciji, dostupni delovi aspiratora mogu da postanu vrući.

- Ne spajajte aparat na električnu mrežu dok instalacija nije potpuno završena.

- Što se tiče tehničkih mera i mera sigurnosti koje moraju da se preduzmu prilikom ispuštanja pare, treba se strogo pridržavati odredbi i propisa lokalnih vlasti.

- Vazduh ne sme da bude prenošen kanalom za ispuštanje pare nastale od strane aparata na gas ili drugo sagorevanje.

**▲ PAŽNJA!** Neuspešna instalacija šrafa i zatvarača u skladu s ovim uputstvama, može da rezultira opasnostima električne prirode.

- Nemojte da koristite ili ostavljate

aspirator bez pravilno montiranih sijalica zbog moguće opasnosti od strujnog udara.

- Nikada ne koristite aspirator bez pravilno montirane mreže!
- Aspirator se ne sme NIKADA koristiti kao površina za odlaganje, osim ako to nije izričito navedeno.

• Koristite samo šrafove za montažu isporučene sa proizvodom, ili, ako nisu isporučeni, kupite pravilnu vrstu šrafova. Koristite pravilnu dužinu za šrafe, navedenu u • Vodiču za instalaciju. Ako ste u nedoumici, obratite se ovlašćenom servisu ili sličnom kvalifikovanom osoblju.

**▲ PAŽNJA!** Ne koristiti sa programatorom, tajmerom, odvojenim daljinskim upravljačem ili bilo kojim drugim uređajem koji se aktivira automatski.

### **⚠ Električno povezivanje**

Kvalifikovano tehničko i specijalizovano osoblje treba da obavi povezivanje kuhinjske nape na električnu mrežu.

Napon mreže treba da odgovara naponu koji je naveden na etiketi karakteristika koja se nalazi u unutrašnjosti aspiratora. Ukoliko postoji utikač povežite aspirator sa utičnicom koja je u skladu sa propisima na snazi i koja je postavljena na pristupačnom mestu čak i posle instalacije.

Ukoliko je aspirator bez utikača, (direktno povezivanje na mrežu) ili utičnica nije postavljena na pristupačnom mestu, čak i posle instalacije postavite dvopolni utikač koji obezbeđuje kompletno

isključenje sa mreže u uslovima kategorije previsokog napona i u skladu sa pravilima o instalaciji.

**▲ UPOZORENJE!** Pre nego što ponovo povežete aspirator sa električnom mrežom i proverite da li pravirno radi, proverite da li je kabl mreže montiran na pravilan način.

### **Instalacija**

Ukoliko uputstva za instalaciju uređaja za kuvanje na gas nalažu veću udaljenost, morate da se pridržavate tih uputstava.

**Napomena:** Instalacija mora da bude izvedena tako da je uvijek osigurana dostupnost aspiratora i elektroničkih komponentata za moguće intervencije prilikom tehničke pomoći. **Napomena:** Kabel koji povezuje daljinski motor s napom ima dužinu od 3 metara.

**Pažnja!** Nemojte da režete kabal za priključivanje aspiratora na motor da ne izgubite pravo na garanciju.

Prilikom premeštanja aspiratora, nemojte da stavljate ruke u raspon rada odvojive aspiracijske ploče (košarice) Aspirator je opremljen bezbednosnim prekidačima koji onemogućavaju rad prilikom uklanjanja prednje ploče filtera.

U stalnim naporima za poboljšanje naših proizvoda, zadržavamo pravo na tehničke, funkcionalne i estetske promene koje proizlaze iz evolucije aspiratora. U slučaju verzije s spoljašnjim motorom, za normalan rad aspiratora potrebno je da se koristi aspiracijski aparat (spoljašnji motor) od istog proizvođača.

Tokom instalacije proizvoda, savetujemo Vam da održavate minimalno rastojanje od 400mm između radne površine i eventualnih komponentata koje su postavljene iznad kuhinjske nape.

To treba da se napravi da bi pokret prema gore(otvaranje) i prema dole (zatvaranje) usisnog panela bio bez prepreka kao takođe da bi bio olakšan pristup komandama kuhinjske nape a koje se nalaze na panelu.

**UPOZORENJE:** Postavite metalnu kutiju u kojoj se nalaze elektronske komponente na rastojanje ne manje od 65 cm u odnosu na kuvalo na gas ili u svakom slučaju na 65 cm od mesta usisa kuhinjske nape.


**PREPORUKA:** Preporučujemo Vam da instalirate metalnu kutiju u kojoj se nalaze elektronske komponente na bar 10 cm od tla a ista treba da bude udaljena od svih izvora toplote (npr: jedne strane peći ili od površine za kuvanje).

**PLINSKA PLOČA ZA KUVANJE:**

Sve plinske ploče za kuvanje ne smeju da pređu sledeće vrednosti: Ukupna maksimalna snaga kao na sl. i 3 imaksimalno 5 pojedinačnih gorionika. ● Plinska ploča za kuvanje od 75 cm ne sme da prelazi sledeće vrednosti: Ukupna maksimalna snaga 11,9 KW; maksimalna ukupna snaga zadnjih gorionika: 4,7 KW; maksimalna snaga za wok 4,2 KW. ● Plinska ploča za kuvanje od 90 cm ne sme da prelazi sledeće vrednosti: Ukupna maksimalna snaga 13,7 KW; maksimalna ukupna snaga zadnjih gorionika: 4,7 KW; maksimalna snaga za wok 6 KW.

Ovaj aparat je označen u skladu sa Evropskom Direktivom 2012/19/EC - UK SI 2013 No.3113, Waste Electrical and Electronic Equipment (WEEE). Proverite da li je ovaj proizvod odložen na pravilan način jer na taj način korisnik pomaže u sprečavanju eventualnih negativnih posledica za zdravlje i za okolinu.



Simbol  na proizvodu ili na priloženoj dokumentaciji ilustruje da se ovaj proizvod ne sme tretirati kao kućni otpad nego treba da se odloži na prikladnom sabirnom mestu za odbacivanje električnih i elektronskih aparata. Odložite ovaj otpad na način da se strogo pridržavate lokalnih pravilnika o odlaganju smeća. Za dobijanje detaljnijih informacija o tretmanu, odlaganju i ponovnom korišćenju ovog proizvoda, stupite u kontakt sa prikladnim lokalnim ustanovama, službom za sakupljanje kućnog otpada i/ili sa prodavnicom u kojoj ste kupili ovaj proizvod.

Апарати дизајнирани, тестирани и произведени у складу са:

- Безбедносним прописима: EN/IEC 60335-1; EN/IEC 60335-2-31, EN/IEC 62233.
- Прописима о перформансама: EN/IEC 61591; ISO 5167-1; ISO 5167-3; ISO 5168; EN/IEC 60704-1; EN/IEC 60704-2-13; EN/IEC 60704-3; ISO 3741; EN 50564; IEC 62301.
- EMC: EN 55014-1; CISPR 14-1; EN 55014-2; CISPR 14-2; EN/IEC 61000-3-2; EN/IEC 61000-3-3; ETSI EN 301 489-1; ETSI EN 301 489-17; ETSI EN 300 328; IEC 62311:2019.

Предлози за правилно коришћење у циљу смањења утицаја на животну средину: Укључите аспиратор на минималну брзину када почнете са кувањем и држите га укљученим још неколико минута након завршеног кувања. Повећајте брзину само у случају велике количине дима и паре и користите појачану брзину (е) само у екстремним ситуацијама. Замениите угаљ филтера(е) само када је то потребно да бисте одржали ефикасност смањења непријатних мириса. Очистите филтер (е) за уклањање масноће када је то потребно због одржавања добре ефикасности тог истог филтера. Користите максимални пречник цеви за одвод дима наведеног у овом приручнику да бисте оптимизовали ефикасност и смањили буку.

## Korištenje

Аспиратор је направљена да би се користила у уисној верзији са спољашњим избацивањем или у филтрациској верзији са унутрашњим кружењем.



### Usisna verzija

Para se izbacuje napolje uz pomoć cevi za izbacivanje koja je pričvršćena sa spojnom priрубnicom.

### ! UPOZORENJE!

Cev za izbacivanje nije priložena i trebalo bi da je kupite.

Prečnik cevi za izbacivanje treba da bude isti kao i prečnik spojnog prstena.

### ! UPOZORENJE!

Ako je aspirator opremljena ugljenim filterima, trebalo bi da ih uklonite.



### Filtrirajuća verzija

Usisni vazduh se pročišćava od masnoća i oplemenjuje mirisom pre nego što se vrati u prostoriju. Da bi koristili aspirator na ovaj način potrebno je da postavite dodatni sistem za filtraciju na bazi aktivnih ugljena.

**Napomena:** Vazduh recikliran kroz karbonske filtere se vraća u kuhinju kroz kanal koji prenosi vazduh na jednu stranu kabineta.

Modeli bez motora za usisavanje funkcionišu samo u usisnoj verziji i treba da se povežu sa perfernom celinom za usisavanje (koja nije priložena).

Uputstva koja govore o povezivanju se prilažu zajedno sa periferijskom jedinicom.

## Montaža

Pre nego što počnete sa instalacijom aparata, uverite se da komponente nisu oštećene, u suprotnom slučaju stupite u kontakt sa prodavcem i ne nastavljajte sa instalacijom. Sem toga pažljivo pročitajte sva uputstva koja navodimo u sledećem tekstu.

- Koristite odvodnu cev koja ima maksimalnu dužinu 5 metara.
- Ograničite broj zavoja u kanalima jer svaka krivulja smanjuje unos delotvornosti aspiracije do 1 metar. (Npr: ako koristite 2 zavoja od 90°, dužina kanala ne sme da bude veća od 3 metra).
- Izbegavajte drastične promene smera.
- Koristite cev promera od 150 mm celom dužinom.
- Koristite vodič od certificiranog materijala.
- Za nepoštivanje navedenih uputstava dobavljač nije odgovoran za probleme u vezi sa protokom ili bukom i garancija nije moguća
- Pre bušenja centralne rupe da u unutarnjem delu kabineta, a koja odgovara području smeštaja aspiratora, ne sme da bude prisutna struktura kabineta ili drugi detalji koji bi mogli da prouzrokuju probleme za pravilnu instalaciju. Proverite da li su dimenzije aspiratora i ploče za kuvanje kompatibilne s kabinetom, te nakon toga izvedite instalaciju.
- Pre umetanja šarafa u kabinet, uverite se da je proizvod savršeno okomito postavljen na radnu površinu.

## Montaža ploče

(samo za modele kod kojih se ploča ne isporučuje sa aspiratorom)

### ⚠ PAŽNJA!

instalaciju moraju da izvode samo kvalifikovani instalateri. ZA INSTALATERA: instalater ima potpunu odgovornost za instaliranje aspiratora, uključujući i proveru usklađenosti kompleta za pričvršćivanje koji je eventualno uključen uz proizvod. Ispod, kao neiscrpan primer, navedeno je nekoliko korisnih informacija za instalatera:

- koristite vrstu vatrootporne PLOČE (u skladu sa čl. 30 IEC/EN 60335-2-31), pogodnu za radne uslove temperature (najmanje 80 °C) i vlage (najmanje 93%), koji se postižu u primeni;

- ukupna težina upotrebijene PLOČE ne sme da prelazi 1,5 kg;

- pričvrstite PLOČU na aspirator kroz pričvrstne tačke.

Pogledajte ilustracije posvećene montaži ploče koja nije isporučena sa aspiratorom.

- za pričvršćivanje PLOČE koristite odgovarajuće mehaničke komponente (nisu uključene u komplet za montažu).

Kompanija Elica odbacuje svu odgovornost za štetu nanetu osobama ili stvarima koja proizlazi iz pogrešne instalacije gips ploča i/ili proizvoda.

## Elica Connect

Napa poseduje funkciju bežične mreže za daljinsko povezivanje putem aplikacije Elica Connect.

Minimalni zahtevi sistema:

- Ruter bežične mreže 2.4GHz bežična mreža b/g/n
- Smartphone Android ili iOS. U prodavaonicama proverite kompatibilnost aplikacije s verzijom radnog sistema svog telefona.

**Napomena:** Proizvođač ELICA izjavljuje da je ovaj model kućnog aparata s radio opremom za modul bežične mreže u skladu s direktivom 2014/53/UE.

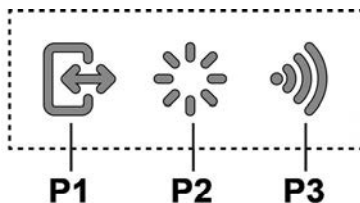
Radio oprema radi u frekventijskoj traci ISM do 2.4GHz, maksimalna snaga s prenesenom radio frekvencijom ne prelazi 20 dBm (efikasna zračenja snaga).

### Upozorenja:

- **Zaštita podataka.** Podaci koje povezani uređaj otkriva sakupljaju se da bi omogućili upotrebu svih usluga povezanog kućnog aparata. Najnovije informacije o načinu tretmana sakupljenih podataka i o privatnosti dostupne su na stranici [www.elica.com](http://www.elica.com).
- **Dostupnost u zemljama.** Usluga Elica Connect dostupna je u određenim zemljama. Za najnovije informacije posetite namenski deo stranice [www.elica.com](http://www.elica.com).
- **Izmenite budućnost.** Elica zadržava pravo na sve izmene koje bude smatrala potrebnim za poboljšanje usluga Elica Connect. Stoga opisi sadržani u ovom priručniku nisu obavezujući i imaju indikativnu vrednost.

## Funkcionisanje

Prikaz komandi A



**P1.** Taster za otvaranje/ zatvaranje ploče za usisavanje.

**P2.** Dugme za svetlo ON/OFF

**P3.** Taster za povezivanje bežične mreže

### P1. Taster za otvaranje/ zatvaranje ploče za usisavanje

Ako je ploča ZATVORENA s pritiskom na taster P1, napa se pali ploča za usisavanje se podiže.

Ovom radnjom omogućićete pristup i prikazu komandi B, koji upravlja motorom i osvetljenjem.

Ako je ploča OTVORENA, pritiskom na taster P1 napa se gasi, te se ovim zatvara i ploča za usisavanje. Ova radnja trenutno zaustavlja sve aktivne funkcije motora i osvetljenja.

**Napomena:** Sa zatvorenom pločom ili pločom u pokretu, prikaz komandi B ostaće deaktiviran. Kada ploča bude do kraja otvorena, biće moguće koristiti prikaz B.

### P2. Dugme za svetlo ON/OFF

Ako je ploča ZATVORENA, pritiskom na taster P2 napa se pali, podiže se ploča za usisavanje i svetla se pale tek kada se ladicu do kraja otvori

Ako je ploča OTVORENA, moći će se upravljati samo paljenjem i gašenjem svetla nape.

**Napomena:** Taster za svetlo P2 ne upravlja Zatamnjenjem svetala i ne upravlja gašenjem nape.

### P3. Taster za bežičnu mrežu

• **Konfiguracija bežične mreže:** ako funkcija bežične mreže nije konfigurisana, pritisnite na oko 2 sekunde da biste ušli u način konfiguracije bežične mreže i pratili uputstva na aplikaciji za završetak postupka.

Tokom postupka konfiguracije taster se pali naznačavajući stanje povezanosti (vidi tabelu stanja bežične mreže) Za prekid postupka konfigurisanja bežične mreže, pritisnite na oko 2 sekunde kada se taster upali s brzim pulsirajućim svetlom.

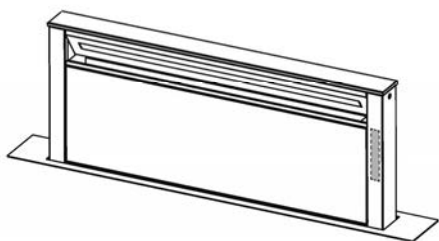
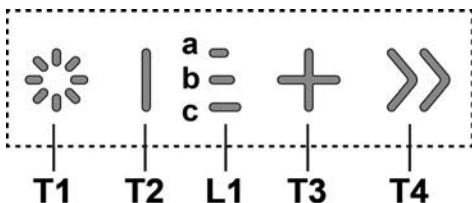
Kada se konfigurirše bežična mreža, ako je želite promeniti, pritisnite na oko 6 sekundi za resetovanje parametara bežične mreže (taster se gasi) i ponovite postupak konfigurisanja.

• **Aktiviranje/ deaktiviranje bežične mreže:** nakon što ste obavili konfigurisanje, moguće je aktivirati/ deaktivirati funkciju bežične mreže. Pritisnite na oko 2 sekunde za deaktiviranje/ aktiviranje funkcije bežične mreže. Deaktiviranje funkcije ne znači gubitak parametara bežične mreže.

### Tabela stanja bežične mreže

Taster za bežičnu mrežu	Stanje povezanosti uređaja
Ugašeno svetlo	Bežična mreža nije konfigurisana ili je ugašena
Stalno upaljeno svetlo	Povezana bežična mreža
Brzo pulsirajuće svetlo	Pokušaj povezivanja na ruter bežične mreže
Pulsirajuće usporeno svetlo	Pokušaj povezivanja na oblak Elica
Upaljeno svetlo s kratkim pulsirajućim svetlom	Primanje neke komande daljinski (na primer paljenje motora ili svetla)

### Prikaz komandi B



T1. Dugme za svetlo ON/OFF

T2. Dugme za Smanjivanje brzine usisavanja / Isključivanje motora

L1. Led svetla za signalizaciju aktivne brzine

T3. Dugme za Uključivanje motora / Povećavanje brzine usisavanja

T4. Dugme za funkciju "BOOST" - intenzivne brzine -

**T1: Dugme za svetlo ON/OFF**

Za uključivanje i isključivanje svetla.

S dugim pritiskom na taster T1 moguće je povećati/ smanjiti intenzitet svetla.

**T2: Dugme za Smanjivanje brzine / Isključivanje motora**

Pritisnite za smanjivanje snage usisavanja, sve do isključivanja aspiratora.

Pritisnite i držite pritisnutim za direktno isključivanje aspiratora.

**L1: Indikatorski LED aktivne brzine**

Centralne LED diode svetle u skladu s aktivnom/korišćenom brzinom usisavanja:

1 brzina pali se led **a**

2 brzina pale se led **a+b**

3 brzina pale se led **a+b+c**

**T3: Dugme za povećavanje brzine**

Pritisnite za uključivanje aspiratora

Pritisnite za povećavanje snage usisavanja.

**T4: Dugme za funkciju "BOOST" - intenzivne brzine -**

Pritisnite T4 za aktiviranje intenzivne brzine usisavanja

**"BOOST 1"**, koja je vremenski ograničena **na 30 minuta**

Ovaj produženi vremenski period je zamišljen kako bi se garantovalo korisno vreme za kuvanje jela s visokim sadržajem dima

**Napomena:** posle 30 minuta, aspirator se vraća na prethodno postavljenu brzinu usisavanja \*\*\*

Kada je motor uključen u "BOOST 1", još jednom pritisnite T4 za aktiviranje intenzivne brzine usisavanja **"BOOST 2"**, koja je vremenski ograničena **na 7 minuta**

**Napomena:** posle 7 minuta, aspirator se vraća na prethodno postavljenu brzinu usisavanja \*\*\*

**Napomena:** još jednim pritiskom dugmeta T4, za vreme 7 minuta, vraća se na prethodno postavljenu brzinu usisavanja \*\*\*

za vreme **"aktivnih BOOST1"** i **"BOOST2"** funkcija, pritiskom na:

T2 vraća se na prethodno postavljenu brzinu usisavanja \*\*\*

T3 vraća se na 3° brzinu usisavanja

\*\*\* Prethodna brzina usisavanja ostaje vidljiva preko LED signala L1

Ako je postavljena intenzivna brzina iz ugašene nape, na kraju vremena motor se gasi.

Za vreme upotrebe funkcije **"BOOST"** simbol T4 treperi ("BOOST 1": belo svetlo - "BOOST 2": plavo svetlo)

**Indikatori zasićenosti filtera**

U redovnim intervalima aspirator pokazuje potrebu za održavanjem filtera.

LED L1 (a-b-c) upaljeno s treperećim svetlom (sve svetleće lampice trepere zajedno): obavite održavanje filtera za mast.

LED L1 (a-b-c) upaljeno sa naizmeničnim svetlom (svetleće lampice se pale jedna za drugom): obavite održavanje filtera s aktivnim ugljem

**Napomena:** Signal zasićenja filtera je vidljiv u prvih 10 sekundi posle uključivanja aspiratora, u ovom periodu se moraju resetovati indikatori zasićenja.

#### **Resetovanje indikatora zasićenja filtera:**

Dugi pritisak na taster T3

LED L1 (a-b-c) se pali i gasi (prema vrsti filtera na kojem se obavlja resetovanje, svetleće lampice trepere zajedno ili se pale jedna za drugom), emitira se i zvučni signal i potvrđuje ispravno obavljanje resetiranja.

#### **Uključivanje indikatora zasićenosti filtera**

**Napomena:** ova operacija se mora izvršiti kada je aspirator isključen.

##### **- Filter za mast**

Ovaj indikator je obično uključen

1° Dugi pritisak na tipke T3 i T2

Ako je indikator uključen, uključuje se taster T3

Pritisnite tipku T2, za njegovo deaktiviranje

Ako je indikator isključen, uključuje se dugme T2

Pritisnite tipku T3, kako biste ga aktivirali

##### **- Filter s aktivnim ugljenom**

Ovaj indikator je obično isključen

2° Dugi pritisak na tipke T3 i T2

Ako je indikator uključen, uključuje se taster T3

Pritisnite tipku T2, za njegovo deaktiviranje

Ako je indikator isključen, uključuje se dugme T2

Pritisnite tipku T3, kako biste ga aktivirali

**Napomena:** 3° Dugi pritisak na tastere T3 i T2

Izlazite iz menija postavki.

## **Održavanje**

### **Čišćenje**

Za čišćenje koristite isključivo meku vlažnu krpu i tečne neutralne deterdžente. Nemojte da koristite alate ili pomagala za čišćenje.

Izbegavajte upotrebu proizvoda koji grebu. **NE**

**UPOTREBLJAVAJTE ALKOHOL !**

### **Filter za uklanjanje masnoće**

**Zadržava masne čestice koje su posledica kuvanja.**

Treba da se očisti jedan put na mesec (ili kada sistem za prikazivanje zasićenja filtera – ukoliko je predviđen na modelu koji posedujete – govori o toj potrebi), uz pomoć neagresivnih deterženata, ručno ili u mašini za pranje posuđa na niskim temperaturama i uključujući kratak ciklus pranja.

Posle pranja u mašini za pranje posuđa metalni filter za

uklanjanje masnoće može da izbledi ali njegove filtracijske karakteristike se ne menjaju ini u kom slučaju.

Montaža i demontaža filtera za mast i karbonskih filtera mora da se obavlja uz pomoć odvojive košarice aspiratora u otvorenom položaju.

Zatim skinite prednju ploču povlačeći istovremeno gornju dio svake stranice. Ploča rotira prema napred, oslobađajući pristup filterima za mast.

SI. 18-21

### **Aktivni karbonski filter (Samo za Filtracijsku Verziju)**

**Zadržava neprijatne mirise koji su posledica kuvanja.**

#### **Filter od aktivnih karbona koji se sme prati**

Karbonski filter može da se opere svako dva meseca (ili kada sistem za indikaciju da je filter napunjen- ukoliko ga predviđa model koji posedujete- predviđa tu potrebu) u toploj vodi i sa prikladnim deteržentima ili u mašini za pranje sudova na temperaturi od 65°C (u slučaju da se radi o pranju u mašini za pranje sudova uključite kompletan ciklus pranja bez drugih sudova u unutrašnjosti mašine).

Odstranite višak vode bez da oštetite filter, posle čega treba da ga stavite u pećnicu otprilike 10 minuta na 100°C da biste ga se definitivno osušili.

Zamenite madraščić svako 3 godine ili svaki put kada vidite da je materijal oštećen.

Nakon uklanjanja filtera za mast, moguće je umetnuti karbonske filtere (nisu isporučeni).

### **Zamenjivanje Lampe**

Kuhinjska napa je opremljena sistemom rasvete koja se bazira na LED tehnologiji.

LED garantuje optimalnu rasvetu, trajnost za 10 puta veću od tradicionalnih lampi i omogućuju uštedu električne energije za 90%.

Za zamenu sijalice, obratite se ovlašćenom servisnom centru za rezervne delove.

**Strogo se držite navodil iz tega priročnika.** Zavračamo vsakršno odgovornost za morebitne nepravilne, škodo ali požare na napravi, ki bi izvirali iz neupoštevanja navodil iz tega priročnika. Napa je zasnovana za odsesovanje dimnih plinov in pare, ki nastajajo pri kuhanju in je namenjena izključno za domačo uporabo.

**Napa se lahko po izgledu razlikuje od slik iz te knjižice, navodila za uporabo, vzdrževanje in namestitvev pa so enaka.**

- Priročnik hranite v kraju, kjer si ga je mogoče kadarkoli pogledati. Če napravo prodate, odstopite ali premestite naj priročnik ostane vedno ob izdelku.
- Pozorno preberite navodila: saj navajajo pomembne informacije o namestitvi, uporabi in varnosti.
- Napravi ne spreminjajte električnih ali mehanskih lastnosti, ne posegajte v izpušne odvode.
- Pred namestitvijo naprave se prepričajte, da so vsi njeni sestavni deli nepoškodovani. Če ne bi bilo tako, pokličite pooblaščenega prodajalca in naprave ne nameščajte.

**Opomba:** S simbolom "(\*)" označeni deli spadajo med dodatno opremo, ki je priložena le nekaterim modelom, ali pa to deli, ki jih lahko dokupite.



### Opozorila

- Pred vsakršnim čiščenjem ali vzdrževanjem izključite električno napajanje nape, tako da vtič izvlečete iz vtičnice ali izklopite glavno stikalo.
- Pri vseh postopkih namestitve in vzdrževanja uporabljajte delovne rokavice.
- Aparata naj ne uporabljajo otroci, mlajši od 8 let, in osebe z zmanjšanimi fizičnimi, senzoričnimi ali umskimi zmožnostmi oziroma s premalo izkušnjami in znanja, razen če jih pri tem nadzoruje pristojna oseba ali so bili poučeni o varni uporabi aparata in se zavedajo s tem povezanih nevarnosti.
- Otroke je treba imeti pod nadzorom, da se ne bi igrali z napravo.
- Otroci naj aparata ne čistijo in naj na njem ne izvajajo vzdrževalnih del brez nadzora.
- Ko se kuhinjsko napo uporablja istočasno z drugimi napravami, ki delujejo na plin ali na druga goriva, mora biti prostor dovolj prezračen.

• Napo pogosto čistite tako zunaj kot znotraj (VSAJ ENKRAT MESEČNO), v vsakem primeru upoštevajte, kar izrecno narekujejo navodila za vzdrževanje v tem priročniku.

• Neupoštevanje pravil za čiščenje nape in zamenjavo ter čiščenje filtrov predstavlja tveganje za požar.

• Pod napo je strogo prepovedana priprava flambiranih jedi.

• Pri menjavi uporabite le tip žarnice, ki je naveden v poglavju o vzdrževanju/zamenjavi žarnice v teh navodilih.

Odprti ogenj je škodljiv za filtre in lahko povzroči požar, zato je uporaba slednjega v vsakem primeru prepovedana.

Cvrtnje zahteva stalen nadzor, da se pregreto olje ne bi vnelo.

**POZOR:** Med delovanjem kuhalne plošče se dostopni deli nape lahko močno segrejejo.

• Naprave ne priključujte na električno omrežje, dokler inštalacija ni v celoti zaključena.

• Kar zadeva tehnične in varnostne ukrepe za odvod dimov, morate strogo upoštevati določbe pristojnih krajevnih organov.

• Vsesani zrak se ne sme usmerjati v cevovod, ki služi kot odvod za pline, katere proizvajajo naprave, ki delujejo na plin ali druga goriva.

**▲ POZORI!** Če pri montaži vijakov in pritrdilnih elementov ne upoštevate teh navodil, obstaja nevarnost električnega udara.

• Nape ne uporabljajte oziroma je ne puščajte z nepravilno nameščenimi žarnicami, saj obstaja tveganje električnega udara.



- Nape nikoli ne uporabljajte, če rešetka ni pravilno nameščena!
- Nape NIKOLI ne uporabljajte kot odlagalne površine, razen če je to izrecno dovoljeno.
- Za nameščanje izdelka uporabite le priložene pritrdilne vijake. Če jih ni na voljo, pa kupite pravo vrsto vijakov. Uporabite vijake prave dolžine, ki so navedeni v navodilih za namestitev.
- V primeru dvomov se posvetujte s pooblaščenim servisnim centrom ali s podobno usposobljeno osebo.

**▲ POZOR!** Ne uporabljajte s programatorjem, časovnikom, daljinskim upravljalnikom ali drugimi napravami, ki se samodejno aktivirajo.

### **⚠ Električna povezava**

Za priklop nape na električno omrežje naj poskrbi strokovno usposobljeno in specializirano osebje.

Omrežna napetost mora ustrezati napetosti, navedeni na nalepki z lastnostmi, nameščeni v notranjosti nape. Če ima napa vtič, slednjega vstavite v vtičnico, ki je skladna z veljavnimi predpisi in se nahaja na takem mestu, ki bo dostopno tudi po vgradnji naprave. Če napa nima vtiča (neposredna povezava na omrežje) ali se vtič nahaja na takem mestu, ki po vgradnji naprave ne bi bilo dostopno, namestite dvopolno stikalo, skladno s predpisi, ki zagotavlja popoln izklop iz omrežja v pogojih prenapetostnega razreda III, skladno s predpisi o inštalaciji.

**▲ POZOR!** Pred ponovnim priklopom

tokokroga nape na omrežno napajanje in kontrolo pravilnega delovanja, vselej preverite, ali je omrežni kabel pravilno nameščen.

### **Inštalacija**

Če je v navodilih za instalacijo plinskega kuhalnika napisana večja razdalja, jo je treba tudi upoštevati.

**Opomba:** Inštalacija mora biti izvedena tako, da vedno zagotavlja dostopnost do nape in elektronskih komponent za morebitne tehnične posege. **Opomba:** dolžina kabla, ki povezuje daljinski motor z nabo, znaša 3 metrov.

**Pozor! Ne prerežite povezovalnega kabla med nabo in motorjem, saj sicer izgubite pravico do garancije.**

Med rokovanjem z nabo svojih rok ne približujte območju odstranljive sesalne plošče (košarice).

Napa je opremljena z varnostnimi stikali, ki zavirajo delovanje, ko odstranite sprednjo ploščo filtrov.

Zaradi nenehnega prizadevanja za izboljšanje naših izdelkov si pridržujemo pravico do spreminjanja njihovih tehničnih, funkcionalnih in estetskih značilnosti, ki izhajajo iz njihovega razvoja. Pri izvedbi z zunanjim motorjem je za normalno delovanje nape treba uporabiti sesalno enoto (zunanji motor) istega proizvajalca.

Svetujemo vam, da pri vgradnji izdelka ohranite razdaljo najmanj 400 mm od delovne površine in morebitnih elementov nad nabo.

To je potrebno zato, da se zaslon nape lahko prosto pomika navzgor (odpiranje) in navzdol (zapiranje) in da lahko uporabnik lažje dostopa do upravljalnih mehanizmov na zaslonu.

**OPOZORILO:** Kovinsko ohišje z elektronskimi komponentami namestite na razdaljo vsaj 65 cm od plinske kahalne plošče oziroma 65 cm od sesalne površine nape.

**PRIPOROČILO:** Svetujemo vam, da kovinsko ohišje z elektronskimi komponentami namestite tako, da bo vsaj 10 nad tlemi in dovolj oddaljeno od vseh virov toplote (npr. stranica pečice ali kahalna plošča).


### **PLINSKA KUHALNA PLOŠČA:**

Vse plinske kahalne plošče ne sme presegati naslednjih vrednosti: Največja skupna moč kot na sliki 3 in največ 5 posameznih gorilnikov. ● 75-centimetrska plinska kahalna plošča ne sme presegati naslednjih vrednosti: Skupna maksimalna moč je 11,9 KW; največja skupna moč zadnjih kahalnih plošč: 4,7 KW; maksimalna moč wok 4,2 KW. ● 90-centimetrska plinska kahalna plošča ne sme presegati naslednjih vrednosti: Skupna maksimalna moč je 13,7 KW;

največja skupna moč zadnjih kuhalnih plošč: 4,7 KW;  
maksimalna moč wok 6 KW.

Ta naprava je označena skladno z Evropsko direktivo 2012/19/EC - UK SI 2013 No.3113, Waste Electrical and Electronic Equipment (WEEE oziroma direktivo o odpadni električni in elektronski opremi). S pravilnim odlaganjem tega izdelka uporabnik prispeva k preprečevanju morebitnih negativnih posledic na okolje in zdravje.



Znak  na izdelku ali na priloženi dokumentaciji označuje, da se ga ne sme zavreči med komunalne odpadke, temveč odnesti na ustrezno zbirno mesto za recikliranje odpadne električne in elektronske opreme. Napravo zavrzite skladno z lokalnimi predpisi, ki veljajo na področju odlaganja odpadkov. Za dodatne informacije o ravnanju, ponovni uporabi in recikliranju tega izdelka se obrnite na ustrezno lokalno službo, zbirni center komunalnih odpadkov ali trgovino, kjer ste izdelek kupili.

Aparat je bil zasnovan, testiran in izdelan v skladu z:

- Varnost: EN/IEC 60335-1; EN/IEC 60335-2-31, EN/IEC 62233.
- Rezultati: EN/IEC 61591; ISO 5167-1; ISO 5167-3; ISO 5168; EN/IEC 60704-1; EN/IEC 60704-2-13; EN/IEC 60704-3; ISO 3741; EN 50564; IEC 62301.
- EMC: EN 55014-1; CISPR 14-1; EN 55014-2; CISPR 14-2; EN/IEC 61000-3-2; EN/IEC 61000-3-3; ETSI EN 301 489-1; ETSI EN 301 489-17; ETSI EN 300 328; IEC 62311:2019.

Predlogi za pravilno uporabo, s katero lahko zmanjšate vpliv na okolje: Napo prižgite na minimalni moči ON ob začetku kuhanja, in jo pustite, naj deluje tudi nekaj minut po koncu kuhanja. Hitrost povečajte le takrat, ko je prisotno veliko dimov in pare, način(e) boost uporabite le v izjemnih situacijah. Ogleni(e) filter(re) po potrebi zamenjajte, ter tako ohranite učinkovitost pri odpravljanju neprijetnih vonjav. Maščobni(e) filter(re) očistite po potrebi, ter tako ohranite njegovo (njihovo) učinkovitost. Uporabite sistem cevi maksimalnih diametrov, naveden v tem priročniku, ter tako optimizirajte učinkovitost in zmanjšajte hrup.

## Uporaba

Napa je izdelana za uporabo v odzračevalni različici z zunanjim odvodom ali obtočni oz. filtracijski z notranjim obtokom.



### Sesalna različica

Hlapi so usmerjeni navzven po odvodni cevi, ki je pritrjena na priključno prirobnico.

## ⚠ POZOR!

Odvodna cev ni priložena napi in jo je potrebno kupiti ločeno. Premer odvodne cevi mora biti enak premeru spojnega

obročka.

## ⚠ POZORI!

Če je napa opremljena z oglenimi filtri, je slednje potrebno odstraniti.



### Različica s filtriranjem

Iz vsesanega zraka so pred ponovnim vnosom v prostor odstranjeni maščoba in neprijetne vonjave. Pri uporabi nape v tej izvedbi je potrebno namestiti dodatni filter na osnovi aktivnega oglja.

**Opomba:** Zrak, ki se reciklira skozi filtre premoga, se vrne v kuhinjo skozi vod, ki dovaja zrak na eni stranski plošč.

Modeli brez sesalnega motorja delujejo le v odzračevalni različici in morajo biti povezani na periferno sesalno enoto (*ni priložena*).

Navodila za priključitev veljajo za celotno periferno sesalno enoto.

## Montaža

Pred namestitvijo naprave se prepričajte, da nobeden od njenih sestavnih delov ni poškodovan. Če bi opazili morebitne poškodbe, pokličite pooblaščenega prodajalca in ne nadaljujte z namestitvijo. Poleg tega pozorno preberite vsa sledeča navodila.

- Uporabite odvodno cev za zrak, ki ima dolžino, ki ne presega 5 metrov.
- Omejite število ovinkov cevi, ker vsako koleno zmanjšuje sesalno učinkovitost, ki ustreza 1 linearnemu metru (npr. če uporabite 2 zavoja pod kotom 90°, dolžina cevi ne sme presegati 3 metrov).
- Izogibajte se drastični spremembi smeri.
- Uporabi vod s stalnim premerom 150 mm po celotni dolžini.
- Uporabite vod iz certificiranega materiala.
- Ob neupoštevanju zgornjih napotkov dobavitelj ne prevzema odgovornosti za težave, vezane na pretok, ali za hrup, ravno tako ne bo nudil servisnih storitev iz naslova garancije.
- Pred izdelavo odprtine preverite, da na notranjem delu omare, na območju namestitve nape, ni prisotna struktura omare ali drugi deli, ki lahko povzročajo težave pri pravilni namestitvi. Preverite, da so dimenzije nape in kuhalne plošče združljive s pohištvom in da je namestitev izvedljiva.
- Preden vstavite vijake v enoto, se prepričajte, da je izdelek nameščen popolnoma pravokotno na delovno površino.

## Montaža plošče

(samo za modele, pri katerih se plošča ne dobavi v napi)

## ⚠ POZOR!

Montažo lahko izvajajo samo kvalificirani monterji. ZA MONTERJA: Odgovornost za namestitev nape, vključno s

preverjanjem skladnosti kompleta za pritrjevanje, ki je morda vključen v izdelek, ostaja izključno odgovornost monterja. V nadaljevanju je nekaj koristnih napotkov za monterja. Gre le za primere in seznam ni popoln.

- uporabljajte ognjevarne PLOŠČE (skladne s 30. čl. IEC/EN 60335-2-31), ki so primerne za delovne pogoje s temperaturo (vsaj 80 °C) in vlažnostjo (vsaj 93 %), dosežene pri uporabi;
- skupna teža uporabljene PLOŠČE ne sme presegati 1,5 kg;
- PLOŠČO na napo pritrdite na pritrtilnih točkah. Gl. prikaz montaže plošče, ki ni dobavljena v napi.
- za pritrditev PLOŠČE uporabite ustrezne mehanske komponente (niso vključene v komplet za montažo). Elica zavrača vsako odgovornost za škodo na osebah ali stvareh, ki so posledica nepravilne namestitve mavčne plošče in/ali izdelka.

## Elica Connect

Napa je opremljena s funkcijo WiFi za povezavo na daljavo preko aplikacije Elica Connect.

Minimalne sistemske zahteve:

- Brezžični usmerjevalnik 2.4GHz WiFi b/g/n
- Pametni telefon Android ali iOS. V trgovini preverite združljivost aplikacije z različico operacijskega sistema vašega pametnega telefona.

**Opomba:** Proizvajalec ELICA izjavlja, da je ta model električnega gospodinjanskega aparata z radijsko napravo modula WiFi skladen z direktivo 2014/53/EU.

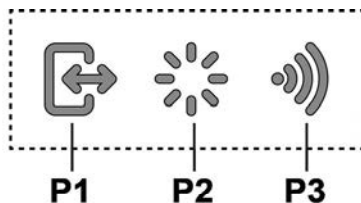
Radijska naprava deluje v frekvenčnem območju ISM z 2.4Ghz, največja moč oddajane radijske frekvence ne presega 20 dBm (e.i.r.p.).

### Opozorila:

- **Varstvo podatkov.** Podatki, ki jih povezana naprava zazna, se zbirajo, da bi se omogočilo uporabo vseh storitev povezane gospodinjanske naprave. Nadaljnje informacije o načinu obdelave zbranih podatkov in politiki zasebnosti so na voljo na spletni strani [www.elica.com](http://www.elica.com).
- **Razpoložljivost po državah.** Storitve Elica Connect je na voljo v določenih državah. Za dodatne informacije obiščite ustrezen del spletnega mesta [www.elica.com](http://www.elica.com).
- **Bodoče spremembe.** Elica si pridržuje pravico do sprememb, ki jih smatra za koristne za izboljšanje storitve Elica Connect. Zato opisi v teh navodilih piročniku niso zavezujoči in imajo le okvirno vrednost.

## Delovanje

### Prikaz ukazov A



- P1. Tipka za odpiranje/zapiranje sesalne plošče.  
P2. Tipka luči VKLOP/IZKLOP  
P3. Tipka WiFi povezave

### P1. Tipka za odpiranje/zapiranje sesalne plošče

Če je plošča ZAPRTA, s pritiskom na tipko P1 se napa vklopi in sesalna plošča se dvigne.

Ta postopek bo omogočil tudi dostop do **nadzornega zaslona B**, ki upravlja z motorjem in osvetlitev.

Če je plošča ODPRTA, s pritiskom na tipko P1 se napa izklopi, s tem se tudi zapre sesalna plošča. S tem postopkom se takoj ustavijo vse aktivne funkcije motorja in osvetlitve.

**Opomba:** Ko je plošča zaprta ali se giblje, je nadzorni zaslon B izklopljen. Zaslon B je mogoče uporabljati le, ko je plošča povsem odprta.

### P2. Tipka luči VKLOP/IZKLOP

Če je plošča ZAPRTA, s pritiskom na tipko P2 se napa vklopi, sesalna plošča se dvigne in luči se vklopijo sele po popolnem odprtju predala.

Če je plošča ODPRTA, je mogoče upravljati samo vklop in izklop luči nape.

**Opomba:** S tipko P2 ni mogoče upravljati zatemnitve osvetlitve in nape ni mogoče ugasniti.

### P3. Tipka WiFi

• **Konfiguracija WiFi:** če funkcija WiFi ni konfigurirana, za približno 2 sekundi pritisnite, da vstopite v način konfiguracije WiFi in sledite navodilom v aplikaciji, da dokončate postopek. Med postopkom konfiguracije se osvetli gumb, ki prikazuje stanje povezanosti (glejte tabelo stanja WiFi)  
Za prekinitve postopka nastavljanja WiFi-ja, za približno 2 sekundi pritisnite tipko, ko slednja deluje s hitro utripajočo svetlobo.

Ko je funkcionalnost WiFi nastavljena, v kolikor jo želite spremeniti, pritisnite za približno 6 sekund, da parametre

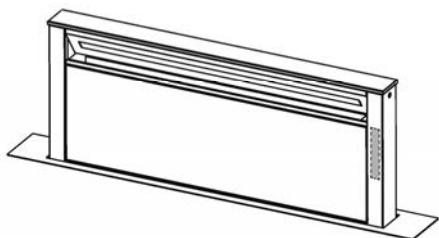
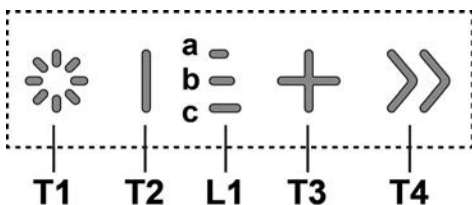
WiFi-ja ponastavite (tipka ugasne) ter postopek konfiguracije ponovite.

• **Aktiviranje/izklop WiFi-ja:** ko je konfiguracija opravljena, funkcionalnost WiFi-ja lahko izklopite/aktivirate. Za izklop/aktiviranje funkcije WiFi-ja pritisnite za približno 2 sekundi. Z izklopom funkcije se parametri WiFi-ja ne izgubijo.

#### Tabela stanja WiFi-ja

Tipka WiFi	Stanje povezanosti naprave
Luč ugasnjena	WiFi ni konfiguriran ali je ugasnjen
Luč stalno vklopljena	WiFi je povezan
Hitro utripajoča luč	Poskus povezovanja z WiFi usmerjevalnikom
Počasi utripajoča luč	Poskus povezovanja z oblakom Elica
Luč sveti s kratkimi svetlobnimi impulzi	Prejem ukaza na daljavo (npr. vklop motorja ali luči)

#### Prikaz ukazov B



**T1.** Tipka luči VKLOP/IZKLOP

**T2.** Tipka za zmanjšanje hitrosti sesanja / Izklop motorja

**L1.** Led lučka prikaza aktivne hitrosti

**T3.** Tipka za vklop motorja / Povečanje hitrosti sesanja

**T4.** Funkcijska tipka "BOOST" - intenzivne hitrosti -

**T1: Tipka luči VKLOP/IZKLOP**

za vklop in izklop luči.

Z daljšim pritiskom na tipko T1 je mogoče povečati / zmanjšati jakost osvetlitve.

#### T2: Tipka za zmanjšanje hitrosti / Izklop motorja

pritisnite za zmanjšanje moči sesanja, vse do izklopa nape. pritisnite in pridržite za takojšen izklop nape.

#### L1: Signalna led lučka aktivne hitrosti

LED lučke na sredini se vklopijo glede na aktivno/uporabljeno hitrost sesanja:

1 hitrost, vklopi se led a

2 hitrost, vklopita se led a+b

3 hitrost, vklopita se led a+b+c

#### T3: Tipka za povečanje hitrosti

pritisnite za vklop nape

pritisnite za povečanje moči sesanja.

#### T4: Funkcijska tipka "BOOST" - intenzivne hitrosti -

pritisnite T4 za aktiviranje hitrosti intenzivnega sesanja

"BOOST 1", časovno omejeno na 30 minut

ta podaljšana časovna omejitev je zasnovana za zagotavljanje potrebnega časa za pripravljanje hrane z veliko vsebnostjo dima

**Opomba:** po poteku 30 minut se napa povrne na predhodno nastavljen hitrost sesanja \*\*\*

z motorjem, vklopljenim na "BOOST 1", znova pritisnite T4 za aktiviranje hitrosti intenzivnega sesanja "BOOST 2", omejene na 7 minut

**Opomba:** po poteku 7 minut se napa povrne na predhodno nastavljen hitrost sesanja \*\*\*

**Opomba:** če znova pritisnete T4 v času 7 minut delovanja, se vrnete na predhodno nastavljen hitrost sesanja \*\*\*

če z aktivnima funkcijama "BOOST1" in "BOOST2"

pritisnete:

T2, se vrnete na predhodno nastavljen hitrost sesanja \*\*\*

T3, se vrnete na 3. hitrost sesanja

\*\*\* prejšnja hitrost sesanja ostane prikazana s signalnimi LED lučkami L1

če intenzivno hitrost nastavite neposredno z izklopljeno nape, se po preteku časa časovnika motor izklopi.

Med uporabo funkcije "BOOST" simbol T4 utripa

("BOOST 1": bela luč - "BOOST 2": modra luč)

#### Indikatorji nasičenosti filtrov

Napa v rednih presledkih javlja potrebo po izvedbi vzdrževanja filtrov.

LED L1 (a-b-c) vklopljena z utripajočo svetlobo (vse signalne lučke utripajo skupaj): opravite vzdrževanje filtra maščob.

LED L1 (a-b-c) vklopljena z izmenično svetlobo (signalne lučke se vklopijo v zaporedju): opravite vzdrževanje filtra z aktivnim ogljem

**Opomba:** javljanje nasičenosti filtrov je vidno v času prvih 10 sekund po vklopu nape, v tem času se opravi ponastavitev indikatorjev nasičenosti.

### Ponastavitev indikatorjev nasičenosti filtrov:

Daljši pritisk na tipko T3

LED L1 (a-b-c) se vklopi in ugasne (odvisno od vrste filtra, na katerem se izvede ponastavitev, signalne lučke utripajo skupaj ali se vklopijo v zaporedju); odda se zvočni signal, ki potrjuje pravilnost izvede ponastavitve.

### Aktiviranje indikatorja nasičenosti filtrov

**Opomba:** ta postopek opravite z izklopljeno napa.

#### - Maščobni filter

Ta indikator je običajno aktiviran

1. daljši pritisk na tipki T3 in T2

če je indikator aktiven, se vklopi tipka T3

pritisnite tipko T2 za izklop

če je indikator izklopljen, se vklopi tipka T2

pritisnite tipko T3 za aktiviranje

#### - Filter z aktivnim ogljem

Ta indikator je običajno izklopljen

2. daljši pritisk na tipki T3 in T2

če je indikator aktiven, se vklopi tipka T3

pritisnite tipko T2 za izklop

če je indikator izklopljen, se vklopi tipka T2

pritisnite tipko T3 za aktiviranje

**Opomba:** 3. daljši pritisk na tipki T3 in T2

izstop iz menija nastavitve.

Zadržuje neprijetne vonjave, ki nastajajo pri kuhanju.

### Pralni filter z aktivnim ogljem

Ogleni filter se lahko opere vsake dva meseca (ali takrat, ko sistem, ki zaznava zasičenost filtrov – če je na modelu, ki je v vaši lasti, predviden – opozori na to potrebo), v topli vodi in z ustreznimi detergenti oziroma v pomivalnem stroju pri 65°C (v primeru pranja v pomivalnem stroju izvedite popolni cikel brez posode v stroju).

Odstranite odvečno vodo, ne da bi pri tem poškodovali filter, nato pa filter postavite za deset minut v pečico, segreto na 100°C, da se povsem posuši. Blazino filtra zamenjajte vsaka tri leta, ali ko se tkanina poškoduje.

Po odstranitvi maščobnih filtrov lahko vstavite oglenefiltre (niso priloženi).

### Zamenjava žarnic

Napa ima sistem osvetlitve, ki temelji na LED tehnologiji.

LED lučke zagotavljajo optimalno osvetlitev in do 10-krat daljšo življenjsko dobo v primerjavi s klasičnimi žarnicami ter 90% prihranek električne energije.

Za zamenjavo žarnic se obrnite na pooblaščenega serviserja in prodajalca rezervnih delov.

## Vzdrževanje

### Čiščenje

Za čiščenje uporabljajte **IZKLUJUČNO** vlažno krpo, navlaženo z nevtralnimi detergentom. **ZA ČIŠČENJE NE UPORABLJAJTE NOBENIH ORODIJ ALI INSTRUMENTOV.** Ne uporabljajte izdelkov, ki vsebujejo abrazivne elemente. **NE UPORABLJAJTE ALKOHOLA!**

### Maščobni filter

Zaustavlja maščobne delce, ki nastajajo pri kuhanju.

Očistiti ga je treba enkrat mesečno (ali takrat, ko sistem, ki zaznava zasičenost filtrov – če je na modelu, ki je v vaši lasti, predviden – opozori na to potrebo), z ne agresivnimi detergenti, ročno ali v pomivalnem stroju pri nizki temperaturi s kratkim ciklom.

S pranjem v pomivalnem stroju se maščobni filter lahko razbarva, toda njegove filtrirne značilnosti se nikakor ne spremenijo.

Sestavljanje in razstavljanje maščobnih in oglenih filtrov se opravi z odstranljivo izvlečnega vodila nape v odprtem položaju. Nato odstranite sprednjo ploščo, tako da hkrati povlečete na vrhu vsake strani. Plošča se zasuka naprej, pri čemer sprostí dostop do maščobnih filtrov.

Slika 18-21

### Ogleni filter (samo za obtočno različico)

Strogo se pridržavajte uputstava koje donosi ovaj priručnik. Otklanjamo bilo kakvu odgovornost za eventualne nezgode, smetnje ili požar na aparatu koji proizlaze iz nepoštivanja uputstava koje donosi ovaj priručnik. Kuhinjska napa ima funkciju usisavanja dima i pare za vrijeme kuhanja te je namijenjena samo kućnoj uporabi.

Vanjski izgled kuhinjske nape se može ponešto razlikovati od onog što smo opisali i ilustrirali u crtežima ovog priručnika, ali u svakom slučaju uputstva za uporabu, održavanje iste i instalacija ostaju nepromijenjena.

- Važno je sačuvati ovaj priručnik da biste ga mogli konzultirati u svakom trenutku. U slučaju da prodate ovaj proizvod, poklonite ili da se preselite uvjerite se da on bude uvijek zajedno sa proizvodom.
- Pažljivo pročitajte uputstva: u njima se nalaze važne informacije o instalaciji, uporabi i sigurnosti.
- Ne izvršavajte nikakve mehaničke ili električne varijacije (izmjene) na proizvodu ili na cijevima za izbacivanje.
- Prije nego što počnete s instalacijom aparata, uvjerite se da nijedna komponenta nije oštećena. U suprotnom slučaju, kontaktirajte trgovca i ne nastavljajte s instalacijom.

**Napomena:** Elementi označeni simbolom "(\*)" su dodatni dijelovi isporučeni samo sa nekim modelima ili elementima koji nisu isporučeni već se moraju kupiti.

### Upozorenja

- Prije bilo koje operacije čišćenja ili održavanja, odvojite napu od električnog napajanja uklanjanjem utičnice ili odspajanjem glavnog prekidača u kući.
- Uvijek nosite radne rukavice za sve operacije instalacije i održavanja.
- Ovaj uređaj se može koristiti od strane djece ne mlađe od 8 godina i osoba sa smanjenim fizičkim, osjetilnim ili mentalnim sposobnostima ili nedostatkom iskustva i potrebnog znanja, ako se nalaze pod nadzorom ili nakon što su primile uputstva za sigurnu uporabu uređaja i razumjele opasnosti do kojih može doći prilikom uporabe.
- Djeca moraju biti pod nadzorom kako se ne bi igrala s uređajem. Čišćenje i održavanje ne smiju se vršiti od strane djece bez nadzora.
- Prostorija mora biti dovoljno prozračena kada se kuhinjska napa koristi zajedno s

ostalim uređajima na plinsko ili ostalo sagorijevanje.

- Napa se mora redovito čistiti iznutra i izvana (BAREM JEDNOM MJESEČNO). Potrebno je, međutim, poštivati ono što je izričito navedeno u uputama za održavanje.

- Nepoštivanje uputa za čišćenje nape i promjenu i čišćenje filtera može uzrokovati požar.

- Strogo je zabranjeno pripremati hranu na plamenu ispod nape.

- Za zamjenu žarulje, koristiti samo tip žarulje naveden u poglavlju održavanje/zamjena žarulje u ovom priručniku.

Uporaba otvorenog plamena štetna je za filtre i može izazvati požar, stoga se treba u svakom slučaju izbjegavati.

Prženje se treba vršiti pod nadzorom kako bi se izbjeglo da se pregrijano ulje zapali.

**PAŽNJA:** Kada je ploča za kuhanje u funkciji, dostupni dijelovi nape mogu postati vrući.

- Ne spajajte uređaj na električnu mrežu dok instalacija nije potpuno završena.

- Što se tiče tehničkih mjera i mjera sigurnosti koje se moraju poduzeti prilikom ispuštanja para, treba se strogo pridržavati odredbi i propisa lokalnih vlasti.

- Ispušni zrak ne smije biti prenošen kanalom za ispuštanje para proizvedenih od strane uređaja na plinsko ili drugo sagorijevanje.

**▲ PAŽNJA!** Neuspješna instalacija vijaka i zatvarača u skladu s ovim uputama, može rezultirati opasnostima električne naravi.

- Nemojte koristiti ili ostaviti napu bez pravilno montiranih žarulja zbog moguće

opasnosti od strujnog udara.

- Nikada ne koristite napu bez pravilno montirane mreže!

- Napa se ne smije NIKADA koristiti kao površina za odlaganje, osim ako to nije izričito navedeno.

- Koristite samo vijke za ugradnju isporučene s proizvodom, ili, ako nisu isporučeni, kupite ispravnu vrstu vijaka. Koristite ispravnu duljinu za vijke, navedenu u • Vodiču za instalaciju. Ako ste u nedoumici, obratite se ovlaštenom servisu ili sličnom kvalificiranom osoblju.

**▲ PAŽNJA!** Ne koristiti s programatorom, timerom, odvojenim daljinskim upravljačem ili bilo kojim drugim uređajem koji se aktivira automatski.

**⚠ Povezivanje s električnom strujom**  
Kvalificirano tehničko i specijalizirano osoblje treba obaviti povezivanje kuhinjske nape na električnu mrežu.

Napon mreže treba odgovarati naponu koji je naveden na etiketi karakteristika koji se nalazi u unutrašnjosti kuhinjske nape. Ukoliko ima utikač, povežite kuhinjsku napu s jednim utikačem koja je u skladu s propisima na snazi i koji je postavljen na pristupačnom mjestu čak i nakon instalacije. Ako nije opremljen utikačem (direktno povezivanje s mrežom) ili utikač nije postavljen na pristupačnom mjestu, čak i nakon instalacije postavite dvopolan prekidač koji je u skladu s propisima i koji osigurava kompletno iskopčavanje s mreže u uvjetima kategorije br.3 o

previsokom naponu, u skladu s pravilima o instalaciji.

**▲ UPOZORENJE!** Prije nego što ponovno povežete napajanje kuhinjske nape s napajanjem mreže te provjerite pravilno funkcioniranje, uvijek dobro prekontrolirajte dali je kabal mreže bio pravilno montiran.

## Postavljanje

Ukoliko uputstva za instalaciju aparata na plin govore da je potrebno održavati veću udaljenost, trebate ih se pridržavati.

**Napomena:** Instalacija mora biti izvedena tako da je uvijek osigurana dostupnost nape i elektroničkih komponenata za moguće intervencije prilikom tehničke pomoći. **Napomena:** Kabel koji povezuje daljinski motor s napom ima duljinu od 3 metara.

**Pozor! Nemojte rezati kabel za spoj između nape i motora da ne izgubite pravo na jamstvo.**

Prilikom premještanja nape, nemojte stavljati ruke u doseg rada odvojive usisne ploče (košarice)

Napa je opremljena sigurnosnim prekidačima koji onemogućuju rad prilikom uklanjanja prednje ploče filtera.

U stalnim naporima za poboljšanje naših proizvoda, zadržavamo na tehničke, funkcionalne i estetske promjene koje proizlaze iz evolucije napa. U slučaju izvedbe s vanjskim motorom, za normalan rad nape potrebno je koristiti usisni uređaj (vanjski motor) od istog proizvođača.

Prilikom instalacije proizvoda, savjetujemo Vam da održavate minimalnu udaljenost od 400mm između radne površine i eventualnih komponenata koje su postavljene iznad kuhinjske nape.

To se treba napraviti kako bi pokret prema gore (otvaranje) i prema dolje (zatvaranje) usisne ploče bio bez zapreka te da bi bio olakšan pristup komandama kuhinjske nape a koje se nalaze na ploči.

**UPOZORENJE:** Postavite metalnu kutiju u kojoj se nalaze elektronske komponente na udaljenost ne manju od 65 cm u odnosu na plinsko kuhalo ili u svakom slučaju na 65 cm od mjesta usisa kuhinjske nape.

**PREPORUKA:** Preporučujemo Vam da instalirate metalnu kutiju u kojoj se nalaze elektronske komponente na barem 10 cm od tla te ista treba biti udaljena od svih izvora topline (npr: jedne strane peći ili od površine za kuhanje).


## PLINSKA PLOČA ZA KUHANJE:

Sve plinske ploče za kuhanje ne smiju prelaziti sljedeće vrijednosti: Ukupna maksimalna snaga kao na sl. 3 i

maksimalno 5 pojedinačnih plamenika. ● Plinska ploča za kuhanje od 75 cm ne smije prelaziti sljedeće vrijednosti: Ukupna maksimalna snaga 11,9 KW; maksimalna ukupna snaga stražnjih plamenika: 4,7 KW; maksimalna snaga wok-a 4,2 KW. ● Plinska ploča za kuhanje od 90 cm ne smije prelaziti sljedeće vrijednosti: Ukupna maksimalna snaga 13,7 KW; maksimalna ukupna snaga stražnjih plamenika: 4,7 KW; maksimalna snaga wok-a 6 KW.

Ovaj aparat je označen u skladu s Europskim pravilima 2012/19/EC - UK SI 2013 No.3113, Waste Electrical and Electronic Equipment (WEEE). Provjerite jeste li odveli na otpad ovaj proizvod u skladu s lokalnim pravilima, korisnik doprinosi sprečavanju i uklanjanju eventualnih negativnih posljedica za okolinu i za zdravlje.



Ovaj simbol  na proizvodu ili na dokumentaciji koja ga prati ukazuje da se ovaj proizvod ne smije tretirati kao ostali kuhinjski otpad nego treba biti odveden u odgovarajući sabirni centar gdje se zbrinjavaju električni i elektronski uređaji. Zbrinite takve uređaje tako da se pridržavate lokalnih pravila za uklanjanje otpadaka. Za dobivanje daljnjih informacija o zbrinjavanju ovakvih aparata, obratite se lokalnim uredima, sabirnim mjestima za sakupljanje otpada ili trgovini u kojoj ste kupili ovaj proizvod.

Aparati dizajnirani, testirani i proizvedeni u skladu sa:

• Sigurnosnim propisima: EN/IEC 60335-1; EN/IEC 60335-2-31, EN/IEC 62233.

• Propisima o performansama: EN/IEC 61591; ISO 5167-1; ISO 5167-3; ISO 5168; EN/IEC 60704-1; EN/IEC 60704-2-13; EN/IEC 60704-3; ISO 3741; EN 50564; IEC 62301.

• EMC: EN 55014-1; CISPR 14-1; EN 55014-2; CISPR 14-2; EN/IEC 61000-3-2; EN/IEC 61000-3-3; ETSI EN 301 489-1; ETSI EN 301 489-17; ETSI EN 300 328; IEC 62311:2019.

Savjeti za ispravnu uporabu u cilju smanjenja utjecaja na okoliš: Uključite kuhinjsku napu na minimalnu brzinu kada počnete s kuhanjem i držite je uključenom još nekoliko minuta nakon završenog kuhanja. Povećajte brzinu samo u slučaju velike količine dima i pare i koristite pojačanu brzinu (e) samo u ekstremnim situacijama. Zamijenite filtere od ugljena samo kada je to potrebno kako biste održali učinkovitu redukciju neugodnih mirisa. Očistite filtere za odstranjivanje masnoće kada je to potrebno za održavanje dobre učinkovitosti tih istih filtera. Koristite maksimalni promjer sustava dimovoda navedenog u ovom priručniku da biste optimizirali učinkovitost i smanjili buku.

## Korištenje

Kuhinjska napa je napravljena kako bi se koristila u usisnoj verziji s vanjskim pražnjenjem (evakuacijom) ili pomoću filtra koji kruži u unutrašnjosti prostorije.



### Usisna verzija

U ovom slučaju para se prenosi van iz zgrade pomoću

posebne cijevi povezane na kariku za povezivanje locirane na vrhu nape.

## ⚠ UPOZORENJE!

Usisna cijev nije priložena s opremom, te se treba kupiti. Dijametar usisne cijevi odsis treba biti jednak dijametru karike za povezivanje.

## ⚠ UPOZORENJE!

Ako je kuhinjska napa opremljena filterima od ugljena, oni se trebaju ukloniti.



### Filterirajuća verzija

Usisvani zrak će se očistiti od masnoća te će se ponovno vratiti u prostoriju. Da biste koristili kuhinjsku napu u ovoj verziji potrebno je instalirati dodatni sustav za filtraciju na osnovi aktivnih filtera od ugljena.

**Napomena:** Zrak recikliran kroz ugljene filtre se vraća u kuhinju kroz kanal koji prenosi zrak na jednu stranu ormarića.

Modeli bez motora za usisivanje funkcioniraju samo u usisnoj verziji i trebaju biti povezani sa vanjskom jedinicom za usisivanje (koja nije priložena).

Uputstva o povezivanju su priložena s vanjskom usisnom cjelinom.

## Montaža

Prije nego što počnete sa instalacijom aparata, uvjerite se da komponente nisu oštećene, u suprotnom slučaju stupite u kontakt sa trgovcem i ne nastavljajte sa instalacijom. Osim toga pažljivo pročitajte sve upute koje navodimo u slijedećem tekstu.

- Koristite odvodnu cijev koja ima maksimalnu dužinu 5 metara.
- Ograničite broj zavoja u kanalima jer svaka krivulja smanjuje unos djelotvornosti usisa do 1 metar. (Npr. ako koristite 2 zavoja od 90°, duljina kanala ne smije biti veća od 3 metra).
- Izbjegavajte drastične promjene smjera.
- Koristite cijev promjera od 150 mm cijelom duljinom.
- Koristite vodič od certificiranog materijala.
- Za nepoštivanje navedenih smjernica dobavljač neće biti odgovoran za probleme glede protoka ili buke i neće biti omogućeno jamstvo.
- Prije bušenja centralne rupe da u unutarnjem dijelu ormarića, a koja odgovara području smještaja nape, ne smije biti prisutna struktura ormarića ili druge pojedinosti koje bi mogle stvoriti probleme za pravilnu instalaciju. Provjerite da li su dimenzije nape i ploče za kuhanje kompatibilne s ormarićem, te nakon toga izvedite instalaciju.
- Prije umetanja vijaka u ormarić, uvjerite se da je proizvod savršeno okomito postavljen na radnu površinu.



## Montaža ploče

(samo za modele kod kojih ploča nije isporučena s napom)

### ⚠ PAŽNJA!

instalaciju moraju izvoditi isključivo kvalificirani instalateri. ZA INSTALATERA: instalater ima isključivu odgovornost za ugradnju nape, uključujući i provjeru sukladnosti kompleta za pričvršćivanje koji je eventualno uključen uz proizvod. Ispod, kao neograničavajući primjer, navedeno je nekoliko korisnih informacija za instalatera:

- koristite vrstu vatrootporne PLOČE (sukladno s čl. 30. IEC/EN 60335-2-31), pogodnu za radne uvjete temperature (najmanje 80 °C) i vlage (najmanje 93%) postignute tijekom primjene;
- ukupna masa upotrijebljene PLOČE ne smije prelaziti 1,5 kg;
- pričvrstite PLOČU na napu kroz točke pričvršćenja. Pogledajte ilustracije posvećene montaži ploče koja nije isporučena s napom.
- za pričvršćivanje PLOČE koristite prikladne mehaničke komponente (nisu uključene u komplet za montažu). Tvrtka Elica odbija svu odgovornost za štetu na osobama ili stvarima proizaslim iz nepravilne ugradnje gipsanih ploča i/ili proizvoda.

## Elica Connect

Napa posjeduje funkciju bežične mreže za daljnisko povezivanje putem aplikacije Elica Connect.

Minimalni zahtjevi sustava:

- Usmjerivač bežične mreže 2.4GHz bežična mreža b/g/n
- Smartphone Android ili iOS. U prodavaonicama provjerite kompatibilnost aplikacije s inačicom radnog sustava svog telefona.

**Napomena:** Proizvođač ELICA izjavljuje da je ovaj model kućanskog aparata s radio opremom za modul bežične mreže sukladan direktivi 2014/53/UE.

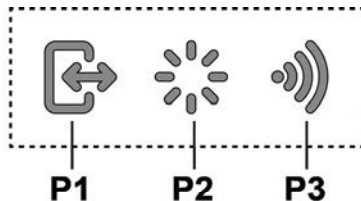
Radio oprema radi u frekventijskoj traci ISM do 2.4GHz, maksimalna snaga s prenesenom radio frekvencijom ne prelazi 20 dBm (učinkovita zračenja snaga).

### Upozorenja:

- **Zaštita podataka.** Podaci koje povezani uređaj otkriva sakupljaju se da bi omogućili uporabu svih usluga povezanog kućanskog aparata. Najnovije informacije o načinu tretmana sakupljenih podataka i o privatnosti raspoložive su na stranici [www.elica.com](http://www.elica.com).
- **Raspoloživost u zemljama.** Usluga Elica Connect raspoloživa je u određenim zemljama. Za najnovije informacije posjetite namjenski dio stranice [www.elica.com](http://www.elica.com).
- **Izmijenite budućnost.** Elica zadržava pravo na sve izmjene koje bude smatrala potrebnima za poboljšanje usluga Elica Connect. Stoga opisi sadržani u ovom priručniku nisu obvezujući i imaju indikativnu vrijednost.

## Funkcioniranje

Prikaz komandi A



- P1. Tipka za otvaranje/ zatvaranje ploče za usisavanje.
- P2. Tipka za svjetlo ON/OFF
- P3. Tipka za povezivanje bežične mreže

### P1. Tipka za otvaranje/ zatvaranje ploče za usisavanje

Ako je ploča ZATVORENA s pritiskom na tipku P1, napa se pali ploča za usisavanje se podiže. Ovom radnjom omogućit ćete pristup i prikazu komandi B, koji upravlja motorom i osvjetljenjem.

Ako je ploča OTVORENA, pritiskom na tipku P1 napa se gasi, te se ovim zatvara i ploča za usisavanje. Ova radnja trenutačno zaustavlja sve aktivne funkcije motora i osvjetljenja.

**Napomena:** Sa zatvorenom pločom ili pločom u pokretu, prikaz komandi B ostat će deaktiviran. Kada ploča bude do kraja otvorena, bit će moguće koristiti prikaz B.

### P2. Tipka za svjetlo ON/OFF

Ako je ploča ZATVORENA, pritiskom na tipku P2 napa se pali, podiže se ploča za usisavanje i svjetla se pale tek kada se ladica do kraja otvori.

Ako je ploča OTVORENA, moći će se upravljati samo paljenjem i gašenjem svjetala nape.

**Napomena:** Tipka za svjetlo P2 ne upravlja Zatamnjnjem svjetala i ne upravlja gašenjem nape.

### P3. Touche WiFi

• **Configuration WiFi** : si la fonction WiFi n'est pas configurée, appuyez pendant environ 2 secondes pour entrer en mode configuration WiFi et suivez les instructions sur l'Application pour compléter la procédure. Durant la procédure de configuration, la touche s'allume pour indiquer l'état de la connectivité (voir Tableau état WiFi) Pour interrompre la procédure de configuration WiFi, appuyez pendant environ 2 secondes quand la touche est allumée avec une lumière pulsée rapide.

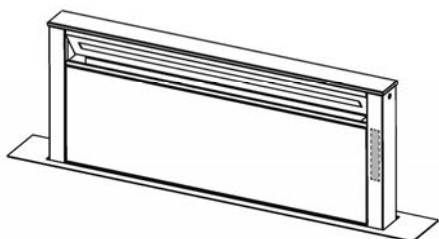
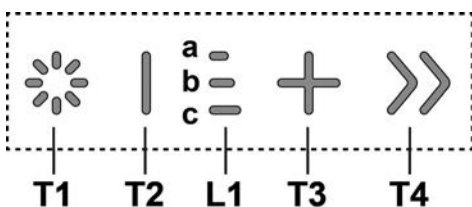
Une fois la fonction WiFi configurée, pour la modifier il faut appuyer environ 6 secondes pour réinitialiser les paramètres WiFi (la touche s'éteint) et répéter la procédure de configuration.

• **Activation/désactivation WiFi** : après avoir effectué la configuration, il est possible de désactiver/activer la fonction WiFi. Appuyez pendant environ 2 secondes pour désactiver/activer la fonction WiFi. La désactivation de la fonction n'entraîne pas la perte des paramètres WiFi.

#### Tableau état WiFi

Touche WiFi	État connexion dispositif
Lumière éteinte	WiFi non configuré ou éteint
Lumière allumée fixe	WiFi connecté
Lumière pulsée rapide	Tentative de connexion au routeur WiFi
Lumière pulsée lente	Tentative de connexion au cloud Elica
Lumière allumée avec une lumière pulsée courte	Réception d'une commande à distance (ex. allumage moteur ou lumière)

#### Prikaz komandi B



T1. Tipka za svjetlo ON/OFF

T2. Tipka za Smanjenje brzine usisavanja / Gašenje motora

L1. Led svjetla za signalizaciju aktivne brzine

T3. Tipka za Uključivanje motora / Povećanje brzine usisavanja

T4. Tipka funkcije "BOOST" - intenzivna brzina -

**T1: Tipka za svjetlo ON/OFF**

za uključivanje i isključivanje svjetla.

S dugim pritiskom na tipku T1 moguće je povećati/ smanjiti intenzitet svjetla.

#### T2: Tipka za Smanjenje brzine usisavanja / Gašenje motora

pritisnite za smanjenje snage usisavanja sve dok se napa ne isključi.

pritisnite i držite pritisnutim za izravno isključivanje nape.

#### L1: LED indikator aktivne brzine

Središnja LED svijetla se pale prema aktivnoj/korištenoj brzini usisavanja:

1 brzina pali se led **a**

2 brzina pale se led **a+b**

3 brzina pale se led **a+b+c**

#### T3: Tipka za povećanje brzine

pritisnite za uključivanje nape

pritisnite za povećavanje snage usisavanja.

#### T4: Tipka funkcije "BOOST" - intenzivna brzina -

pritisnite T4 za aktiviranje intenzivne brzine usisavanja

"BOOST 1", vremenski ograničena na **30 minuta**

ovo produljeno vremensko ograničenje je zamišljeno kako bi se zajamčilo korisno vrijeme za kuhanje jela s visokim sadržajem dima

**Napomena:** nakon 30 minuta, napa se vraća na prethodno postavljenu brzinu usisavanja \*\*\*

kada je motor uključen na brzini "BOOST 1", pritisnite još jednom tipku T4 za aktiviranje intenzivne brzine usisavanja

"BOOST 2", vremenski ograničena na **7 minuta**

**Napomena:** nakon 7 minuta, napa se vraća na prethodno postavljenu brzinu usisavanja \*\*\*

**Napomena:** još jednim pritiskom na tipku T4, tijekom 7 minuta, vraća se na prethodno postavljenu brzinu usisavanja \*\*\*

Tijekom "aktivnih BOOST1" i "BOOST2" funkcija, pritiskom na:

T2 vraća se na prethodno postavljenu brzinu usisavanja \*\*\*

T3 vraća se u 3<sup>o</sup> brzinu usisavanja

\*\*\* prethodna brzina usisavanja ostaje vidljiva preko signalnih LED dioda L1

Ako je postavljena intenzivna brzina iz ugašene nape, na kraju vremena motor se gasi.

Tijekom korištenja funkcija "BOOST" simbol T4 treperi ("BOOST 1": bjelo svjetlo - "BOOST 2": plavo svjetlo)

#### Pokazivači zasićenja filtera

U redovitim razmacima napa označava potrebu za održavanjem filtera.

LED L1 (a-b-c) upaljeno s treperećim svjetlom (sve svjetleće lampice trepere zajedno): obavite održavanje filtera za mast.

LED L1 (a-b-c) upaljeno s naizmjeničnim svjetlom (svjetleće lampice se pale jedna za drugom): obavite održavanje filtra s aktivnim ugljenom.

**Napomena:** Signal zasićenja filtera vidljiv je tijekom prvih 10 sekundi nakon uključivanja nape, unutar tog vremena mora se resetirati indikator zasićenja.

#### Resetiranje indikatora zasićenja filtera:

Dugi pritisak na tipku T3

LED L1 (a-b-c) se pali i gasi (prema vrsti filtra na kojem se obavlja resetiranje, svjetleće lampice trepere zajedno ili se pale jedna za drugom), emitira se i zvučni signal i potvrđuje ispravno obavljanje resetiranja.

#### Aktivacija pokazivača zasićenja filtera

**Napomena:** ova operacija mora biti izvedena kada je napa isključena.

##### - Filter za mast

Ovaj pokazatelj je obično uključen

1° Dugi pritisak na tipke T3 i T2

Ako je pokazivač uključen, tipka svijetli T3

Pritisnite tipku T2, za njegovo deaktiviranje

Ako je pokazivač isključen uključuje se tipka T2

Pritisnite tipku T3, kako biste ga aktivirali

##### - Filter s aktivnim ugljenom

Ovaj pokazatelj je obično isključen

2° Dugi pritisak na tipke T3 i T2

Ako je pokazivač uključen, tipka svijetli T3

Pritisnite tipku T2, za njegovo deaktiviranje

Ako je pokazivač isključen uključuje se tipka T2

Pritisnite tipku T3, kako biste ga aktivirali

**Napomena:** 3° Dugi pritisak na tipke T3 i T2

Izlazite iz izbornika postavki.

## Održavanje

### Čišćenje

Za čišćenje koristiti isključivo ovlaženu krpu s neutralnim deterdžentima u tekućem stanju. Ne koristiti alate ili pomagala za čišćenje.

Izbjegavajte uporabu proizvoda koji bi mogli grebati. **NE KORISTITE ALKOHOL!**

### Filter za masnoću

Zadržava čestice masnoće koje se stvaraju prilikom kuhanja.

Trebate ga očistiti jedan put na mjesec (ili kada indikator prepunjavanja filtra to pokazuje – ukoliko model koji ste kupili predviđa takvu mogućnost), upotrebljavajući blage deterdžente, ručno ili u perilici posuđa na niskoj temperaturi i uključite kratki ciklus.

Nakon pranja u perilici posuđa filter za uklanjanje masnoće bi

mogao djelovati isprano i izgubiti boju ali njegove karakteristike filtriranja se ni u kojem slučaju ne mijenjaju.

Montaža i demontaža filtera za masnoću i ugljenih filtera mora se obavljati pomoću odvojive košarice nape u otvorenom položaju.

Zatim skinite prednju ploču povlačeći istovremeno gornju dio svake stranice. Ploča rotira prema naprijed, oslobađajući pristup filtrima za masnoću.

Slika 18-21

### Karbonski filter (samo za filtracijsku verziju)

Zadržava neugodne mirise koji se stvaraju prilikom kuhanja.

#### Aktivni karbonski filter koji se može oprati

Karbonski filter možete oprati svaka dva mjeseca (ili kada sustav koji pokazuje da je došlo do zasićenja filtra – ukoliko model koji imate - vam prikazuje takvu potrebu) u toploj vodi i s prikladnim deterdžentima ili u perilitici za posuđe na 65 °C (u slučaju da upotrebljavate perilicu posuđa uključite kompletan ciklus pranja bez drugog posuđa unutra).

Ocijedite vodu, i pritom pazite da ne oštetite filter, na to ga stavite u pećnicu na 100 °C za 10 minuta, da se potpuno osuši. Spužvu mijenjajte svake 3 godine, odnosno ako opazite da je materijal oštećen.

Nakon uklanjanja filtera za masnoću, moguće je umetnuti ugljene filtre (nisu isporučeni).

### Zamjena Lampe

Kuhinjska napa je opremljena sustavom rasvjete koji se bazira na tehnologiji INDIKACIONIH SVJETALA.

INDIKACIONA SVJETLA garantiraju optimalnu rasvjetu te trajnost 10 puta veću od tradicionalnih lampi a omogućuju i uštedu od 90% električne energije.

Za zamjenu žarulje, obratite se ovlaštenom servisu za rezervne dijelove.

Bu el kitabında belirtilen talimatlara adım adım riayet ediniz. Üretici, bu el kitabında yar alan talimatlara riayet etmemekten kaynaklanan olası arızalara, sebep olunan hasar veya yangınlara ilişkin hiçbir sorumluluk kabul etmez. Davlumbaz yemek pişirilken ortaya çıkan duman ve buharın çekilmesi amacıyla ve sadece evlerde kullanılmak üzere tasarlanmıştır.

**Kullanma kılavuzunda gösterilen şekillere nazaran davlumbazın farklı fonksiyonları olabilir, fakat kullanma talimatı, bakımı ve montajı aynı şekilde kalıyor.**

- Bu kullanım kılavuzunu ileride ihtiyaç duyulabilecek her anda başvurulabilmesi için muhafaza etmek önemlidir. Ürünün satılması, başkasına verilmesi yada taşınması esnasında bu kullanım kılavuzunun da ürün ile birlikte kalmasına özen gösteriniz.
- Talimatları dikkatle okuyunuz: Kurulum, kullanım ve güvenlik ile ilgili çok önemli bilgiler içerir.
- Gerek ürün üzerinde gerek ise tahliye kanallarında ne elektriksel ne de yapısal tadilatlar yapmayınız.
- Cihazın kurulumuna başlamadan önce tüm parçaların kullanılabilir halde olduğunu kontrol ediniz. Aksi takdirde üreticiyle irtibata geçip kurulumu devam etmeyiniz.

**Not:** "\*" ile işaretli elemanlar opsiyonel aksesuarlar olup sadece satın alınacak bazı model veya elemanlarla birlikte temin edilir.

### **Dikkat**

- Herhangi bir temizleme veya bakım işlemi yapmadan önce elektrik prizini çıkartarak veya ana şebeke ile bağlantıyı keserek davlumbazı kapatınız.
- Tüm kurulum ve bakım işlemleri için iş eldiveni kullanınız.
- Cihaz, 8 yaş ve üstü çocuklar ve gözetim altında bulunan ve cihazın kullanımıyla ilgili eğitim alıp kullanıma bağlı olan tehlike hakkında bilgileri olduğu takdirde yetersiz fiziksel, duyuşsal veya akli yeteneğe sahip kişiler ya da tecrübe veya teknik bilgi eksikliği olan şahıslar tarafından kullanılacak şekilde tasarlanmıştır.
- Çocukların ocak ile oynamaları yasaktır. Temizlik ve bakım işlemleri gözetimsiz çocuklar tarafından yapılmamalıdır.
- Mutfak davlumbazı diğer yanıcı gaz aygıtları veya diğer yakıtlarla kullanıldığında cihazın kurulduğu alandaki bölümlerinin havalandırılma

şartlarını yerine getirmek gerekir.

• Bakım talimatlarını dikkate alarak davlumbazın iç ve dış kısmını (AYDA EN AZ BİR DEFA OLMAK ÜZERE) temizlemek gerekir. Davlumbazın temizlik ve filtre değiştirme ve temizleme talimatlarına uyulmaması yangın riskine neden olabilir.

• Davlumbazın altında yemekleri alevlendirmek kesinlikle yasaktır.

• Ampul değiştirirken kılavuzda bulunan ampul Bakım/Değiştirme bölümünde yer alan lamba tipini kullanınız.

Açık alev filtreler için son derece zararlıdır ve yangın tehlikesine yol açabilir, bu nedenle bu durumun önlenmesi gerekir.

Yağın fazla ısınmaması ve tutuşmaması için tüm kızartma işlemleri dikkatle yapılmalıdır.

**UYARI:** Pişirme cihazlarıyla kullanıldığında davlumbazın bölümleri ısınabilir.

• Kurulum işlemini tamamlamadan cihazın ana bağlantısını yapmayınız.

• Buhar tahliyesi için uygulanacak teknik ve güvenlik önlemleriyle ilgili olarak yerel yönetim tarafından verilen düzenlemelere uymak önemlidir.

• Bu cihaz için gaz veya diğer yakıt kullanan cihazlardan buhar tahliye etmek gibi farklı nedenlerden dolayı kullanılan vantilyasyon sistemine kanal sistemi kurulmamalıdır.

**▲ DİKKAT!** Kılavuzda yer alan talimatlara uygun şekilde vida ve sabitleme aygıtlarının yerleştirilmemesi elektriksel tehlikelere neden olabilir.

• Elektrik çarpma risklerini önlemek için davlumbaz ampulunu doğru şekilde yerleştirmeden cihazı kullanmayınız.

- Izgaraları kurmadan davlumbazı kullanmayınız.
- Özellikle belirtilmediği takdirde davlumbazı ASLA destek yüzeyi olarak kullanmayınız.
- Montaj için ürünle tedarik edilen vidaları kullanınız veya, tedarik edilmediği takdirde, uygun vida tipini satın alınız.
- Kurulum Kılavuzunda yer alan doğru uzunluktaki vidaları kullanınız.
- Tüm sorularınız için yetkili destek hizmetini veya uzman teknisyen ile irtibata geçiniz.

**▲ DİKKAT!** Bir programlama cihazı, zamanlama cihazı, ayrı uzaktan kumanda veya otomatik olarak devreye giren herhangi başka bir donanımla birlikte kullanmayın.

### **⚠ Elektrik bağlantısı**

Davlumbazın elektrik bağlantısı kalifiye ve uzman personel tarafından gerçekleştirilmelidir.

Ana güç kaynağı davlumbazın içinde yer alan plakada belirtilen değere uygun olmalıdır. Davlumbazı varsa bir fiş ile mevcut düzenlemelere uygun bir prize takıp erişilebilir bir alana yerleştiriniz. Kurulumdan sonra da eğer cihazın fişi yok ise (doğrudan şebeke bağlantısı) veya priz erişilebilir bir yerde değilse, aşırı akım kategorisi III ile ilgili koşullar altında ana kablunun bağlantısının tamamen kesilmesini sağlayan, standartlara uygun çift kutuplu bir anahtar kullanın.

**▲ UYARI:** Davlumbazı ana güç kaynağına yeniden bağlamadan ve etkin

şekilde çalıştığını kontrol etmeden önce, ana güç kaynağı kablusunun düzgün takılıp takılmadığını denetleyin.

### **Kurulum**

Gazlı ocakların kurulumuyla ilgili olarak talimatlarda daha fazla mesafe belirtiliyorsa, buna bağlı kalınmalıdır.

**Not:** Teknik hizmet yapılması gerektiğinde davlumbaza ve elektronik parçalara erişmek için kurulumun uygun şekilde yapılması gerekir. **Not:** Uzak motorun davlumbaza bağlandığı kablunun uzunluğu 3 m'dir.

**Dikkat!** Garanti hakkını kaybetmemek için motor ve davlumbaz arasındaki bağlantı kablusunu kesmeyiniz.

Davlumbazı hareket ettirirken elleri çıkarılabilir emme panelinin bulunduğu bölgeye koymak tehlikelidir. Davlumbaz, filtrelerin ön paneli yerinden çıkarıldığında aygıtın çalışmasını önleyen emniyet şalterleriyle donatılmıştır.

Ürünlerimizi sürekli geliştirmek amacıyla gerekli olan tüm teknik, işlevsel veya estetik değişiklikleri yapma hakkı firmamıza aittir. Harici motor versiyonu olduğu takdirde davlumbazın normal şekilde işlemesi için aynı üreticinin tedarik edeceği bir emme ünitesi (harici bir motor) kullanmak gerekir.

Bu ürünün kurulumu esnasında davlumbazın üzerine konulacak olası eşyalar ile pişirme düzlemi arasında en az 400 mm lik mesafe bırakılmasına dikkat edilmelidir.

Bu mesafe sayesinde aspirasyon panosunun aşağıya (açılma esnasında) ve yukarıya (kapanma esnasında) doğru hareketinin engellerden arındırılmış olması ve pno üzerinde bulunan komut düğmelerine kolayca uzanılabilmesi içindir.

**UYARI:** Elektronik komponentlerin içinde bulunduğu metal kutuyu gazla pişirme yapılan düzlemde 65 cm az olmamak şartı ile yada her halukarda davlumbazın aspirasyonu yaptığı noktadan 65 cm mesafede bir yere yerleştiriniz.

**TAVSİYE:** Elektronik komponentlerin içerisinde bulunduğu kutuyu yerden en az 10 cm mesafeye ve bütün ısı kaynaklarından yeterince uzakta bir yere sabitleyiniz. (Mesela: Bir fırının veya bir pişirme düzleminin yanına).

### **GAZLI OCAK:**

Gazlı ocakların hiçbiri aşağıdaki değerleri aşmamalıdır: Şek. 3'te olduğu gibi toplam maksimum güç ve en çok 5 tekil brülör.

• 75cm'lik bir gazlı ocak aşağıdaki değerleri aşmamalıdır:

Toplam maksimum güç 11,9 KW; arka brülörlerin toplam maksimum gücü: 4,7 KW; Wok ocağı maksimum gücü 4,2 KW.

• 90cm'lik bir gazlı ocak aşağıdaki değerleri aşmamalıdır: Toplam maksimum güç 13,7 KW; arka ocakların toplam maksimum gücü: 4,7 KW; Wok ocağı maksimum gücü 6 KW.

Bu cihaz, 2012/19/EC - UK SI 2013 No.3113 sayılı Avrupa Atık Elektrik ve Elektronik Ekipman Yönergesi (WEEE) uyarınca işaretlenmiştir. Bu ürünün uygun bir şekilde atılmasını sağladığınız takdirde, çevre ve insan sağlığı açısından söz konusu ürünün uygunsuz bir şekilde işleme tabi tutulması sonucu ortaya çıkabilecek olası olumsuz etkileri önlemiş olacaksınız.

Ürün ya da ürün ile beraber verilen belgeler üzerinde bulunan



■ sembolü, bu cihazın evsel bir atık olarak görülmemesi gerektiğine işaret eder. Cihaz, bu tip elektrikli ve elektronik cihazların atıldığı dönüşümlü toplama noktasına teslim edilmelidir. Atıkları yok etme işlemi, atık yok etme konusunda çevre ile ilgili mevcut yerel düzenlemeler doğrultusunda gerçekleştirilmelidir.

Bu ürünün geri dönüşüm koşulları hakkında ayrıntılı bilgi için, hudutları içinde bulunduğunuz belediyenin ilgili dairesine, atık yok etme servisine veya ürünün satıcısına danışın.

Bu aygıt aşağıda belirtilenlere göre tasarlanmıştır, test edilmiş ve üretilmiştir:

- Güvenlik: EN/IEC 60335-1; EN/IEC 60335-2-31, EN/IEC 62233.
- Performans: EN/IEC 61591; ISO 5167-1; ISO 5167-3; ISO 5168; EN/IEC 60704-1; EN/IEC 60704-2-13; EN/IEC 60704-3; ISO 3741; EN 50564; IEC 62301.
- EMC: EN 55014-1; CISPR 14-1; EN 55014-2; CISPR 14-2; EN/IEC 61000-3-2; EN/IEC 61000-3-3; ETSI EN 301 489-1; ETSI EN 301 489-17; ETSI EN 300 328; IEC 62311:2019.

Çevre üzerine etkiyi azaltmak amacıyla doğru bir kullanım için öneriler: Pişirmeye başlarken davlumbazı minimum hızda ÇALIŞTIRINIZ ve pişirme işlemi bittikten sonra birkaç dakika daha çalışır konumda bırakınız. Hızı yalnızca fazla miktarda duman ve buhar varsa artırınız ve takviye hızı(yaları) yalnızca uç durumlarda kullanınız. İyi bir koku azaltma etkinliğinin korunması için gerektiğinde karbon filtreyi(leri) değiştiriniz. İyi bir yağ filtresi etkinliğinin korunması için gerektiğinde yağ filtresini(lerini) temizleyiniz. Etkinliğini optimize etmek ve gürültüyü en düşük seviyeye indirmek için bu kullanım kılavuzunda belirtilen maksimum kanal sistemi çapını kullanınız.

## Kullanım

Davlumbaz, havayı dışarı atıcı veya filtre edici model olarak tasarlanmıştır.



### Aspire eden versiyon

Yemek buharları, bağlantı flanşına sabitlenmiş bir tahliye borusu sayesinde dışarıya atılır.

## ⚠ UYARI:

Tahliye borusu ürün ile birlikte tedarik edilmez. Ayrıca satın alınmalıdır.

Tahliye borusunun çapı bağlantı halkasının çapına eşit

olmalıdır.

## ⚠ UYARI:

Eğer davlumbazın karbon filtreleri var ise bunlar çıkartılmalıdır.



### Filtreyici versiyon

Aspire edilen hava, odaya tekrar aktarılmadan önce içerdiği kokusundan ve yağdan arıtılacaktır. Bu versiyonda davlumbaz kullanmak için aktif karbon bazlı bir filtre sisteminin takılması gerekir.

**Not:** Karbonlu filtreler ile temizlenen hava bir boru vesilesiyle mobilyanın yan tarafına aktarılıp yeniden müftağa verilir

Emme motoru olmayan modeller yalnızca aspiratör modunda çalışırlar, bu modeller harici bir emme cihazına bağlanmalıdır (verilmemiştir).

Bağlantı talimatları dış emme ünitesiyle birlikte verilmiştir.

## Montaj

Ürünün montajını yapmadan önce tüm parçaların hasarlı olmadığını teyid ediniz, diğer takdirde üretici ile irtibata geçip montaja devam etmeyiniz. Ayrıca aşağıdaki talimatları da dikkatle okuyunuz.

- Hava tahliye borusu 5 metreden fazla olmamalı.
- Kanalizasyon sisteminde kıvrımlar az sayıda olmalıdır. Her kıvrım emme gücünü 1 lineer metre kadar azaltır. (90° 2 adet kıvrım kullanıldığında, kanalizasyonun uzunluğu 3 metreyi geçmemelidir).
- Aşırı yön değişikliği yapılmamalıdır.
- Tüm uzunluk için 150mm çaplı bir boru kullanılmalıdır.
- Yasal olarak onaylı malzemeli bir boru kullanılmalıdır.
- Yukarıda yer alan talimatlara uyulmadığı takdirde üretici firma gürültü sorumlardan mesul değildir ve ürün garantisi geçerli olmayacaktır.
- Delik açmadan önce, davlumbazın yerleştirileceği mobilyanın içinde kurulum için sorun yaratabilecek kısımların olmadığını kontrol etmek gerekir. Kurulumu yapabilmek için davlumbaz ile ocağın mobilya ile uyumlu olduğu kontrol edilmelidir.
- Vidaları mobilyaya yerleştirmeden önce ürünün tezgâha nazaran tamamen dikey olduğunu kontrol ediniz.

## Panel Montajı

(yalnızca panelin davlumbazla birlikte temin edilmediği modeller için)

## ⚠ DİKKAT!

Kurulum işlemi ehil kurulum görevlileri tarafından yapılmalıdır. KURULUM GÖREVLİSİ İÇİN: Ürüne dahil olabilecek tespit kitinin uygunluğunun kontrolü dahil, davlumbazın kurulumuyla ilgili sorumluluk yalnızca kurulum görevlisine aittir. Kurulum görevlisi açısından faydalı ancak kapsamlı olmayan bazı talimatlar örnek niteliğinde aşağıda verilmiştir:

- Uygulamada ulaşılan çalışma sıcaklığı (en az 80°C) ve nemi (en az %93) koşullarına uygun, yanmaz tip (IEC/EN 60335-2-31'de Md. 30'a uygun) PANEL kullanın.
- Kullanılan PANELİN toplam ağırlığı, 1,5 kg değerini aşmamalıdır.
- PANELİ davlumbaza sabitleme noktalarıyla sabitleyin. Davlumbaza birlikte temin edilmeyen panel montajına ait görsellere bakın.
- PANELİN tespitinde uygun mekanik bileşenleri kullanın (montaj kitine dahil değildir). Elica firması, alçı panelin ve/veya ürünün kurulumunun yanlış yapılmasından kaynaklanabilecek kişilerde veya eşyalardaki hasarlarda her türlü sorumluluğu reddeder.

## Elica Connect

Davlumbaz, Elica Connect uygulamasıyla uzak bağlantı kurabilmek için WiFi özelliğiyle donatılmıştır.

En düşük sistem gereksinimleri:

- 2.4GHz WiFi b/g/n kablosuz yönlendirici
- Android veya iOS akıllı telefon. Uygulamanın akıllı telefonunuzun işletim sistemiyle uyumlu olup olmadığını mağazalardan kontrol edin.

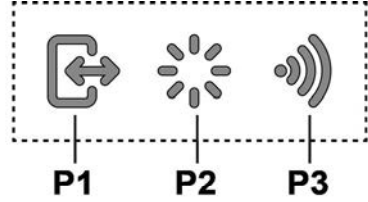
**Not:** İmalatçı ELICA firması kablosuz WiFi modülü cihazına sahip bu elektrikli ev aleti modelinin 2014/53/UE sayılı Direktife uygun olduğunu beyan eder. Kablosuz cihaz 2,4GHz ISM frekans bandında çalışır, iletilen radyo frekansını en yüksek gücü 20 dBm (e.i.r.p.) değerini aşmaz.

### Uyarılar:

- **Bilgilerin korunması.** Bağlı cihazın algıladığı bilgiler, bağlı olan elektrikli ev aletinin tüm servislerinin kullanılmasına olanak tanımak içindir. Toplanan bilgilerin işleme şekilleriyle ilgili diğer bilgiler [www.elica.com](http://www.elica.com) sitesinde mevcut olan gizlilik bilgilendirmesinde yer almaktadır.
- **Ülkelerde kullanıma sunulma.** Elica Connect hizmeti belirli ülkelerde kullanıma sunulmuştur. Diğer bilgiler için [www.elica.com](http://www.elica.com) sitesinde yer alan özel bölümü ziyaret edin.
- **İleride yapılacak değişiklikler.** Elica firması, Elica Connect hizmetini iyileştirmek açısından faydalı gördüğü tüm değişiklikleri yapma hakkını saklı tutar. Dolayısıyla bu kılavuzda yer alan bilgiler bağlayıcı değildir, yalnızca örnek değeri taşır.

## Çalıştırma

### Kumanda Göstergesi A



**P1.** Aspiratör paneli açma/kapatma tuşu.

**P2.** Işık AÇMA/KAPATMA tuşu

**P3.** WiFi bağlantı tuşu

#### **P1. Aspiratör paneli açma/kapatma tuşu**

Panel KAPALI durumdaysa, P1 tuşuna basıldığında davlumbaz açılır ve aspiratör paneli yukarı kaldırılır. Bu işlemle aynı zamanda motor ve aydınlatmanın yönetildiği kumanda göstergesi B de açılır.

Panel AÇIK durumdaysa, P1 tuşuna basıldığında, davlumbaz kapatılır, bu durum aspiratör panelinin de kapatılmasını sağlar. Bu işlem etkin olan tüm motor ve aydınlatma faaliyetlerinin anında durdurulmasını sağlar.

**Not:** Panel kapalı ve hareket halindeyken kumanda göstergesi B devre dışı kalır. Panel tamamen açıldığında gösterge B kullanılabilir.

#### **P2. Işık AÇMA/KAPATMA tuşu**

Panel KAPALI durumdaysa, P2 tuşuna basıldığında davlumbaz açılır, aspiratör paneli yukarı kalkar ve ışıklar yalnızca kasa tamamen açıldığında yanar.

Panel AÇIK durumdaysa, yalnızca davlumbaz ışıklarının açılması ve kapatılması yönetilir.

**Not:** P2 ışık tuşu Işık Parlaklığı Kısmayı ve davlumbazın kapatılmasını yönetmez.

#### **P3. WiFi Tuşu**

• **WiFi Yapılandırması:** WiFi özelliği yapılandırılmadıysa, yaklaşık 2 saniye basılı tutarak WiFi yapılandırma moduna girin ve prosedürü tamamlamak için Uygulamadaki talimatları izleyin.

Yapılandırma prosedürü süresince bu tuşun ışığı yanarak bağlantı durumunu gösterir (WiFi durumu tablosuna bakın) WiFi yapılandırma prosedürünü durdurmak için ışık hızlı yanıp sönerken düğmeyi 2 saniye basılı tutun.

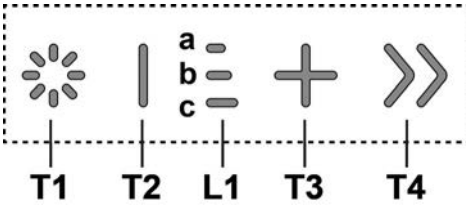
WiFi özelliğini yapılandırdıktan sonra değiştirmek isterseniz, WiFi parametrelerini sıfırlamak için yaklaşık 6 saniye basılı tutun (tuşun ışığı söner) ve yapılandırma prosedürünü tekrarlayın.

• **WiFi Etkinleştirme/Devre Dışı Bırakma:** Yapılandırmayı tamamladıktan sonra WiFi özelliğini etkinleştirebilir/devre dışı bırakabilirsiniz. WiFi özelliğini devre dışı bırakmak/etkinleştirmek için yaklaşık 2 saniye basılı tutun. Özelliği devre dışı bıraktığınızda WiFi parametreleri kaybolmaz.

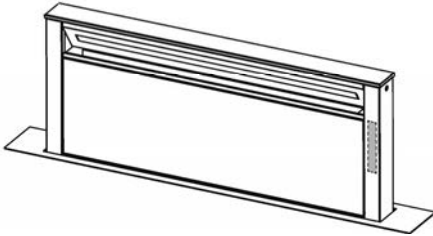
#### WiFi durumu tablosu

WiFi Tuşu	Cihazın bağlantı durumu
Işık söner	WiFi yapılandırılmamış veya kapalı
Işık sabit yanar	WiFi bağlı
Işık hızlı yanıp söner	WiFi yönlendiricisine bağlanma denemesi
Işık yavaş yanıp söner	Elica bulutuna bağlanma denemesi
Işık kısa süreli yanıp sönmeye yanar	Uzaktan komu alma (örneğin, motoru veya ışığı açma)

#### Kumanda Göstergesi B



T1 T2 L1 T3 T4



T1. Işık AÇMA/KAPATMA tuşu  
T2 . Çekiş hızı Azaltma / Motoru kapatma tuşu  
L1. Etkin hız bildirim led lambası  
T3. Motoru açma / Çekiş hızını arttırma tuşu  
T4 . "BOOST" fonksiyonu – yüksek hız -  
T1: Işık AÇMA/KAPATMA tuşu  
Işığı açmak ve kapatmak içindir.

T1 tuşuna uzun süreli basarak ışığın yoğunluğunu arttırılabilir / azaltılabilir.

#### T2: Hız azaltma / Motor kapatma tuşu

Çekiş hızını azaltmak içindir, sonunda davlumbaz kapanır. Davlumbazı doğrudan kapatmak için basılı tutun.

#### L1: Etkin hız bildirim led lambası

Ortak LED lambalar etkin/kullanılan çekiş hızına göre yanarlar:

- 1 hızında a led lambası yanar
- 2 hızında a+b led lambaları yanar
- 3 hızında a+b+c led lambaları yanar

#### T3: Hız arttırma tuşu

Davlumbazı açmak için basın  
Çekiş gücünü arttırmak için basın.

#### T4: "BOOST" fonksiyonu – yüksek hız -

30 dakika zaman ayarlı olarak yüksek çekiş hızı olan "BOOST 1" özelliğini etkinleştirmek için T4'e basın

Bu zaman uzun süreli zaman ayarı, yüksek duman çıkaran pişirme işlemlerinde gereken faydalı süreyi sağlamak amacıyla tasarlanmıştır

Not: 30 dakika geçtikten sonra davlumbaz daha önce ayarlı olan çekiş hızına döner \*\*\*

Motor "BOOST 1" modunda açıkken T4 tuşuna bir kez daha bastığınızda "BOOST 2" modu devreye girer ancak bu mod 7 dakika zaman ayarlıdır

Not: 7 dakika geçtikten sonra davlumbaz daha önce ayarlı olan çekiş hızına döner \*\*\*

Not: T4 tuşuna bu 7 dakikalık süre zarfında tekrar basarsanız, daha önce ayarlı çekiş hızına geri dönlür \*\*\*

#### "BOOST1" ve "BOOST2" fonksiyonları etkinken

aşağıdakilere basıldığında:

T2 Daha önce ayarlı çekiş hızına dönlür \*\*\*

T3 3. çekiş hızına dönlür

\*\*\* Önceki çekiş hızı L1 bildirim LED lambalarıyla

görüntülenebilir halde kalır

Davlumbaz kapalıyken doğrudan yüksek hız ayarlanırsa, ayarlı süre dolduğunda motor kapanır.

"BOOST" özelliklerini kullanırken T4 simgesi yanıp söner ("BOOST 1": beyaz ışık - "BOOST 2": mavi ışık)

#### Filtrelerin doygunluk göstergeleri

Davlumbaz düzenli aralıklarla filtrelerde bakım yapılması gerektiğini bildirir.

LED L1 (a-b-c) yanıp söner (tüm ışıklı ikaz lambaları birlikte yanıp söner): Yağ filtresinde bakım yapın.

LED L1 (a-b-c) değişmeli olarak yanar (ışıklı ikaz lambaları sıralı olarak yanar): Aktif karbon filtrede bakım yapın



**Not:** Filtrelerin doygunluk bildirimi davlumbaz açıldığında ilk 10 saniye boyunca görünür olur, bu süre zarfında doygunluk göstergelerinin sıfırlanması gerekir.

**Filtrelerin doygunluk göstergelerinin sıfırlanması:**

**T3** tuşuna uzun süreli basma

LED L1 (a-b-c) yanar ve söner (sıfırlama yapılan filtre tipine göre ışıklı ikaz lambaları birlikte yanıp sönerler veya sıralı olarak yanarlar); sıfırlama işleminin başarıyla yapıldığını bildiren bir sesli sinyal duyulur.

**Filtrelerin doygunluk göstergesinin etkinleştirilmesi**

**Not:** Bu işlem davlumbaz kapalıyken yapılmalıdır.

**- Yağ filtresi**

Bu gösterge normalde etkindir

**T3** ve **T2** tuşlarına 1. uzun süreli basma

Gösterge etkinse, **T3** tuşu yanar

Devre dışı bırakmak için **T2** tuşuna basın

Gösterge devre dışıysa, **T2** tuşu yanar

Etkinleştirmek için **T3** tuşuna basın

**- Aktif karbon filtre**

Bu gösterge normalde etkin değildir

**T3** ve **T2** tuşlarına 2. uzun süreli basma

Gösterge etkinse, **T3** tuşu yanar

Devre dışı bırakmak için **T2** tuşuna basın

Gösterge devre dışıysa, **T2** tuşu yanar

Etkinleştirmek için **T3** tuşuna basın

**Not:** **T3** ve **T2** tuşlarına 3. uzun süreli basma

Ayarlar menüsünden çıkılır.

## Bakım

### Temizleme

SADECE ılık suya batırılmış bir bez ve nötr sıvı deterjanla temizleyiniz. **TEMİZLİK TAKIMLARI VE ALETLERİ KULLANMAYINIZ!** Aşındırıcı ürünler kullanmayınız. **ALKOL KULLANMAYINIZ!**

### Yağ filtresi

**Pişirme sonucu oluşan yağ taneciklerini tutar.**

Yağ filtresi, ayda bir (veya filtre dolum gösterge sistemi – satın alınan modelde varsa – bu zorunluluğu gösterir) asitsiz deterjanla, elde veya düşük ısı ve kısa devreye programlanmış bir bulaşık makinesinde temizlenmelidir.

Bulaşık makinesinde yıkandığında, yağ filtresinin rengi hafifçe solabilir, ancak bu filtreleme kapasitesini etkilemez.

Antiyağ ve karbonlu filtrelerin montajı ve demontajı davlumbazın çıkarılabilir bölümü açık konumdayken yapılır.

Her tarafın üst tarafını aynı anda çekerek ön paneli yerinden çıkartınız. Panel öne doğru kaydığında antiyağ filtresine erişmek mümkündür.

**Şekil 18-21**

### Kömür filtresi (yalnızca filtrelilerde)

**Filtre, pişen yemeğin neden olduğu rahatsız edici kokuları emer.**

#### Yıkanebilir aktif karbon filtre

Kömür filtresi sıcak su ve uygun bir deterjanla veya bulaşık makinesinde 65°C'de (bulaşık makinesi kullanıldığı takdirde, tam devri seçiniz) iki ayda bir (veya filtre dolum gösterge sistemi – satın aldığınız modelde varsa – bu zorunluluğu gösterir) yıkanebilir.

Fazla suyu filtreye zarar vermeden boşaltınız ve filtreyi tamamen kurutmak için 100° C'lik bir fırında 10 dakika bekletiniz.

Yatağı her 3 yılda bir, bez yıprandığında değiştiriniz.

Yağ filtresi çıkardıktan sonra, karbon filtresi (ürünle verilmez) ekleyebilirsiniz.

### Lambaları değiştirme

Davlumbaz LED teknolojisine dayalı bir aydınlatma sistemine sahiptir.

LED'ler ideal bir aydınlatma ve normal lambalarinkine göre 10 defa daha uzun bir kullanım süresi ve %90 enerji tasarrufu sağlarlar.

Ampleri değiştirmek için lütfen yetkili servis ile irtibata geçiniz.

## الصيانة

### التنظيف

للقيام بعملية التنظيف استخدم فقط وحصرًا قطعة قماش مبلّلة بمنظفات سائلة محايدة. لا تستخدم أيّة أدوات أو معدّات للقيام بالتنظيف! تجنب استخدام المنتجات المحتوية على مواد كاشطة. لا تستخدم الكحول!

### مرشّح إزالة الدهون

يجب في داخله جسيمات الدهون الناتجة عن عملية الطهي.

يجب تنظيفه مرة واحدة كل شهر (أو عندما يُشير نظام التنبيه الخاص بتشبع المرشحات - إذا ما نُصِّ على ذلك في الموديل المملوك - فإنه يشير إلى ضرورة القيام بتنظيفها)، باستخدام منظفات غير عدوانية، سواء بشكل يدوي أو في غسّالة الأطباق بدرجات حرارة منخفضة وبدورة تنظيف قصيرة.

عند الغسيل في غسّالة الأطباق فإن مرشّح إزالة الدهون المعدني يمكن أن يفقد لونه ولكن خصائصه ومواصفاته المتعلّقة بعملية الترشيح لا تتغير مطلقًا.

عمليّات تركيب وفك مرشّحات إزالة الدهون ومرشّحات الكربون يجب أن تتمّ حامل التحريك القابل للسحب الخاص بالشفاط في وضعيّة الفتح. ثم أزل اللوح الأمامي عن طريق سحب الجزء العلوي من كل جانب في نفس الوقت. يدور اللوح إلى الأمام، مما يُفسح المجال للوصول إلى مرشّحات إزالة الدهون.

شكل 18-21

### مرشّح الكربون النشط (فقط في الإصدار المزود بالترشيح)

يجب الرواج الكريهة الناتجة عن عملية الطهي.

### مرشّح الكربون النشط القابل للغسل

يمكن غسل مرشّح الكربون مرّة كل شهرين (أو عندما يشير نظام التنبيه إلى تشبع المرشّحات - إذا كان هذا النظام موجود في الموديل الذي بحوزتكم- فإنه يشير إلى ضرورة تنظيفه) بالماء الساخن وباستخدام منظفات مناسبة أو في غسّالة الأطباق بدرجة حرارة تبلغ 65° مئوية (في حالة الغسل داخل غسّالة الأطباق قم بعملية الغسل بدورة غسيل كاملة دون وجود أيّة أدوات مائدة معه).

تخلّص من الماء الزائد دون التسيّب في تلف المرشّح، بعد ذلك ضعه في الفرن لمدة 10 دقائق على درجة حرارة 100° C لتجفيفه بشكل تام. استبدل فراش السند كل 3 سنوات وفي كل مرة يتبين فيها تلف القماش. بعد إزالة مرشّحات إزالة الدهون، من الممكن إدخال مرشّحات الكربون (غير مرفقة).

### استبدال المصابيح

تم تزويد الشفاط بنظام إضاءة يقوم على تكنولوجيا الـ LED. مصابيح الإضاءة LED تضمن توفير إضاءة ممتازة ومثالية، وتستمر حتى 10 مرات أطول من المصابيح العادية التقليدية وتسمح بتوفير حتى 90% من الطاقة الكهربائية المستخدمة للمصابيح التقليدية.

لاستبدال المصابيح، اتصل بالمركز المعتمد لقطع الغيار.

**ملاحظة:** بالضغط مرّة أخرى على **T4**، خلال مدّة الـ 7 دقائق، ستتمّ العودة إلى السرعة التي سبق ضبطها \*\*\*

أثناء تفعيل وظيفتي التشغيل «**BOOST1**» و «**BOOST2**»، بالضغط:

**T2** يتم الرجوع إلى سرعة الشفط المضبوطة مسبقاً \*\*\*  
**T3** يعود إلى سرعة الشفط الثالثة.

\*\*\* تبقى سرعة الشفط السابقة ظاهرةً عبر لمبات التنبيه **L1** في حالة ضبط السرعة الكثيفة مباشرةً من الشفّاط مطفاً، فإن المحرك ينطفئ في نهاية التوقيت.

أثناء استخدام وظائف «**BOOST**» يوضع الرمز **T4** ( «**BOOST 1**» : إضاءة بيضاء - «**BOOST 2**» : إضاءة زرقاء )

#### مؤشرات امتلاء وتشبّع المرشحات

يبيّن الشفّاط على فترات منتظمة بضرورة القيام بصيانة المرشحات. مؤشر اللبّد **L1 (a-b-c)** مضيء بضوء وامض (تومض جميع المؤشرات المضئبة معاً): قم بإجراء الصيانة على مرشح الدهون.

مؤشر اللبّد **L1 (a-b-c)** مضيء بضوء تبديلي (تضيء المؤشرات الضوئية بالتسلسل): قم بإجراء صيانة مرشح الكربون النشط.

**ملاحظة:** تظهر علامات تشبّع وامتلاء المرشحات في غضون مدّة الـ 10 ثواني الأولى من تشغيل الشفّاط، وفي غضون هذه المدّة الزمنية يجب إجراء عملية إعادة ضبط لمؤشرات الامتلاء والتشبّع.

إعادة ضبط **RESET** مؤشرات التنبيه بامتلاء وتشبّع المرشحات:

الضغط الطويل على الزر **T3**

مؤشر اللبّد **L1 (a-b-c)** يضيء وينطفئ (وفقاً لنوع المرشح الذي يتم إجراء إعادة الضبط له، تومض المؤشرات الضوئية معاً أو تضيء بالتسلسل)؛ سوف تصدر إشارة صوتية لتأكيد التنفيذ الصحيح لإعادة الضبط.

تنشيط مؤشر تشبّع المرشحات

**ملحوظة:** تتمّ هذه العملية فقط والشفّاط مطفاً.

- **مرشح إزالة الدهون**

هذا المؤشر في الغالب يكون مفعّل تشغيلياً

ضغط أولى طويلة على الأزرار **T3** و **T2**

إذا كان المؤشر نشطاً يضيء الزر **T3**

اضغط على الزر **T2**، من أجل تنشيطه

إذا كان المؤشر معطلاً يضيء الزر **T2**

اضغط على الزر **T3**، من أجل تنشيطه

- **مرشح الكربون النشط**

هذا المؤشر في الغالب يكون غير مفعّل تشغيلياً

ضغط ثانية طويلة على الأزرار **T3** و **T2**

إذا كان المؤشر نشطاً يضيء الزر **T3**

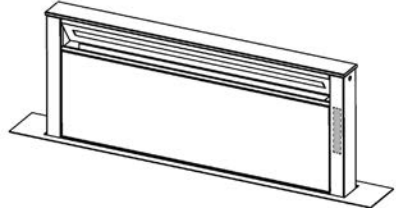
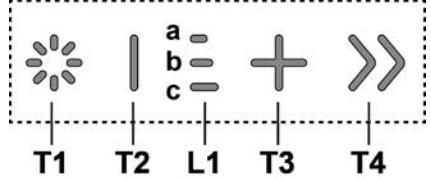
اضغط على الزر **T2**، من أجل تنشيطه

إذا كان المؤشر معطلاً يضيء الزر **T2**

اضغط على الزر **T3**، من أجل تنشيطه

**ملاحظة:** ضغط ثلاثة طويلة على الأزرار **T2** e **T3**

يتم الخروج من قائمة الإعدادات.



**T1** زر الإضاءة ON/OFF (تشغيل/إيقاف)

**T2** زر خفض سرعة الشفط / إطفاء المحرك

**L1** ليد الإشارة إلى أن السرعة نشطة

**T3** زر إشعال المحرك / زيادة سرعة الشفط

**T4** زر الخاصيّة التشغيليّة «**BOOST**» - سرعات مكثّفة -

**T1** زر الإضاءة ON/OFF (تشغيل/إيقاف)

من أجل إشعال وإطفاء الضوء.

بواسطة الضغط الطويل على الزر **T1** فإنه من الممكن زيادة / تقليل

كثافة الضوء.

**T2** زر خفض السرعة / إطفاء المحرك

اضغط لخفض قوّة الشفط، حتّى إطفاء الشفّاط.

اضغط واستمر في الضغط لإطفاء الشفّاط بشكلٍ مباشر.

**L1** لمبة التنبيه عن السرعة مقلّعة

تضيء مؤشرات اللبّد المركزية بناءً على سرعة الشفط النشطة/ المستخدمة:

السرعة 1 سوف يضيء مؤشر اللبّد **a**

السرعة 2 سوف يضيء مؤشرا اللبّد **a+b**

السرعة 3 سوف تضيء مؤشرات اللبّد **a+b+c**

**T3** زر زيادة السرعة

اضغط لتشغيل الشفّاط

اضغط لزيادة قوّة الشفط.

**T4** زر الخاصيّة التشغيليّة «**BOOST**» - سرعات مكثّفة -

اضغط **T4** لتفعيل سرعة الشفط المكثّفة «**BOOST 1**»، المحدّدة

الوقت لمدّة 30 دقيقة

تمّ تحديد هذا الوقت الطويل من أجل ضمان توفير الوقت الضروري

لعمليّات الطهي التي تنتج عنها أبخنة كثيرة

**ملاحظة:** بعد انقضاء مدّة الـ 30 دقيقة، سيعود الشفّاط إلى سرعة التي

سبق ضبطها \*\*\*

والمحرك موقّد على «**BOOST 1**»، اضغط مرّة أخرى على **T4**

لتفعيل سرعة الشفط المكثّفة «**BOOST 2**»، المحدّدة للوقت بمدّة

زمنية 7 دقائق

**ملاحظة:** بعد انقضاء مدّة الـ 7 دقيقة، سيعود الشفّاط إلى سرعة التي

سبق ضبطها \*\*\*

## Elica Connect

شفط الموقد مزود بوظيفة WiFi من أجل الاتصال عن بعد عن طريق تطبيق Elica Connect. الحد الأدنى من متطلبات النظام:

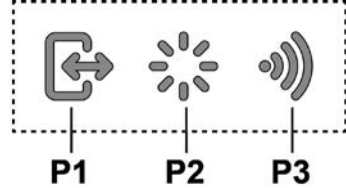
- روتر لاسلكي 2.4 جيجا هرتز واي فاي b/g/n
- هاتف ذكي Android أو iOS، تحقق على المتاجر الإلكترونية من توافق التطبيق مع إصدار نظام تشغيل هاتفك الذكي.
- ملاحظة: تُفَرِّد الشركة المصنعة إليكا بأن هذا الطراز من الجهاز المنزلي المزود بجهاز لاسلكي بوحدة WiFi يتوافق مع التوجيه UE/53/2014.
- يعمل الجهاز اللاسلكي في نطاق تردد ISM على 2.4 جيجا هرتز، ولا تتجاوز قدرة التردد اللاسلكي القصوى المرسل 20 ديسيبل مللي واط (الطاقة المشعة المتناحية الفعالة).

### تحذيرات:

- حماية البيانات: يتم جمع البيانات التي يكتشفها الجهاز المتصل من أجل السماح باستخدام جميع خدمات الجهاز المنزلي المتصل. يتوفر مزيد من المعلومات حول طُرُق معالجة البيانات التي تم جمعها وحول الوثيقة التعريفية الخاصة بالخصوصية على موقع [www.elica.com](http://www.elica.com).
- التوفر في البلدان: خدمة Elica Connect متاحة في بلدان معينة. للحصول على مزيد من المعلومات يُرجى زيارة القسم المخصص من الموقع الإلكتروني [www.elica.com](http://www.elica.com).
- التعديلات المستقبلية: تحتفظ شركة إليكا بالحق في إدخال كافة التعديلات التي سترأها مفيدة من أجل تحسين خدمة Elica Connect. وبالتالي لا تكون الأوصاف الواردة في هذا الدليل ملزمة وتمتلك قيمة استرشادية.

## التشغيل

### شاشة أدوات التحكم A



إذا كان اللوح مفتوحاً، فإنه بضغطه واحدة على الزر P1، سينطفئ الشفط، سيؤدي هذا إلى إغلاق لوح الشفط. تؤدي هذه العملية على الفور إلى إيقاف جميع الوظائف النشطة الخاصة بالمحرك والإضاءة. **ملاحظة:** واللوح مغلق أو جاري تحريكه، ستظل شاشة أدوات التحكم B معطلة. عندما يكون اللوح مفتوحاً بالكامل، سيكون من الممكن استخدام الشاشة B.

### P2. زر الإضاءة ON/OFF (تشغيل/إيقاف)

إذا كان اللوح مغلقاً، فإنه بضغطه واحدة على الزر P2، سيتم تشغيل الشفط، وسيرتفع لوح الشفط وستضيء المصابيح فقط عند الفتح الكامل للدرج. إذا كان اللوح مفتوحاً، سيكون من الممكن فقط إدارة تشغيل وإطفاء مصابيح الشفط.

**ملاحظة:** لا يتحكم زر الضوء P2 في تعميم المصابيح ولا يتحكم في الإطفاء من الشفط.

### P3. مفتاح WiFi

• **تهيئة WiFi:** إذا لم يتم تهيئة وظيفة WiFi، فاضغط لمدة ثانيتين تقريباً للدخول إلى وضع تهيئة WiFi واتبع التعليمات الواردة على التطبيق لإكمال الإجراء. أثناء إجراء التهيئة، يضيء الزر للإشارة إلى حالة الاتصال (انظر جدول حالة WiFi) من أجل قطع إجراء تهيئة WiFi، اضغط لمدة ثانيتين تقريباً عندما يكون الزر مضيقاً بضوء وامض سريع. بمجرد تهيئة وظيفة WiFi، إذا كنت ترغب في تعديلها، فاضغط لمدة 6 ثوانٍ تقريباً لإعادة ضبط معايير WiFi (ينطفئ الزر) وكرّر إجراء التهيئة.

• **تشغيل/تعطيل واي فاي WiFi:** بعد تنفيذ التهيئة، من الممكن تعطيل/تنشيط وظيفة الواي فاي WiFi. اضغط لمدة ثانيتين من أجل تعطيل/تنشيط وظيفة WiFi. لا يؤدي تعطيل الوظيفة إلى فقدان معايير الواي فاي WiFi.

### جدول حالة WiFi

حالة اتصال الجهاز	مفتاح WiFi
WiFi غير مهياً أو مطفاً	الضوء مطفاً
WiFi متصل	الضوء مضيء وثابت
محاولة الاتصال بجهاز توجيه WiFi	الضوء وامض سريع
محاولة الاتصال بسحابة إليكا	الضوء وامض بطيء
استقبال أمر التحكم عن بعد (مثل تشغيل المحرك أو الضوء)	الضوء مضيء مع ضوء قصير وامض



- P1. زر فتح/غلق لوح الشفط.
- P2. زر الإضاءة ON/OFF (تشغيل/إيقاف)
- P3. زر التوصيل بالواي فاي

### P1. زر فتح/غلق لوح الشفط

إذا كانت اللوح مغلقاً، فإنه بضغطه واحدة على الزر P1، سيتم تشغيل الشفط، وسيرتفع لوح الشفط. ستتتيح هذه العملية أيضاً الوصول إلى شاشة أدوات التحكم B التي تدير المحرك والإضاءة.

المطبخ من خلال قناة تنقل الهواء على جانب واحد من قطعة الأثاث.  
تعمل الموديلات غير المزودة بمحرك شفط فقط كموديل شفط ويجب توصيلها بوحدة شفط محيطية (لا تأتي مع الجهاز).  
إرشادات وتعليمات التوصيل موجودة مع وحدة الشفط المحيطية.

## التركيب

قبل البدء في عملية تركيب الجهاز يجب التحقق من أن جميع المكونات سليمة وغير متضررة، وخلاف ذلك ينبغي الاتصال بالبالغ والتوقف عن مواصلة عملية التركيب. كما ينبغي أيضاً قراءة جميع الإرشادات التالي ذكرها بانتباه.

- استخدم أنبوب تفريغ هواء يكون الحد الأقصى لطوله لا يتجاوز 5 أمتار.
- قلل من عدد أكواع التوصيل في القناة حيث أن كل كوع توصيل يقلل من كفاءة الشفط بما يعادل 1 متر طولي. (مثال: في حالة استخدام عدد 2 كوع توصيل بزوايا 90 درجة فإن طول القناة يجب ألا يتجاوز 3 متر طولا).
- تجنب إجراء أيّة تغييرات جزئية في الاتجاه.
- استخدم أنبوب قطره 150 ملم ثابت على كامل الطول.
- استخدم ممر مصنوع من مادة معتمدة وفقاً للقواعد.
- في حالة عدم التقيّد بما سبق ذكره من إرشادات فإن الشركة المنتجة ليست مسؤولة عن أيّة مشاكل تحدث في معدّل التدفق أو في مستوى الضوضاء التشغيلية وسيسقط الضمان عن الجهاز.
- قبل البدء في إجراء تثقيب التثبيت يجب التحقق من أنّه في الجزء الداخلي من قطعة الأثاث، مقابل منطقة وضع الشفاط، ليس موجوداً هيكل قطعة الأثاث ولا أيّة أجزاء أخرى يمكنها أن تسبب مشاكل لعملية التركيب الصحيحة. تحقق من أن أبعاد الحيز المكاني للشفاط ولموقد الطهي موافقة مع قطعة الأثاث وبالتالي من إمكانية إجراء عملية التركيب.
- قبل إدخال البراغي في قطعة الأثاث يجب التحقق من أن المنتج متعامد تماماً على سطح العمل.

## تركيب اللوح

(فقط للموديلات التي لا يتم فيها تزويد اللوح مع الشفاط)

### ⚠ تنبيه!

- يجب أن يتم التثبيت فقط بواسطة أشخاص مؤهلين. خاص بفني التركيب: تبقى مسؤولية تركيب الشفاط، بما في ذلك التحقق من مطابقة طقم التثبيت الذي يُحتمل أن يشتمل عليه المنتج، على عاتق فني التركيب. في ما يلي، على سبيل المثال لا الحصر، بعض المعلومات المفيدة للقائم بالتركيب:
- استخدم نوع اللوح المقاوم للحريق (المتوافق مع المادة 30 من توجيه الاتحاد الأوروبي IEC/EN 60335-2-31)، المناسب لظروف التشغيل لدرجة الحرارة (80 درجة مئوية على الأقل) والرطوبة (93% على الأقل) التي تم تحقيقها في التطبيق؛
- أقصى وزن للوحة المستخدمة لا يتجاوز 1,5 كجم؛
- قم بتثبيت اللوح على الشفاط بواسطة نقاط التثبيت. راجع الرسوم التوضيحية المخصصة لتثبيت اللوح غير المتوفر مع الشفاط.
- لتثبيت اللوح، استخدم مكونات ميكانيكية مناسبة (غير مدرجة في مجموعة التثبيت). تُعفى شركة إليكا - Elica نفسها من أية مسؤولية عن الأضرار التي تلحق بالأشخاص أو الأشياء والنتيجة عن التركيب غير الصحيح للوح الكرتون الجصي و/أو المنتج.

أن هذا المنتج لا يجب التعامل معه في نهاية عمره التشغيلي على أنه أحد النفايات المنزلية العادية ولكن يجب تسليمه إلى مركز مخصص بتجميع الأجهزة الكهربائية والإلكترونية وإعادة تدويرها. تخلص من هذا الجهاز وفقاً للقوانين المحليّة بشأن التخلص من النفايات. لمزيد من المعلومات حول معالجة هذا المنتج وإعادة استخدامه وإعادة تدويره، يُرجى الاتصال بالمكتب المحلي المخصص، أو بخدمة جمع النفايات المنزليّة، أو بالمتجر الذي اشترت منه هذا الجهاز.

تم تصميم هذا الجهاز وتصنيعه واختباره وتشغيله وفقاً للمواصفات التالية:  
• الأمان والسلامة: EN/IEC 60335-2-31؛ EN/IEC 60335-1؛ EN/IEC 62233 و

- الأداء التشغيلي: ISO 5167-1؛ EN/IEC 61591؛ ISO 5167-3؛ ISO 5168؛ ISO 60704-1؛ EN/IEC 60704-3؛ EN/IEC 60704-2-13؛ ISO 3741؛ EN/IEC 60704-3؛ EN/IEC 60704-2-13؛ EN/IEC 62301؛ IEC 50564
- الكهرومغناطيسي: CISPR 14-1؛ EN 55014-1؛ CISPR 14-2؛ EN 55014-2؛ EN/IEC 61000-3-2؛ CISPR 14-2؛ EN 55014-2؛ EN/IEC 61000-3-3؛ ETSI EN 301 489-1؛ EN/IEC 61000-3-3؛ ETSI EN 300 328؛ ETSI EN 301 489-1؛ ETSI EN 62311-2019.

اقتراحات لكيفية استخدام الجهاز بالشكل الصحيح بغرض تقليل الأثر البيئي له: عند بدء عملية الطهي، أوقف الشفاط على الحد الأدنى للسرعة، مع تركه يعمل أيضاً لبضع دقائق بعد الانتهاء من عملية الطهي. لا تقم بزيادة السرعة إلا في حالة الكميات الكبيرة من الدخان والبخار، مع استخدام وظيفة الجهاز المعزز في الحالات القصوى فقط. من أجل الحفاظ على كفاءة الجهاز تخفيض الروائح، استبدل، عندما يلزم، مرشح/مرشحات الكربون. من أجل الحفاظ على الكفاءة الجيدة لمرشح الدهون، قم بتنظيفه في حالة الضرورة. من أجل تحسين الكفاءة للحد الأمثل وتقليل الضوضاء للحد الأدنى، استخدم أقصى قطر لنظام الأنابيب المشار إليه في هذا الكتيب.

## الاستخدام

تم تصميم هذا الشفاط ليتم استخدامه كموديل شفط وتفريغ وترد خارجي أو كموديل ترشيح ذي نظام تدوير داخلي.



### موديل الشفط

يتم طرد الأبخرة إلى الخارج عن طريق أنبوب التفريغ المثبت على حافة الوصلة.

### ⚠ تنبيه!

أنبوب التفريغ لا يأتي مع الجهاز ويجب شراؤه.  
فقط أنبوب التفريغ يجب أن يكون مساوي لقطر حلقة التوصيل

### ⚠ تنبيه!

إذا كان الشفاط مزود بمرشح / مرشحات كربون، يجب إزالة هذا المرشح / المرشحات.



### موديل الترشيح

يتم تخلص الهواء المشفوط من الدهون ثم إزالة الروائح الكريهة منه قبل إعادة ضخه في الغرفة. من أجل استخدام الشفاط بهذا الإصدار يجب تركيب نظام ترشيح إضافي يعمل بالكربون النشط.

**ملاحظة:** يتم إعادة الهواء المعاد تدويره عبر مرشحات الكربون إلى

بشكل جيد!

إذا ما كانت التعليمات الخاصة بتركيب جهاز الطهي الذي يعمل بالغاز تحدّد مسافة فاصلة أكبر، فإنّه يجب أخذ ذلك في الاعتبار. **ملاحظة:** يجب أن يتم التثبيت بطريقة تضمن دائماً إمكانية الوصول إلى الشفاط والمكونات الإلكترونية لأيّ تدخلات في المساعدة الفنية. **ملاحظة:** يبلغ طول الكابيل الذي يربط المحرك البعيد بالشفاط 3 أمتار. **تنبيه!** لا تقطع كابيل التوصيل بين الشفاط والمحرك حتى لا يسقط الضمان عن الجهاز.

أثناء نقل وتحريك الشفاط لا تضع يديك في نطاق عمل لوحة الشفاط (حامل النقل) الذي يمكن سحبه للخارج هذا الشفاط مزود بمفتاح أمان لقطع التيار ويوقف التشغيل عند فك تعشيق اللوحة الأمامية للمرشحات.

وبغرض تحقيق هدفا في التحسين المستمر لمنتجاتنا فإننا نحفظ لأنفسنا بحق إدخال التعديلات التي تراها ضرورية لتحسين وتطوير المواصفات الفنية والتشغيلية والشكلية لهذه المنتجات. في حالة الموديل ذي المحرك الخارجي فإنّه للتشغيل العادي الطبيعي للشفاط يجب بالضرورة استخدام مجموعة شطف (محرك خارجي) مصنوع من نفس الشركة المصنّعة.

عند تركيب المنتج، يُنصح بالحفاظ على مسافة لا تقل عن 400 مم بين سطح العمل وأي مكونات موضوعة فوق الشفاط. هذا من أجل إزالة أيّة عوائق من المسار تجاه الأعلى (الفتح) وتجاه الأسفل (الغلق) للوحة الشطف، ولتسهيل الدخول إلى مفاتيح تشغيل الشفاط والموجودة على لوحة التحكم.

**تحذير:** ضع العلب المعدنية التي تحتوي على المكونات الإلكترونية على مسافة لا تقل عن 65 سم من سطح موقد الطهي الذي يعمل بالغاز أو في جميع الأحوال على مسافة 65 سم من نقطة شطف الشفاط. **توصيات:** نوصي بتركيب العلب المعدنية التي تحتوي على المكونات الإلكترونية على الأقل على بعد 10 سم من الأرض وعلى مسافة كافية تفصلها عن جميع مصادر الحرارة (مثل: أحد جوانب الفرن، أو موقد الطهي المسطح).

#### مواقف الطهي على الغاز:

يجب أن لا تتجاوز جميع مواقد الطهي القيم التالية: أقصى طاقة إجمالية كما في الشكل 3 و 5 شملات منفردة على الأقصى. ● يجب أن لا يتجاوز موقد الطهي على الغاز بحجم 75 سم القيم التالية: أقصى طاقة إجمالية هي 11,9 كيلو وات؛ أقصى طاقة إجمالية لمواقف الطهي الخلفية: 4,7 كيلو وات؛ أقصى طاقة للمقلاة هي 4,2 كيلو وات. ● يجب أن لا يتجاوز موقد الطهي على الغاز بحجم 90 سم القيم التالية: أقصى طاقة إجمالية هي 13,7 كيلو وات؛ أقصى طاقة إجمالية لمواقف الطهي الخلفية: 4,7 كيلو وات؛ أقصى طاقة للمقلاة هي 6 كيلو وات.

تم تمييز هذا الجهاز وفقاً للتوجيه الأوروبي CE/2012/19 - UK SI 2013 رقم 3113، توجيه النفايات الكهربائية والإلكترونية (WEEE). عند قيام المستخدم بالتخلص من الجهاز بعد انتهاء عمره التشغيلي بالشكل الصحيح، فإنه بذلك يُسهم في تدارك حدوث أية عواقب سلبية أو أضرار على البيئة وعلى الصحة.



يشير الرمز ■ الموجود على المنتج أو على الوثائق المرفقة إلى

● لا يجب استخدام الشفاط أبداً كسطح إسناد إلا أن يُشار إلى ذلك صراحةً.

● لا تستخدم إلا مسامير التثبيت المرفقة مع المنتج من أجل التركيب، أو إن لم تكن مرفقة، اشتر نوع المسامير الصحيح.

● استخدم البراغي ذات الأطوال الصحيحة والتي تم تحديدها في دليل عملية التركيب.

● في حالة الشك، استشر مركز الدعم الفني المعتمد أو العمالة المؤهلة المماثلة.

▲ **انتبه!** لا تستخدم الجهاز مع أداة برمجة أو مؤقت أو جهاز تحكم عن بعد منفصل أو أي جهاز يتم تنشيطه تلقائياً.

#### ! التوصيل الكهربائي

عملية التوصيل الكهربائي للشفاط يجب أن تتم على يد فنيين متخصصين ومعتمدين.

يجب أن يتوافق تردد وفلطية التيار الموجود في شبكة التيار الكهربائي المنزلية مع تردد وفلطية التيار المحدد لتشغيل الشفاط والمذكور على لوحة

البيانات التعريفية والمواصفات الموجودة داخل الشفاط. في حالة وجود قابس تيار قم بتوصيل الشفاط بمأخذ تيار مطابق للقواعد والقوانين المعمول بها في هذا الشأن والذي يجب تواجده في منطقة قريبة سهلة الوصول إليها أيضاً بعد

إتمام عملية التركيب. في حالة عدم وجود قابس التيار (للتوصيل المباشر بشبكة التيار) أو في

حالة أن قابس التيار موجود في مكان بعيد صعب الوصول إليه، حتى بعد إتمام عملية التركيب، قم

بوضع مفتاح قطع وتوصيل تيار ثنائي الأقطاب مطابق للمواصفات التي تضمن الفصل الكامل

للتيار الكهربائي في حالات الحمولات الكهربائية الزائدة من الفئة III، بالشكل الذي يتطابق مع

قواعد وشروط التركيب.

▲ **تنبيه!** قبل إعادة توصيل دائرة الشفاط بشبكة التيار الكهربائي وقبل التأكد من عمله

بالشكل الصحيح، يجب دائماً التأكد أولاً من أن كابل شبكة التيار قد تم تركيبه بالشكل الصحيح.

• يجب أن يُنظف الشفاط بصفة متكررة سواء من الداخل أو من الخارج (على الأقل مرة شهرياً)، التزم في جميع الأحوال بما تشير إليه صراحةً تعليمات الصيانة. عدم مراعاة قواعد تنظيف الشفاط وعمليات استبدال وتنظيف المرشحات يسبب أضرار الحرائق.

• ممنوع منعاً باتاً طهي الطعام باللهب تحت الشفاط.

• لاستبدال المصابيح استخدم مصابيح من النوعية المحددة والمذكورة في قسم صيانة/ استبدال المصابيح في هذا الدليل.

استخدام اللهب الحُر ضارٌّ للغاية بالمرشحات ويمكن أن يسبب الحرائق، لذلك يجب تجنُّب القيام بذلك في جميع الأحوال.

يجب أن يتم القلي تحت مراقبة من أجل تجنب أن يشتعل الزيت الساخن.

تنبيه: عند استخدام موقد الطهي يمكن أن تُصبح الأجزاء القريبة من الشفاط ساخنة.

• لا توصّل الجهاز بشبكة التيار الكهربائي إلا بعد الانتهاء تماماً من عملية التركيب.

• فيما يخص الإجراءات الفنية وتلك الخاصة بالأمن والسلامة والتي يجب اتّخاذها لشطف وطرّد الأبخنة، يجب الرجوع دائماً إلى ما تنص عليه لوائح وقوانين السلطات المحلية المعنية بهذا الشأن والالتزام بها.

• لا يجب توجيه وطرّد الهواء الذي يتم شفطه في الأنابيب المستخدمة لتفريغ وطرّد الأبخنة الناتجة عن أجهزة الاحتراق التي تعمل بالغاز أو بأية محروقات أخرى.

▲ **تحذير!** عدم تركيب براغي وأجهزة التثبيت بالشكل المحدد في الإرشادات الواردة في هذا الدليل يمكن أن يُعرّضك لأخطار كهربائية.

• لا تستخدم أو تترك الشفاط دون مصابيح مركبة بشكلٍ صحيح لتجنب خطر الصعق الكهربائي المحتمل.

• لا تقم أبداً باستخدام الشفاط دون شبكة مركبة

يرجى اتباع التعليمات والإرشادات الواردة في هذا الدليل والالتزام التام بها. لا تتحمل الشركة المصنّعة أية مسؤولية أياً كانت عن أية مشاكل أو أضرار أو حرائق تلحق بالجهاز نتيجة لعدم مراعاة التعليمات الواردة في هذا الدليل. تم تصميم هذا الشفاط لشطف الأبخنة والأبخرة الناتجة عن عمليات الطهي وهو مخصص فقط للاستخدام المنزلي.

يمكن للشفاط من الناحية الشكلية الجمالية أن يختلف عن تصميمات الشفاطات الواردة في هذا الدليل، ولكن بالرغم من ذلك فإن تعليمات الاستخدام والصيانة والتركيب تظل نفسها.

• من المهم حفظ جميع الكتيبات المرافقة للمنتج للتمكن من الاطلاع عليها مستقبلاً عند الحاجة إلى ذلك. في حالة البيع أو التنازل أو النقل، تأكد من أن الكتيبات تبقى مع المنتج.

• اقرأ بعناية التعليمات: توجد معلومات هامة بشأن التركيب والاستخدام والأمان.

• لا تُنفذ تعديلات كهربائية أو ميكانيكية على المنتج أو على أنابيب الصرف.

• تحقق من سلامة الشفاط واكتمال مكوناته قبل الشروع في عملية التركيب. خلاف ذلك يجب الإتصال بوكيل التوزيع ويجب إيقاف عملية التركيب.

**ملاحظة:** المكونات التي تحمل الرمز «(\*)» هي عبارة عن ملحقات تشغيلية اختيارية تأتي فقط مع بعض الموديلات أو قد لا تأتي معها ويجب شرائها عند الحاجة إليها.

## ⚠ تحذيرات

• قبل أية عملية نظافة أو صيانة، افصل الشفاط عن الشبكة الكهربائية عن طريق نزع القابس أو فصل المفتاح العام للمنزل.

• من أجل إجراء كافة عمليات التركيب والصيانة استخدم قفازات عمل.

• يمكن استخدام هذا الجهاز من قِبل الأطفال الأكبر من سن 8 سنوات والأشخاص الذين يعانون من قصور في قدراتهم البدنية أو الحسية أو العقلية، أو الذين لديهم نقص في الخبرة اللازمة أو المعرفة الضرورية لاستخدام هذا الجهاز شريطة أن يكونوا تحت ملاحظة وإشراف شخصٍ بالغ أو بعد تعريفهم بالإرشادات والتعليمات اللازمة للاستخدام الصحيح لهذا الجهاز وبعد توعيتهم بالأخطار ذات الصلة.

• يجب مراقبة الأطفال حتى لا يلعبوا بالجهاز.

• لا يجب أن تُنفذ النظافة والصيانة من قِبل أطفال دون مراقبة.

• يجب توفير تهوية كافية في مكان التركيب خاصة عند استخدام شفاط المطبخ في نفس وقت عمل أجهزة أخرى تعمل بالغاز أو بأي محروقات أخرى.



**FR** Concerne la France uniquement :



**FR**

Cet appareil,  
ses accessoires  
et cordons  
se recyclent

REPRISE  
À LA LIVRAISON



OU

À DÉPOSER  
EN MAGASIN



OU

À DÉPOSER  
EN DÉCHÈTERIE



Points de collecte sur [www.quefairedemesdechets.fr](http://www.quefairedemesdechets.fr)  
Privilégiez la réparation ou le don de votre appareil !



**FR**

