

IT Istruzioni di montaggio e d'uso | **EN** Instruction on mounting and use |
DE Montage- und Gebrauchsanweisung |
FR Prescriptions de montage et mode d'emploi |
NL Montagevoorschriften en gebruiksaanwijzingen |
ES Montaje y modo de empleo | **PT** Instruções para montagem e utilização |
EL Οδηγίες συναρμολόγησης και χρήσης | **SV** Monterings- och bruksanvisningar |
FI Asennus- ja käyttöohjeet | **NO** Instrukser for montering og bruk |
DA Bruger- og monteringsvejledning | **PL** Instrukcja montażu i obsługi |
CS Návod na montáž a používání | **SK** Varovania a inštalácia |
HU Felszerelési és használati utasítás | **BG** Инструкции за монтаж и употреба |
RO Instrucțiuni de montaj și utilizare | **RU** Инструкция по монтажу и эксплуатации |
UK Інструкція з монтажу і експлуатації | **KK** Монтаждау мен пайдалану нұсқауы |
ET Paigaldus- ja kasutusjuhend | **LT** Montavimo ir naudojimosi instrukcija |
LV Ierīkošanas un izmantošanas instrukcija | **SR** Uputstva za montažu i upotrebu |
SL Opozorila in namestitve | **HR** Uputstva za montažu i za uporabu |
TR Montaj ve kullanım talimatları | **AR** لوائح استعمال التركيب طرق

elica®


Il prodotto è concepito per l'aspirazione dei fumi e vapori della cottura ed è destinato al solo uso domestico.


Attenersi strettamente alle istruzioni riportate in questo manuale. Si declina ogni responsabilità per eventuali inconvenienti, danni o incendi provocati al prodotto derivati dall'inosservanza delle istruzioni riportate in questo manuale.

L'apparecchio potrebbe avere estetiche differenti rispetto a quanto illustrato nei disegni di questo libretto, comunque le istruzioni per l'uso, la manutenzione e l'installazione rimangono le stesse.

- È importante conservare tutti i manuali che accompagnano il prodotto per poterli consultare in ogni momento. In caso di vendita, di cessione o di trasloco, assicurarsi che restino insieme al prodotto.
- Leggere attentamente le istruzioni: ci sono importanti informazioni sull'installazione, sull'uso e sulla sicurezza.
- Verificare l'integrità del prodotto prima di procedere con l'installazione. In caso contrario contattare il rivenditore e non proseguire con l'installazione.

■ NOTE

 : i particolari contrassegnati con questo simbolo sono acquistabili separatamente presso rivenditori specializzati.

 : i particolari contrassegnati con questo simbolo sono accessori opzionali forniti solo in alcuni modelli e sono acquistabili sui siti www.elica.com e www.shop.elica.com.

■ SICUREZZA E NORMATIVE

SICUREZZA GENERALE

- Non effettuare variazioni elettriche o meccaniche sul prodotto o sulle condotte di scarico.
- Prima di qualsiasi operazione di pulizia o manutenzione, disinserire il prodotto dalla rete elettrica togliendo la spina o staccando l'interruttore generale dell'abitazione.
- Per tutte le operazioni di installazione e manutenzione utilizzare guanti da lavoro.
- Il prodotto può essere utilizzato da bambini di età non inferiore a 8 anni e da persone con ridotte capacità fisiche, sensoriali o mentali, o prive di esperienza o della necessaria conoscenza, purché sotto sorveglianza oppure dopo che le stesse abbiano ricevuto istruzioni relative all'uso sicuro dell'apparecchio e alla comprensione dei pericoli ad esso inerenti.
- I bambini devono essere controllati affinché non giochino con il prodotto.
- La pulizia e la manutenzione non deve essere effettuata da bambini senza sorveglianza.
- Il locale deve disporre di sufficiente ventilazione, quando il prodotto viene utilizzato contemporaneamente ad altri apparecchi a combustione di gas o altri combustibili.
- Il prodotto va frequentemente pulito sia internamente che esternamente (ALMENO UNA VOLTA AL MESE), rispettare comunque quanto espressamente

- indicato nelle istruzioni di manutenzione.
- L'inosservanza delle norme di pulizia del prodotto e della sostituzione/pulizia dei filtri comporta rischi di incendi.
- E' severamente vietato fare cibi alla fiamma sotto il prodotto.
- **ATTENZIONE:** Quando il piano di cottura è in funzione le parti accessibili del prodotto possono diventare calde.
- Non collegare il prodotto alla rete elettrica finché l'installazione non è totalmente completata.
- Per quanto riguarda le misure tecniche e di sicurezza da adottare per lo scarico dei fumi attenersi strettamente a quanto previsto dai regolamenti delle autorità locali competenti.
- L'aria aspirata non deve essere convogliata in un condotto usato per lo scarico dei fumi prodotti da apparecchi a combustione di gas o di altri combustibili.
- Non utilizzare o lasciare il prodotto privo di lampade correttamente montate per possibile rischio di scossa elettrica.
- Il prodotto non va MAI utilizzato senza griglia correttamente montata.
- Il prodotto non va MAI utilizzato come piano di appoggio a meno che non sia espressamente indicato.

- Per la sostituzione della lampada utilizzare solo il tipo lampada indicato nella sezione manutenzione /sistema di illuminazione di questo manuale.
- L'impiego di fiamma libera è dannoso ai filtri e può dar luogo ad incendi, pertanto deve essere evitato in ogni caso.
- La frittura deve essere fatta sotto controllo onde evitare che l'olio surriscaldato prenda fuoco.
- In caso di dubbio, consultare il centro di assistenza autorizzato o personale qualificato similare.

SICUREZZA PER L'INSTALLAZIONE

- Utilizzare le viti di fissaggio in dotazione con il prodotto solo se idonee con la superficie, altrimenti acquistarne del tipo corretto. Verificare che all'interno del prodotto non vi sia (per motivi di trasporto) materiale di corredo (ad esempio buste con viti, garanzie etc.), eventualmente va tolto e conservato.
- **AVVERTIMENTO:** La mancata installazione di viti e dispositivi di fissaggio in conformità di queste istruzioni può comportare rischi di natura elettrica.
- Il tubo di evacuazione non è fornito e va acquistato.
- Il diametro del tubo di scarico deve essere equivalente al diametro dell'anello di connessione.
- Per l'installazione del prodotto sul piano cottura attenersi all'altezza indicata nei disegni.
- La distanza minima fra la superficie di supporto dei recipienti sul dispositivo di cottura e la parte più bassa della cappa da cucina deve essere non inferiore a 50 cm in caso di cucine elettriche e di 50 cm in caso di cucine a gas o miste.
- Se le istruzioni di installazione del dispositivo di cottura a gas specificano una distanza maggiore, bisogna tenerne conto.

SICUREZZA PER IL COLLEGAMENTO ELETTRICO

- La tensione di rete deve corrispondere alla tensione riportata sull'etichetta caratteristica situata all'interno del prodotto.
- Se provvisto di spina allacciare il prodotto ad una presa conforme alle norme vigenti posta in zona accessibile

anche dopo l'installazione. • Se sprovvisto di spina (collegamento diretto alla rete) o la spina non è posta in zona accessibile, anche dopo installazione, applicare un interruttore bipolare a norma che assicuri la disconnessione completa della rete nelle condizioni della categoria di sovratensione III, conformemente alle regole di installazione. • Il prodotto è provvisto di un cavo alimentazione speciale; in caso di danneggiamento del cavo, richiederlo al servizio assistenza tecnica.

● **Attenzione!** Prima di ricollegare il circuito all'alimentazione di rete e di verificarne il corretto funzionamento, controllare sempre che il cavo di alimentazione sia stato montato correttamente.

Attenzione! Non utilizzare con un programmatore, timer, telecomando separato o qualsiasi altro dispositivo che si attivi automaticamente.

■ SUGGERIMENTI DI UTILIZZO

Suggerimenti per un corretto utilizzo al fine di ridurre l'impatto ambientale: Quando si inizia a cucinare, accendere l'apparecchio alla velocità minima, lasciandola accesa per alcuni minuti anche dopo il termine della cottura. Aumentare la velocità solo in caso di grandi quantità di fumo e vapore, utilizzando la funzione booster solo in casi estremi. Per mantenere ben efficiente il sistema di riduzione degli odori, sostituire, quando è necessario, il/i filtro/i carbone. Per mantenere ben efficiente il filtro del grasso, pulirlo in caso di necessità. Per ottimizzare l'efficienza e minimizzare i rumori, utilizzare il diametro massimo del sistema di canalizzazione indicato in questo manuale.

■ SMALTIMENTO A FINE VITA



Questo apparecchio è contrassegnato in conformità alla Direttiva Europea 2012/19/EC - UK SI 2013 No.3113, Waste Electrical and Electronic Equipment (WEEE). Assicurandosi che questo prodotto sia smaltito in modo corretto. L'utente contribuisce a prevenire le potenziali conseguenze negative per l'ambiente e la salute.

Il simbolo sul prodotto o sulla documentazione di accompagnamento indica che questo prodotto non deve essere trattato come rifiuto domestico ma deve essere consegnato presso l'idoneo punto di raccolta per il riciclaggio di apparecchiature elettriche ed elettroniche. Disfarsene seguendo le normative locali per lo smaltimento dei rifiuti. Per ulteriori informazioni sul trattamento, recupero e riciclaggio di questo prodotto, contattare l'idoneo ufficio locale, il servizio di raccolta dei rifiuti domestici o il negozio presso il quale il prodotto è stato acquistato.

■ NORMATIVE

Apparecchiatura progettata, testata e realizzata nel rispetto delle norme sulla Sicurezza: EN/IEC 60335-1; EN/IEC 60335-2-31, EN/IEC 62233. Prestazione: EN/IEC 61591; ISO 5167-1; ISO 5167-3; ISO 5168; EN/IEC 60704-1; EN/IEC 60704-2-13; EN/IEC 60704-3; ISO 3741; EN 50564;

IEC 62301. EMC: EN 55014-1; CISPR 14-1; EN 55014-2; CISPR 14-2; EN/IEC 61000-3-2; EN/IEC 61000-3-3.

■ UTILIZZO

Il sistema di aspirazione può essere utilizzato in versione aspirante ad evacuazione esterna o filtrante a ricircolo interno.

● Versione Aspirante:

I vapori vengono evacuati verso l'esterno tramite un tubo di scarico fissato alla flangia di raccordo.

ATTENZIONE! Se il prodotto è provvisto di filtro/i a carbone, questo/i deve/devono essere rimosso/i.

Collegare il prodotto a tubi e fori di scarico a parete con diametro equivalente all'uscita d'aria (flangia di raccordo).

L'utilizzo di tubi e fori di scarico a parete con diametro inferiore determinerà una diminuzione delle prestazioni di aspirazione ed un drastico aumento della rumorosità.

Si declina perciò ogni responsabilità in merito.

- Usare un condotto lungo il minimo indispensabile.
- Usare un condotto con minor numero di curve possibile (angolo massimo della curva: 90°).
- Evitare cambiamenti drastici di sezione del condotto.

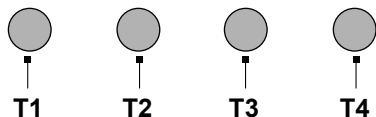
● Versione Filtrante:

L'aria aspirata verrà sgrassata e deodorata prima di essere riconvogliata nella stanza. Per utilizzare il prodotto in questa versione è necessario installare un sistema di filtraggio aggiuntivo a base di carboni attivi.

■ MONTAGGIO PRIMA INSTALLAZIONE

- Verificare che il prodotto acquistato sia di dimensioni idonee alla zona di installazione prescelta.
- Togliere il/i filtro/i al carbone attivo se forniti (vedi anche paragrafo relativo).
- Questo/i va/nno rimontato/i solo se si vuole utilizzare il prodotto in versione filtrante.
- Nel caso della presenza di pannelli e/o pareti e/o pensili laterali, verificare che ci sia spazio sufficiente per installare il prodotto e che sia sempre possibile accedere al pannello comandi con facilità.
- Il prodotto è dotato di tasselli di fissaggio adatti alla maggior parte di pareti/soffitti. È tuttavia necessario interpellare un tecnico qualificato per accertarVi sull'idoneità dei materiali a seconda del tipo di parete/soffitto. La/il parete/soffitto deve essere sufficientemente robusto da sostenere il peso della cappa.


■ FUNZIONAMENTO



- T1. Interruttore luce ON/OFF.
T2. Interruttore OFF/velocità 1
T3. Selezione velocità 2
T4. Selezione velocità 3

■ AVVERTENZE DI MANUTENZIONE

- **Pulizia:** Per la pulizia usare esclusivamente un panno inumidito con detersivi liquidi neutri. Non utilizzare utensili o strumenti per la pulizia.
- Evitare l'uso di prodotti contenenti abrasivi. **NON UTILIZZARE ALCOOL!**

 Per la manutenzione del prodotto vedere le immagini a fine installazione contrassegnate con questo simbolo.

• **✂A Filtro Antigrasso:** Il filtro antigrasso metallico deve essere pulito una volta al mese con detergenti non aggressivi, manualmente oppure in lavastoviglie a basse temperature ed a ciclo breve. Per smontare il filtro grassi tirare la maniglia di sgancio a molla.

• Il Filtro antigrasso trattiene le particelle di grasso derivanti dalla cottura. Con il lavaggio in lavastoviglie il filtro antigrasso metallico può scolorirsi ma le sue caratteristiche di filtraggio non cambiano assolutamente.

• **✂B Filtro carbone (solo per versione filtrante):** È necessario sostituire la cartuccia al massimo ogni quattro mesi. **NON** può essere lavato o rigenerato. Come indicato nella sezione disegni: togliere i filtri antigrasso, applicare un filtro al carbone per lato ed agganciarlo al prodotto. Rimettere i filtri antigrasso.

• Il filtro carbone trattiene gli odori sgradevoli derivanti dalla cottura. • La saturazione del filtro carbone si verifica dopo un uso più o meno prolungato a seconda del tipo di cucina e della regolarità della pulizia del filtro grassi.

■ Illuminazione

• Il sistema di illuminazione è basato sulla tecnologia LED. I LED garantiscono una illuminazione ottimale, con una durata fino a 10 volte maggiore delle lampade tradizionali e consentono di risparmiare il 90% di energia elettrica.

• **Sistema di Illuminazione :** Il sistema di illuminazione non è sostituibile dall'utente, in caso di malfunzionamenti contattare il servizio assistenza.

EN


The product is designed for the extraction of cooking fumes and steam and it is for domestic use only.

Strictly observe the instructions in this manual. No liability shall be accepted for any inconvenience, damage or fire caused to the product as a result of not following the instructions given in this manual.

The device may have different aesthetic features with respect to the illustrations in this handbook, however the operating, maintenance and installation instructions remain the same.

- It is important to keep all the manuals accompanying the product so that they can be consulted at all times. If sold, transferred or moved, make sure it remains with the product.
- Read the instructions carefully: they contain important information on installation, operation and safety.
- Check the integrity of the product prior to its installation. Otherwise, contact the dealer and do not continue with the installation.

■ NOTES

: the parts marked with this symbol can be purchased separately from specialised dealers.

*: the parts marked with this symbol are optional accessories supplied only with some models and can be purchased from the websites www.elica.com and www.shop.elica.com.

■ SAFETY AND REGULATIONS

⚠ GENERAL SAFETY

•Do not make electrical or mechanical changes on the product or on the exhaust pipes. •Before doing any cleaning or maintenance work, disconnect the product from the mains power supply by removing the plug or turning off the mains switch. •For all installation and maintenance operations, always wear work gloves. •The product can be used by children over the age of 8 and by people with reduced physical, sensory or mental capabilities or without experience or the necessary knowledge, as long as they are properly supervised or have been instructed on how to safely use the device and understand the inherent dangers. •Children must be supervised to make sure that they do not play with the product. •Cleaning and maintenance must never be performed by children unless they are properly supervised. •The room must have sufficient ventilation when the product is used at the same time as other appliances burning gas or other fuels. •The product must be cleaned frequently both inside and out (AT LEAST ONCE A MONTH); always follow the instructions given in the maintenance manual. •Failure to comply with the rules indicated for cleaning the product and replacing/cleaning the filters may result in the risk of fire. •It is strictly forbidden to cook food on the flame under the product. •WARNING:

•When the hob is on, the accessible parts of the product may become hot. •Do not connect the product to the electrical power supply until the installation is complete. •The regulations laid down by local authorities must be strictly followed with regard to the technical and safety measures to adopt for fume extraction. •The extracted air must not be conveyed through the same ducts used to extract the fumes generated by gas combustion or other types of combustion products. •Do not use or leave the product without appropriately installed lamps, as this may result in the risk of electric shock. •The product must NEVER be used without the grille correctly fitted. •The product must NEVER be used as a support surface unless expressly indicated.

● Range hoods and other cooking fume extractors may adversely affect the safe operation of appliances burning gas or other fuels (including those in other rooms) due to back flow of combustion gases. These gases can potentially result in carbon monoxide poisoning. After installation of a range hood or other cooking fume extractor, the operation of flued gas appliances should be tested by a competent person to ensure that back flow of combustion gases does not occur.

• To replace the lamp, only use the lamp indicated in the maintenance/lighting system section of this manual. • Using a naked flame may damage the filters and cause a fire hazard, and must therefore be avoided under all circumstances. • Extra care must be taken when frying to prevent the oil from overheating and catching fire. • In case of doubt, contact the authorised service centre or similar qualified personnel.

INSTALLATION SAFETY

•Use the fixing screws supplied with the product only if suitable for the surface; otherwise purchase the correct type of screws. •Check for accessories (e.g. bags containing screws, warranty certificates, etc.) inside the product (placed there for transport reasons). If there are any, remove them and keep them safe. •WARNING: Failure to install screws and fasteners in accordance with these instructions may result in electrical hazards. •The exhaust pipe is not supplied and must be purchased. •The diameter of the exhaust pipe must be equivalent to the diameter of the connecting ring. •For installation of the product on the hob, respect the height indicated in the drawings •The minimum distance between the surface of the container supports on the cooker and the lowest part of the range hood must not be less than 50 cm (not less than 50 cm only for Australia and New Zealand) for electric cookers and 50 cm for gas or mixed cookers. •If the installation instructions of the gas cooker specify a greater distance, take it into account.

ELECTRICAL CONNECTION SAFETY

•The mains voltage must correspond to the voltage indicated on the label found inside the product. •If it features a plug, connect the product to a socket that complies with current standards, located in an area accessible even after installation. •If it does not feature a plug (direct connection to the mains) or the plug is not located in an accessible area, even after installation, apply a standard double pole switch that ensures complete disconnection from the mains in category III overvoltage conditions, in accordance with the installation rules. •The product features a special power cable; if the cable is damaged, contact the Service Centre for a replacement.


● **Please note!** Before reconnecting the circuit to the mains power supply and making sure that it is working correctly, always check that the power cable is correctly installed.

Please note! Do not use with a programmer, timer, separate remote control or any other device that activates automatically.

■ RECOMMENDATIONS FOR USE

Recommendations for correct use in order to reduce the impact on the environment: When cooking begins, the device should be turned on at minimum speed, and left on for a few minutes even after cooking is complete. Increase the speed only if there is a large quantity of fumes and steam, using the Booster function only in extreme cases. To keep the odour reduction system running efficiently, replace the carbon filter/s when necessary. To ensure the high performance of the grease filter, clean it when necessary. To improve efficiency and minimise noise, use the maximum duct diameter indicated in this manual.

■ END-OF-LIFE DISPOSAL


This device is marked in compliance with the European Directive 2012/19/EC - UK SI 2013 No.3113, Waste Electrical and Electronic Equipment (WEEE). Make sure that this product is disposed of correctly. The user helps prevent potential negative consequences for the environment and for health.

The symbol on the product or accompanying documentation indicates that this product should not be treated as household waste but should be handed over at a suitable collection point for the recycling of electrical and electronic equipment. Dispose of it in accordance with local regulations for waste disposal. For further information about the treatment, recovery and recycling of this product, please contact your local authority, the collection service for household waste or the shop from where the product was purchased.

■ REGULATIONS

Equipment designed, tested and manufactured in compliance with safety regulations: EN/IEC 60335-1; EN/IEC 60335-2- 31, EN/IEC 62233. Performance: EN/IEC

61591; ISO 5167-1; ISO 5167-3; ISO 5168; EN/IEC 60704-1; EN/IEC 60704-2-13; EN/IEC 60704-3; ISO 3741; EN 50564; IEC 62301. EMC: EN 55014-1; CISPR 14-1; EN 55014-2; CISPR 14-2; EN/IEC 61000-3-2; EN/IEC 61000-3-3.

■ USE

The extraction system can be used in the duct-out version with external evacuation, or in the recirculating version with filtering and internal recirculation.

● Duct-Out Version:

Vapours are evacuated outside through an exhaust pipe attached to the connecting flange.

CAUTION! If the product features one or more carbon filters, they must be removed.

Connect the product to wall-mounted exhaust pipes and holes with a diameter equivalent to the air outlet (connecting flange).

The use of pipes and outlet holes in the wall with a smaller diameter will reduce the extraction performance and drastically increase the noise level.

All responsibility in this regard is therefore denied.

- Use a ducting pipe with the shortest length necessary.
- Use a ducting pipe with the least number of bends possible (maximum bend angle: 90°).
- Avoid drastic changes in the ducting pipe diameter.

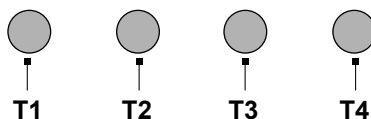
● Recirculating Version:

The suctioned air will be degreased and deodorised before it is sent back into the room. To use the product in this version, it is necessary to install an additional activated carbon filter system.

■ ASSEMBLY BEFORE INSTALLATION

- Check that the product is the right size for the installation area.
- Remove the activated carbon filter(s) if supplied (see also relevant paragraph).
- It(they) must be reinstalled if the product is used in the filter version.
- If there are panels and/or walls and/or wall units on the sides, make sure that there is enough space to install the product and that it is always possible to access the control panel easily.
- The product is equipped with fixing plugs suitable for most walls/ceilings. However, it is necessary to consult a qualified technician to make sure that the materials are suitable for the type of wall/ceiling. The wall/ceiling must be strong enough to support the weight of the hood.

■ OPERATION



T1. ON/OFF light switch

T2. Speed 1/OFF switch

T3. 2-speed selection


T4. 3-speed selection

■ MAINTENANCE WARNINGS

- **Cleaning:** For cleaning, simply use a cloth moistened with neutral liquid detergents. Do not use cleaning tools or instruments.
- Avoid the use of abrasive products. **DO NOT USE ALCOHOL!**



For product maintenance, see the images at the end of the installation marked by this symbol.

- ** Anti-Grease Filter:** The metallic anti-grease filter must be cleaned once a month with non-aggressive detergents, manually or in a dishwasher on a short wash at low temperatures. To remove the anti-grease filter, pull the spring release handle.

- The Anti-Grease Filter traps the grease particles produced during cooking. When cleaned in the dishwasher, the metal grease filter may discolour, but its filtering characteristics remain unchanged.

- ** Carbon filter (for filter version only):** The cartridge must be replaced at least every four months. It CANNOT be washed or regenerated. As indicated in the drawings section: remove the anti-grease filters, apply a carbon filter on each side and attach it to the product. Put the anti-grease filters back in place.

- The carbon filter retains any unpleasant odours produced during cooking. • The saturation of the carbon filter can occur after somewhat prolonged use depending on the type of cooking and how regularly the grease filter is cleaned.

■ Illumination

- The lighting system is based on LED technology. LEDs provide optimal illumination, last up to 10 times longer than conventional lamps and save 90% of electricity.

- **Lighting system :** The lighting system cannot be replaced by the user, contact Customer Service in case of malfunction.

DE

Das Produkt ist für die Absaugung von Kochdämpfen konzipiert und nur für den Hausgebrauch bestimmt.

Die in diesem Handbuch aufgeführten Anleitungen müssen streng eingehalten werden. Es wird keine

Haftung für eventuelle Unannehmlichkeiten, Schäden oder Brände am Produkt übernommen, die durch die Nichtbeachtung der in diesem Handbuch angeführten Anleitungen entstehen.

Das Gerät kann von den Zeichnungen in dieser Broschüre abweichen, die Gebrauchs-, Wartungs- und Installationsanweisungen bleiben jedoch unverändert.

• Es ist wichtig, alle dem Produkt beiliegenden Handbücher aufzubewahren, damit sie zu jedem Zeitpunkt eingesehen werden können. Im Falle von Verkauf, Weitergabe oder Umzug ist sicherzustellen, dass sie beim Produkt verbleiben. • Lesen Sie die Anleitungen aufmerksam durch: Sie enthalten wichtige Informationen zu Installation, Gebrauch und Sicherheit. • Prüfen Sie die Unversehrtheit des Produkts, bevor Sie mit der Installation fortfahren. Nehmen Sie anderenfalls Kontakt mit dem Händler auf und fahren Sie nicht mit der Installation fort.

■ HINWEISE

: die mit diesem Symbol gekennzeichneten Teile können separat im Fachhandel erworben werden.

*: die mit diesem Symbol gekennzeichneten Teile sind optionales Zubehör, das nur bei einigen Modellen geliefert wird und auf den Websites www.elica.com und www.shop.elica.com erworben werden kann.

■ SICHERHEIT UND RICHTLINIEN

ALLGEMEINE SICHERHEIT

• Nehmen Sie keine elektrischen oder mechanischen Änderungen am Produkt oder an den Abluftrohren vor.
• Trennen Sie das Produkt vor jeder Reinigung oder Wartung von der Stromversorgung, indem Sie den Stecker ziehen oder den Hauptschalter der Wohnung betätigen.
• Verwenden Sie bei allen Installations- und Wartungsarbeiten Arbeitshandschuhe. • Das Produkt darf von Kindern ab dem Alter von 8 Jahren und von Personen mit eingeschränkten körperlichen, sensorischen oder geistigen Fähigkeiten oder ohne Erfahrung oder notwendige Kenntnisse benutzt werden, wenn sie beaufsichtigt werden oder vorher Anweisungen zur sicheren Verwendung des Produkts und zum Verständnis der damit verbundenen Gefahren erhalten haben. • Kinder müssen beaufsichtigt werden, um sicherzustellen, dass sie nicht mit dem Produkt spielen. • Die Reinigung und Wartung darf nicht von Kindern ohne Aufsicht ausgeführt werden.
• Der Raum muss über eine ausreichende Belüftung verfügen, wenn das Produkt gleichzeitig mit anderen Geräten, die Gas oder andere Brennstoffe verbrennen, verwendet wird. • Das Produkt muss regelmäßig (MINDESTENS EINMAL PRO MONAT) innen und außen gereinigt werden; beachten Sie in jedem Fall die Wartungsanweisungen. • Wenn Sie das Produkt nicht reinigen und die Filter nicht austauschen / reinigen, kann

dies zu Brandgefahr führen. • Es ist strengstens untersagt, unter dem Produkt zu flambieren. • ACHTUNG: Wenn das Kochfeld in Betrieb ist, können zugängliche Teile des Produkts heiß werden. • Schließen Sie das Produkt erst dann an das Stromnetz an, wenn die Installation vollständig abgeschlossen ist. • Hinsichtlich der technischen und sicherheitstechnischen Maßnahmen zur Ableitung der Dämpfe sind die Vorschriften der zuständigen örtlichen Behörden strikt einzuhalten. • Die angesaugte Luft darf nicht in einen Kanal geleitet werden, der für die Abführung der Rauchgase von Geräten, die mit Gas oder anderen Brennstoffen betrieben werden, verwendet wird. • Verwenden Sie das Produkt nicht ohne ordnungsgemäß montierte Lampen, da Stromschlaggefahr besteht. • Das Produkt darf NIEMALS ohne korrekt montiertes Gitter verwendet werden. • Das Produkt darf NIEMALS als Auflagefläche verwendet werden, es sei denn, dies ist ausdrücklich angegeben.

• Verwenden Sie für den Austausch der Lampe nur den im Abschnitt Wartung/Beleuchtungssystem dieses Handbuchs angegebenen Lampentyp. • Der Einsatz der freien Flamme ist für die Filter schädlich und kann zu Bränden führen, es muss daher in jedem Fall vermieden werden. • Das Frittieren muss unter Kontrolle durchgeführt werden, um zu verhindern, dass sich überhitztes Öl entzündet. • Wenden Sie sich im Zweifelsfall an ein autorisiertes Kundendienstzentrum oder an ähnlich qualifiziertes Personal.

SICHERHEIT BEI DER INSTALLATION

• Verwenden Sie die mit dem Produkt gelieferten Befestigungsschrauben nur, wenn sie für die Oberfläche geeignet sind; andernfalls kaufen Sie den richtigen Typ. Stellen Sie sicher, dass sich in der Verpackung kein mitgeliefertes Material (wie z.B. Beutel mit Schrauben, Garantieblätter usw.) (aus Beförderungsgründen) befindet. Evtl. ist dieses herauszunehmen und aufzubewahren. • HINWEIS: Wenn die Schrauben und die Befestigungsvorrichtungen nicht gemäß diesen Anleitungen installiert werden, kann es zu elektrischen Risiken kommen.
• Das Abluftrohr wird nicht mitgeliefert und muss gekauft werden. • Der Durchmesser des Abluftrohrs muss dem Durchmesser des Anschlussrings entsprechen. • Beachten Sie bei der Installation des Produkts auf dem Kochfeld die in den Zeichnungen angegebene Höhe • Der Mindestabstand zwischen der Auflagefläche der Behälter auf dem Kochgerät und dem untersten Teil der Dunstabzugshaube muss bei Elektroherden 50 cm und bei Gas- oder Mischherden 50 cm sein. • Wenn in der Installationsanleitung des Gasherdes ein größerer Abstand angegeben ist, muss dieser berücksichtigt werden. • Bei gleichzeitigem Betrieb der Dunstabzugshaube im Abluftbetrieb und Feuerstätten muss sicher gestellt sein, dass während des Betriebes der Feuerstätte kein gefährlicher Unterdruck, der größer als 4 Pa (4 × 10⁻⁵ bar) ist, im Aufstellraum entstehen kann.

SICHERHEIT BEIM ELEKTRISCHEN ANSCHLUSS

• Die Netzspannung muss der auf dem Typenschild im Inneren des Produkts angegebenen Spannung entsprechen. • Wenn das Produkt mit einem Stecker ausgestattet ist, schließen Sie es an eine Steckdose an, die den geltenden Normen entspricht und sich auch nach der Installation in einem zugänglichen Bereich befindet. • Wenn kein Stecker vorhanden ist (direkter Anschluss an das Stromnetz) oder der Stecker sich auch nach der Installation nicht in einem zugänglichen Bereich befindet, verwenden Sie einen zweipoligen Standard-Schalter, der unter den Bedingungen der Überspannungskategorie III eine vollständige Trennung vom Stromnetz gewährleistet, entsprechend den Installationsvorschriften. • Das Produkt ist mit einem speziellen Stromkabel ausgestattet; wenn das Kabel beschädigt ist, fordern Sie es beim technischen Kundendienst an.

● **Achtung!** Bevor man den Stromkreis wieder an das Stromnetz anschließt und seinen ordnungsgemäßen Betrieb überprüft, sich immer vergewissern, dass das Netzkabel ordnungsgemäß montiert wurde.

Achtung! Nicht mit getrenntem Programmierer, Timer, Fernbedienung oder jeglicher anderer Vorrichtung, die sich automatisch aktiviert, verwenden.

■ EMPFEHLUNGEN FÜR DIE VERWENDUNG

Vorschläge für die korrekte Anwendung zur Verringerung der Umweltbelastung: Wenn Sie mit dem Kochen beginnen, schalten Sie das Gerät mit minimaler Geschwindigkeit ein und lassen Sie es auch nach dem Ende des Kochvorgangs noch einige Minuten eingeschaltet. Erhöhen Sie die Geschwindigkeit nur bei großen Mengen an Rauch und Dampf, wobei die Booster-Funktion nur in Extremfällen verwendet wird. Um die Effizienz des Geruchsminderungssystems aufrechtzuerhalten, sollten Sie den/die Kohlefilter bei Bedarf austauschen. Um den Fettfilter effizient zu halten, reinigen Sie ihn bei Bedarf. Um die Effizienz zu optimieren und den Lärm zu minimieren, verwenden Sie den in diesem Handbuch angegebenen maximalen Durchmesser des Kanalsystems.

■ ENTSORGUNG AM ENDE DER LEBENSDAUER

Dieses Gerät ist in Übereinstimmung mit der europäischen Richtlinie 2012/19/EU - UK SI 2013 No.3113, Waste Electrical and Electronic Equipment (WEEE) - gekennzeichnet worden. Stellen Sie sicher, dass dieses Produkt ordnungsgemäß entsorgt wird. Der Benutzer trägt dazu bei, mögliche negative Umwelt- und Gesundheitsfolgen zu vermeiden.



Das Symbol auf dem Produkt oder auf der Begleitdokumentation weist darauf hin, dass dieses

Produkt nicht als Hausmüll behandelt werden darf, sondern bei der entsprechenden Sammelstelle für das Recycling von Elektro- und Elektronik-Altgeräten abgegeben werden muss. Das Produkt gemäß den lokalen Vorschriften zur Abfallentsorgung beseitigen. Weitere Informationen zur Behandlung, Wiederverwertung und zum Recycling dieses Produkts erhalten Sie von der zuständigen örtlichen Behörde, dem Hausmüllentsorgungsdienst oder dem Geschäft, in dem das Produkt gekauft wurde.

■ BESTIMMUNGEN

Geräte, die gemäß den folgenden Sicherheitsnormen entwickelt, getestet und hergestellt wurden: EN/IEC 60335-1; EN/IEC 60335-2-31, EN/IEC 62233. Leistung: EN/IEC 61591; ISO 5167-1; ISO 5167-3; ISO 5168; EN/IEC 60704-1; EN/IEC 60704-2-13; EN/IEC 60704-3; ISO 3741; EN 50564; IEC 62301. EMC: EN 55014-1; CISPR 14-1; EN 55014-2; CISPR 14-2; EN/IEC 61000-3-2; EN/IEC 61000-3-3.

■ VERWENDUNG

Das Absaugsystem kann in der Absaugversion mit externer Abführung oder internem Umwälzfilter eingesetzt werden.

● Version mit Absaugung:

Die Dämpfe werden über ein am Anschlussflansch befestigtes Abluftrohr nach außen abgeführt.

ACHTUNG! Wenn das Produkt mit Kohlefilter/n ausgestattet ist, muss/ müssen diese/r entfernt werden.

Das Produkt an Rohre und Austrittsöffnungen anschließen, die über einen Durchmesser verfügen, der dem Luftauslass (Anschlussflansch) entspricht.

Die Verwendung von Rohren und Austrittsöffnungen an der Wand mit einem geringeren Durchmesser führt zu einer Verringerung der Absaugleistungen und einem deutlichen Anstieg der Geräusentwicklung.

Aus diesem Grund ist diesbezüglich jede Haftung ausgeschlossen.

- Verwenden Sie eine möglichst kurze Rohrleitung.
- Verwenden Sie eine Rohrleitung mit möglichst wenigen Biegungen (maximaler Biegewinkel: 90°).
- Vermeiden Sie drastische Änderungen des Leitungsquerschnitts.

● Version mit Filter:

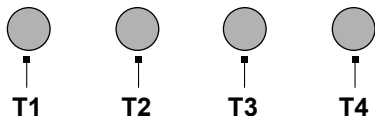
Die angesaugte Luft wird entfettet und desodoriert, bevor sie in den Raum zurückgeführt wird. Um das Produkt in dieser Version zu verwenden, ist es notwendig, ein zusätzliches Aktivkohlefiltersystem zu installieren.

■ MONTAGE ERSTINSTALLATION

- Prüfen, dass die Produktabmessungen für den gewählten Installationsbereich geeignet sind.
- Den/die Aktivkohlefilter, falls mitgeliefert, entfernen (siehe auch den entsprechenden Absatz).

- Diese/r dürfen nur wieder montiert werden, wenn man beabsichtigt, das Produkt in der filternden Version zu verwenden.
- Im Falle von Verkleidungen und/oder Wänden und/oder Hängeschränken ist darauf zu achten, dass genügend Platz für die Installation des Produkts vorhanden ist und dass das Bedienfeld jederzeit leicht zugänglich ist.
- Das Produkt ist mit Befestigungsdübeln ausgestattet, die für die meisten Wände/Decken geeignet sind. Es muss jedoch ein qualifizierter Techniker hinzugezogen werden, um die Eignung der Materialien je nach Art der Wand/Decke sicherzustellen. Die Wand/Decke muss stabil genug sein, um das Gewicht der Haube zu tragen.

■ FUNKTIONSWEISE



- T1. Lichtschalter ON/OFF.
 T2. Schalter OFF/Geschwindigkeit 1.
 T3. Geschwindigkeitsauswahl 2.
 T4. Geschwindigkeitsauswahl 3.

■ WARNHINWEISE ZUR WARTUNG

- **Reinigung:** Verwenden Sie zur Reinigung nur ein mit neutralen, flüssigen Reinigungsmitteln angefeuchtetes Tuch. Verwenden Sie keine Werkzeuge oder Instrumente zur Reinigung.
- Vermeiden Sie die Verwendung von Produkte mit Abrasiven. KEINEN ALKOHOL VERWENDEN!



Zur Wartung des Produkts siehe die Bilder am Ende der Installationsanleitung mit diesem Symbol.

- **✂️ Fettfilter:** Der Metall-Fettfilter muss einmal pro Monat mit einem nicht aggressiven Reinigungsmittel von Hand oder in der Spülmaschine bei niedrigen Temperaturen und kurzem Reinigungszyklus gereinigt werden. Um den Fettfilter zu entfernen, ziehen Sie am federbelasteten Entriegelungsgriff.

- Der Fettfilter hält Fettpartikel zurück, die beim Kochen entstehen. Beim Reinigen in der Spülmaschine kann sich der Metallfettfilter verfärben, wobei seine Filtereigenschaften in keiner Weise beeinträchtigt werden.

- **✂️ Kohlefilter (nur für filternde Version):** Die Kartusche muss mindestens alle vier Monate ausgetauscht werden. Sie kann NICHT gereinigt oder wiederaufbereitet werden. Wie im Abschnitt "Zeichnungen" angegeben: Entfernen Sie die Fettfilter, setzen Sie einen Kohlefilter pro Seite ein und befestigen Sie ihn am Produkt. Die Fettfilter wieder einsetzen.

- Der Kohlefilter hält unangenehme Gerüche zurück, die beim Kochen entstehen.
- Die Sättigung des Kohlefilters tritt nach mehr oder weniger langem Gebrauch ein, je nach Art des Kochens und je nachdem, wie regelmäßig der Fettfilter gereinigt wird.

Beleuchtung

- Das Beleuchtungssystem basiert auf der LED-Technologie. Die LEDs gewährleisten eine optimale Beleuchtung, halten bis zu 10 Mal länger als herkömmliche Lampen und sparen 90 % an elektrischer Energie.

- **Beleuchtungssystem :** Das Beleuchtungssystem kann nicht vom Anwender ausgetauscht werden, wenden Sie sich bitte bei Betriebsstörungen an den Kundendienst.

FR

Le produit est conçu pour l'aspiration des fumées et des vapeurs de cuisson et est destiné au seul usage domestique.

Suivre de près les instructions reportées dans ce manuel. Nous déclinons toute responsabilité face à tout inconvénient, dommage ou incendie causé au produit en raison du non-respect des instructions de ce manuel.

L'appareil peut avoir un aspect différent par rapport au dessin de cette notice mais les instructions pour l'utilisation, l'entretien et l'installation restent les mêmes.

- Il est important de conserver tous les manuels accompagnant le produit afin qu'ils puissent être consultés à tout moment. En cas de vente, de cession ou de transfert, s'assurer qu'ils restent avec le produit.
- Lire attentivement les instructions : elles contiennent des informations essentielles sur l'installation, l'utilisation et la sécurité.
- Vérifier l'intégrité du produit avant de procéder à l'installation. Sinon, contacter le revendeur et ne pas continuer l'installation.

■ REMARQUES



les pièces marquées de ce symbole peuvent être achetées séparément chez des revendeurs spécialisés.



les pièces marquées de ce symbole sont des accessoires en option uniquement fournis sur certains modèles et peuvent être achetés sur les sites www.elica.com et www.shop.elica.com.

■ SÉCURITÉ ET RÈGLEMENTATIONS



△ SÉCURITÉ GÉNÉRALE

- Ne pas effectuer de variations électriques ou mécaniques sur le produit ou sur les conduits d'évacuation.
- Avant toute opération de nettoyage ou d'entretien, débrancher le produit du secteur électrique en enlevant la fiche ou à travers le disjoncteur général du logement.
- Utiliser des

gants de travail pour toutes les opérations d'installation et d'entretien. • Le produit peut être utilisé par des enfants âgés d'au moins 8 ans et par des personnes ayant des capacités physiques, sensorielles ou mentales réduites ou sans expérience ou sans les connaissances nécessaires, à condition qu'ils soient surveillés ou après que ces personnes aient reçu des instructions relatives à l'usage sûr de l'appareil et à la compréhension des dangers afférents. • Les enfants doivent être contrôlés afin qu'ils ne jouent pas avec le produit. • Le nettoyage et l'entretien ne doivent pas être effectués par des enfants sans surveillance. • Le local doit disposer d'une ventilation suffisante lorsque le produit est utilisé en même temps que d'autres appareils à combustion de gaz ou autres combustibles. • Le produit doit être fréquemment nettoyé, à l'intérieur comme à l'extérieur (AU MOINS UNE FOIS PAR MOIS) ; respecter dans tous les cas les indications présentes dans les instructions d'entretien. • Le non-respect des normes de nettoyage du produit et du remplacement/nettoyage des filtres comporte des risques d'incendie. • Il est strictement interdit de faire flamber des aliments sous le produit. • ATTENTION : Lorsque la plaque de cuisson est en marche, les parties accessibles du produit peuvent devenir chaudes. • Ne pas brancher le produit au secteur électrique tant que l'installation n'est pas totalement terminée. • Concernant les mesures techniques et de sécurité à prendre pour l'évacuation des fumées, respecter scrupuleusement les réglementations établies par les autorités locales compétentes. • L'air aspiré ne doit pas être conduit vers le tube destiné à l'évacuation des fumées des appareils à combustion à gaz ou autres combustibles. • Ne pas utiliser ni laisser le produit sans que les ampoules ne soient correctement montées en raison du risque possible de décharge électrique. • Le produit ne doit JAMAIS être utilisé sans la grille correctement montée. • Le produit ne doit JAMAIS être utilisé comme plan à moins que cela ne soit explicitement indiqué.

• Pour le remplacement de la lampe, utiliser uniquement le type de lampe indiqué dans la section maintenance/système d'éclairage de ce manuel. • L'utilisation d'une flamme nue peut endommager les filtres et provoquer des incendies et doit donc être évitée. • La friture doit être surveillée afin d'éviter que l'huile ne prenne feu. • En cas de doute, consulter le centre de service agréé ou un personnel qualifié similaire.

SÉCURITÉ POUR L'INSTALLATION

• Utiliser le vis de fixation fournies avec le produit uniquement si elles sont adaptées à la surface, sinon, acheter les vis adéquates. Vérifier qu'aucun matériel accessoire (comme des sachets avec des vis, garanties, etc.) ne se trouve à l'intérieur de l'emballage (pour des raisons de transport) : il doit être enlevé et conservé. • AVERTISSEMENT : La non-installation de vis et fixations conformément à ces instructions peut comporter des risques électriques. • Le tube d'évacuation n'est pas fourni

et doit être acheté. • Le diamètre du tube d'évacuation doit être identique au diamètre de l'anneau de raccordement. • Pour l'installation du produit au dessus d'une plaque de cuisson, respecter la hauteur indiquée sur les dessins • La distance minimale entre la surface du support des récipients sur le dispositif de cuisson et la partie la plus basse de la hotte ne doit pas être inférieure à 50 cm pour les cuisines électriques et de 50 cm pour les cuisines à gaz ou mixtes. • Si les instructions d'installation du dispositif de cuisson à gaz spécifient une distance plus importante, il faut en tenir compte.

SÉCURITÉ POUR LE RACCORDEMENT ÉLECTRIQUE

• La tension du réseau doit correspondre à la tension figurant sur l'étiquette des caractéristiques située à l'intérieur du produit. • Si une fiche est présente, brancher le produit à une prise conforme aux normes en vigueur et placée à un endroit accessible même après l'installation. • Si l'appareil n'est pas doté de fiche (raccordement direct au secteur) ou si la fiche n'est pas placée dans un endroit accessible même après l'installation, appliquer un interrupteur bipolaire conforme qui assure la déconnexion complète du secteur dans les conditions de la catégorie de surtension III, conformément aux règles d'installation. • Le produit est doté d'un câble d'alimentation spécial ; en cas d'endommagement, le demander au service d'assistance technique.

• **Attention !** Avant de rebrancher le circuit au secteur électrique et d'en vérifier le fonctionnement correct, toujours contrôler que le câble ait été correctement monté.

Attention ! Ne pas utiliser avec un programmeur, une minuterie, une télécommande séparée ou tout autre appareil qui s'active automatiquement.

■ SUGGESTIONS D'UTILISATION

Conseils pour une utilisation correcte et destinée à réduire l'impact environnemental : Pour commencer à cuisiner, allumer l'appareil à la vitesse minimale et la laisser allumer quelques minutes, même après la fin de la cuisson. Augmenter la vitesse seulement en cas de grosses quantités de fumée et de vapeur en utilisant la fonction booster uniquement pour les cas extrêmes. Pour préserver l'efficacité du système de réduction des odeurs, remplacer le(s) filtre(s) à charbon. Nettoyer le filtre à graisse régulièrement pour en préserver l'efficacité. Pour optimiser l'efficacité et minimiser les bruits, utiliser le diamètre maximal du système de canalisation indiqué dans ce manuel.

■ ÉLIMINATION EN FIN DE VIE



Cet appareil est marqué conformément à la Directive Européenne 2012/19/CE - UK SI 2013 No.3113, Déchets d'équipements électriques et électroniques (DEEE). S'assurer que ce produit est correctement éliminé. L'utilisateur contribue à prévenir les possibles conséquences négatives pour l'environnement et la santé.

Le symbole présent sur le produit ou sur la documentation qui l'accompagne indique qu'il ne doit pas être traité comme déchet ménager mais être apporté à un point de collecte pour le recyclage d'équipements électriques et électroniques. L'éliminer conformément aux réglementations locales d'élimination des déchets. Pour plus d'informations sur le traitement, la récupération et le recyclage de ce produit, contacter les autorités locales, le service de collecte des déchets ménagers ou le magasin où le produit a été acheté.



FR Concerne la France uniquement :



FR

Cet appareil, ses accessoires et cordons se recyclent



REPRISE À LA LIVRAISON



À DÉPOSER EN MAGASIN



À DÉPOSER EN DÉCHÈTERIE

Points de collecte sur www.quefairedesdechets.fr
Privilégiez la réparation ou le don de votre appareil !

■ NORMES

Équipement conçu, testé et réalisé dans le respect des normes sur la Sécurité : EN/CEI 60335-1 ; EN/CEI 60335-2-31, EN/CEI 62233. Performance : EN/CEI 61591 ; ISO 5167-1 ; ISO 5167-3 ; ISO 5168 ; EN/CEI 60704-1 ; EN/CEI 60704-2-13 ; EN/CEI 60704-3 ; ISO 3741 ; EN 50564 ; CEI 62301. CEM : EN 55014-1 ; CISPR 14-1 ; EN 55014-2 ; CISPR 14-2 ; EN/CEI 61000-3-2 ; EN/CEI 61000-3-3.

■ UTILISATION

Le système d'extraction peut être utilisé en version aspirante à évacuation externe ou filtrante à recyclage interne.

● Version Aspirante :

Les vapeurs sont évacuées vers l'extérieur par un tuyau d'échappement fixé sur la bride de raccord.

ATTENTION ! Si le produit est équipé d'un ou de plusieurs filtres à charbon, ceux-ci doivent être retirés.

Raccorder le produit aux tuyaux et aux orifices d'évacuation murale du même diamètre que celui de la sortie d'air (bride de raccord).

L'utilisation des tuyaux et des orifices d'évacuation d'un

diamètre inférieur diminuera l'efficacité de l'extraction et augmentera considérablement le bruit.

Nous déclinons, dans ce cas, toute responsabilité.

• La longueur du conduit doit être celle strictement indispensable.

• Utiliser un conduit avec le moins de coudes possible (angle maximal du coude : 90°).

• Éviter de changer drastiquement la section du conduit.

● Version Filtrante :

L'air aspiré sera dégraissé et désodorisé avant d'être renvoyé dans la pièce. Pour utiliser le produit dans cette version, il est nécessaire d'installer un système supplémentaire de filtre à charbon actif.

■ MONTAGE PREMIÈRE INSTALLATION

• Vérifier que le taille du produit acheté est adaptée à la zone d'installation choisie.

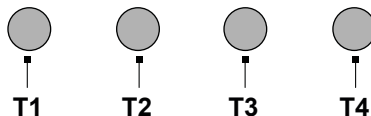
• Retirer le ou les filtres à charbon actif s'ils sont fournis (voir également la section correspondante).

• Les filtres ne doivent être remis en place que si le produit doit être utilisé dans sa version filtrante.

• Dans le cas de présence de panneaux et/ou de parois et/ou de placards latéraux, vérifier que l'espace est suffisant pour installer le produit et qu'il est toujours possible d'accéder facilement au panneau de commande.

• Le produit est équipé de fiches de fixation adaptées à la plupart des murs/plafonds. Toutefois, un technicien qualifié doit être consulté pour vérifier l'adéquation des matériaux en fonction du type de mur/plafond. Le mur/plafond doit être suffisamment solide pour supporter le poids de la hotte.

■ FONCTIONNEMENT



T1. Interrupteur lumières ON/OFF.

T2. Interrupteur OFF/vitesse 1

T3. Sélection vitesse 2

T4. Sélection vitesse 3

■ CONSIGNES D'ENTRETIEN

• **Nettoyage** : Pour le nettoyage, utiliser exclusivement un chiffon imbibé de nettoyant liquide neutre. Ne pas utiliser d'ustensiles ni d'instruments de nettoyage.

• Éviter l'usage de produits à base d'agents abrasifs. NE PAS UTILISER D'ALCOOL !



Pour l'entretien du produit, voir les images à la fin de l'installation marquées de ce symbole.

• **XA** **Filtre à graisse** : Le filtre à graisse métallique doit être nettoyé une fois par mois avec des nettoyeurs non agressifs, manuellement ou au lave-vaisselle à basse température et avec un cycle court. Pour démonter le filtre à graisse, tirer la poignée de décrochage à ressort.

• Le filtre à graisse retient les particules de graisse provenant de la cuisson. Avec le lavage au lave-vaisselle, le filtre anti-graisse métallique peut décolorer mais ses caractéristiques de filtrage restent les mêmes.

• **XB** **Filtre à charbon (seulement pour la version filtrante)** : Il est nécessaire de remplacer la cartouche au maximum tous les quatre mois. Il NE peut PAS être lavé ni régénéré. Comme indiqué dans la section des dessins : enlever les filtres à graisse, appliquer un filtre au charbon par côté et l'accrocher au produit. Remettre les filtres à graisse.

• Le filtre à charbon actif retient les odeurs désagréables de la cuisson. • La saturation du filtre à charbon actif se constate après un emploi plus ou moins long, selon la fréquence d'utilisation et la régularité du nettoyage du filtre à graisse.

Éclairage du plan de cuisson

• Le système d'éclairage est basé sur la technologie LED. Les LED fournissent un éclairage optimal, durent jusqu'à 10 fois plus longtemps que les ampoules classiques et permettent d'économiser 90 % d'électricité.

• **Système d'Éclairage** : Le système d'éclairage ne peut pas être remplacé par l'utilisateur ; en cas de dysfonctionnement, contacter le service d'assistance.

NL

Het product is ontworpen voor het afzuigen van het tijdens het koken geproduceerde dampen en rook en is uitsluitend bestemd voor huishoudelijk gebruik.

Neem de aanwijzingen van deze handleiding strikt in acht. Wij aanvaarden geen aansprakelijkheid voor eventuele problemen, schade of brand veroorzaakt door het product als gevolg van de niet-naleving van de aanwijzingen van deze handleiding.

Het apparaat kan anders uitzien dan op de tekeningen in dit boekje, maar de gebruiks-, onderhouds- en installatie-instructies blijven hetzelfde.

• Het is belangrijk om alle handleidingen te bewaren zodat ze op elk moment geraadpleegd kan worden. In geval van verkoop, overdracht of verhuizing moeten de handleidingen het product begeleiden. • Lees de aanwijzingen aandachtig: deze bevatten belangrijke informatie over de installatie, het gebruik en de veiligheid. • Controleer de intacte staat van het product alvorens verder te gaan met de installatie. Neem anders contact op met uw leverancier en ga niet verder met de installatie.

■ OPMERKINGEN

 : de met dit symbool gemarkeerde onderdelen kunnen apart worden aangeschaft bij gespecialiseerde dealers.

* : de met dit symbool gemarkeerde onderdelen zijn optionele accessoires die alleen voor bepaalde modellen worden geleverd, en die kunnen worden aangeschaft op de websites www.elica.com en www.shop.elica.com.

■ VEILIGHEID EN REGELGEVING

⚠ ALGEMENE VEILIGHEID

• Breng op het product of op de afvoerkanalen geen elektrische of mechanische wijzigingen aan. • Voordat er werkzaamheden voor reiniging of onderhoud worden uitgevoerd, moet het product worden losgekoppeld van het elektriciteitsnet door de stekker te verwijderen of de hoofdschakelaar van de woning uit te schakelen. • Draag tijdens alle werkzaamheden voor de installatie en het onderhoud altijd werkhandschoenen. • Het product mag gebruikt worden door kinderen vanaf 8 jaar en door personen met verminderde lichamelijke, zintuiglijke of geestelijke vermogens, of personen die niet beschikken over de noodzakelijke ervaring en kennis, mits ze onder toezicht staan of nadat ze aanwijzingen hebben ontvangen inzake het veilige gebruik van het apparaat en ze de bij het gebruik betrokken gevaren begrepen hebben. • Kinderen moeten onder toezicht staan om ervoor te zorgen dat ze niet met het product spelen. • De reiniging en het onderhoud mogen niet worden uitgevoerd door kinderen zonder dat ze onder toezicht staan. • Als het product gelijktijdig wordt gebruikt met andere apparaten die gas of andere brandstoffen verbranden, moet de ruimte beschikken over een voldoende ventilatie. • Het apparaat moet zowel aan de binnen- als de buitenkant regelmatig worden gereinigd (TEN MINSTE EENMAAL PER MAAND), en neem daarbij in ieder geval de uitdrukkelijk aangegeven onderhoudsvoorschriften in acht. • De niet-naleving van de normen voor reiniging van het product en voor de vervanging/reiniging van de filters vormt een gevaar voor brand. • Het is ten strengste verboden om onder het product voedingsmiddelen boven de vlam te bereiden. • **OPGELET:** Tijdens de werking van de kookplaat kunnen de bereikbare delen van het product heet worden. • Sluit het product niet aan op het elektriciteitsnet tot de installatie volledig is voltooid. • Voor wat betreft de toe te passen technische maatregelen en veiligheidsmaatregelen voor de afvoer van de dampen moet de regelgeving van de plaatselijke bevoegde instanties strikt in acht worden genomen. • De afgezogen lucht mag niet in een kanaal worden geleid dat gebruikt wordt voor de afvoer van de dampen geproduceerd door apparaten die gas of andere brandstoffen verbranden. • Gebruik het product niet en laat

het niet zonder correct gemonteerde lampen, in verband met het mogelijk risico op elektrische schokken.* Het product mag NOOIT zonder correct gemonteerd rooster gebruikt worden. • Het product mag NOOIT gebruikt worden als steunvlak, tenzij uitdrukkelijk aangegeven.

• Gebruik voor de vervanging van de lampen uitsluitend het type lamp aangegeven in het hoofdstuk betreffende het onderhoud/verlichtingssysteem van deze handleiding. • Het gebruik van open vuur is schadelijk voor de filters, vormt een gevaar voor brand en moet derhalve altijd vermeden worden. • Frituren moet altijd onder toezicht gebeuren om te voorkomen dat de olie oververhit raakt en vlam vat. • Neem in geval van twijfel contact op met het erkende servicecentrum of vergelijkbaar gekwalificeerd personeel.

⚠ VEILIGHEID VOOR DE INSTALLATIE

• Gebruik de bij het product geleverde bevestigingsschroeven alleen als ze geschikt zijn voor het oppervlak; anders moet het correcte type schroeven worden aangeschaft. Controleer dat er binnenin het product geen (voor het transport) bijgeleverde materialen aanwezig zijn (zoals bijvoorbeeld zakjes met schroeven, garantiebewijs, enz.); eventueel aanwezig materiaal moet verwijderd en bewaard worden. • **WAARSCHUWING:** Als schroeven en bevestigingselementen niet in overeenstemming met deze aanwijzingen worden geïnstalleerd, kan dit leiden tot risico's van elektrische aard. • De afvoerpijp wordt niet bijgeleverd en moet worden aangeschaft. • De diameter van de afvoerpijp moet gelijk zijn aan die van de koppelingsring. • Neem voor de installatie van het product op de kookplaat de op de tekeningen aangegeven hoogte in acht • De minimale afstand tussen het plaatsingsoppervlak van de pannen op het kooktoestel en de onderkant van de afzuigkap mag in geval van elektrische kookplaten niet minder zijn dan 50 cm en in geval van gaskookplaten of combi kookplaten niet minder dan 50 cm. • Als de installatie-aanwijzingen van het gaskooktoestel een grotere afstand aangegeven, moet deze in acht worden genomen.

⚠ VEILIGHEID VOOR DE ELEKTRISCHE AANSLUITING

• De netspanning moet voldoen aan de spanning aangegeven op het typeplaatje aangebracht aan de binnenkant van het product. • Indien voorzien van een stekker, moet het product worden aangesloten op een stopcontact dat aan de geldende normen voldoet, geplaatst op een ook na de installatie bereikbare plek. • Indien niet voorzien van een stekker (rechtstreekse aansluiting op het elektriciteitsnet), of als de stekker zich niet op een bereikbare plek bevindt, moet een goedgekeurde tweepolige schakelaar worden voorzien die de volledige loskoppeling van het elektriciteitsnet garandeert onder de omstandigheden van overspanningscategorie III, in overeenstemming met de installatievoorschriften. • Het

product is voorzien van een speciale voedingskabel; als de kabel beschadigd raakt, moet contact worden opgenomen met de technische servicedienst.

• **Opgelet!** Voordat het circuit weer op de netvoeding wordt aangesloten en de correcte werking ervan wordt gecontroleerd, moet altijd gecontroleerd worden of het netsnoer correct gemonteerd is.

Opgelet! Maak geen gebruik van een ander programmeringssysteem, timer, afstandsbediening of ander apparaat dat automatisch wordt geactiveerd.

■ SUGGESTIES VOOR GEBRUIK

Suggesties voor een correct gebruik om de milieu-impact te verminderen: Wanneer u begint te koken, schakel het apparaat dan in met de minimale snelheid en laat hem ook na het einde van de bereiding nog enkele minuten ingeschakeld. Verhoog de snelheid alleen in geval van een grote hoeveelheid stoom en rook en gebruik de functie booster alleen in extreme gevallen. Om het systeem voor de geurbeperving efficiënt te behouden moet(en), wanneer nodig, het/de koolstoffilter(s) vervangen worden. Om het vetfilter efficiënt te handhaven, moet het, wanneer noodzakelijk, gereinigd worden. Om de efficiëntie te optimaliseren en de geluidsemissies te beperken, moet de in deze handleiding aangegeven maximale diameter voor het leidingsysteem worden gebruikt.

■ VERWIJDERING AAN EINDE LEVENSDUUR

Dit apparaat is gemarkeerd in overeenstemming met de Europese richtlijn 2012/19/EG - UK SI 2013 No.3113, Waste Electrical and Electronic Equipment (WEEE) - Afgedankte Elektrische en Elektronische Apparatuur (AEEA). Zorg ervoor dat dit product op correcte wijze wordt afgevoerd.



De gebruiker draagt bij aan het voorkomen van potentieel negatieve gevolgen voor het milieu en de gezondheid.

Het op het product of op de begeleidende documenten aangegeven symbool geeft aan dat dit product niet behandeld mag worden als huishoudelijk afval, maar ingeleverd moet worden bij een erkend inzamelpunt voor de recycling van elektrische en elektronische apparaten. Verwerk het product in overeenstemming met de plaatselijke regelgeving voor afvalverwijdering. Voor meer informatie over de verwerking, het hergebruik en de recycling van dit product moet contact worden opgenomen met de plaatselijke instantie voor de inzameling van huishoudelijke apparaten of de winkel waar het product is aangekocht.

■ REGELGEVING

Apparaat ontworpen, getest en geproduceerd in overeenstemming met de normen inzake de Veiligheid: EN/IEC 60335-1; EN/IEC 60335-2-31, EN/IEC 62233. Prestaties: EN/IEC 61591; ISO 5167-1; ISO 5167-3; ISO 5168; EN/IEC 60704-1; EN/IEC 60704-2-13; EN/IEC 60704-3; ISO 3741; EN 50564; IEC 62301. EMC: EN

■ GEBRUIK

Het afzuigstelsysteem kan gebruikt worden in de afzuigversie met externe afvoer of in de filterversie met interne recirculatie.

• Afzuigversie:

De dampen worden naar buiten afgevoerd via een afvoerpijp bevestigd op de koppelingsflens.

OPGELET! Als het product is voorzien van koolstoffilter(s), moet(en) deze verwijderd worden.

Sluit het product aan op leidingen en uitlaatopeningen in de wand met een diameter die gelijk is aan die van de luchtuitlaat (koppelingsflens).

Het gebruik van leidingen en uitlaatopeningen met een kleinere diameter veroorzaken lagere prestaties van de afzuiging en een aanzienlijke toename van het geluidsniveau.

In deze gevallen aanvaarden wij derhalve geen enkele aansprakelijkheid.

- Gebruik een zo kort mogelijke kanaal.
- Gebruik een kanaal met zo weinig mogelijk bochten (maximale hoek van de bocht: 90°).
- Vermijd drastische wijzigingen in de doorsnede van het kanaal.

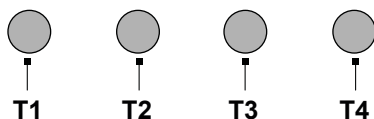
• Filterversie:

De aangezogen lucht wordt ontvet en ontgeurd alvorens ze weer in de ruimte wordt teruggebracht. Voor het gebruik van het product in deze versie moet een extra filtratiesysteem met actieve kool worden geïnstalleerd.

■ MONTAGE EERSTE INSTALLATIE

- Controleer of het aangeschafte product de juiste afmetingen heeft voor het gekozen installatiegebied.
- Verwijder, indien bijgeleverd, het/de koolfilter(s) (verwijs naar de betreffende paragraaf).
- Deze moeten alleen verwijderd worden als u het product in de filterversie wenst te gebruiken.
- In geval er panelen en/of wanden en/of kastjes aan de zijkant aanwezig zijn, controleer dan of er voldoende ruimte is voor de installatie van het product en dat het altijd mogelijk is om het bedieningspaneel gemakkelijk te bereiken.
- Het product is voorzien van bevestigingspluggen die geschikt zijn voor de meeste wanden/plafonds. Neem in ieder geval contact op met een gekwalificeerde technicus om de geschiktheid van de materialen van het type wand/plafond te laten beoordelen. De wand/het plafond moet voldoende sterk zijn om het gewicht van de afzuigkap te kunnen dragen.

■ WERKING



T1. Lichtschakelaar ON/OFF.

T2. Schakelaar OFF/snelheid 1

T3. Selectieknop snelheid 2

T4. Selectieknop snelheid 3

■ WAARSCHUWINGEN VOOR ONDERHOUD

- **Reiniging:** Gebruik voor de reiniging uitsluitend een met neutrale reinigingsmiddelen bevochtigde doek. Gebruik voor de reiniging geen gereedschappen of instrumenten.
- Vermijd het gebruik van producten die schurende stoffen bevatten. **GEEN ALCOHOL GEBRUIKEN!**



Verwijs voor het onderhoud van het product naar de afbeeldingen aan het einde van de installatie, gemarkeerd met dit symbool.

• **✂️ Vetfilter:** Het metalen vetfilter moet één keer per maand worden (of wanneer het systeem voor de aanduiding van de verzadiging van de filters dit vereist) gereinigd met niet-agressieve reinigingsmiddelen, hetzij met de hand, hetzij in een vaatwasmachine bij lage temperaturen en een korte cyclus. Voor de demontage van het vetfilter moet aan de ontgrendelingshendel met veer getrokken worden.

• Het vetfilter vangt de van het kookproces afkomstige vetdeeltjes op. Het kan gebeuren dat het wassen in de vaatwasser het metalen vetfilter verkleurt maar de filtereigenschappen zullen absoluut niet wijzigen.

• **✂️ Koolfilter (alleen voor filterversie):** Het filterelement moet maximaal om de vier maanden worden vervangen. Dit element kan NIET gewassen of geregenereerd worden. Zoals aangegeven in het deel met de tekeningen: verwijder de vetfilters, breng één koolstoffilter per zijde aan en haak ze vast aan het product. Plaats de vetfilters terug.

• Het koolfilter vangt de onaangename geuren van het kookproces op. • De verzadiging van het koolfilter treedt op na een meer of minder lang gebruik, afhankelijk van het soort bereiding en de regelmaat van de reiniging van het vetfilter.

Verlichting

• Het verlichtingssysteem is gebaseerd op de led-technologie. Leds garanderen een optimale verlichting en gaan maximaal 10 keer langer mee dan traditionele lampen, terwijl er 90% elektriciteit wordt bespaard.

● **Verlichtingssysteem** : Het verlichtingssysteem mag niet door de gebruiker vervangen worden: neem in geval van storingen contact op met de servicedienst.

ES

El producto está realizado para la aspiración de los humos y vapores de la cocción y está destinado solo a uso doméstico.

Siga escrupulosamente las instrucciones proporcionadas en este manual. Se declina cualquier responsabilidad por posibles inconvenientes, daños o incendios causados al producto como consecuencia del incumplimiento de las instrucciones de este manual.

El producto puede tener un aspecto estético diferente al mostrado en las ilustraciones de este manual, sin embargo, las instrucciones para el uso, mantenimiento e instalación siguen siendo las mismas.

• Es importante conservar todos los manuales que acompañan al producto para consultarlos en todo momento. En caso de venta, cesión o traslado, asegúrese de que permanezcan junto con el producto. • Lea detenidamente las instrucciones: contienen importante información sobre la instalación, el uso y la seguridad. • Compruebe la integridad del producto antes de proceder con la instalación. De no ser así, póngase en contacto con su distribuidor e interrumpa la instalación.

■ NOTAS



: las partes marcadas con este símbolo se pueden comprar por separado en los distribuidores especializados.



*: las partes marcadas con este símbolo son accesorios opcionales suministrados solo en algunos modelos y pueden comprarse en los sitios www.elica.com y www.shop.elica.com.

■ SEGURIDAD Y NORMATIVAS

⚠ SEGURIDAD GENERAL

• No realice cambios eléctricos o mecánicos en el producto o en los conductos de descarga. • Antes de realizar cualquier tarea de limpieza o mantenimiento, desconecte el producto de la red eléctrica, quitando el enchufe o desconectando el interruptor general de la habitación. • Para todas las operaciones de instalación y mantenimiento es preciso usar guantes de trabajo. • El aparato puede ser utilizado por niños a partir de los 8 años de edad y por personas con capacidades físicas, sensoriales o mentales reducidas, o con falta de experiencia y conocimiento, a condición de que estén bajo supervisión o hayan recibido instrucciones sobre el uso del aparato de forma segura y la comprensión de los peligros relacionados con el mismo. • Los niños deben ser controlados para que no jueguen con el producto. • Las operaciones de limpieza y mantenimiento no deben ser llevadas a cabo por niños sin ninguna supervisión. • El local debe disponer de suficiente

ventilación cuando el producto se utiliza al mismo tiempo que otros aparatos con combustión de gases u otros combustibles. El producto debe limpiarse con frecuencia tanto interna como externamente (AL MENOS UNA VEZ AL MES), respete de todos modos cuanto expresamente indicado en las instrucciones de mantenimiento. • La inobservancia de las normas de limpieza del producto y de la sustitución/limpieza de los filtros causa riesgos de incendios. • Está terminantemente prohibido cocinar alimentos con la llama bajo el producto. • ATENCIÓN: Cuando la placa de cocción está en funcionamiento las partes accesibles del producto pueden estar calientes. • No conecte el producto a la red eléctrica hasta que la instalación no está totalmente completada. • En lo que respecta a las medidas técnicas y de seguridad que deben adoptarse para la evacuación de los humos, atégase estrictamente a lo previsto en los reglamentos de las autoridades locales competentes. • El aire aspirado no debe encauzarse en una tubería que se utiliza para la evacuación de los humos producidos por el aparato de combustión de gas o de otros combustibles. • No utilice o deje el producto sin las lámparas correctamente montadas por posible riesgo de descarga eléctrica. • El producto no debe utilizarse NUNCA sin la rejilla correctamente montada. • El producto no debe utilizarse NUNCA como superficie de apoyo a menos que esté expresamente indicado.

• Para la sustitución de la lámpara, utilizar únicamente el tipo de lámpara indicado en la sección de mantenimiento/sistema de iluminación de este manual. • El empleo de llamas libres es perjudicial para los filtros y puede originar incendios, por lo tanto, se debe evitar en cualquier circunstancia. • Se recomienda mantener constantemente bajo control la cocción de alimentos por fritura, para evitar que el aceite recalentado arda. • En caso de dudas consultar el centro de servicio autorizado o a personal cualificado similar.

⚠ SEGURIDAD PARA LA INSTALACIÓN

• Utilice los tornillos de fijación suministrados con el producto solo si son adecuados a la superficie, de lo contrario compre del tipo correcto. Asegúrese de que el interior del producto no haya (por motivos de transporte) materiales de embalaje (tales como bolsas con tornillos, garantías, etc.) que, en su caso, deberán ser quitados y guardados. • ADVERTENCIA: La falta de montaje de tornillos y elementos de fijación según lo indicado en estas instrucciones puede comportar riesgos de naturaleza eléctrica. • El tubo de evacuación no es suministrado y debe ser comprado. • El diámetro del tubo de descarga debe ser igual al diámetro del aro de empalme. • Para la instalación del producto en la placa de cocción respetar la altura indicada en los dibujos. • La distancia mínima entre las superficies de soporte de los recipientes en el dispositivo de cocción y la parte más baja de la campana no debe ser inferior a 50 cm en caso de cocinas eléctricas

y de 50 cm en caso de cocinas a gas o mixtas. • Si las instrucciones de instalación del dispositivo de cocción a gas especifican una distancia mayor, en necesario tenerlo en cuenta.

SEGURIDAD PARA LA CONEXIÓN ELÉCTRICA

• La tensión de red debe corresponder a la tensión señalada en la etiqueta de características situada dentro del producto. • Si está dotado con un enchufe, conecte el producto a una toma de corriente que cumpla con las normas vigentes, situada en una zona accesible incluso después de la instalación. • Si no está dotado de enchufe (conexión directa a la red) o el enchufe no está situado en una zona accesible, incluso después de la instalación, coloque un interruptor bipolar normalizado que garantice la desconexión completa de la red en las condiciones de categoría de sobretensión III, de acuerdo con las normas de instalación. • El producto está dotado de un cable de alimentación especial; en caso de que se dañe el cable, solicítelo al servicio de asistencia técnica.

● **¡Cuidado!** Antes de volver a conectar el circuito a la red eléctrica y verificar su correcto funcionamiento, siempre compruebe que el cable de la alimentación haya sido correctamente instalado.

¡Cuidado! No utilizar con un programador, temporizador, mando a distancia independiente o cualquier otro dispositivo que se active automáticamente.

SUGERENCIAS DE USO

Recomendaciones para la correcta utilización con el fin de limitar el impacto sobre el medio ambiente: Cuando empiece a cocinar, encienda el producto a la velocidad mínima, dejándolo encendido unos minutos incluso después de terminar de cocinar. Aumente la velocidad solo si se produjera una gran cantidad de humo y vapor, accionado la función booster solamente en los casos extremos. Para que el sistema de reducción de olores, se mantenga eficiente, es preciso sustituir, cuando fuera necesario, el/los filtros de carbón. Para que el filtro de grasa se mantenga eficiente, es preciso limpiarlo cuando fuera necesario. Para optimizar la eficiencia y reducir al mínimo el ruido, utilice el diámetro máximo del sistema de canalización que figura en este manual.

ELIMINACIÓN AL FINAL DE VIDA

Este aparato está marcado de acuerdo con la Directiva Europea 2012/19/CE - UK SI 2013 No.3113, Residuos de Aparatos Eléctricos y Electrónicos (RAEE). Asegurándose de que este producto sea eliminado de modo correcto. El usuario contribuye a prevenir las potenciales consecuencias negativas para el ambiente y la salud.



El símbolo en el producto o en la documentación adjunta indica que este producto no debe ser tratado como un desecho doméstico, sino que debe ser llevado a un punto

de recolección adecuado para el reciclaje de aparatos eléctricos y electrónicos. Para la eliminación del producto siga las normativas locales para la eliminación de residuos. Para obtener más información sobre el tratamiento, la recuperación y el reciclaje de este producto, póngase en contacto con las autoridades locales, el servicio de recolección de residuos domésticos o con la tienda donde se ha comprado el producto.

NORMATIVAS

Equipo diseñado, probado y realizado respetando las normas sobre la Seguridad: EN/IEC 60335-1; EN/IEC 60335-2- 31, EN/IEC 62233. Rendimiento: EN/IEC 61591; ISO 5167-1; ISO 5167-3; ISO 5168; EN/IEC 60704-1; EN/IEC 60704-2-13; EN/IEC 60704-3; ISO 3741; EN 50564; IEC 62301. EMC: EN 55014-1; CISPR 14-1; EN 55014-2; CISPR 14-2; EN/IEC 61000-3-2; EN/IEC 61000-3-3.

USO

El sistema de aspiración puede ser utilizado en la versión aspirante de evacuación externa o bien en la versión filtrante de recirculación interior.

Versión Aspirante:

Los vapores se evacuan al exterior a través de un tubo de escape fijado a la brida de conexión.

¡ATENCIÓN! Si el producto está equipado con filtro/s de carbón, debe/n retirarse.

Empalme el producto en tuberías o agujeros de descarga en la pared con diámetro equivalente al de la salida de aire (brida de empalme).

El empleo de tuberías y agujeros de descarga en la pared con diámetro inferior conllevará una disminución en términos de rendimiento de aspiración y un aumento drástico del ruido.

Por lo tanto no se acepta responsabilidad alguna por ello.

• Usar un conducto cuya longitud sea la mínima indispensable.

• Usar un conducto con la menor cantidad de codos posibles (ángulo máximo del codo: 90°).

• Evitar cambios bruscos de sección del conducto.

Versión Filtrante:

El aire extraído es desengrasado y desodorizado antes de ser devuelto a la habitación. Para utilizar el producto en esta versión, es necesario instalar un sistema de filtro de carbón activado adicional.

MONTAJE PRIMERA INSTALACIÓN

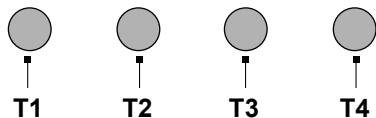
• Asegúrese de que el producto comprado sea de un tamaño adecuado para la zona de instalación escogida.

• Retirar el/los filtro/s de carbón activo si se suministraron (véase también el respectivo apartado).

• Este/os solo debe/n ser reajustado/s si el producto va a ser utilizado en versión filtrante.

- En el caso de la presencia de paneles y/o colgantes laterales, comprobar que haya espacio suficiente para instalar el producto y que siempre sea posible acceder fácilmente al panel de mandos.
- El producto está equipado con tacos de fijación adecuados para la mayoría de las paredes/techos. Sin embargo, es necesario consultar a un técnico cualificado para comprobar la idoneidad de los materiales en función del tipo de pared/techo. La/el pared/techo debe ser suficientemente fuerte para sostener el peso de la campana.

■ FUNCIONAMIENTO



- T1. Interruptor luz ON/OFF.
 T2. Interruptor OFF/ velocidad 1
 T3. Selección velocidad 2
 T4. Selección velocidad 3

■ ADVERTENCIAS DE MANTENIMIENTO

- **Limpieza:** Para la limpieza use exclusivamente un paño humedecido con detergentes líquidos neutros. No utilice herramientas o instrumentos para la limpieza.
- No utilice productos que contienen abrasivos. ¡NO UTILICE ALCOHOL!



Para el mantenimiento del producto ver las imágenes marcadas con este símbolo al final de la instalación.

• **✂A Filtro de grasas:** El filtro de grasas metálico debe limpiarse una vez al mes con detergentes no agresivos, ya sea manualmente o en un lavavajillas a baja temperatura y en un ciclo corto. Para desmontar el filtro de grasas, tire de la palanca de liberación con muelle.

• El Filtro de grasa retiene las partículas de grasa derivadas de la cocción. Cuando el filtro metálico de grasa se lava en el lavavajillas puede decolorarse pero ello no afecta de ninguna manera sus características de filtrado.

• **✂B Filtro de carbón (solo para versión filtrante):** Es necesario sustituir el cartucho al máximo cada cuatro meses. NO puede lavarse o regenerarse. Como está indicado en la sección de los dibujos: retire el filtro de grasas, coloque un filtro de carbón por lado y engánchelo al producto. Sustituya los filtros de grasas.

• El filtro de carbón retiene los olores desagradables derivados de la cocción. La saturación de los filtros de carbón se produce después de un uso más o menos prolongado dependiendo del tipo de cocina y de la

regularidad de la limpieza del filtro de grasas.

Iluminación

• El sistema de iluminación está basado en la tecnología LED. Los LED garantizan una iluminación óptima, con una duración hasta 10 veces mayor que las lámparas tradicionales y permiten ahorrar el 90% de energía eléctrica.

• **Sistema de Iluminación :** El sistema de iluminación no es sustituible por el usuario, en caso de mal funcionamiento póngase en contacto con el servicio de asistencia técnica.

PT


O produto está concebido para a aspiração de fumos e vapores da cozedura e destina-se apenas a uso doméstico.

Siga rigorosamente todas as instruções contidas neste manual. Não nos responsabilizamos por eventuais inconvenientes, danos ou incêndios provocados ao produto devido à inobservância das instruções indicadas neste manual.

O aparelho pode ter estéticas diferentes relativamente ao ilustrado nos desenhos deste manual, contudo as instruções de utilização, manutenção e instalação são as mesmas.

- É importante conservar todos os manuais que acompanham o produto para poder consultá-los a qualquer momento. Em caso de venda, cessão ou mudança, certifique-se de que permaneçam junto do produto.
- Leia atentamente as instruções: existem importantes informações sobre a instalação, a utilização e a segurança.
- Verifique a integridade do produto antes de proceder à instalação. Caso contrário, entre em contacto com o revendedor e não prossiga com a instalação.

■ NOTAS

: as peças marcadas com este símbolo podem ser adquiridas separadamente junto de revendedores especializados.

*: as peças marcadas com este símbolo são acessórios opcionais fornecidos apenas em alguns modelos e podem ser adquiridas nos sites www.elica.com e www.shop.elica.com.

■ SEGURANÇA E REGULAMENTOS

⚠ SEGURANÇA GERAL

• Não faça alterações elétricas ou mecânicas no produto ou nas condutas de extração. • Antes de qualquer operação de limpeza ou de manutenção, desligue o produto da rede elétrica, retirando a ficha da tomada ou desligando o interruptor geral da habitação. • Para todas as operações de

instalação e manutenção, use luvas de trabalho. • O produto pode ser utilizado por crianças de idade não inferior a 8 anos e por pessoas com capacidades físicas, sensoriais ou mentais reduzidas, ou com falta de experiência ou do necessário conhecimento, desde que sob vigilância ou após terem recebido instruções acerca do uso do aparelho em segurança e da compreensão dos perigos a ele inerentes. • As crianças devem ser vigiadas para que não brinquem com o produto. • A limpeza e a manutenção não devem ser efetuadas por crianças sem vigilância. O local deve dispor de ventilação suficiente quando o produto for utilizado em simultâneo com outros aparelhos de combustão a gás ou outros combustíveis. • O produto deve ser limpo frequentemente, quer no seu interior quer no seu exterior (PELO MENOS UMA VEZ POR MÊS), contudo respeite as indicações expressas nas instruções de manutenção. • O incumprimento das normas de limpeza do produto e da substituição / limpeza dos filtros implica risco de incêndio. • É estritamente proibido cozinhar alimentos na chama sob o produto. • **ATENÇÃO:** Quando a placa de cozinha estiver em funcionamento, as partes acessíveis do produto podem ficar quentes. • Não ligue o produto à rede elétrica sem que a instalação esteja completamente concluída. • No que diz respeito às medidas técnicas e de segurança a serem adotadas para a extração de fumos, siga rigorosamente as disposições previstas nos regulamentos das autoridades locais competentes. • O ar aspirado não deve ser encanado numa conduta usada para a extração dos fumos produzidos por aparelhos de combustão a gás ou outros combustíveis. • Não utilize ou deixe o produto sem lâmpadas corretamente montadas para evitar o possível risco de choque elétrico. • O produto NUNCA deve ser utilizado sem a grelha corretamente montada. O produto NUNCA deve ser utilizado como superfície de apoio a menos que seja expressamente indicado.

• Para a substituição da lâmpada, utilize apenas o tipo de lâmpada indicado na seção de manutenção/sistema de iluminação deste manual. • O uso de chamas livres é prejudicial para os filtros e pode provocar incêndios, pelo que deve ser sempre evitado. • A fritura deve ser feita sob controlo para evitar que o óleo sobreaquecido pegue fogo. • Em caso de dúvida, consulte o centro de assistência autorizado ou um profissional qualificado similar.

SEGURANÇA PARA A INSTALAÇÃO

• Utilize os parafusos de fixação fornecidos em dotação com o produto apenas se forem adequados para a superfície, caso contrário compre-os do tipo correto. Certifique-se de que dentro do produto não existe (por motivos de transporte) material acessório (por exemplo, sacos com parafusos, garantias etc.); caso contrário, deve ser retirado e guardado. • **AVISO:** A falta de instalação de parafusos e de outros dispositivos de fixação de acordo com estas instruções, pode resultar em riscos de natureza elétrica. • O tubo de evacuação não é fornecido e deverá ser

adquirido. • O diâmetro do tubo de extração deve ser equivalente ao diâmetro do anel de ligação. • Para a instalação do produto sobre a placa de cozinha respeite a altura indicada nos desenhos • A distância mínima entre a superfície de apoio dos recipientes sobre o dispositivo de cozedura e a parte mais baixa do exaustor de cozinha não deve ser inferior a 50 cm no caso de fogões elétricos e de 50 cm no caso de fogões a gás ou mistos. • Se as instruções de instalação do dispositivo de cozedura a gás especificarem uma distância maior, é preciso ter isso em consideração.

SEGURANÇA PARA A LIGAÇÃO ELÉTRICA

• A tensão da rede deve corresponder à tensão indicada na etiqueta de características situada dentro do produto. • Se equipado com uma ficha, ligue o produto a uma tomada, em conformidade com as normas vigentes, colocada numa zona acessível, mesmo após a instalação. • Se for desprovido de ficha (ligação direta à rede) ou se a ficha não estiver colocada em zona acessível, mesmo após a instalação, aplique um interruptor bipolar em norma que garanta o desligamento total da rede nas condições da categoria de sobretensão III, em conformidade com as regras de instalação. • O produto está equipado com um cabo de alimentação especial; se o cabo estiver danificado, solicite-o ao serviço de assistência técnica.

• **Atenção!** Antes de ligar novamente o circuito à alimentação da rede e de verificar o seu correto funcionamento, verificar sempre se o cabo de alimentação está montado corretamente.

Atenção! Não utilize com programadores, temporizadores, controlos remotos separados ou qualquer outro dispositivo que se ative automaticamente.

SUGESTÕES DE UTILIZAÇÃO

Sugestões para uma utilização correta para reduzir o impacto ambiental: Quando começar a cozinhar, ligue o aparelho na velocidade mínima, deixando-o ligado durante alguns minutos, mesmo após ter terminado de cozinhar. Aumente a velocidade apenas em caso de grandes quantidades de fumo e vapor, utilizando a função booster só em casos extremos. Para manter o sistema de redução de cheiros eficiente, substitua o(s) filtro(s) de carvão quando for necessário. Para manter eficiente o filtro de gordura, limpe-o em caso de necessidade. Para otimizar a eficiência e minimizar os ruídos, utilize o diâmetro máximo do sistema de canalização indicado neste manual.

■ ELIMINAÇÃO EM FIM DE VIDA

Este aparelho está marcado em conformidade com a Diretiva Europeia 2012/19/CE - Instrumento Estatutário do Reino Unido n.º 3113 de 2013, Resíduos de equipamentos elétricos e eletrônicos (REEE). Ao assegurar-se de que este aparelho seja eliminado corretamente, o utilizador contribui para evitar as potenciais consequências negativas para o ambiente e para a saúde.



O símbolo no produto ou na documentação anexa indica que este produto não deve ser tratado como lixo doméstico, devendo ser entregue no ponto de recolha apropriado para a reciclagem de equipamentos elétricos e eletrônicos. Desfaça-se deles seguindo os regulamentos locais para a eliminação dos resíduos. Para mais informações sobre o tratamento, recuperação e reciclagem deste produto, contacte as autoridades locais, o serviço de recolha de resíduos domésticos ou a loja onde o aparelho foi adquirido.

■ REGULAMENTAÇÃO

Aparelho projetado, testado e fabricado respeitando as normas de Segurança: EN/IEC 60335-1; EN/IEC 60335-2-31, EN/IEC 62233. Desempenho: EN/IEC 61591; ISO 5167-1; ISO 5167-3; ISO 5168; EN/IEC 60704-1; EN/IEC 60704-2-13; EN/IEC 60704-3; ISO 3741; EN 50564; IEC 62301. CEM: EN 55014-1; CISPR 14-1; EN 55014-2; CISPR 14-2; EN/IEC 61000-3-2; EN/IEC 61000-3-3.

■ UTILIZAÇÃO

O sistema de aspiração pode ser utilizado na versão de aspiração com evacuação externa ou de filtragem de recirculação interna.

● Versão de aspiração:

Os vapores são evacuados para o exterior por meio de um tubo de descarga fixado no flange de conexão.

ATENÇÃO! Se o produto dispuser de filtro(s) de carvão, ele(s) deve(m) ser removido(s).

Ligue o produto a tubos e orifícios de descarga na parede com diâmetro equivalente à saída de ar (flange de conexão).

A utilização de tubos e orifícios de descarga na parede com diâmetro inferior determinará uma diminuição no desempenho de aspiração e um aumento drástico do ruído.

Isentamo-nos de qualquer responsabilidade neste caso.

- Use um duto com o comprimento mínimo indispensável.
- Use um duto com o menor número de curvas possível (ângulo máximo da curva: 90°).
- Evite mudanças drásticas de secção do duto.

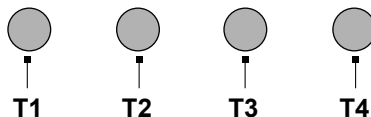
● Versão de filtragem:

O ar aspirado será desengordurado e desodorado antes de ser reconduzido para o cômodo. Para utilizar o produto nesta versão, é necessário instalar um sistema de filtragem adicional à base de carvões ativos.

■ MONTAGEM ANTES DA INSTALAÇÃO

- Verifique se o produto adquirido possui dimensões adequadas para a zona de instalação previamente escolhida.
- Retire o(s) filtro(s) de carvão ativo, se fornecido(s) (ver também a seção correspondente).
- Ele(s) só deve(m) ser remontado(s) se se desejar utilizar o produto na versão filtrante.
- No caso da presença de painéis e/ou paredes e/ou prateleiras laterais, verifique se há espaço suficiente para instalar o produto e se é sempre possível aceder ao painel de comandos com facilidade.
- O produto dispõe de pastilhas de fixação adequadas para a maior parte das paredes/tetos. É, no entanto, necessário consultar um técnico qualificado para assegurar-se de que os materiais são adequados, dependendo do tipo de parede/teto. A parede/o teto deve ser suficientemente robusta/o para sustentar o peso do exaustor.

■ FUNCIONAMENTO



- T1. Interruptor luz ON/OFF.
- T2. Interruptor OFF/velocidade 1
- T3. Seleção velocidade 2
- T4. Seleção velocidade 3

■ AVISOS DE MANUTENÇÃO

- **Limpeza:** Para a limpeza utilize exclusivamente um pano humedecido com detergentes líquidos neutros. Não utilize ferramentas ou instrumentos para a limpeza.
- Evite o uso de produtos contendo abrasivos. **NÃO UTILIZAR ÁLCOOL!**



Para manutenção do produto veja as imagens no final da instalação marcadas com este símbolo.

- **Filtro de gorduras:** O filtro de gorduras metálico deve ser limpo uma vez por mês com detergentes não agressivos, à mão ou na máquina de lavar louça a baixas temperaturas e com um ciclo breve. Para desmontar o filtro de gorduras, puxe a alça de desengate por mola.
- O filtro de gorduras retém as partículas de gordura derivadas do cozimento. Com a lavagem na máquina de

lavar louça, o filtro de gorduras metálico pode perder a cor, mas suas características de filtração não se alteram absolutamente.

• **XB Filtro de carvão (somente para versão filtrante):** É necessário substituir o cartucho pelo menos a cada quatro meses. **NÃO** pode ser lavado ou regenerado. Conforme indicado na seção de desenhos: retire os filtros de gordura, aplique um filtro de carvão de cada lado e engate-o no produto. Recoloque os filtros de gordura.

• O filtro de carvão retém os odores desagradáveis derivados do cozimento. • A saturação do filtro de carvão verifica-se após uma utilização mais ou menos prolongada, dependendo do tipo de culinária e da regularidade da limpeza do filtro de gorduras.

Iluminação

• O sistema de iluminação se baseia na tecnologia a LED. Os LEDs garantem uma iluminação ideal, com uma duração até 10 vezes superior às lâmpadas tradicionais, e permitem uma economia de 90% de energia elétrica.

• **Sistema de iluminação :** O sistema de iluminação não pode ser substituído pelo utilizador, em caso de mau funcionamento, entre em contacto com o serviço de assistência.

EL


To προϊόν έχει σχεδιαστεί για την απορρόφηση του καπνού και των ατμών μαγειρέματος και προορίζεται αποκλειστικά για οικιακή χρήση.

Τηρείτε αυστηρά τις οδηγίες που περιέχονται στο παρόν εγχειρίδιο. Η εταιρεία αποποιείται οποιαδήποτε ευθύνη για τυχόν ανωμαλίες, ζημιές ή φωτιές που προκαλούνται στο προϊόν λόγω μη τήρησης των οδηγιών που περιέχονται στο παρόν εγχειρίδιο.

Από αισθητική άποψη, η συσκευή ενδέχεται να παρουσιάζει διαφορές σε σχέση με το προϊόν που απεικονίζεται στα σχέδια του παρόντος εγχειριδίου, ωστόσο οι οδηγίες χρήσης, συντήρησης και εγκατάστασης παραμένουν οι ίδιες.

• Είναι σημαντικό να διατηρείτε όλα τα εγχειρίδια που συνοδεύουν το προϊόν ώστε να μπορείτε να τα συμβουλευέστε ανά πάσα στιγμή. Σε περίπτωση πώλησης, μεταβίβασης ή μετεγκατάστασης, βεβαιωθείτε ότι αυτά παραμένουν μαζί με το προϊόν. • Διαβάστε προσεκτικά τις οδηγίες: υπάρχουν σημαντικές πληροφορίες σχετικά με την εγκατάσταση, τη χρήση και την ασφάλεια. • Βεβαιωθείτε ότι το προϊόν είναι ακέραιο προτού προχωρήσετε στην εγκατάσταση. Σε αντίθετη περίπτωση, επικοινωνήστε με τον πωλητή και μην εκτελείτε την εγκατάσταση.

■ ΣΗΜΕΙΩΣΕΙΣ

 : τα εξαρτήματα που φέρουν αυτό το σύμβολο μπορείτε να τα προμηθευτείτε χωριστά από εξειδικευμένα καταστήματα.

* : τα εξαρτήματα που φέρουν αυτό το σύμβολο αποτελούν πρόσθετα εξαρτήματα τα οποία παρέχονται μόνο με ορισμένα μοντέλα και τα οποία μπορείτε να προμηθευτείτε από τους ιστότοπους www.elica.com και www.shop.elica.com.

■ ΑΣΦΑΛΕΙΑ ΚΑΙ ΚΑΝΟΝΙΣΜΟΙ

⚠ ΓΕΝΙΚΗ ΑΣΦΑΛΕΙΑ

•Μην εκτελείτε τροποποιήσεις ηλεκτρικής ή μηχανικής φύσης στο προϊόν ή στους αγωγούς εξερισμού. •Πριν από οποιαδήποτε εργασία καθαρισμού ή συντήρησης, αποσυνδέστε τη συσκευή από το ηλεκτρικό ρεύμα βγάζοντας το φως από την πρίζα ή κατεβάζοντας τον γενικό διακόπτη του σπιτιού σας. •Για όλες τις εργασίες εγκατάστασης και συντήρησης χρησιμοποιείτε γάντια εργασίας. • Η συσκευή μπορεί να χρησιμοποιηθεί από παιδιά ηλικίας άνω των 8 ετών και από άτομα με μειωμένες σωματικές, αισθητηριακές ή διανοητικές ικανότητες, ή από άτομα που στερούνται εμπειρίας ή απαραίτητης γνώσης, εφόσον αυτά βρίσκονται υπό επίβλεψη ή έχουν λάβει οδηγίες σχετικά με την ασφαλή χρήση της συσκευής και την κατανόηση των σχετικών κινδύνων. • Τα παιδιά πρέπει να επιβλέπονται ώστε να επιβεβαιώνεται ότι δεν παίζουν με τη συσκευή. • Τα παιδιά απαγορεύεται να πραγματοποιούν εργασίες καθαρισμού ή συντήρησης χωρίς την επίβλεψη κάποιου ενήλικα. •Ο χώρος πρέπει να αερίζεται επαρκώς, όταν η συσκευή χρησιμοποιείται ταυτόχρονα με άλλες συσκευές καύσης αερίου ή άλλων καυσίμων υλών. •Η συσκευή θα πρέπει να καθαρίζεται συχνά τόσο εσωτερικά όσο και εξωτερικά (ΤΟΥΛΑΧΙΣΤΟΝ ΜΙΑ ΦΟΡΑ ΤΟ ΜΗΝΑ), τηρώντας πάντα όσα αναφέρονται ρητά στις οδηγίες συντήρησης. •Η μη τήρηση των κανόνων καθαρισμού της συσκευής και της αντικατάστασης/καθαρισμού των φίλτρων ενέχει τον κίνδυνο πυρκαγιάς. •Απαγορεύεται αυστηρά το μαγείρεμα με τη χρήση φωτιάς (φλαμπέ) κάτω από τη συσκευή. •ΠΡΟΣΟΧΗ: Όταν η φωτιά μαγειρέματος είναι σε λειτουργία τα προσβάσιμα μέρη της συσκευής ενδέχεται να ζεσταθούν. •Μη συνδέετε τη συσκευή στο ηλεκτρικό ρεύμα μέχρι να ολοκληρωθεί εντελώς η εγκατάσταση. •Όσον αφορά τα τεχνικά μέτρα και μέτρα ασφαλείας που πρέπει να λαμβάνονται για την απαγωγή του καπνού θα πρέπει να τηρείτε αυστηρά όσα προβλέπονται από τους κανονισμούς των αρμόδιων τοπικών αρχών. •Ο απορροφούμενος αέρας δεν πρέπει να διοχετεύεται σε αγωγό που χρησιμοποιείται για την απαγωγή του καπνού που παράγεται από συσκευές καύσης αερίου ή άλλης καύσιμης ύλης. •Μη χρησιμοποιείτε ή μην αφήνετε τη συσκευή χωρίς λάμπες σωστά συνδεδεμένες διότι υπάρχει πιθανός κίνδυνος ηλεκτροπληξίας. • Η συσκευή δεν πρέπει ΠΟΤΕ να χρησιμοποιείται χωρίς τη σχάρα σωστά εγκατεστημένη. • Η συσκευή δεν πρέπει ΠΟΤΕ να χρησιμοποιείται ως επιφάνεια στήριξης εκτός εάν αναφέρεται ρητά.

• Για την αντικατάσταση του λαμπτήρα χρησιμοποιείτε πάντα τον τύπο λαμπτήρα που υποδεικνύεται στην ενότητα συντήρηση/σύστημα φωτισμού του παρόντος εγχειριδίου. • Η χρήση φωτιάς κατά το μαγείρεμα θα πρέπει να αποφεύγεται σε κάθε περίπτωση διότι μπορεί να προκαλέσει ζημιά στα φίλτρα ή πυρκαγιά. • Το ηγάνισμα πρέπει να γίνεται υπό επίβλεψη διότι υπάρχει κίνδυνος του καυτό λάδι να αρπάξει φωτιά. • Σε περίπτωση αμφιβολίας, συμβουλευτείτε το εξουσιοδοτημένο κέντρο υποστήριξης ή παρόμοιο εξειδικευμένο προσωπικό.

⚠️ ΑΣΦΑΛΕΙΑ ΚΑΤΑ ΤΗΝ ΕΓΚΑΤΑΣΤΑΣΗ

• Χρησιμοποιήστε τις βίδες στερέωσης που παρέχονται μαζί με τη συσκευή μόνο εάν είναι κατάλληλες για την επιφάνεια, διαφορετικά προμηθευτείτε άλλες κατάλληλου τύπου. Ελέγξτε ότι στο εσωτερικό του προϊόντος δεν υπάρχει (λόγω μεταφοράς) κάποιο συνοδευτικό υλικό (π.χ. σακουλάκια με βίδες, εγγύηση, κτλ.), και αν υπάρχουν, αφαιρέστε το και φυλάξτε το. • **ΠΡΟΕΙΔΟΠΟΙΗΣΗ:** Εάν η τοποθέτηση των βιδών και των στοιχείων στερέωσης δεν πραγματοποιείται σύμφωνα με τις οδηγίες χρήσεως, ενδέχεται να προκληθούν κίνδυνοι ηλεκτρικής φύσεως. • Ο σωλήνας εκκένωσης δεν παρέχεται και πρέπει να αγοράζεται χωριστά. • Η διάμετρος του σωλήνα εξαερισμού πρέπει να είναι ίση με τη διάμετρο του δακτυλίου σύνδεσης. • Για την εγκατάσταση της συσκευής επάνω από την επιφάνεια εστιών πρέπει να τηρείται το ύψος που υποδεικνύεται στα σχέδια. • Η ελάχιστη απόσταση ανάμεσα στην επιφάνεια στήριξης των σκευών στην εστία μαγειρέματος και στο χαμηλότερο μέρος του απορροφητήρα κουζίνας δεν πρέπει να είναι μικρότερη από 50 cm εάν πρόκειται για ηλεκτρική κουζίνα ή 50 cm εάν πρόκειται για κουζίνα αερίου ή μικτού τύπου. • Εάν οι οδηγίες εγκατάστασης της συσκευής μαγειρέματος με αέριο ορίζουν μεγαλύτερη απόσταση, θα πρέπει να τη λαμβάνετε υπόψη.

⚠️ ΑΣΦΑΛΕΙΑ ΚΑΤΑ ΤΗΝ ΗΛΕΚΤΡΙΚΗ ΣΥΝΔΕΣΗ

• Η τάση του δικτύου πρέπει να αντιστοιχεί στην τάση που αναγράφεται στην ετικέτα χαρακτηριστικών που βρίσκεται στο εσωτερικό της συσκευής. • Εάν η συσκευή διαθέτει φως, συνδέστε το σε μια πρίζα που συμμορφώνεται με τους ισχύοντες κανόνες και η οποία θα είναι εύκολα προσβάσιμη ακόμη και μετά την εγκατάσταση. • Εάν η συσκευή δεν διαθέτει φως (απευθείας σύνδεση στο ρεύμα) ή το φως δεν βρίσκεται σε εύκολα προσβάσιμο σημείο, ακόμη και μετά την εγκατάσταση, τοποθετήστε έναν διπολικό διακόπτη που να εξασφαλίζει την πλήρη αποσύνδεση από το ρεύμα υπό συνθήκες κατηγορίας υπέρτασης III, σύμφωνα με τους κανόνες εγκατάστασης. • Η συσκευή διαθέτει ειδικό καλώδιο τροφοδοσίας. Σε περίπτωση καταστροφής του καλωδίου, ζητήστε ένα καινούργιο από την υπηρεσία τεχνικής υποστήριξης.

• **Προσοχή!** Προτού επανασυνδέσετε το κύκλωμα στην παροχή ρεύματος και επιβεβαιώσετε τη σωστή λειτουργία

του, πρέπει πάντα να ελέγχετε ότι το καλώδιο τροφοδοσίας είναι σωστά συνδεδεμένο.

Προσοχή! Μην το χρησιμοποιείτε με προγραμματιστή, χρονοδιακόπτη, ξεχωριστό τηλεχειριστήριο ή οποιαδήποτε άλλη συσκευή που ενεργοποιείται αυτόματα.

■ ΟΔΗΓΙΕΣ ΧΡΗΣΗΣ

Συμβουλές για την ορθή χρήση της συσκευής με σκοπό τη μείωση των αρνητικών επιπτώσεων στο περιβάλλον: Μόλις ξεκινήσετε το μαγείρεμα, ενεργοποιήστε τη συσκευή στην ελάχιστη ταχύτητα και αφήστε τη να λειτουργήσει για μερικά λεπτά ακόμη και μετά το τέλος του μαγειρέματος. Αυξήστε την ταχύτητα του μόνον σε περίπτωση μεγάλης ποσότητας καπνού ή ατμού, χρησιμοποιώντας τη λειτουργία booster μόνον σε ακραίες καταστάσεις. Για τη βέλτιστη απόδοση του συστήματος μείωσης των οσμών, αντικαταστήστε το φίλτρο (ή τα φίλτρα) άνθρακα όταν χρειαστεί. Για τη διατήρηση της αποτελεσματικότητας του φίλτρου λιπαρών ουσιών, θα πρέπει να το καθαρίζετε τακτικά. Για τη βέλτιστη απόδοση της συσκευής αλλά και για να μειώσετε τα επίπεδα θορύβου, χρησιμοποιήστε τη μέγιστη διάμετρο αγωγών που αναφέρεται στο παρόν εγχειρίδιο.

■ ΑΠΟΡΡΙΨΗ ΤΟΥ ΠΡΟΪΟΝΤΟΣ ΣΤΟ ΤΈΛΟΣ ΖΩΉΣ ΤΟΥ

Η συσκευή αυτή φέρει σήμανση σύμφωνα με την Ευρωπαϊκή Οδηγία 2012/19/EK - UK SI 2013 Αρ.3113, Απόβλητα Ηλεκτρικού και Ηλεκτρονικού Εξοπλισμού (ΑΗΗΕ). Βεβαιωθείτε ότι η απόρριψη αυτού του προϊόντος εκτελείται σωστά. Ο χρήστης συμβάλλει στην πρόληψη των πιθανών αρνητικών επιπτώσεων για το περιβάλλον και την υγεία.

Το σύμβολο επάνω στο προϊόν ή στα συνοδευτικά έγγραφα υποδεικνύει ότι το εν λόγω προϊόν δεν πρέπει να απορριπτεί μαζί με τα οικιακά απορρίμματα αλλά πρέπει να παραδίδεται σε κατάλληλο σημείο συλλογής για την ανακύκλωση ηλεκτρικού και ηλεκτρονικού εξοπλισμού. Η απόρριψη του προϊόντος θα πρέπει να γίνεται σύμφωνα με τους τοπικούς κανονισμούς διάθεσης των αποβλήτων. Για περισσότερες πληροφορίες σχετικά με την επεξεργασία, ανάκτηση και ανακύκλωση αυτής της συσκευής, επικοινωνήστε με το αρμόδιο γραφείο του δήμου σας, την υπηρεσία περισυλλογής οικιακών απορριμμάτων ή με το κατάστημα απ' όπου αγοράσατε τη συσκευή.

■ ΚΑΝΟΝΙΣΜΟΪ

Εξοπλισμός που έχει σχεδιαστεί, δοκιμασθεί και κατασκευαστεί σύμφωνα με τα πρότυπα για την Ασφάλεια: EN/IEC 60335-1, EN/IEC 60335-2- 31, EN/IEC 62233. Απόδοση: EN/IEC 61591, ISO 5167-1, ISO 5167-3, ISO 5168, EN/IEC 60704-1, EN/IEC 60704-2-13, EN/IEC 60704-3, ISO 3741, EN 50564, IEC 62301. Ηλεκτρομαγνητική Συμβατότητα: EN 55014-1, CISPR 14-1, EN 55014-2, CISPR 14-2, EN/IEC 61000-3-2, EN/IEC 61000-3-3.

■ ΧΡΗΣΗ

Το σύστημα απορρόφησης μπορεί να πραγματοποιηθεί με δύο τρόπους, είτε με απορρόφηση εξωτερικής εκκένωσης είτε με φίλτράρισμα εσωτερικής ανακυκλοφορίας.

● Έκδοση Απορρόφησης:

Οι ατμοί αποβάλλονται προς τα έξω μέσω ενός σωλήνα εκκένωσης που είναι στερεωμένος στη φλάντζα σύνδεσης.

ΠΡΟΣΟΧΗ! Εάν το προϊόν διαθέτει φίλτρο ή φίλτρα άνθρακα, τότε αυτά πρέπει να αφαιρούνται.

Συνδέστε το προϊόν σε σωλήνες και επιτοιχίες οπές εκκένωσης με διάμετρο ίση με εκείνη της εξόδου αέρα (φλάντζα σύνδεσης).

Η χρήση σωλήνων και επιτοιχιών οπών εκκένωσης με μικρότερη διάμετρο συνεπάγεται μείωση των επιδόσεων απορρόφησης καθώς και δραστική αύξηση του θορύβου.

Στην παραπάνω περίπτωση αποποιούμαστε οποιαδήποτε ευθύνη.

- Χρησιμοποιείτε αγωγό με όσο το δυνατό μικρότερο μήκος.
- Χρησιμοποιείτε αγωγό με όσο το δυνατό μικρότερο αριθμό καμπυλών (μέγιστη γωνία καμπύλης: 90°).
- Αποφύγετε σημαντικές αλλαγές στη διατομή του αγωγού.

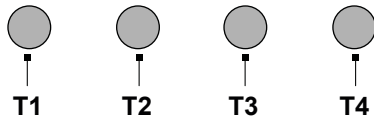
● Έκδοση Φιλτράρισματος:

Ο απορροφούμενος αέρας θα απολιπανθεί και θα αποσμηθεί προτού διοχετευτεί εκ νέου στον χώρο. Για να χρησιμοποιήσετε αυτή την έκδοση του προϊόντος είναι απαραίτητο να εγκαταστήσετε ένα πρόσθετο σύστημα φιλτράρισματος με ενεργούς άνθρακες.

■ ΣΥΝΑΡΜΟΛΟΓΗΣΗ ΑΡΧΙΚΗΣ ΕΓΚΑΤΑΣΤΑΣΗΣ

- Βεβαιωθείτε ότι το προϊόν που αγοράσατε έχει κατάλληλες διαστάσεις για το προεπιλεγμένο σημείο εγκατάστασης.
- Αφαιρέστε το φίλτρο ή τα φίλτρα ενεργού άνθρακα εάν παρέχονται (δείτε και τη σχετική παράγραφο).
- Η επανατοποθέτησή του/τους πρέπει να γίνεται μόνο εάν πρέπει να χρησιμοποιήσετε το προϊόν σε έκδοση φιλτράρισματος.
- Σε περίπτωση που υπάρχουν πλευρικά πάνελ ή/και τοίχοι ή/και ντουλάπια, βεβαιωθείτε ότι υπάρχει επαρκής χώρος για την εγκατάσταση του προϊόντος και ότι η πρόσβαση στον πίνακα ελέγχου μπορεί και γίνεται πάντα με ευκολία.
- Το προϊόν διαθέτει πείρους στερέωσης που είναι κατάλληλοι για την πλειοψηφία των τοίχων/οροφών. Ωστόσο, είναι απαραίτητο να συμβουλευέστε κάποιον εξειδικευμένο τεχνικό ώστε να επιβεβαιώνετε την καταλληλότητα των υλικών ανάλογα με τον τύπο του τοίχου/της οροφής. Ο τοίχος/η οροφή πρέπει να είναι αρκετά γερά ώστε να αντέχουν το βάρος του απορροφητήρα.

■ ΛΕΙΤΟΥΡΓΙΑ



T1. Διακόπτης φωτός ON/OFF.


T2. Διακόπτης ON/OFF και επιλογή ταχύτητας 1

T3. Επιλογή ταχύτητας 2

T4. Επιλογή ταχύτητας 3

■ ΠΡΟΕΙΔΟΠΟΙΗΣΕΙΣ ΓΙΑ ΤΗ ΣΥΝΤΗΡΗΣΗ

- **Καθαρισμός:** Για τον καθαρισμό χρησιμοποιείτε αποκλειστικά ένα βρεγμένο πανί με ουδέτερο υγρό σαπούνι. Μη χρησιμοποιείτε εργαλεία ή μηχανήματα για τον καθαρισμό.
- Αποφύγετε τη χρήση προϊόντων που περιέχουν λειαντικές ουσίες. ΜΗΝ ΧΡΗΣΙΜΟΠΟΙΕΙΤΕ ΟΙΝΟΠΝΕΥΜΑ!

 Για τη συντήρηση του προϊόντος δείτε τις εικόνες που ακολουθούν μετά την εγκατάσταση και που επισημαίνονται με αυτό το σύμβολο.

✂ **Φίλτρο Κατακράτησης Λίπους:** Το μεταλλικό φίλτρο κατακράτησης λίπους πρέπει να καθαρίζεται μια φορά το μήνα με μη επιθετικά καθαριστικά, στο χέρι ή σε πλυντήριο πιάτων σε χαμηλές θερμοκρασίες και στον σύντομο κύκλο. Για την αφαίρεση του φίλτρου λίπους τραβήξτε τη λαβή απασφάλισης με το ελατήριο.

• Το Φίλτρο κατακράτησης λίπους συγκρατεί τα σωματίδια λίπους που προέρχονται από το μαγείρεμα. Το μεταλλικό φίλτρο [κατακράτησης λιπαρών ουσιών] στην περίπτωση που μπει στο πλυντήριο πιάτων μπορεί να ξεβώσει. Παρ' όλα αυτά τα χαρακτηριστικά φιλτράρισμάς του παραμένουν αναλλοίωτα.

✂ **Φίλτρο άνθρακα (μόνο για έκδοση φιλτράρισματος):** Απαιτείται αντικατάσταση του φυσιγγίου κάθε τέσσερις μήνες το ανώτερο. ΔΕΝ πρέπει να πλένεται ή να αναγεννάται. Όπως υποδεικνύεται στην ενότητα με τα σχέδια: αφαιρέστε τα φίλτρα κατακράτησης λίπους, τοποθετήστε ένα φίλτρο άνθρακα ανά πλευρά και στερεώστε το στο προϊόν. Επανατοποθετήστε τα φίλτρα κατακράτησης λίπους.

• Το φίλτρο άνθρακα αιχμαλωτίζει τις δυσάρεστες οσμές που προέρχονται από το μαγείρεμα. • Ο κορεσμός του φίλτρου άνθρακα γίνεται ύστερα από γενικώς παρατεταμένη χρήση ανάλογα με τον τύπο κουζίνας και τη συχνότητα καθαρισμού του φίλτρου λίπους.

Φωτισμός

• Το σύστημα φωτισμού βασίζεται στην τεχνολογία LED. Τα LED εξασφαλίζουν βέλτιστο φωτισμό, με διάρκεια έως 10 φορές μεγαλύτερη από τους κλασικούς λαμπτήρες και επιτρέπουν την εξοικονόμηση του 90% της ηλεκτρικής ενέργειας.

• **Σύστημα Φωτισμού** : Το σύστημα φωτισμού δεν μπορεί να αντικατασταθεί από τον χρήστη, σε περίπτωση δυσλειτουργίας επικοινωνήστε με την υπηρεσία υποστήριξης.

SV

Produkten har skapats för utsugning av rök och ångor från matlagning och är endast avsedd för hushållsbruk.

Följ noga instruktionerna i denna handbok. Tillverkaren fransäger sig allt ansvar för eventuella olägenheter, skador eller bränder på produkten till följd av brist på efterlevnad av instruktionerna som återges i denna handbok.

Apparatens utseende kan skilja sig från illustrationen i ritningarna i denna handbok men alla anvisningar för användning, underhåll och installation förblir desamma.

• Det är viktigt att spara alla handböcker som medföljer produkten för att i varje moment kunna konsultera dem. Vid försäljning, avyttring eller förflyttning, se till att de förblir tillsammans med produkten. • Läs noga instruktionerna: de innehåller viktig information för installation, användning och säkerhet. • Verifiera att produkten är i fullgott skick innan installationen påbörjas. Kontakta i annat fall återförsäljaren innan installationen utförs.

■ ANMÄRKNINGAR

: detaljer som är markerade med denna symbol kan köpas separat hos specialiserade återförsäljare.

*: detaljer som är markerade med denna symbol är valfria tillbehör som endast levereras på vissa modeller och kan köpas på webbsidorna www.elica.com och www.shop.elica.com.

■ SÄKERHET OCH FÖRORDNINGAR

ALLMÄN SÄKERHET

•Utför inga elektriska eller mekaniska variationer på produkten eller avledningsrören. Innan någon typ av rengörings- eller underhållsåtgärder utförs, ska produkten frånkopplas nätförsörjningen genom att kontakten dras ur eller huvudströmbrytaren kopplas från i bostaden. •Använd arbetshandskar för alla typer av installations- och underhållsmoment. •Produkten får användas av barn från 8 års ålder och av personer med nedsatt fysisk rörelseförmåga, sensorisk eller mental kapacitet, eller personer som saknar erfarenhet och kännedom om apparaten, under förutsättning att användandet övervakas

eller instruktioner ges angående ett säkert användande av apparaten samt att användaren är medveten om de risker som apparaten medför. • Barn måste kontrolleras så att de inte leker med produkten. • Rengöring och underhåll får endast utföras av barn om de är under uppsikt. •Lokalen måste ha tillräcklig ventilation, när den används samtidigt med andra apparater med förbränning av gas eller andra bränslen. - Apparaten ska rengöras regelbundet både invändigt och utvändigt (MINST EN GÅNG I MÅNADEN), iaktta i alla handlingar vad som uttryckligen anges i underhållsinstruktionerna. •Underlåtenhet att följa bestämmelser om rengöring av produkten och utbyte/ rengöring av filtren medför brandrisk. • Det är strängt förbjudet att laga mat på lågan under produkten. • OBSERVERA: När spishällen är i funktion kan åtkomliga delar av produkten bli varma. • Anslut inte produkten till elnätet förrän installationen är helt klar. • Vad gäller de tekniska åtgärder och säkerhetsåtgärder som ska vidtas för rökgasavledning ska bestämmelser som fastställts av lokala behöriga myndigheter strikt iakttas. • Frånluft får inte avledas i ett rör som används för avledning av rökgaser som produceras av apparater med gasförbränning eller andra bränslen. • Använd inte eller lämna inte produkten utan korrekt monterade lampor för att undvika risk för elstöt. • Produkten ska ALDRIG användas utan korrekt monterat galler. • Produkten ska ALDRIG användas som arbetsplan om det inte uttryckligen anges.

• För utbyte av lampan använd endast typen av lampa som indikeras i sektionen underhåll/belysningsssystem i denna handbok. • Användning av öppen låga är skadlig för filtren och kan ge upphov till brand och måste därför alltid undvikas. • Frytår ska göras under kontrollerade former för att undvika att den uppvarmda oljan fattar eld. • Konsultera vid tvekan auktoriserad kundtjänst eller liknande kvalificerad personal.

INSTALLATIONSSÄKERHET

•Använd fästskruvarna som medföljer produkten endast om de är lämpliga för ytan, köp annars av korrekt typ. Kontrollera att inget medföljande material (till exempel påsar med skruvar, garantihandlingar osv.) lämnats kvar i emballaget (av transportskäl). Avlägsna i så fall materialet och spara det. • VARNING: Det kan uppstå elektriska risker om skruvar och fixeringsanordningar inte installeras enligt dessa instruktioner. Avledningsröret medföljer inte och måste köpas. Avledningsrörets diameter ska vara likvärdig med kopplingsringens diameter. • För installation av produkten på spishällen beakta den höjd som indikeras på ritningarna • Det minimala avståndet mellan stödytan för behållarna på kokanordningen och den nedre delen av spiskåpan ska inte vara mindre än 50 cm i fall av elspisar och 50 cm i fall av gasspisar eller blandade. • Om instruktionerna för installation av gasspisanordningen specificerar ett större avstånd ska detta följas.

SÄKERHET FÖR ELANSLUTNING

• Nätspänningen ska motsvara den spänning som återges på skylten med egenskaper som sitter inuti produkten. • Om den har stickkontakt anslut produkten till ett uttag som motsvarar gällande förordningar som sitter på åtkomligt område även efter installationen. • Om den inte har stickkontakt (direkt anslutning till elnätet) eller stickkontakten inte sitter på åtkomligt område, även efter installationen, appliceras en standardenlig tvåpolig brytare som säkerställer fullständig frånkoppling från nätet i situationer med överspänning av kategori III, enligt installationsreglerna. • Produkten har en speciell nätkabel; Om kabeln skadas, beställs en ny från den tekniska kundtjänsten.

• **Varning!** Innan elnätet åter kopplas och det fungerar korrekt, kontrollera alltid att elkabeln monterats korrekt.

Obs! Använd inte med programmerare, timer, separat fjärrkontroll eller någon annan anordning som aktiveras automatiskt.

■ ANVÄNDNINGSFÖRSLAG

Förslag till en korrekt användning i syfte att reducera miljökonsekvenserna: När du börjar laga mat ska apparaten slås på och ställas på minimihastigheten. Lämna den dessutom på i ett par minuter efter att matlagningen har avslutats. Öka endast hastigheten i händelse av stora mängder rök och ånga, och använd endast boosterfunktionen i extrema fall. För att hålla luktreduktionssystemet effektivt ska kolfiltret/ kolfiltren bytas ut när så är nödvändigt. För att fettfiltret ska fungera effektivt ska det rengöras, om nödvändigt. För att optimera och reducera bullret till ett minimum, ska kanaliseringssystemets maximala diameter som indikeras i denna handbok användas.

■ BORTSKAFFNING VID LIVSCYKELNS SLUT



Denna apparat är märkt i överensstämmelse med Europadirektivet 2012/19/EG - UK SI 2013 Nr.3113, Avfall av elektrisk och elektronisk utrustning (WEEE). Se till att denna produkt bortskaffas på rätt sätt. Användaren bidrar till att förhindra potentiella negativa effekter för miljö och hälsa.

Symbolen på produkten, eller i medföljande dokumentation, visar att denna produkt inte får behandlas som vanligt hushållsavfall. Den ska i stället lämnas in på lämpligt uppsamlingscenter för återvinning av elektrisk och elektronisk utrustning. Produkten ska bortskaffas enligt lokala miljöbestämmelser för avfallshantering. För mer information om hantering, återanvändning och återvinning av denna produkt, var god kontakta lokala myndigheter, ortens hanteringstjänst för hushållsavfall eller butiken där produkten inhandlades.

■ FÖRORDNINGAR

Utrustningen är konstruerad, testad och tillverkar enligt säkerhetsförordningar: EN/IEC 60335-1; EN/IEC 60335-2-31, EN/IEC 62233. Prestanda: EN/IEC 61591; ISO 5167-1; ISO 5167-3; ISO 5168; EN/IEC 60704-1; EN/IEC 60704-2-13; EN/IEC 60704-3; ISO 3741; EN 50564; IEC 62301. EMC: EN 55014-1; CISPR 14-1; EN 55014-2; CISPR 14-2; EN/IEC 61000-3-2; EN/IEC 61000-3-3.

■ ANVÄNDNING

Frånluftssystemet kan användas i frånluftsversion med extern avledning eller filtrering med inre återcirkulation.

• Frånluftsversion:

Ångorna töms ur utåt genom en utsläppsslang som är fäst vid kopplingsflänsen.

Obs! Om produkten är försedd med kolfilter, ska detta/ dessa tas bort.

Anslut produkten till rör och hål för utsläpp på väggen med likvärdig diameter till luftutsläppet (kopplingsfläns).

Användning av rör och hål för utsläpp på väggen med en mindre diameter innebär en minskning av sugprestandan och en drastisk ökning av bullret.

Vi frånsäger oss allt ansvar vad beträffar detta.

- Använd en ledning som är minsta möjliga längd.
- Använd en ledning med så få böjningar som möjligt (max böjningsvinkel: 90°)
- Undvik drastiska ändringar i ledningens tvärsnitt.

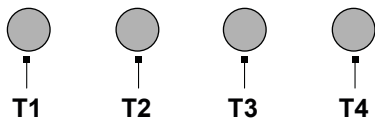
• Filtrande version:

Den sugna luften avfettas och desodoriseras innan den förs tillbaka i lokalen. För att använda produkten i denna version måste ett extra filteringsystem med aktiva kol installeras.

■ MONTERING AV FÖRSTA INSTALLATION

- Verifiera att den inköpta produktens dimensioner är lämpliga för den valda installationsplatsen.
- Ta bort de aktiva kolfiltren om de finns (se även berört avsnitt).
- Dessa monteras åter endast om du vill använda produkten i filtreringsversion.
- Om det finns paneler och/eller väggar och/eller sidoväggsskåp, verifiera att utrymmet är tillräckligt för att installera produkten och att det alltid går att komma åt styrpanelen lätt.
- Produkten har fästpluggar som passar för de flesta väggar/tak. Det är dock nödvändigt att fråga en kvalificerad tekniker för att säkerställa att materialen är lämpliga beroende på typen av vägg/tak. Väggen/taket ska vara tillräckligt stabil för att hålla kåpens vikt.

■ FUNKTION



T1. ON/OFF-Strömbrytare för belysning.

T2. Strömbrytare för OFF/Hastighet 1

T3. Val av hastighet 2

T4. Val av hastighet 3

■ ANVISNINGAR FÖR UNDERHÅLL

- **Rengöring:** För rengöring använd endast en duk som fuktats med mildt flytande rengöringsmedel. Använd inte verktyg eller instrument för rengöring.
- Undvik användning av produkter som innehåller slipande medel. ANVÄND INTE RENGÖRINGSSPRIT!



Se bilderna som markerats med denna symbol för information om underhåll av produkten efter installationen.

- **✂️ Avfettningsfilter:** Det metalliska fettfiltret ska rengöras en gång i månaden med icke aggressiva rengöringsmedel, manuellt eller i diskmaskin vid låg temperatur och kort program. För att ta bort fettfiltret dras i handgreppet med fjäder för frigöring.

- Avfettningsfiltret håller kvar fettpartiklar från matlagningen. Metallfettfiltret kan blekna vid diskning i diskmaskin men dess filtreringsegenskaper ändras inte alls.

- **✂️ Kolfilter (endast för filtreringsversion):**

Patronen måste bytas ut max var fjärde månad. Den får INTE tvättas eller regenereras. Såsom indikeras i ritningssektionen: ta bort fettfiltren, applicera ett kolfilter per sida och sätt fast på produkten. Sätt tillbaka fettfiltren.

- Kolfiltret håller kvar oangenäma lukter från matlagningen.
- Kolfiltrets mättnad verifieras efter en mer eller mindre lång användning beroende på typen av spis och hur ofta fettfiltren rengörs.

Belysning

• Belysningssystemet är baserat på LED-teknik. LED-lamporna garanterar en optimal belysning, med en varaktighet på mer än 10 gånger traditionella lampor och tillåter att spara 90 % av elenergin.

• **Belysningssystem :** Belysningssystemet kan inte bytas ut av användaren, kontakta kundtjänst vid felfunktion.

FI

Tuote on tarkoitettu ruoanlaitossa syntyvien savujen ja höyryjen imuun, ja se on tarkoitettu vain kotitalouskäyttöön.

Noudata tarkasti tässä ohjekirjassa annettuja ohjeita.

Emme ole vastuussa mistään tuotteen aiheuttamista häiriöistä, vaurioista tai tulipaloista, joihin on syynä tämän ohjekirjan ohjeiden laiminlyönti.

Laite saattaa olla erinäköinen kuin käyttöohjeen kuvissa näkyvä malli. Käytön, asennuksen ja huollon ohjeet ovat kuitenkin samat.

- On tärkeää säilyttää kaikki tuotteen mukana toimitetut ohjekirjat, jotta niitä voidaan käyttää tarvittaessa. Mikäli laite myydään tai luovutetaan uudelle omistajalle tai jos laitteen käyttöä muutetaan, on varmistettava, että ne kulkevat laitteen mukana.
- Lue käyttöohjeet huolellisesti: ne sisältävät tärkeää tietoa laitteen asennuksesta, käytöstä ja turvallisuudesta.
- Tarkista tuotteen eheys ennen asennusta. Jos laitteessa on viallisia osia, ota yhteys jälleenmyyjään ja keskeytä asennus.

■ HUOMAUTUKSET



🛒: osat, joissa on tämä symboli, voidaan ostaa erikseen erikoistuneista jälleenmyymäistöistä.



*: osat, joissa on tämä symboli, ovat valinnaisia lisävarusteita, jotka toimitetaan vain joitakin malleja varten ja jotka voidaan ostaa sivustoilla www.elica.com ja www.shop.elica.com.

■ TURVALLISUUS JA MÄÄRÄYKSET

⚠️ YLEINEN TURVALLISUUS

• Älä tee sähköisiä tai mekaanisia muutoksia tuotteeseen tai poistokanaviin.

• Ennen huoltotoimenpiteiden aloittamista kytke laite irti sähköverkosta irrottamalla pistoke tai kytkemällä huoneiston pääkatkaisin pois päältä.

• Kaikkien asennukseen ja huoltoon liittyvien toimenpiteiden aikana suojaa kädet työkasineillä.

• Tuotteen käyttö on sallittu vähintään 8-vuotiaille lapsille ja sellaisille henkilöille, joiden fyysinen, aisteihin liittyvä tai henkinen toimintakyky on rajoittunut tai joilla ei ole kokemusta tai tietoa laitteen käytöstä sillä ehdolla, että heitä valvotaan ja opastetaan laitteen turvalliseen käyttöön liittyen ja että he tuntevat sen käyttöön liittyvät vaarat.

• Lapsia tulee valvoa, etteivät he leikkisi tuotteella.

• Lapset eivät saa suorittaa puhdistusta ja huoltoa ilman valvontaa.

• Tilassa tulee olla riittävä tuuletus, kun tuotteen käyttöhetkellä käytetään myös muita laitteita, jotka toimivat kaasulla tai muilla polttoaineilla.

• Tuote tulee puhdistaa usein sekä sisä- että ulkopuolelta (VÄHINTÄÄN KERRAN KUUKAUDESSA), noudattamalla joka tapauksessa huolto-ohjeessa nimenomaisesti annettuja aikoja.

• Jos suodatinten vaihto/puhdistusta ja tuotteen puhdistusta koskevia ohjeita ei noudateta, vaarana on

tulipalo. • On ehdottomasti kiellettyä valmistaa ruokia liekillä tuotteen alla. • VAROITUS: Kun keittotas on toiminnossa, tuotteen näkyvissä olevat osat voivat kuumentua. • Älä liitä tuotetta sähköverkkoon ennen kuin asennus on suoritettu kokonaan. • Mitä sovellettaviin teknisiin turvallisuusmääräyksiin tulee, noudata paikallisten pätevien viranomaisten antamia määräyksiä. • Imettyä ilmaa ei saa ohjata kanavaan, jota käytetään kaasua tai muita polttoaineita käyttävien laitteiden savujen poistoon. • Älä käytä tuotetta tai jätä sitä siten, että sen lampuja ei ole asennettu oikein. Muuten olemassa on sähköiskun vaara. • Tuotetta ei tule KOSKAAN käyttää ilman oikeaoppisesti asennettua riihiä. • Tuotetta ei saa KOSKAAN käyttää laskutasona, ellei näin ole nimenomaisesti ilmoitettu.

• Kun vaihdat lampun, käytä vain lampun tyyppiä, joka on kerrottu tämän ohjekirjan huolto/valaistusjärjestelmää koskevassa osiossa. • Avoliekin käyttö on vahingollista suodattimille ja voi aiheuttaa tulipaloja. Näin ollen sen käyttöä on vältettävä joka tapauksessa. • Friteerausta ja paistamista on valvottava jatkuvasti, jotta voidaan välttää ylikuumentuneen öljyn syttyminen. • Jos et ole varma jostakin, ota yhteys valtuutettuun huoltokeskukseen tai muuhun vastaavaan pätevään henkilökuntaa.

ASENNUSTURVALLISUUS

• Käytä tuotteen mukana toimitettuja kiinnitysruuveja vain siinä tapauksessa, että ne sopivat pinnalle: jos näin ei ole, osta oikean tyyppisiä. Tarkista, että tuotteen sisään ei ole (kuljetuksesta johtuen) jäänyt pakkausmateriaaleja (kuten ruuveja sisältäviä kirjekuoria tai takuupapereita). Poista ne ja säilytä tarvittaessa. • VAROITUS: Jos ruuveja ja kiinnitystarvikkeita ei ole asennettu ohjeiden mukaisesti, olemassa on sähköiskun vaara. • Poistoputki ei kuulu toimitukseen: se on ostettava erikseen. • Poistoputken halkaisijan tulee olla kooltaan vähintään liitäntäputken liitosrenkaan halkaisijan kokoinen. • Tuotteen keittotasolle asentamiseksi noudata piirroksissa näytettyä korkeutta. • Vähimmäisetäisyys kypsennyslaitteen päällä olevien astioiden alla olevan tason ja keittiön liesituulettimen matalimman osan välillä on 50 cm; jos liedet ovat sähköisiä; ja 50 cm kaasua tai muiden polttoaineiden yhdistelmiä käyttävien liesien tapauksessa. • Jos kaasua käyttävän kypsennyslaitteen asennusohjeissa annetaan suurempi etäisyys, tämä tulee ottaa huomioon.

TURVALLISUUS SÄHKÖLIITÄNTÄÄ VARTEN

• Verkkojärjittimen tulee vastata tuotteen sisällä olevassa arvokilvessä kerrottua jännitettä. • Jos on pistoke, liitä tuote pistorasiaan, joka vastaa voimassa olevia määräyksiä, paikkaan, joka on saatavilla myös asennuksen jälkeen. • Jos pistoketta ei ole (suora liitäntä verkkoon) tai jos pistoke ei ole paikassa, johon pääsisi helposti, laita (asennuksenkin jälkeen) määräysten mukainen kaksinapainen kytkin, joka takaa täydellisen verkon irtikytkemisen ylijännitekategorian

III olosuhteissa asennusmääräysten mukaisesti. • Tuotteessa on erityinen virtajohto: jos johto vaurioituu, pyydä uutta teknisestä huoltopalvelusta.

• **Varoitus!** Tarkista aina, että virtajohto on asennettu oikealla tavalla ennen kuin yhdistät laitteen sähköverkkoon, ja tarkista että se toimii oikein.

Varoitus! Älä käytä ohjelmointilaitteen, ajastimen, erillisen kauko-ohjaimen tai minkään muun automaattisesti aktivoituvan laitteen kanssa.

■ EHDOTUKSET KÄYTTÖÄ VARTEN

Neuvoja oikeaan käyttöön ympäristövaikutuksen vähentämiseksi: Kun aloitat ruokien kypsennyksen, käynnistä laite miniminopeudelle. Jätä se päälle vielä muutamaksi minuutiksi kypsennyksen jälkeen. Lisää nopeutta vain kun paikalla on suuri määrä savua ja höyryä: käytä booster-toimintoa vain ääritapauksissa. Vaihda tarvittaessa hiilisuo datin/suodattimet hajujen vähennysjärjestelmän tehokkuuden säilyttämiseksi. Jotta rasvasuo dattimen tehokkuus säilyisi, puhdistu se tarpeen vaatiessa. Tehokkuuden ja melutason vähentämiseksi käytä tässä ohjekirjassa osoitettua kanavoinnille tarkoitettua maksimaalista halkaisijaa.

■ HÄVITTÄMINEN KÄYTTÖIÄN PÄÄTTEEKSI



Tämä laite on merkitty Euroopan direktiivin 2012/19/EY mukaisesti - UK SI 2013 No.3113, Waste Electrical and Electronic Equipment (WEEE). Varmista, että tämä tuote hävitetään oikeaoppisesti. Käyttäjä huolehtii siitä, että ympäristölle ja terveydelle ei koidu mahdollisia seurauksia.

Symboli tuotteessa tai tuotteen mukana toimitetuissa asiakirjoissa osoittaa, että tätä tuotetta ei tule käsitellä tavallisena kotitalousjätteenä vaan se tulee toimittaa sopivaan keräyspisteeseen, jossa sähkö- ja elektroniikkalaitteet kierrätetään. Hävitä laite noudattamalla paikkakuntasi jätehuoltoa koskevia sääntöjä. Jos tahdot lisätietoja laitteen keräyksestä, käsittelystä ja kierrätyksestä, ota yhteys paikkakuntasi jätehuoltoon, talousjätteiden keräyspisteeseen tai liikkeeseen, josta laite on hankittu.

■ MÄÄRÄYKSET

Laite on suunniteltu, testattu ja valmistettu seuraavien turvallisuusmääräysten mukaisesti: EN/IEC 60335-1; EN/IEC 60335-2-31, EN/IEC 62233. Suorituskyky: EN/IEC 61591; ISO 5167-1; ISO 5167-3; ISO 5168; EN/IEC 60704-1; EN/IEC 60704-2-13; EN/IEC 60704-3; ISO 3741; EN 50564; IEC 62301. EMC: EN 55014-1; CISPR 14-1; EN 55014-2; CISPR 14-2; EN/IEC 61000-3-2; EN/IEC 61000-3-3.

■ KÄYTTÖ

Imujärjestelmää voidaan käyttää imevänä mallina, joka poistaa imetyn ilman ulos, tai suodattavana

ilmankiertojärjestelmänä.

• **Imevä malli:**

Höyryt poistetaan ulospäin liitoslaippaan kiinnitetyn poistoputken välityksellä.

VAROITUS! Jos tuotteessa on yksi tai useampi hiilisuodatin, se tulee poistaa.

Liitä tuote putkiin ja seinässä oleviin poistoaukkoihin, joiden halkaisija vastaa ilman ulostuloa (liitoslaippa).

Jos käytetään halkaisijaltaan pienempiä putkia ja seinässä olevia poistoaukkoja, imukyky heikkenee ja melu lisääntyy huomattavasti.

Näin ollen kaikki siihen liittyvä vastuu hylätään.

- Käytä mahdollisimman lyhyttä putkea.
- Käytä putkea, jossa on mahdollisimman vähän käänteitä (käänteiden maksimi kulma: 90°).
- Vältä äkillisiä muutoksia putken halkaisijassa.

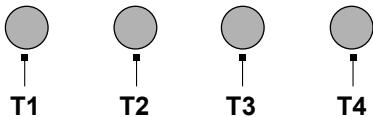
• **Suodattava malli:**

Imuilman rasva ja haju poistetaan ennen kuin se ohjataan takaisin huoneeseen. Jotta tuotetta voidaan käyttää tässä versiossa, aktiivihiihijäin lisäsuodatusjärjestelmä tulee asentaa.

■ KOKOONPANO ENSIMMÄISELLÄ ASENNUSKERRALLA

- Tarkista ennen asennuksen aloittamista, että ostamasi tuote sopii sille varattuun tilaan.
- Poista yksi tai useampi aktiivihiihijäin, jos kuuluu toimitukseen (katso myös vastaava kappale).
- Se tulee asentaa takaisin vain, jos tuotetta halutaan käyttää suodatusversiossa.
- Jos paikalla on paneeleja ja/tai seinä ja/tai sivuhyllyjä, tarkista, että tuotteelle on riittävästi asennustilaa ja että ohjauspaneeliin pääsee aina helposti käsiksi.
- Tuote on varustettu kiinnitystulpilla, jotka sopivat useimpiin seinäin/kattoihin. Ota kuitenkin yhteyttä pätevään teknikkoon varmistaaksesi siitä, että käytät seinän/katon tyyppiin soveltuvia materiaaleja. Seinän/katon tulee olla riittävän vankka liesituulettimen painon kannattelun.

■ TOIMINTA



- T1. ON/OFF valokatkaisija
- T2. OFF katkaisija/nopeus 1
- T3. Nopeuden 2 valitsin
- T4. Nopeuden 3 valitsin

■ HUOLTO-OHJEET

- **Puhdistus:** Puhdistusta varten käytä yksinomaan neutraaleihin pesuaineisiin kostutettua liinaa. Älä käytä työkaluja tai välineitä puhdistukseen.
- Vältä hankaavien tuotteiden käyttöä. ÄLÄ KÄYTTÄ ALKOHOLIA!



Tuotteen huoltoa varten tutustu valmiin asennuksen kuviin, joissa on tämä symboli.

- **✂️ Rasvasuodatin:** Metallinen rasvasuodatin tulee puhdistaa kerran kuussa ei-voimakkailla pesuaineilla käsin tai astianpesukoneessa alhaisella lämpötilassa ja lyhyellä ohjelmalla. Rasvasuodattimen purkamiseksi vedä jousella varustetusta vapautuskahvasta.

- Rasvasuodatin ottaa talteen ruoanvalmistuksessa syntyvät rasvahiukkaset. Kun pesu suoritetaan astianpesukoneessa, metallisen rasvasuodattimen väri voi haalistua, mutta se suodatusominaisuudet eivät muutu millään tavoin.

- **✂️ Hiilisuodatin (vain suodattava versio):** Patruuna tulee vaihtaa viimeistään neljän kuukauden välein. Sitä ei voi pestä tai regeneroida. Toimi piirrosten osiossa näytetyllä tavalla: poista rasvasuodattimet, laita yksi hiilisuodatin kullekin puolelle ja kiinnitä se tuotteeseen. Laita rasvasuodattimet takaisin.

- Hiilisuodatin ottaa talteen ruoanvalmistuksessa syntyvät epämiellyttävät hajut. • Hiilisuodattimen kyllästyminen tapahtuu keittiötyypin ja rasvasuodattimen puhdistusvälin perusteella enemmän tai vähemmän pitkän käytön pääätteksi.

Valaistus

- Valaistusjärjestelmä perustuu LED-tekniikkaan. LED-valot takaavat optimaalisen valaistuksen ja jopa 10 kertaa pidemmän keston perinteisiin lampuihin verrattuna, minkä lisäksi ne auttavat säästämään 90 % sähköä.

- **Valaistusjärjestelmä :** Käyttäjä ei voi vaihtaa valaistusjärjestelmää. Jos siihen tulee toimintahäiriöitä, ota yhteyttä valtuutettuun huoltoon.

NO

Produktet er utviklet for avtrekk av røyk og damp fra matlaging og er kun ment til hjemmebruk.


Følg alle instruksjonene som er oppført i denne håndboken nøye. Vi fraskriver oss ethvert ansvar for uregelmessigheter, skader eller brann forårsaket av produktet som følge av manglende etterfølgelse av instruksjonene i denne håndboken.

Apparatet kan inneha estetiske egenskaper som avviker fra illustrasjonene i denne håndboken, men instruksjonene angående bruk, vedlikehold og installasjon vil fortsatt forbli de samme.

- Det er viktig å ta vare på alle håndbøkene som medfølger produktet, slik at disse kan konsulteres til enhver tid. Sørg

for at de følger med produktet hvis det selges eller overføres. • Les instruksjonene nøye. De inneholder viktig informasjon angående installasjon, bruk og sikkerhet. • Kontroller helheten til produktet før installasjonen startes. Hvis dette ikke er tilfelle, stopp installasjonen og ta kontakt med selger.

■ MERK

 : Deler merket med dette symbolet kan kjøpes separat hos spesialiserte forhandlere.

* : Deler merket med dette symbolet er tilleggsutstyr som kun medfølger på visse modeller og kan kjøpes direkte fra sidene www.elica.com og www.shop.elica.com.

■ SIKKERHET OG FORSKRIFTER

GENERELL SIKKERHET

•Ikke foreta endringer av elektrisk eller mekanisk art på produktet eller avtrekkskanalene. •Før man utfører rengjøring eller vedlikehold må man koble produktet fra strømmettet ved å dra ut støpslet eller eventuelt koble fra hovedbryteren. •For alle installasjoner og vedlikeholdsinngrep må man anvende arbeidshansker. •Apparatet kan anvendes av barn over 8 års alder og av personer med nedsatt fysisk, sanselig eller mental funksjonsevne, samt personer uten erfaring eller med manglende kunnskap, gitt at disse holdes under oppsyn eller har vært gjenstand for opplæring i sikker bruk av apparatet, og innehar forståelse for de farer og risikoer som er forbundet med bruken av dette. •Barn må kontrolleres slik at de ikke leker med produktet. •Rengjøring og vedlikehold må ikke utføres av barn hvis disse ikke holdes under oppsyn. •Lokalet må være utstyrt med en tilstrekkelig ventilasjon når produktet brukes samtidig med andre apparater som forbrenner gass eller andre typer brennstoffer. •Produktet må rengjøres regelmessig både innvendig og utvendig (MINST EN GANG I MÅNEDEN) og alltid i samsvar med det som er blitt uttrykkelig oppgitt i vedlikeholdsinstruksjonene. •Manglende etterfølgelse av standardene for rengjøring av produktet og skifte/rengjøring av filter medfører risiko for antenner. •Det er strengt forbudt å tilberede mat med åpne flammer under produktet. •OBS: •Når platetoppen er i bruk kan delene på produktet som er tilgjengelige for brukeren bli varme. •Ikke koble produktet til strømmettet før installasjonen er helt fullført. •Hva angår tekniske og sikkerhetsmessige forholdsregler som må tas i forbindelse med avtrekk av røyk og matos, henvises det til lovgivning og regelverk fra lokale myndigheter. •Luft som trekkes ut må ikke føres i rør som brukes til å tømme røyk fra gassdrevne eller brennstoffbaserte apparater. •Ikke bruk eller etterlat produktet uten tilsyn hvis lampene ikke er korrekt montert. Dette kan medføre risiko for elektriske støt. •Produktet må

ALDRI brukes uten risten korrekt montert. •Produktet må ALDRI brukes som hvile- eller kontaktflate hvis dette ikke er uttrykkelig oppgitt.

• For utskifting av lyspærer bes man utelukkende bruke den type lyspære som er gjengitt i delen som tar for seg vedlikehold / lysanlegg i denne håndboken. • Åpne flammer er skadelige for filterne og kan medføre antenner. Dette må derfor alltid unngås. • Frityrsteking må gjøres med største forsiktighet, slik at ikke den varme oljen antennes. • Hvis det oppstår tvil bes man kontakte autorisert service eller tilsvarende kvalifisert personell.

INSTALLASJONSSIKKERHET

•Bruk festeskruene som medfølger produktet kun hvis de er egnet for den aktuelle forankringsflaten, eller gå til innkjøp av korrekt type. Av transporthensyn må det kontrolleres at det ikke finnes restmateriale inne i emballasjen (for eksempel poser med skruer, garantibevis, osv.). Disse må eventuelt fjernes og tas vare på. • ADVARSEL: Manglende installasjon av skruer og festeordninger i samsvar med disse instruksjonene kan føre til elektriske farer. • Avgassrøret medfølger ikke, men må kjøpes separat. • Diameteren på avtrekksrøret må tilsvare diameteren på koblingsringen. • Når produktet installeres må man forholde seg til høydeangivelsene som er oppgitt i tegningen. • Minstehøyde mellom overflaten på platetoppen og ned nederste delen av kjøkkenviften må ikke være mindre enn 50 cm på elektriske versjoner og 50 cm på gass- eller blandingsversjoner. • Hvis installasjonsanvisningene til gassdrevne versjoner oppgir en større avstand må man forholde seg til dette.

SIKKERHET VED ELEKTRISK TILKOBLING

•Nettspenningen må samsvare med spenningsverdien som er oppgitt på merkeskiltet på innsiden av produktet. •Hvis produktet er utstyrt med strømplugg kobles det til strømuttak som samsvarer med gjeldende standarder og er tilgjengelig også etter installasjon. • Hvis produktet ikke er utstyrt med strømplugg (direkte tilkobling til strømmett) eller pluggen ikke befinner seg på et lett tilgjengelig sted, også etter installasjon, må det settes på en topolet bryter som sikrer fullstendig utkobling tilsvarende overspenningskategori III, i henhold til installasjonsregler. • Produktet er utstyrt med en spesiell strømkabel. Hvis denne blir skadet må man kontakte kundeservice for å bestille ny. • OBS! Før kretsen kobles til nettstrømmen igjen, må man kontrollere at den fungerer riktig og at forsyningsledningen er riktig montert.

Vær oppmerksom! Ikke bruk med programmeringsenhet, timer, separat fjernkontroll eller enhver annen type enhet som aktiveres automatisk.

■ BRUKSANBEFALINGER

Anbefalinger for korrekt bruk og reduksjon av miljøbelastning: Når man begynner å tilberede mat

anbefales det å starte opp apparatet ved laveste hastighet. La det stå på noen minutter også etter at man er ferdig. Man kan øke effekten hvis det skapes store mengder røyk og damp. Bruk booster-funksjonen kun i ekstreme tilfeller. For at luftfjernerer skal fungere optimalt anbefales det å bytte karbonfilter ved behov. For at fettfilter skal beholde sein ytelse må de rengjøres ved behov. For å oppnå optimal ytelse og redusere støynivået bes man bruke maksimal diameter i rørsystemet som er gjengitt i denne håndboken.

■ KASSERING VED ENDT LIVSSYKLUS



Dette apparatet er blitt merket i samsvar med 2012/19/EC - UK SI 2013 Nr.3113, WEEE-direktivet (Waste Electrical and Electronic Equipment). Ved å se til at dette produktet kasseres på korrekt måte, hjelper brukeren til med å unngå potensielle negative konsekvenser for miljø og helse.

Symbolet på produktet eller på dokumentasjonen som følger med dette, indikerer at det ikke må kastes sammen med vanlig husholdningsavfall, men leveres inn til en miljøstasjon eller returpunkt som tar seg av gjenvinning av elektrisk og elektronisk avfall. Kast apparatet i overensstemmelse med lokale regler for eliminering av avfall. For ytterligere informasjon om behandling og gjenvinning av dette produktet, vennligst ta kontakt med lokale myndigheter, en gjenvinningsstasjon, eller butikken hvor produktet ble kjøpt.

■ FORSKRIFTER

Apparatet er blitt utformet, testet og produsert i henhold til gjeldende sikkerhetsstandarder: EN/IEC 60335-1, EN/IEC 60335-2-31, EN/IEC 62233. Ytelse: EN/IEC 61591, ISO 5167-1, ISO 5167-3, ISO 5168, EN/IEC 60704-1, EN/IEC 60704-2-13, EN/IEC 60704-3, ISO 3741, EN 50564, IEC 62301. EMC: EN 55014-1, CISPR 14-1, EN 55014-2, CISPR 14-2, EN/IEC 61000-3-2, EN/IEC 61000-3-3.

■ BRUK

Avtrekket kan brukes både med ekstern avtrekksfunksjon eller med filtreringsfunksjon med intern resirkulering.

● Avtrekksversjon:

Damp og matos trekkes ut via et avtrekksrør som er festet til koblingsflensen.

VÆR OPPMERKSOM! Hvis produktet er utstyrt med karbonfilter(e) må disse fjernes.

Koble produktet til rør og avtrekkskull med diameter tilsvarende luftutløpet (koblingsflensen).

Bruk av rør og avtrekkskull med mindre diameter vil føre til en reduksjon av avtrekkskapasiteten og en betraktelig økning av støynivået.

Vi fraskriver oss derfor alt ansvar

- Bruk en rørkanal som er så kort som mulig.
- Bruk en rørkanal med så få bøyger som mulig (maksimal kurve: 90°).

- Man må ikke ha variasjoner i tverrsnittet.

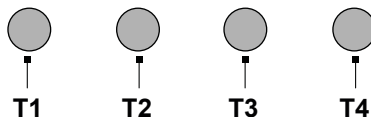
● Filterversjon:

Luften som trekkes ut vil avfettes og fjernes for lukt før den sendes tilbake i rommet. For å bruke produktet i denne versjonen må det installeres et ekstra filtreringssystem med aktivt karbon.

■ MONTERING FØR INSTALLASJON

- Kontroller at størrelsen på produktet man har kjøpt er egnet for stedet hvor det ønskes installert.
- Fjern filterene med aktivt karbon hvis dette medfølger (se også det relevante avsnittet).
- Disse må settes tilbake på plass hvis produktet skal brukes i filtreringsversjon.
- Hvis det finnes panel(er) og/eller vegger og/eller sideskap, må man kontrollere at det er tilstrekkelig plass for installering av produktet og at man har enkel tilgang til betjeningspanelet.
- Produktet er utstyrt med et hengsel som passer til de fleste typer vegger/tak. Det er uansett nødvendig å kontakte en kvalifisert tekniker som kan kontrollere at materialene er egnet for den aktuelle typen vegg/tak. Veggens/taket må være robust nok til å holde vekten til avtrekkskshetten.

■ DRIFTSFUNKSJON



- T1. Lysbryter ON/OFF.
- T2. Bryter OFF/hastighet 1
- T3. Hastighetsvelger 2
- T4. Hastighetsvelger 3

■ VEDLIKEHOLDSADVARSLER

- **Rengjøring:** I forbindelse med rengjøring må man kun bruke en fuktig klut med skånsomt vaskemiddel. Ikke bruk instrumenter eller annet vaskeutstyr til rengjøring.
- Ikke bruk slipende produkter. IKKE BRUK SPRIT!



For vedlikehold av dette produktet henvises det til bildene på slutten av installasjonen avmerket med dette symbolet.

- **✂️ Fettfilter:** Fettfilteret i metall må rengjøres en gang i måneden med skånsomme vaskemidler, gjøres manuelt, eller i oppvaskmaskin med lav temperatur eller kort syklus. For å demontere fettfilteret må man dra i den fjærbelastede spaken.
- Fettfilteret absorberer fettpartiklene som kommer fra

steking. Hvis det bruges oppvaskmaskin kan det hende at fettfilteret i metall mister fargen. Dette betyr dog ikke at filteret mister sine egenskaper.

✕ **Karbonfilter (kun for filtreringsversjon):** Filterpatronen må skiftes ut minst hver fjerde måned. Den kan IKKE renses eller regenereres. Som forklart i tegningsdelen: Fjern fettfiltrene, sett inn karbonfilter på hver side og fest til produktet igjen. Sett fettfiltrene på plass.

• Karbonfilteret absorberer vond lukt som kommer fra steking. • Karbonfilteret mettes etter en lang- eller kortvarig bruk avhengig av type kjøkken og regelmessigheten i rengjøringen av fettfilteret.

Belysning

• Lysanlegget er basert på LED-teknologi. LED-lamper gir optimal belysning med opptil 10 ganger lengre varighet i forhold til tradisjonelle lyspærer og gjør det mulig å oppnå 90% strømbesparelse.

• **Lysanlegg:** Lysanlegget kan ikke skiftes ut av brukeren. Hvis det oppstår feilfunksjoner bes man kontakte kundeservice.

DA


Produktet er designet til udsugning af mados og dampe og er kun beregnet til husholdningsbrug.

Anvisningerne i denne manual skal nøje overholdes. Vi fralægger os ethvert ansvar for gener, skader eller brand forårsaget af produktet som følge af manglende overholdelse af instruktionerne i denne manual.

Apparatet kan have et andet udseende end modellen, der er vist på tegningerne i denne vejledning. Vejledningen til brug, vedligeholdelse og installation er dog uændret.

• Det er vigtigt at opbevare alle manualer, der følger med produktet, for at kunne konsultere dem til enhver tid. I tilfælde af salg, overdragelse eller flytning skal du sørge for, at de bliver sammen med produktet. • Læs manualen omhyggeligt: der er vigtige oplysninger om installation, brug og sikkerhed. • Kontroller produktets integritet, før du fortsætter med installationen. I tilfælde af defekte dele skal du rette henvendelse til forhandleren og afbryde installationen.

■ BEMÆRK

: Genstande markeret med dette symbol kan købes separat hos specialforhandlerne.

*: Genstande markeret med dette symbol er ekstraudstyr, som kun er tilgængeligt for nogle modeller. De kan købes på webstederne www.elica.com og www.shop.elica.com.

■ SIKKERHED OG FORSKRIFTER

⚠ GENERELLE BEMÆRKNINGER OM SIKKERHED

• Udfør aldrig elektriske eller mekaniske ændringer ved produktet eller afgangskanalerne. • Før et hvilket som helst rengørings- eller vedligeholdelsesindgreb skal apparatets strømforsyning afbrydes ved at trække stikket ud eller ved at frakoble boligens hovedafbryder. • Anvend arbejdshandsker til alle installations- og vedligeholdelsesindgreb. • Børn over 8 år og personer med nedsatte fysiske, sensoriske eller mentale evner eller uden den nødvendige erfaring og viden må kun bruge apparatet, hvis de er under opsyn eller forinden har modtaget instruktioner i sikker brug af apparatet og har forstået farene, som brugen af apparatet indebærer. • Børn skal være under opsyn for at sikre, at de ikke leger med produktet. • Rengøring og vedligeholdelse må ikke udføres af børn uden opsyn. • Rummet skal være tilstrækkelig udluftet, når produktet er i funktion samtidig med andre apparater, der forbrænder gas eller andet brændstof. • Produktet skal rengøres hyppigt både indvendigt og udvendigt (MINDST ÉN GANG OM MÅNEDEN). Følg altid de specifikke instruktioner for vedligeholdelse. • Manglende overholdelse af instruktionerne for rengøring af produktet og udskiftning/rengøring af filtre medfører kan forårsage brandfare. • Det er strengt forbudt at flambere mad under produktet. • PAS PÅ: Når kogepladen er i brug, kan de tilgængelige dele på produktet blive varme. • Tilslut ikke produktet til fastnettet, før installationen er gennemført. • Overhold nøje lokale bestemmelser med hensyn til de tekniske og sikkerhedsmæssige forholdsregler, der skal træffes ved udledning af røgen. • Den udsugede luft må ikke ledes til en kanal, der også anvendes til udledning af røg fra forbrændingsapparater, der drives af gas eller af andre brændstoffer. • Brug eller efterlad ikke produktet uden korrekt monterede lamper på grund af faren for elektrisk stød. • Produktet må ALDRIG bruges uden en korrekt monteret rist. • Produktet må ALDRIG bruges som en støtteflade, medmindre det udtrykkeligt er angivet.

• Når du udskifter lampen, må du kun bruge den lampetype, der er angivet i afsnittet om vedligeholdelse/belysningsystem i denne manual. • Brugen af åben ild er skadeligt for filtrene og kan forårsage brand og skal derfor altid undgås. • Friturestegning må kun udføres under opsyn for at undgå, at den overophevede olie bryder i brand. • Hvis du er i tvivl, skal du kontakte det autoriserede servicecenter eller lignende kvalificeret personale.

⚠ SIKKERHED VED INSTALLATION

• Brug kun de medfølgende monteringskruser, hvis de er egnede til overfladen. Hvis dette ikke er tilfældet, er det nødvendigt at anskaffe passende skruser. • Kontrollér

produktet indvendigt for at sikre, at der ikke gemmer sig tilbehør (f.eks. poser med skruer, garantibevis osv.), som kan være faldet ud under transporten. Tag det i så fald ud, og læg det til side. • **ADVARSEL:** Manglende installation af skruer og fastgøringsanordninger i overensstemmelse med disse anvisninger kan udgøre en fare for elektrisk stød. • Afræksrøret medfølger ikke og skal anskaffes. • Afræksrørets diameter skal svare til forbindelsesringens diameter. • Installationen af produktet over kogepladen skal være i overensstemmelse med højden, som er angivet på tegningerne • Minimumsafstanden mellem kogepladens overflade og emhættens laveste del må ikke være under 50 cm ved elektriske kogeplader og 50 cm ved kogeplader med både el og gas. • Hvis kogepladens brugsanvisninger angiver en større afstand, skal denne overholdes.

SIKKERHED VED ELEKTRISK TILSLUTNING

• Netspændingen skal svare til den spænding, der er angivet på produktets mærkeplade, som er placeret inde i produktet. • Hvis produktet er udstyret med et stik, skal det tilsluttes en stikkontakt, der overholder de gældende standarder. Stikkontakten skal være let tilgængelig, også efter installationen. • Hvis der ikke er noget stik (direkte forbindelse til fastnettet), eller hvis stikket ikke er placeret i et tilgængeligt område, selv efter installationen, er det nødvendigt at bruge en standardmæssige bipolær afbryder, der sikrer fuldstændig afbrydelse fra fastnettet. Stikket skal være i overspændingskategori III og i overensstemmelse med installationsreglerne. • Produktet er udstyret med et specielt strømkabel. Hvis kablet er beskadiget, er det nødvendigt at tilkalde den tekniske assistance.

● **Advarsel!** Inden strømforsyningen tilsluttes for at kontrollere, at apparatet fungerer korrekt, skal det altid kontrolleres, at strømforsyningskablet er korrekt installeret.

Advarsel! Må ikke bruges sammen med en programmør, timer, separat fjernbetjening eller anden enhed, der aktiveres automatisk.

■ FORSLAG TIL ANVENDELSE

Forslag til korrekt anvendelse med reduceret miljøbelastning: Tænd for apparatet på minimumshastighed, når du starter stegningen. Lad den være tændt i nogle minutter, også efter at stegningen er færdig. Øg kun hastigheden, hvis der er store røg- eller dampmængder, og anvend kun booster-funktionen i de tilfælde, hvor det er strengt nødvendigt. Udskift filteret/kulfilterne, når det er nødvendigt for at sikre, at systemet, som reducerer lugt, altid er effektivt. Af hensyn til fedtfilterets effektive funktion, skal det altid gøres rent, når det er nødvendigt. Anvend den maksimalt tilladte rørdiameter, der er anført i manualen, for at optimere effektiviteten og minimere støjen fra rørgkanalen.

■ BORTSKAFFELSE VED ENDT LEVETID



Dette apparat er mærket i overensstemmelse med det europæiske direktiv 2012/19/EU - UK SI 2013 Nr. 3113, om affald af elektrisk og elektronisk udstyr (WEEE). Sørg for, at produktet bortskaffes korrekt. Gennem en korrekt bortskaffelse bidrager brugeren til at beskytte miljøet og sundheden.

Symbolet med skraldespanden, der er anført på produktet eller i den medfølgende dokumentation, angiver, at dette produkt ikke må bortskaffes sammen med usorteret husholdningsaffald. Det skal indsamles bortskaffes gennem et af indsamlingspunkterne til genbrug af elektrisk og elektronisk udstyr. Produktet skal derfor bortskaffes i henhold til de lokale bestemmelser vedrørende bortskaffelse af affald. Yderligere oplysninger angående håndtering, genvinding og genbrug af dette produkt kan fås ved at rette henvendelse til bopælskommunens tekniske forvaltning, til genbrugsstationerne eller til butikken, der har solgt produktet.

■ LOVREGULERING

Apparatet designet, afprøvet og konstrueret i overensstemmelse med sikkerhedsbestemmelserne i: EN/IEC 60335-1; EN/IEC 60335-2-31, EN/IEC 62233. Ydeevne: EN/IEC 61591; ISO 5167-1; ISO 5167-3; ISO 5168; EN/IEC 60704-1; EN/IEC 60704-2-13; EN/IEC 60704-3; ISO 3741; EN 50564; IEC 62301. EMC: EN 55014-1; CISPR 14-1; EN 55014-2; CISPR 14-2; EN/IEC 61000-3-2; EN/IEC 61000-3-3.

■ BRUG

Udsugningssystemet kan enten bruges som udsugning med udledning af luften fra rummet eller med recirkulation af rumluften med filtrering.

● Udsugningsudgave:

Dampene evakueres til ydersiden gennem et udstødningsrør, der er fastgjort til koblingsflangen.

OBS! Hvis produktet er udstyret med kulfilter/tre, skal dette fjernes.

Udsugningssystemet tilsluttes rørgkanal og åbning i væggen med en diameter, der svarer til luftafgangen (koblingsflange).

Brug af rør og udgang i væggen med mindre diameter vil medføre en forringet sugeevne og en betydelig stigning i støjniveaulet.

Af denne grund påtages der intet ansvar i denne forbindelse.

- Anvend en kanal, der er så kort, som muligt.
- Anvend en kanal med det mindst tilladte antal bøjninger (bøjningens maksimale vinkel: 90°).
- Undgå vigtige ændringer på kanalens snit.

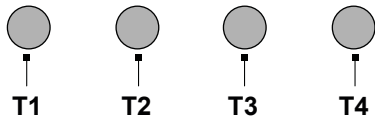
● **Filtrerende udgave:**

Den opslugede luft vil blive affedt og deodoriseret, før den returneres til rummet. For at bruge produktet i denne version er det nødvendigt at installere et ekstra filtreringssystem baseret på aktivt kul.

■ **MONTERING FØRSTE INSTALLATION**

- Kontrollér, om det købte produkt har en passende størrelse til det valgte installationssted.
- Fjern det eller de aktive kulfiltre, hvis de medfølger (se også det tilhørende afsnit).
- Denne/disse skal kun samles igen, hvis du ønsker at bruge produktet i filtreringsversionen.
- Hvis der er sidepaneler og/eller vægge og/eller vægenheder, skal du kontrollere, at der er tilstrækkelig plads til at installere produktet, og at det altid er nemt at få adgang til kontrolpanelet.
- Produktet er udstyret med fastgørelsespropper, der passer til de fleste vægge/lofter. Det er dog nødvendigt at kontakte en kvalificeret tekniker for at fastslå materialemes egnethed i henhold til typen af væg/loft. Væggen/loftet skal være stærk nok til at bære enhættens vægt.

■ **DRIFT**



- T1. Lyskontakt ON/OFF.
- T2. OFF-kontakt/hastighed 1
- T3. Valg af hastighed 2
- T4. Valg af hastighed 3

■ **VEDLIGEHOLDELSERINSTRUKTIONER**

- **Rengøring:** Anvend UDELUKKENDE en fugtig klud med flydende neutrale rengøringsmidler til rengøringen. Brug ikke værktøj eller redskaber til rengøringen.
- Undgå brug af produkter, der indeholder slibemidler. UNGDÅ BRUG AF SPRIT!



For vedligeholdelse af produktet se billederne i slutningen af installationen, der er markeret med dette symbol.

- **✂️ **Fedtfilter:**** Fedtfilteret i metal skal gøres rent hver måned med milde rengøringsmidler. Rengøringen kan udføres med håndkraft eller i opvaskemaskinen ved lave temperaturer og kort vaskecyklus. Træk i fjedergrebet for at fjerne fedtfilteret.

- Fedtfilteret tilbageholder fedtpartiklerne fra madlavningen. Ved vask i opvaskemaskine, risikerer fedtfilteret at blive misfarvet, men dette vil ikke forringe dets filtrerende egenskaber.

- **✂️ **Kulfilter (kun til filterversion):**** Det er nødvendigt at udskifte patronen mindst hver fjerde måned. Den kan IKKE vaskes eller regenereres. Som angivet i afsnittet på tegningen: Fjern fedtfilterene, anbring et kulfilter på siden, og sæt det fast i produktet. Sæt fedtfilterene på plads igen.

- Kulfilteret bevarer ubehagelige madlugte. • Efter kortere eller længere tids brug afhængigt af den type mad, der tilberedes, og hyppigheden af rengøring af fedtfilteret, er det nødvendigt at udskifte fedtfilteret.

Belysning

- Lyssystemet er baseret på LED-teknologi. LED'erne garanterer optimal belysning, med en varighed op til 10 gange længere end traditionelle lamper og giver dig mulighed for at spare 90 % af elektriciteten.

- **● **Belysningsssystem**** : Belysningsystemet kan ikke udskiftes af brugeren, kontakt servicecenteret i tilfælde af funktionsfejl.

PL

Produkt został zaprojektowany do odciążania oparów kuchennych i jest przeznaczony wyłącznie do użytku domowego.

Dokładnie stosować się do wskazówek zawartych w niniejszej instrukcji. Nie ponosimy odpowiedzialności za jakiegokolwiek nieprawidłowości, uszkodzenia lub pożar produktu powstałe w wyniku nieprzestrzegania wskazówek zawartych w niniejszej instrukcji.

Urządzenie może się różnić od modelu wskazanego na rysunkach znajdujących się w niniejszej dokumentacji. Mimo to, instrukcje obsługi, konserwacji oraz montażu pozostają te same.

- Należy zachować wszystkie instrukcje obsługi dołączone do produktu, aby w każdej chwili móc z nich skorzystać. W przypadku sprzedaży, przekazania lub przeniesienia, upewnić się, że instrukcja będzie towarzyszyć produktowi. • Uważnie przeczytać instrukcje: znajdują się w nich ważne informacje na temat montażu, użytkowania oraz bezpieczeństwa. • Przed przystąpieniem do montażu, sprawdzić integralność produktu. W przeciwnym wypadku, przerwać montaż i skontaktować się ze sprzedawcą.

■ **UWAGI**



części oznaczone tym symbolem można nabyć oddzielnie u wyspecjalizowanych sprzedawców.

- * : części oznaczone tym symbolem są akcesoriami opcjonalnymi, dostarczonymi tylko do niektórych modeli i mogą zakupić na stronach internetowych www.elica.com i www.shop.elica.com.

■ BEZPIECZEŃSTWO I PRZEPISY

⚠ BEZPIECZEŃSTWO OGÓLNE

• Nie dokonywać na produkcie lub kanałach odprowadzających żadnych zmian elektrycznych lub mechanicznych. • Przed rozpoczęciem czyszczenia lub konserwacji, należy odłączyć produkt od sieci elektrycznej wyjmując wtyczkę lub wyłączając główny wyłącznik. • Podczas wszystkich czynności instalacyjnych i konserwacyjnych używać rękawic roboczych. • Produkt może być obsługiwany przez dzieci powyżej 8 roku życia oraz osoby o ograniczonych zdolnościach fizycznych, sensorycznych i psychicznych, osoby nie posiadające doświadczenia, lub wystarczającej wiedzy pod warunkiem, że będą one nadzorowane lub zostaną przeszkolone w zakresie bezpiecznego użytkowania urządzenia i związanego z nim niebezpieczeństwa. • Dzieci muszą być nadzorowane, aby nie bawiły się produktem. • Czyszczenia i konserwacji nie mogą dokonywać dzieci bez nadzoru. • W pomieszczeniu musi być zagwarantowana wystarczająca wentylacja, w przypadku stosowania produktu wraz z innymi urządzeniami gazowymi lub działającymi na inne paliwa. • Należy często czyścić produkt, zarówno wewnątrz, jak i na zewnątrz (CO NAJMNIEJ RAZ W MIESIĄCU) i zawsze stosować się do zaleceń zawartych w instrukcji konserwacji. • Nieprzestrzeganie zasad czyszczenia produktu i wymiany/czyszczenia filtrów wiąże się z ryzykiem pożaru. • Surowo zabrania się przygotowywania potraw na ogniu pod produktem. • UWAGA: Podczas działania płyty kuchennej, dostępne części produktu mogą być gorące. • Dopóki nie zostanie zakończona instalacja nie wolno podłączać produktu do sieci elektrycznej. • W odniesieniu do zasad technicznych i przepisów bezpieczeństwa dotyczących odprowadzania spalin, należy stosować się ściśle do rozporządzeń właściwych organów lokalnych. • Wyciągane powietrze nie może być kierowane do kanału stosowanego do odprowadzania spalin produkowanych przez urządzenia spalające gaz lub inne paliwa. • Nie używać lub pozostawiać produktu bez odpowiednio zamontowanych lampek, istnieje ryzyko porażenia prądem. • NIGDY nie używać produktu bez prawidłowo zamontowanej kratki. • NIGDY nie używać produktu jako biału, chyba że jest to wyraźnie wskazane. • Do wymiany żarówki użyć stosować wyłącznie rodzaj żarówek wskazany w rozdziale konserwacja / system oświetlenia w niniejszej instrukcji. • Stosowanie wolnego ognia jest szkodliwe dla filtrów i może być przyczyną pożaru, dlatego też jest surowo zabronione. • Smażenie musi następować pod stałą kontrolą, aby przegrzany olej nie zapalił się. • W razie wątpliwości należy skontaktować się z autoryzowanym centrum serwisowym lub wykwalifikowanym personelem.

⚠ BEZPIECZEŃSTWO PODCZAS INSTALACJI

• Używać dołączonych śrub mocujących tylko, jeżeli nadają się do danej powierzchni; w przeciwnym razie zakupić odpowiednie. Sprawdzić, czy wewnątrz produktu nie umieszczono (na czas transportu) dodatkowych elementów (takich jak worki ze śrubami, gwarancje itd.) i ewentualnie wyjąć je i przechować. • OSTRZEŻENIE: Niezainstalowanie śrub i elementów mocujących zgodnie z niniejszymi instrukcjami może doprowadzić do ryzyka natury elektrycznej. • Rura spustowa nie znajduje się w wyposażeniu, należy ją zakupić. • Średnica rury spustowej musi być równa średnicy pierścienia łączącego. • Podczas instalowania produktu na płycie kuchennej zastosować się do wysokości wskazanej na rysunkach. • Minimalna odległość pomiędzy powierzchnią nośną pojemników na urządzeniu grzewczym a najniższą ścianką okapu kuchennego nie może być mniejsza niż 50 cm, w przypadku kuchni elektrycznych, i 50 cm w przypadku kuchni gazowych lub dwupaliwowych. • Jeżeli instrukcje instalacji urządzenia kuchni gazowej wskazują większą odległość, należy ją uwzględnić.

⚠ BEZPIECZEŃSTWO PODŁĄCZENIA ELEKTRYCZNEGO

• Napięcie sieciowe musi być zgodne z napięciem wskazanym na tabliczce znamionowej wewnątrz produktu. • Jeśli produkt jest wyposażony we wtyczkę, należy go podłączyć do gniazdka zgodnego z obowiązującymi przepisami, znajdującego się w miejscu dostępnym nawet po instalacji. • Jeśli nie ma wtyczki (bezpośrednie podłączenie do sieci) lub nie znajduje się ona w dostępnym miejscu, również po zainstalowaniu, należy zastosować zgodny z przepisami dwubiegunowy wyłącznik, który zapewni całkowite odłączenie od sieci w warunkach przepięcia kategorii III, zgodnie z zasadami instalacji. • Produkt jest wyposażony w specjalny kabel zasilający; w przypadku jego uszkodzenia, należy zwrócić się do serwisu pomocy technicznej po wymianę.

• **Uwaga!** Przed ponownym podłączeniem obwodu do zasilania sieciowego i sprawdzeniem prawidłowego działania, należy zawsze sprawdzić, czy kabel zasilania został prawidłowo zamontowany.

Uwaga! Nie stosować w połączeniu z oddzielnym programatorem, timerem, zdalnym sterowaniem lub każdym innym urządzeniem, które uaktywnia się automatycznie.

■ WSKAZÓWKI DOTYCZĄCE UŻYTKOWANIA

Wskazówki dotyczące prawidłowego użytkowania ograniczającego wpływ na środowisko: Podczas rozpoczęcia gotowania włączyć urządzenie z minimalną prędkością, pozostawiając je włączone również na kilka minut po zakończeniu gotowania. Zwiększyć prędkość tylko

w przypadku dużej ilości spalin i oparów, używając funkcji booster wyłączanie w ekstremalnych wypadkach. Aby utrzymać skuteczność systemu redukcji nieprzyjemnych zapachów, wymieniać, gdy jest to konieczne filtr/y węglowy/e. Aby zachować skuteczność filtra przeciwłuszczowego, w razie konieczności należy go wyczyścić. Aby zwiększyć skuteczność i zredukować hałas, zastosować maksymalną średnicę systemu odprowadzania wskazaną w niniejszej instrukcji.

■ UTYLIZACJA PO WYCOFANIU Z EKSPLOATACJI



Urządzenie zostało oznaczone zgodnie z Dyrektywą Europejską 2012/19/WE - UK SI 2013 Nr 3113 (WEEE), dotyczącą zużytego sprzętu elektrycznego i elektronicznego. Upewniając się o prawidłowej utylizacji produktu. Użytkownik negatywnym skutkom dla środowiska i zdrowia.

Symbol umieszczony na produkcie lub na załączonej dokumentacji oznacza, że nie powinien on być traktowany jako odpad domowy, należy go przekazać do odpowiedniego punktu zbiórki sprzętu elektrycznego i elektronicznego. Należy się go pozbyć zgodnie z lokalnymi przepisami dotyczącymi utylizacji odpadów. Aby uzyskać więcej informacji na temat utylizacji, złomowania i recyklingu produktu, należy skontaktować się z właściwym biurom lokalnym, centrum zbiórki odpadów lub ze sklepem, w którym został zakupiony.

■ NORMY

Sprzęt zaprojektowany, przetestowany i wyprodukowany zgodnie z przepisami bezpieczeństwa: EN/IEC 60335-1; EN/IEC 60335-2-31, EN/IEC 62233. Wydajność: EN/IEC 61591; ISO 5167-1; ISO 5167-3; ISO 5168; EN/IEC 60704-1; EN/IEC 60704-2-13; EN/IEC 60704-3; ISO 3741; EN 50564; IEC 62301. EMC: EN 55014-1; CISPR 14-1; EN 55014-2; CISPR 14-2; EN/IEC 61000-3-2; EN/IEC 61000-3-3.

■ UŻYTKOWANIE

System zasysania oparów może być używany w wersji wyciągowej z odprowadzaniem na zewnątrz budynku lub filtrującej z wewnętrzną recyrkulacją.

● Wersja Wyciągowa:

Opary są odprowadzane na zewnątrz przez rurę przymocowaną do kołnierza przyłączeniowego.

UWAGA! Jeśli produkt jest wyposażony w filtr(y) węglowy(e), należy go(je) usunąć.

Podłączyć produkt do przewodów rurowych i otworów spustowych na ścianie, o średnicy równej średnicy wylotu powietrza (kołnierz łączący).

Zastosowanie przewodów rurowych i otworów spustowych na ścianie o mniejszej średnicy doprowadzi do zmniejszenia wydajności zasysania i znacznego zwiększenia hałasu.

W takim przypadku producent uchyli się od wszelkiej odpowiedzialności.

- Użyć przewodu o niezbędnej minimalnej długości.
- Użyć przewodu z możliwie jak najmniejszą liczbą kolanek (maksymalny kąt kolanka: 90°).
- Unikać dużych różnic w przekroju przewodu.

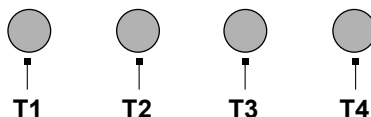
● Wersja Filtrująca:

Wyciągane powietrze zostanie oczyszczone z tłuszczu i zapachów, a następnie ponownie wprowadzone do pomieszczenia. Do użycia produktu w tej wersji, należy zainstalować dodatkowy system filtrów węglowych.

■ MONTAŻ PIERWSZA INSTALACJA

- Sprawdzić, czy wymiary zakupionego produktu są odpowiednie do wybranego miejsca instalacji.
- Wyjąć filtr(y) węglowe, jeśli jest (są) dostarczone (patrz również odpowiedni akapit).
- Należy go (je) zamontować tylko w przypadku stosowania produktu w wersji filtrującej.
- W przypadku paneli bocznych, ścian lub szafek wiszących należy sprawdzić, czy jest wystarczająco dużo miejsca do zainstalowania produktu oraz, czy jest możliwy łatwy dostęp do panelu sterowania.
- Produkt jest dostarczany z kółkami mocującymi, umożliwiającymi montaż na większości ścian/sufitów. Należy jednak skonsultować się z wykwalifikowanym technikiem w celu upewnienia się o przydatności materiałów do danego rodzaju ściany/sufitu. Ściana/sufit musi być wystarczająco solidna, aby utrzymać ciężar okapu.

■ DZIAŁANIE



- T1. Wyłącznik światła
- T2. Wybór prędkości 1 / Wyłącznik silnika
- T3. Wybór prędkości 2
- T4. Wybór prędkości 3

■ OSTRZEŻENIA DOTYCZĄCE KONSERWACJI

- **Czyszczenie:** Do czyszczenia używać wyłącznie szmatki nasączonej neutralnym płynnym detergentem. Nie stosować żadnych narzędzi i elementów do czyszczenia.
- Unikać stosowania produktów zawierających substancje ściernie. **NIE UŻYWAĆ ALKOHOLU!**



Informacje na temat konserwacji produktu wskazano na ilustracjach na końcu części o instalacji, oznaczonych poniższym symbolem.

✂️ Filtr przeciwtluszczowy: Raz w miesiącu należy czyścić metalowy filtr przeciwtluszczowy za pomocą nieagresywnych detergentów, ręcznie lub w zmywarce w niskiej temperaturze i w krótkim cyklu mycia. W celu wymontowania filtru przeciwtluszczowego pociągnąć uchwyt sprężynowy.

• Filtr przeciwtluszczowy zatrzymuje cząsteczki tłuszczu powstające podczas gotowania. Podczas mycia w zmywarce do naczyń, metalowy filtr przeciwtluszczowy może ulec przebarwieniu, mimo to jego właściwości filtracyjne nie ulegają zmianie.

✂️ Filtr węglowy (tylko w wersji filtrującej): Należy wymieniać wkład co cztery miesiące. NIE nadaje się do mycia ani regeneracji. Jak wskazano w sekcji rysunków: wyjąć filtry przeciwtluszczowe, założyć filtr węglowy z każdej strony i przymocować do produktu. Włożyć filtry przeciwtluszczowe.

• Filtr węglowy zatrzymuje nieprzyjemne zapachy powstające podczas gotowania. • Nasycenie filtra węglowego następuje po dłuższym użytkowaniu, w zależności od rodzaju kuchni i regularnego czyszczenia filtra przeciwtluszczowego.

Oświetlenie

• System oświetlenia opiera się na technologii LED. Diody LED gwarantują optymalne oświetlenie, działają do 10 razy dłużej niż tradycyjne żarówki i pozwalają zaoszczędzić 90% energii elektrycznej.

• **System oświetlenia :** Użytkownik nie może wymieniać systemu oświetlenia, w razie nieprawidłowości należy skontaktować się z serwisem obsługi.

CS

Výrobek je určen k odsávání výparů a par z vaření a je určen pouze pro domácí použití.

Pečlivě dodržujte pokyny uvedené v tomto návodu. Nepřebíráme žádnou odpovědnost za jakékoli nepříjemnosti, škody nebo požáry způsobené na výrobku v důsledku nedodržení pokynů uvedených v tomto návodu.

Spotřebič může mít jiný vzhled, než jak je zobrazen v tomto návodu, nicméně pokyny k použití, údržbě a instalaci zůstávají stejné.

• Je důležité, abyste všechny návody přiložené k výrobku vždy uschovali k nahlédnutí v jakémkoliv okamžiku. V případě prodeje, postoupení nebo stěhování zajistěte, aby zůstaly u výrobku. • Pečlivě si přečtěte návod k použití: obsahuje důležité informace o instalaci, používání a bezpečnosti. • Před zahájením instalace zkontrolujte neporušenost výrobku. V opačném případě kontaktujte svého prodejce a v instalaci nepokračujte.

■ POZNÁMKY

: díly označené tímto symbolem lze zakoupit samostatně u specializovaných prodejců.

*: díly označené tímto symbolem jsou volitelným příslušenstvím dodávaným pouze u některých modelů a lze je zakoupit na webových stránkách www.elica.com a www.shop.elica.com.

■ BEZPEČNOST A PŘEDPISY

⚠️ OBECNÁ BEZPEČNOST

• Neprovádějte žádné elektrické ani mechanické změny na výrobku ani na potrubí pro vypouštění výparů. • Před jakýmkoliv úkonem čištění nebo údržby odpojte spotřebič od elektrické sítě vytážením zástrčky nebo vypnutím hlavního vypínače bytu/domu. • Při všech úkonech instalace a údržby používejte pracovní rukavice. • Výrobek mohou používat děti ve věku nejméně 8 let a osoby se sníženými fyzickými, smyslovými nebo mentálními schopnostmi nebo bez zkušeností či potřebných znalostí, za předpokladu, že jsou pod dohledem nebo poté, co obdržely pokyny týkající se bezpečného používání spotřebiče a pochopily s tím související nebezpečí. • Děti by měly být pod dohledem, aby si s výrobkem nehrály. • Čištění a údržbu spotřebiče nesmí provádět děti bez dozoru. • Pokud je výrobek používán současně s jinými spotřebiči na plyn nebo jiná paliva, místnost musí být dostatečně větrána. • Výrobek musí být často čištěn zevnitř i zvenku (ALESPON JEDNOU MĚSÍČNĚ), v každém případě dodržujte to, co je výslovně uvedeno v pokynech pro údržbu. • Nedodržení postupů čištění výrobku a výměny/čištění filtrů vede k nebezpečí požáru. • Je přísně zakázáno připravovat pokrmy na plameni pod výrobkem. • POZOR: Když varná deska funguje, mohou být přístupné části výrobku horké. • Výrobek nepřipojujte k elektrické síti, dokud není instalace zcela dokončena. • Pokud jde o technická a bezpečnostní opatření, která mají být přijata pro vypouštění výparů, přísně dodržujte ustanovení předpisů příslušných místních orgánů. • Odsávaný vzduch nesmí být odváděn do potrubí, které je používáno pro vypouštění výparů ze zařízení fungujících na principu spalování plynu nebo jiných paliv. • Výrobek nepoužívejte ani nenechávejte bez řádně namontovaných žárovek kvůli možnému nebezpečí úrazu elektrickým proudem. • Výrobek NIKDY nepoužívejte bez správně namontované mřížky. • Výrobek NIKDY nepoužívejte jako odkládací desku, pokud to není výslovně uvedeno.

• Pro výměnu žárovky používejte pouze typ žárovky uvedený v části o údržbě/osvětlovacím systému tohoto návodu. • Použití otevřeného plamene je nebezpečné pro filtry a může způsobit požár, proto je třeba se ho v každém případě vyvarovat. • Smažení musí probíhat pod dohledem, aby se zabránilo vznícení přehřátého oleje. • V případě pochybností se obraťte na autorizované servisní

středisko nebo podobně kvalifikovaný personál.

BEZPEČNOST INSTALACE

• Upevňovací šrouby dodané s výrobkem použijte pouze v případě, že jsou vhodné pro daný povrch, jinak kupte správný typ. Zkontrolujte, zda se uvnitř výrobku nenachází (kvůli přepravě) doplňkový materiál (například sáčky se šrouby, záruční list, apod.), případně tento materiál odstraňte a uschovejte. • VAROVÁNÍ: Jestliže šrouby a úchytné prvky nebudou namontovány podle pokynů uvedených v tomto návodu, mohlo by dojít ke vzniku nebezpečí elektrické povahy. • Odtahové potrubí není součástí vybavení a je třeba ho zakoupit. • Průměr odvodní trubice musí být stejný jako průměr přípojovacího kroužku. • Při instalaci výrobku nad varnou desku dodržujte výšku uvedenou na výkresech. • Minimální vzdálenost mezi opěrnou plochou nádob na sporáku a nejspodnější částí odsavače par nesmí být menší než 50 cm u elektrických sporáků a 50 cm u plynových nebo kombinovaných sporáků. • Pokud je v návodu k instalaci plynového spotřebiče uvedena větší vzdálenost, je třeba ji zohlednit.

BEZPEČNOST ELEKTRICKÉHO PŘIPOJENÍ

• Síťové napětí musí odpovídat napětí uvedenému na štítku vlastností uvnitř výrobku. • Je-li výrobek vybaven zástrčkou, připojte jej do zásuvky, která odpovídá platným předpisům a je umístěna na místě, které bude přístupné i po instalaci. • Pokud není vybaven zástrčkou (přímé připojení k síti) nebo zástrčka není umístěna na místě přístupném i po instalaci, použijte standardizovaný dvoupólový vypínač, který zajistí úplné odpojení od sítě za podmínek přepětové kategorie III, v souladu s instalačními předpisy. • Výrobek je vybaven speciálním napájecím kabelem; v případě poškození tohoto kabelu si jej vyžádejte u technické servisní služby.

• **Pozor!** Před opětovným připojením obvodu k elektrické síti a kontrolou jeho správné funkčnosti vždy zkontrolujte, zda je napájecí kabel správně zapojen.

Pozor! Nepoužívejte s programovacím zařízením, časovačem, samostatným dálkovým ovladačem nebo jiným zařízením, které se aktivuje automaticky.

■ RADY PRO POUŽÍVÁNÍ

Rady pro správné používání spotřebiče za účelem snížení negativního dopadu na životní prostředí: Když začnete vařit, zapněte spotřebič při minimální rychlosti a nechte ji zapnutou několik minut i po skončení kouře a výparů, v naléhavých případech pomoci funkce Booster. Pro udržení dobré účinnosti systému minimalizace pachů je třeba v případě potřeby vyměnit uhlíkový filtr/uhlíkové filtry. Pro udržení dobré účinnosti tukového filtru je třeba ho v případě potřeby vyčistit. Pro optimalizaci účinnosti a minimalizaci hluku je třeba použít maximální průměr odtahového potrubí uvedený v tomto návodu.

■ LIKVIDACE PO UKONČENÍ ŽIVOTNOSTI



Tento přístroj je označen v souladu s evropskou směrnicí 2012/19/ES - UK SI 2013 č. 3113, Odpadní elektrická a elektronická zařízení (WEEE). Zajistěte řádnou likvidaci tohoto výrobku. Uživatel pomáhá předcházet možným negativním dopadům na životní prostředí a zdraví.

Symbol na výrobku nebo v průvodní dokumentaci znamená, že s tímto výrobkem nesmí být nakládáno jako s domovním odpadem, ale musí být předán na příslušné sběrné místo pro recyklaci elektrických a elektronických zařízení. Zlikvidujte jej v souladu s místními předpisy pro likvidaci odpadu. Pro podrobnější informace o zpracování, sběru a recyklaci tohoto spotřebiče kontaktujte příslušné místní orgány, provozovatele sběru odpadu nebo prodejnu, ve které jste výrobek zakoupili.

■ PŘEDPISY

Spotřebič navržený, testovaný a vyrobený v souladu s bezpečnostními předpisy: EN/IEC 60335-1; EN/IEC 60335-2-31, EN/IEC 62233. Výkon: EN/IEC 61591; ISO 5167-1; ISO 5167-3; ISO 5168; EN/IEC 60704-1; EN/IEC 60704-2-13; EN/IEC 60704-3; ISO 3741; EN 50564; IEC 62301. EMC: EN 55014-1; CISPR 14-1; EN 55014-2; CISPR 14-2; EN/IEC 61000-3-2; EN/IEC 61000-3-3.

■ POUŽITÍ

Systém odsávání může být použit u verze s odsáváním s vnějším odvodem nebo vnitřním recirkulačním filtrem.

Odsávací provedení:

Páry jsou odváděny ven odtahovým potrubím připojeným ke spojovací přírubě.

POZOR! Pokud je výrobek vybaven uhlíkovým filtrem (uhlíkovými filtry), je třeba jej (je) vyjmout.

Připojte výrobek k trubkám a odvodním otvorům na stěně s průměrem stejným jako vývod vzduchu (přípojovací příruba).

Použití trubek a otvorů ve stěnách s menším průměrem vede ke snížení sacího výkonu a k výraznému zvýšení hlučnosti.

V takovém případě výrobce odmítá odpovědnost.

• Použijte tak dlouhé potrubí, jak je potřeba.

• Použijte potrubí s co nejmenším možným počtem ohybů (maximální úhel ohybu: 90°).

• Vyhněte se drastickým úpravám průřezu potrubí.

Filtrační provedení:

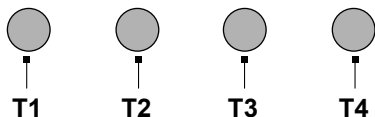
Odsávaný vzduch je před návratem do místnosti zbaven tuku a západu. Pro použití výrobku v této verzi je nutné nainstalovat dodatečný filtrační systém s aktivním uhlím.

■ MONTÁŽ PRVNÍ INSTALACE

• Zkontrolujte, zda jsou rozměry zakoupeného výrobku vhodné pro zvolené místo instalace.

- Vyměňte filtr (filtry) s aktivním uhlím, pokud jsou součástí dodávky (viz také příslušná část).
- Filtr (filtry) se znovu namontují pouze v případě, pokud má být výrobek použit ve filtrační verzi.
- V případě bočních panelů a/nebo stěn a/nebo nástěnných jednotek zkontrolujte, zda je k instalaci výrobku dostatek místa a zda je vždy možný snadný přístup k ovládacím panelu.
- Výrobek je dodáván s upevňovacími hmoždinkami vhodnými pro většinu stěn/stropů. Vhodnost materiálů je však třeba konzultovat s kvalifikovaným technikem v závislosti na typu stěny/stropu. Stěna/strop musí být dostatečně pevné, aby unesly hmotnost digestoře.

■ PROVOZ



T1. spínač osvětlení ON/OFF.

T2. vypínač OFF/rychlost 1

T3. volba rychlosti 2

T4. volba rychlosti 3

■ POKYNY K ÚDRŽBĚ

- **Čištění:** Na čištění použijte výlučně hadřík navlhčený neutrálními tekutinami čistícími prostředky. Na čištění nepoužívejte nářadí nebo nástroje.
- Nepoužívejte výrobky obsahující abraziva. **NEPOUŽÍVEJTE ALKOHOL!**



Informace o údržbě výrobku naleznete na obrázcích na konci instalace označených tímto symbolem.

• **✘A Tukový filtr:** Kovový tukový filtr musí být čistěn jednou měsíčně jemnými čistícími prostředky, ručně nebo v myčce na nádobí při nízkých teplotách a krátkém cyklu. Chcete-li tukový filtr vyjmout, zatáhněte za madlo uvolňovací pružiny.

• Tukový filtr zadržuje částechy tuku z vaření. Při mytí v myčce se kovový tukový filtr může odbarvit, ale jeho filtrační charakteristiky se absolutně nemění.

• **✘B Uhlíkový filtr (pouze pro filtrační verzi):** Vložku je nutné vyměňovat alespoň každé čtyři měsíce. **NELZE** jej umýt nebo regenerovat. Jak je uvedeno ve výkresové části: vyjměte tukové filtry, na každou stranu nasadte uhlíkový filtr a připevněte jej k výrobku. Znovu namontujte tukové filtry.

• Uhlíkový filtr zadržuje nepříjemné pachy z vaření. • K nasycení uhlíkového filtru dochází po více či méně dlouhém používání v závislosti na typu vaření a pravidelnosti čištění tukového filtru.

Osvětlení

• Systém osvětlení je založen na technologii LED. LED diody poskytují optimální osvětlení, mají až desetkrát delší životnost než běžné žárovky a šetří 90 % elektrické energie.

• **Systém osvětlení :** Systém osvětlení nemůže být vyměňován uživatelem, v případě poruchy kontaktujte servisní službu.

SK

Výrobek je vytvorený na odsávanie dymov a pár z varenia a je určený iba na domáce použitie.

Prísne dodržiavajte pokyny uvedené v tomto návode. Odmietame akúkoľvek zodpovednosť za prípadné poruchy, poškodenia alebo úrazy vyvolané výrobkom a spôsobené nedodržaním pokynov uvedených v tomto návode.

Zariadenie môže mať odlišný vzhľad v porovnaní s obrázkami v tomto návode, no pokyny na použitie, údržbu a inštaláciu zostávajú rovnaké.

• Je dôležité uchovať všetky návody, ktoré sú súčasťou výrobku, aby ste do nich mohli kedykoľvek nahliadnuť. V prípade predaja, postúpenia alebo presťahovania sa uistite, či návody zostali spolu s výrobkom. • Pokyny si pozorne prečítajte: obsahujú dôležité informácie o inštalácii, používaní a bezpečnosti. • Pred inštaláciou skontrolujte neporušenosť výrobku. V opačnom prípade sa skontaktujte s predajcom a nepokračujte v inštalácii.

■ POZNÁMKY



• súčiastky označené týmto symbolom, si môžete kúpiť samostatne u špecializovaných predajcov.



• súčiastky označené týmto symbolom, patria medzi voliteľné príslušenstvo dodávané iba pri niektorých modeloch a môžete si ich kúpiť na webových sídlach www.elica.com a www.shop.elica.com.

■ BEZPEČNOSŤ A NORMY

⚠ VŠEOBECNÁ BEZPEČNOSŤ

• Na výrobku alebo na odvádzacích potrubiach nevykonávajte elektrické alebo mechanické zmeny. • Pred akýmkoľvek úkonom čistenia alebo údržby odpojte zariadenie od elektrickej siete vytiahnutím zástrčky alebo odpojením hlavného vypínača v byte. • Pri všetkých úkonoch montáže a údržby používajte pracovné rukavice. • Zariadenie smú používať deti staršie ako 8 rokov a osoby s obmedzenými fyzickými, zmyslovými alebo mentálnymi schopnosťami alebo bez skúseností alebo potrebných znalostí len vtedy, keď sú pod dozorom alebo keď im boli dané pokyny týkajúce sa bezpečného používania zariadenia a tieto osoby pochopili nebezpečenstvá spojené so zariadením. • Deti musia byť pod dozorom, aby sa s výrobkom nehrali. • Čistenie a údržbu nesmú vykonávať deti bez dozoru. • V miestnosti musí byť zabezpečené

dostatočné vetranie, keď sa výrobok používa súčasne s ďalšími spaľovacími zariadeniami na plyn alebo iné palivá. • Zariadenie sa musí často čistiť, zvnútra aj zvonku (ASPOŇ RAZ ZA MESIAC), v každom prípade dodržiavajte pokyny výslovne uvedené v pokynoch na údržbu. • Nedodržanie noriem na čistenie výrobku a výmeny/čistenia filtrov spôsobuje riziká požiarov. • Je prísne zakázané pripravovať jedlá na plameni pod týmto výrobkom. • POZOR: Keď je varná doska v prevádzke, prístupné časti výrobku môžu byť horúce. • Výrobok nepripájajte k elektrickej sieti, kým inštalácia nebude úplne dokončená. • Čo sa týka technických a bezpečnostných opatrení, ktoré je potrebné prijať na odvádzanie dymov, prísne dodržiavajte nariadenia kompetentných miestnych orgánov. • Nasatý vzduch sa nesmie odvádzat' do potrubia používaného na odvádzanie dymov vyprodukovaných spaľovacími zariadeniami na plyn alebo iné palivá. • Výrobok nepoužívajte a nenechávajte bez správne namontovaných žiaroviek pre možné riziko zásahu elektrickým prúdom. • Výrobok sa NIKDY nesmie použiť bez správne namontovanej mriežky. • Výrobok sa NIKDY nesmie použiť ako oporná doska, pokiaľ to nie je výslovne uvedené.

• Pri výmene žiarovky používajte iba typ žiarovky uvedený v oddiele údržby/osvetľovacieho systému v tomto návode. • Použitie otvoreného ohňa je škodlivé pre filtre a môže vyvolať požiar, preto sa mu vždy vyhýbajte. • Fritovanie sa musí vykonávať pod kontrolou, aby sa zabránilo vzbĺknutiu prehriateho oleja. • V prípade pochybností sa poraďte s autorizovaným centrom pomoci alebo podobným kvalifikovaným personálom.

⚠ BEZPEČNOSŤ PRI INŠTALÁCII

• Používajte upevňovacie skrutky dodané s výrobkom iba, ak sú vhodné pre plochu, inak si kúpte skrutky správneho typu. Uistite sa, že vnútri produktu sa nenachádza (pre účely prepravy) doplnkový materiál (napríklad sáčky so skrutkami, záruky atď.), ktorý je potrebné vybrať a uschovať. • VÝSTRAHA: Inštalácia skrutiek a spojovacích prvkov, ktorá nie je v súlade s týmito pokynmi, môže spôsobiť riziká elektrickej povahy. • Odtokové potrubie nie je súčasťou dodávky a je nutné ho zakúpiť. • Priemer odvádzacej trubky musí byť ekvivalentný priemeru spojovacieho krúžku. • Pri inštalácii výrobku na varnú dosku dodržte výšku uvedenú vo výkresoch. • Minimálna vzdialenosť medzi podpornou plochou nádob na varnom zariadení a najnižšou časťou kuchynského odsávača nesmie byť menšia ako 50 cm v prípade elektrických sporákov a 50 cm v prípade plynov alebo zmiešaných sporákov. • Ak sa v pokynoch na inštaláciu varného plynového zariadenia uvádza väčšia vzdialenosť, je potrebné ju brať do úvahy.

⚠ BEZPEČNOSŤ V PRÍPADE ELEKTRICKÉHO PRIPOJENIA

• Sieťové napätie musí zodpovedať napätiu uvedenému na štítku nachádzajúcemu sa vnútri výrobku. • Ak je výrobok vybavený zástrčkou, pripojte výrobok k zásuvke v zhode s platnými normami nachádzajúcej sa v priestore prístupnom aj po inštalácii. • Ak zástrčka nie je vo výbave (priame pripojenie k sieti) alebo zásuvka sa nenachádza v prístupnom priestore, aj po inštalácii, použite bipolárny vypínač podľa normy, ktorý zabezpečí úplné odpojenie siete v podmienkach kategórie prepätia III, v súlade s inštaláčnymi predpismi. • Výrobok je vybavený špeciálnym napájacím káblom; v prípade poškodenia kábla oň požiadajte službu technickej pomoci.

• **Pozor!** Pred opätovným pripojením k elektrickej sieti a kontrolou správneho fungovania spotrebiča vždy skontrolujte, či je napájací kábel správne namontovaný.

Pozor! Nepoužívajte programovacie zariadenie, časovač, samostatné diaľkové ovládanie alebo akékoľvek iné zariadenie, ktoré sa aktivuje automaticky.

■ ODPORÚČANIA PRI POUŽITÍ

Odporúčania na správne použitie za účelom zníženia vplyvu na životné prostredie: Keď začínate variť, zapnite zariadenie na minimálnu rýchlosť, a nechajte ho zapnuté aj niekoľko minút po ukončení varenia. Rýchlosť zvýšte iba v prípade veľkého množstva dymu a pary pomocou funkcie booster iba v extrémnych prípadoch. Aby sa zachovala dobrá účinnosť systému redukcie pachov, v prípade potreby vymeňte uhlíkový filter/filtre. Aby sa zachovala dobrá účinnosť tukového filtra, v prípade potreby ho vyčistíte. Na optimalizáciu účinnosti a minimalizáciu hluku používajte maximálny priemer kanalizačného systému uvedený v tejto príručke.

■ LIKVIDÁCIA PO UKONČENÍ ŽIVOTNOSTI



Toto zariadenie je označené v zhode s európskou smernicou 2012/19/ES - UK SI 2013 č. 3113 o odpade z elektrických a elektronických zariadení (OEEZ). Zabezpečte, aby sa tento výrobok zlikvidoval správnym spôsobom. Používateľ prispieva k tomu, aby sa zabránilo potenciálnym negatívnym dôsledkom pre prostredie a zdravie.

Symbol na výrobku alebo v dokumentácii, ktorá je k nemu priložená, poukazuje na to, že s týmto výrobkom nesmie byť narábané ako s domovým odpadom, ale musí byť odovzdaný do vhodnej zberne na recykláciu elektrických a elektronických zariadení. Je potrebné ho zlikvidovať v súlade s miestnymi predpismi pre likvidáciu odpadu. Podrobnejšie informácie o spracovaní, opätovnom použití a recyklácii tohto výrobku získate na príslušnom miestnom úrade, od služby zberu domového odpadu alebo v obchode, kde bol tento výrobok zakúpený.

■ NORMY

Naprojektované, otestované zariadenie realizované pri dodržaní noriem o bezpečnosti: EN/IEC 60335-1; EN/IEC

60335-2- 31, EN/IEC 62233. Výkon: EN/IEC 61591; ISO 5167-1; ISO 5167-3; ISO 5168; EN/IEC 60704-1; EN/IEC 60704-2-13; EN/IEC 60704-3; ISO 3741; EN 50564; IEC 62301. EMC: EN 55014-1; CISPR 14-1; EN 55014-2; CISPR 14-2; EN/IEC 61000-3-2; EN/IEC 61000-3-3.

■ POUŽITIE

Odsávací systém sa môže použiť v odsávacej verzii s vonkajším odčerpávaním alebo filtračnej verzii s vnútorným oběhom.

● Odsávacia verzia:

Výpary sa odčerpávajú smerom von pomocou vypúšťacej trubky pripenej k spojovacej príruke.

POZOR! Ak je výrobok vybavený uhlíkovým filtrom/uhlíkovými filtrami, tento/tieto sa musí/musia odstrániť.

Výrobok pripojte k trubkám a vypúšťacím otvorom na stene s priemerom ekvivalentným výstupu vzduchu (spojovacia príruka).

Použitie vypúšťacích trubiek a otvorov na stene s menším priemerom spôsobí zníženie odsávacích výkonov a drastické zvýšenie hlučnosti.

Preto odmietame akúkoľvek zodpovednosť.

- Použite potrubie s minimálnou nevyhnutnou dĺžkou.
- Použite potrubie s čo najmenším počtom kolien (maximálny uhol kolena: 90 °).
- Zabráňte drastickým zmenám prierezu potrubia.

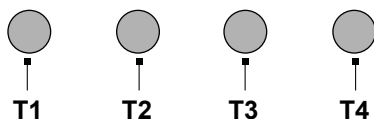
● Filtračná verzia:

Nasatý vzduch sa odmastí a zbaví zápachu pred dopravením do miestnosti. Pre použitie výrobku v tejto verzii je potrebné nainštalovať prídavný filtračný systém na báze aktívneho uhlia.

■ MONTÁŽ PRED INŠTALÁCIOU

- Skontrolujte, či zakúpený výrobok má rozmery zodpovedajúce zvolenému miestu inštalácie.
- Odoberte filter/filtre s aktívnym uhlím, ak sú dodané (pozri aj príslušný odsek).
- Tento/tieto sa znovu namontuje/namontujú iba, ak chcete používať výrobok vo filtračnej verzii.
- V prípade prítomnosti bočných panelov a/alebo stien a/alebo závesných skriniek overte, či je k dispozícii dostatočný priestor na inštaláciu výrobku a či vždy bude možný ľahký prístup k ovládacímu panelu.
- Výrobok je vybavený upevňovacími hmoždinkami vhodnými pre väčšiu časť stien/stropov. Avšak je potrebné sa poradiť s kvalifikovaným technikom, aby ste sa uistili o vhodnosti materiálov podľa typu steny/stropu. Stena/strop musí byť dostatočne silná/silný, aby zniesla/zniesol hmotnosť odsávača.

■ PREVÁDZKA



T1. Vypínač svetla ON/OFF.

T2. Vypínač svetla OFF/rýchlosť 1

T3. Voľba rýchlosti 2

T4. Voľba rýchlosti 3

■ VAROVANIA PRE ÚDRŽBU

- **Čistenie:** Na čistenie používajte výhradne utierku navlhčenú v neutrálnom tekutom čistiacom prostriedku. Pri čistení nepoužívajte žiadne nástroje.
- Vyhnite sa používaniu produktov s obsahom abrazívnych látok. **NEPOUŽÍVAJTE ALKOHOL!**



Pre údržbu výrobku si pozrite obrázky po ukončení inštalácie označené týmto symbolom.

✂️ **Protitukový filter:** Kovový protitukový filter sa musí čistiť raz za mesiac neagresívnymi čistiacimi prostriedkami, ručne alebo v umývačke riadu pri nízkych teplotách a krátkom cykle. Protitukový filter demontujete potiahnutím za pružinovú uvoľňovaciu rukoväť.

• Protitukový filter zadržiava tukové častice pochádzajúce z varenia. Pri umývaní v umývačke riadu sa protitukový filter môže odpariť, ale jeho filtračné vlastnosti sa absolútne nezmenia.

✂️ **Uhlíkový filter (iba pre filtračnú verziu):** Je potrebné vymeniť vložku maximálne každé štyri mesiace. **NESMIE** sa umývať ani regenerovať. Ako je uvedené v oddiele výkresov: vyberte tukové filtre, vložte po jednom uhlíkovom filtri na každú stranu a pripnite ich k výrobku. Znovu založte protitukové filtre.

• Uhlíkový filter zadržiava nepríjemné pachy pochádzajúce z varenia. • K nasýteniu uhlíkového filtra dôjde po viac alebo menej predĺženom používaní podľa typu sporáka a pravidelnosti čistenia tukových filtrov.

Osvetlenie

• Osvetľovací systém je založený na technológii LED. LED zaručujú optimálne osvetlenie s trvaním až do 10-krát dlhším ako tradičné žiarovky a umožňujú ušetriť 90 % elektrickej energie.

• **Systém osvetlenia :** Systém osvetlenia nemôže vymieňať používateľ, v prípade funkčných porúch sa kontaktujte s asistenčnou službou.


A terméket a főzés közben keletkező pára és gőzök elszívására tervezték és csak háztartási használatra.

A kézikönyvben leírtakat szigorúan tartsa be. Nem vállalunk felelősséget a jelen kézikönyvben összefoglalt utasítások be nem tartása miatt a termékekben bekövetkező hibákért, károkért vagy tüzesetekért.

A készülék esztétikailag elérhető a kézikönyvben található rajzoktól, de a használati, karbantartási és telepítési utasítások nem változnak.

• Fontos, hogy a termékhez mellékelte összes kézikönyvet mindig megőrizze, hogy konzultálás céljából bármikor fellapozhassa őket. Eladás, átadás vagy áttelepítés esetén győződjön meg róla, hogy a kézikönyvet a készülékkel együtt adja át. • Figyelmesen olvassa el az utasításokat: fontos beszerelési, használati és biztonsági információkat tartalmaz. • Ellenőrizze a termék épségét, mielőtt hozzákezdene a beszereléshez. Ellenkező esetben vegye fel a kapcsolatot a viszonteladóval és ne szerelje be a készüléket.

■ MEGJEGYZÉSEK

: az ezzel a szimbólummal jelölt részek külön megvásárolhatók az erre specializálódott viszonteladóknál.

*: az ezzel a szimbólummal jelölt részek opcionális tartozékok, melyek csak némely modell esetében képezik a felszereltség részét, és amelyek megvásárolhatók a www.elica.com és www.shop.elica.com weboldalakon.

■ BIZTONSÁG ÉS ELŐÍRÁSOK

ÁLTALÁNOS BIZTONSÁG

• Ne végezzen elektromos vagy mechanikai módosításokat a terméken vagy a kivezető csöveken. • Mindenféle tisztító vagy karbantartó folyamat előtt húzza ki a terméket az elektromos hálózatról a csatlakozódugóval vagy az otthoni főkapcsoló lekapcsolásával. • Minden telepítési vagy karbantartási folyamathoz viseljen munkavédelmi kesztyűt. • A terméket 8 évnél nem fiatalabb gyermekek és csökkent fizikai, érzékszervi vagy mentális képességekkel rendelkező, vagy tapasztalatlan, vagy a szükséges ismeretekkel nem rendelkező személyek csak akkor használhatják, ha felügyelet alatt vannak vagy ha megkapták a készülék biztonságos használatával és a benne rejlő veszélyek megértésével kapcsolatos utasításokat. • Ügyeljen arra, hogy a gyermekek ne játsszanak a termékkel. • A tisztítási és karbantartási műveleteket gyermekek csak felügyelet mellett végezhetik. • A helyiségben megfelelő szellőztetés legyen, amikor a terméket más gáz vagy tüzelőberendezéssel egyidejűleg használja. • A terméket gyakran tisztítsa mind belül, mind kívül (LEGALÁBB HAVI EGYSZER), mindenképp tartsa be a karbantartási utasításokban leírtakat. • A termék tisztítási,

valamint a szűrők tisztítási és a cseréjükre vonatkozó szabványainak nem betartása tűzveszélyt okozhat. • Szigorúan tilos az ételeket nyílt lángon főzni a termék alatt. • FIGYELEM: Amikor a főzőlap működésben van, a termék hozzáférhető részei felforrósodhatnak. • Ne csatlakoztassa a terméket az elektromos hálózathoz, amíg a telepítést nem fejezte be. • Ami a füstelvezetéssel kapcsolatos műszaki és biztonsági intézkedéseket illeti, kifejezetten tartsa be a felelős helyi hatóságok szabályait. • A beszívott levegőt ne engedje gáztüzelésű vagy egyéb üzemanyaggal működő berendezések füstelszívó csatornájába. • Ne használja és ne hagyja a terméket megfelelően felszerelt lámpák nélkül, az áramütés veszélye miatt. • A terméket SOHA nem szabad helyesen felszerelt rács nélkül használni. • A terméket SOHA nem szabad támasztófelületként használni, hacsak kifejezetten nem jelezzük.

• A lámpacseréhez csak a jelen kézikönyv karbantartási/világítási rendszer című fejezetében megadott lámpatípus használja. • Nyílt láng használata a szűrők számára káros és tüzet okozhat, ezért minden esetben kerülje azt. • Felügyelet mellett süssön olajban, hogy elkerülje, hogy az olaj túlforrósodva tüzet fogjon. • Kétség esetén forduljon a hivatalos szervizközpontozhoz vagy hasonlóan képzett szakemberhez.

A TELEPÍTÉS BIZTONSÁGA

• Csak akkor használja a termékhez kapott rögzítőcsavarokat, ha azok megfelelnek a felületnek, különben vásárolja meg a megfelelő típust. Ellenőrizze, hogy a termékekben ne legyen (a szállítás miatt) csomagolóanyag (mint például zacskó csavarral, jótállás stb.), ezeket vegye ki és őrizze meg. • FIGYELMEZTETÉS: A csavarok és rögzítő elemek nem az útmutató szerinti felhelyezésének hiánya elektromos veszélyt okozhat. • A kivezető cső nem a felszereltség része és külön meg kell vásárolni. • A kivezető cső átmérője legyen a csatlakozógyűrű átmérőjével azonos. • A termék főzőlapra történő felszereléséhez kövesse a rajzokon feltüntetett magasságot. • A főzőeszközön lévő edények támasztó felülete és a páraelszívó legalacsonyabb része közötti minimális távolságnak legalább 50 cm kell lennie elektromos és 50 cm gáz- vagy vegyes tüzelésű tűzhelyek esetén. • Ha a gáztűzhely telepítési útmutatója nagyobb távolságot határoz meg, azt figyelembe kell venni.

AZ ELEKTROMOS CSATLAKOZÁS BIZTONSÁGA

• A hálózati feszültségnek meg kell egyeznie a termék belsejében található címkén feltüntetett feszültséggel • Ha dugóval van ellátva, csatlakoztassa a terméket az aktuális előírásoknak megfelelő aljzathoz, amely a beépítés után is hozzáférhető helyen található. • Ha nincs dugó (közvetlen csatlakozás az elektromos hálózathoz), vagy ha a dugó még a felszerelés után sem helyezkedik el hozzáférhető

helyen, akkor alkalmazzon egy szabványos bipoláris kapcsolót, amely a III. kategóriájú túfeszültség esetén teljes hálózati leválasztást biztosít, a telepítés szabályainak megfelelően. • A termék speciális tápkábelrel van felszerelve; ha a kábel megsérült, kérjen újat a műszaki ügyfélszolgálatától.

• **Figyelem!** Mielőtt visszakötné a készüléket az elektromos hálózatra, ellenőrizze a készülék helyes működését, minden esetben ellenőrizze, hogy a tápkábel helyesen lett-e beszerelve.

Figyelem! Ne használja programozóval, időzítővel, külön távirányítóval vagy bármilyen más, automatikusan aktiválódó eszközzel.

■ A HASZNÁLATRA VONATKOZÓ JAVASLATOK

A helyes használat a környezetszennyezés csökkentése érdekében: Amikor főzni kezd, akkor csatlakoztassa be a készüléket minimális sebességen, hagyja néhány percen keresztül bekapcsolva a főzés után is. A sebességet csak nagy mennyiségű füst és gőz esetén növelje a booster funkcióval csak különleges esetekben. A szagelszívó rendszer hatékonyságának megőrzése érdekében szükség esetén cserélje ki a szénzsűrő(ke)t. A zsírzsűrő hatékonyságának megtartása érdekében szükség esetén cserélje ki. A hatékonyság optimalizációja és a zajcsökkentés érdekében használja a kézikönyvben megadott maximális átmérőjű csatormarendszert.

■ ÁRTALMATLANÍTÁS AZ ÉLETTARTAM VÉGÉN

Ez a készülék a 2012/19/EK európai irányelvnek, valamint a UK SI 2013 No.3113, Waste Electrical and Electronic Equipment (WEEE) angol jogszabálynak megfelelően van jelölve. Győződjön meg arról, hogy a terméket megfelelően ártalmatlanítja. A felhasználó hozzájárul a környezetre és az egészségre vonatkozó, lehetséges negatív következmények megelőzéséhez.



A terméken, vagy az azt kísérő dokumentáción szereplő jelölés jelzi, hogy ez a termék nem kezelhető háztartási hulladékként, hanem az elektromos és elektronikus készülékek újrahasznosítására szakosodott megfelelő begyűjtő helyre kell szállítani. Ártalmatlanítását a helyi hulladékgyűjtőszolgálati szabályoknak megfelelően végezze. Ha részletesebb tájékoztatásra van szüksége a termék újrahasznosítására vonatkozóan, kérjük, lépjen kapcsolatba a helyi önkormányzattal, a háztartási hulladékok kezelését végző szolgáltattal vagy azzal a bolttal, ahol a terméket vásárolta.

■ SZABVÁNYOK

A biztonsági előírásoknak megfelelően tervezett, tesztelt és gyártott berendezés: EN/IEC 60335-1; EN/IEC 60335-2-31, EN/IEC 62233. Teljesítmény: EN/IEC 61591; ISO 5167-1; ISO 5167-3; ISO 5168; EN/IEC 60704-1; EN/IEC 60704-2-13; EN/IEC 60704-3; ISO 3741; EN 50564; IEC

62301. EMC: MSZ EN 55014-1; CISPR 14-1; MSZ EN 55014-2; CISPR 14-2; MSZ EN/IEC 61000-3-2; MSZ EN/IEC 61000-3-3.

■ HASZNÁLAT

Az elszívórendszert beszívó vagy külső üritő illetve szűrős belső keringtető verzióban is lehet használni.

● Szívó változat:

A gőzök a csatlakozó karimához csatlakoztatott elvezető csövön keresztül távoznak a szabadba.

FIGYELEM! Ha a termék szénzsűrővel (szűrővel) van felszerelve, akkor ezt (ezeket) el kell távolítani.

A levegő kimenetnek megfelelő átmérővel (csatlakozó karima) csatlakoztassa a terméket a tömlőkhöz és a kieresztő lyukakhoz.

Kisebb átmérőjű tömlők és fali kieresztő lyukak csökkentik az elszívó teljesítményt és drasztikusan növelik a zajszintet.

Erre vonatkozó minden felelősség kizárt.

- Használja a szükséges legrövidebb hosszat.
- A lehető legkevesebb mennyiségű kanyart használja (a kanyarok maximális szöge: 90°).
- Kerülje a csatormazakaszban a drasztikus cseréket.

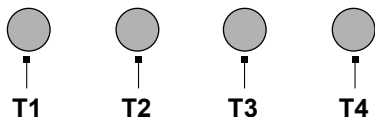
● Szűrő változat:

Az elszívott levegőt zsirtalanítják és szagtalanítják, mielőtt visszavezetik a helyiségbe. A termék ebben a változatban történő használatához további aktív szén szűrőrendszert kell felszerelni.

■ SZERELÉS ELSŐ TELEPÍTÉS

- Ellenőrizze, hogy a megvásárolt termék a beszerelésre kiválasztott zóna méretének megfelelő-e.
- Távolítsa el az aktív szén szűrő(ke)t, ha van (lásd a vonatkozó bekezdést is).
- Ezt (ezeket) csak akkor kell újra felszerelni, ha a terméket a szűrő változatban kívánja használni.
- Oldalpanelek és/vagy falak és/vagy fali egységek esetén ellenőrizze, hogy elegendő hely áll-e rendelkezésre a termék felszereléséhez, és hogy a kezelőpanelhez mindig könnyen hozzá lehet-e férni.
- A termék a legtöbb fal/mennyezet típushoz alkalmas rögzítődübelekkel van ellátva. A fal/mennyezet típusától függően azonban szakképzett szakemberrel kell konzultálni az anyagok alkalmasságának megállapítása érdekében. A falnak/mennyezetnek elég erősnek kell lennie ahhoz, hogy elbírja a motorháztető súlyát.

■ МŰКӨДЭС



T1. világítás kapcsoló BE/KI

T2. Motor KI kapcsoló/ 1. sebesség

T3. 1. sebesség kiválasztás

T4. 3. sebesség kiválasztás

■ KARBANTARTÁSI FIGYELMEZTETÉSEK

- **Tisztítás:** A tisztításhoz kizárólag semleges folyadékkal megnedvesített ruhát használjon. Ne használjon tisztító eszközöket vagy szerszámokat.
- Kerülje a sűrűanyagokat tartalmazó termékeket. NE HASZNÁLJON ALKOHOLT!

 A termék karbantartásához lásd a telepítés végén lévő, ezzel a szimbólummal jelölt képeket.

- **✂ Zsírszűrő:** A fém zsírűrőt havonta egyszer enyhe mosószerrel, kézzel vagy mosogatógépben, alacsony hőmérsékleten és rövid ciklusban kell megtisztítani. A zsírűrő leszereléséhez húzza meg a rugós kikapasztó nyitókart.
- A zsírűrő megfogja a főzésből származó zsírrészecskéket. Mosogatógépben mosáshoz a fém zsírtalanító szűrő színét veszheti, de a szűrő tulajdonságai egyáltalán nem változnak.

- **✂ Szénszűrő (csak a szűrő verzióhoz):** Legfeljebb négy havonta ki kell cserélni a patronát. NEM lehet kimosni vagy regenerálni. Mint ahogy az a rajzkó szakaszban jelölt: vegye ki a zsírűrőket, tegyen be oldalanként egy szénszűrőt és akassza a termékre. Tegye vissza a zsírűrőket.

- A szénszűrő megfogja a főzésből származó kellemetlen szagokat. • A szénszűrő telítettsége a főzés módjától és a zsírűrő tisztításának gyakoriságától függően, hosszabb használat után következnek be.

Megvilágítás

- A világítási rendszer LED-technológián alapul. A LEDEK optimális megvilágítást biztosítanak, a hagyományos lámpák élettartamánál 10-szer nagyobb élettartammal rendelkeznek, mindemellett 90%-os elektromos energia megtakarítást tesznek lehetővé.

- **Világítási rendszer:** A világítási rendszer cseréjét nem végezheti a felhasználó, működési rendellenesség esetén lépjen kapcsolatba a műszaki szervizszolgálatával.

BG


Продуктът е проектиран за аспирация на пари и изпарения от готвене и е предназначен само за домашна употреба.

Придържайте се стриктно към инструкциите, дадени в настоящото ръководство. Фирмата не носи никаква отговорност за евентуални неизправности, щети или възпламеняване на продукта, възникнали в резултат на неспазване на инструкциите в настоящото ръководство.

Уредът може да се различава външно от показаното на фигурите, поместени в настоящото ръководство, но независимо от това, инструкциите за употреба, поддръжка и инсталиране са напълно еднакви.

- Важно е да се съхраняват всички ръководства, които придружават продукта, за да бъдат консултирани по всяко време. При продажба, отдаване под наем или преместване, уверете се, че ръководството винаги придружава продукта. • Прочетете внимателно инструкциите: в тях се съдържа важна информация относно инсталирането, употребата и мерките за безопасност. • Проверете целостта на продукта преди да пристъпите към инсталирането. Ако има такива, свържете се с търговския представител и не пристъпвайте към инсталиране.

■ ЗАБЕЛЕЖКА

 частите, маркирани с този символ, могат да бъдат закупени отделно от специализираните търговци на дребно.

 частите, маркирани с този символ, са допълнителни аксесоари, предлагани само в някои модели и могат да бъдат закупени на уеб сайтовете www.elica.com и www.shop.elica.com.

■ БЕЗОПАСНОСТ И СТАНДАРТИ

⚠ ОБЩА БЕЗОПАСНОСТ

• Не правете електрически или механични вариации на продукта или на тръбите за отвеждане на отработените газове. Преди всяка операция за почистване или поддръжка, изключвайте уреда от електрическата мрежа, като изключите щепсела или главния прекъсвач на жилището. • За всички операции на инсталиране и поддръжка използвайте работни ръкавици. • Продуктът може да се използва от деца на възраст на не по-малко от 8 години и от лица с намалени физически способности или възприятия или без опит или необходими познания, при условие, че те са под наблюдение или след като същите са получили инструкции за безопасна употреба на уреда и са осъзнали опасностите, свързани с него. • Децата трябва

да бъдат контролирани, за да се гарантира, че те не играят с продукта. • Почистването и поддръжката не трябва да се извършват от деца без наблюдение. • Помещението трябва да разполага с достатъчна вентилация, когато продуктът се използва едновременно с други уреди с горивна функция, на газ или друг вид горивен материал. • Продуктът трябва да бъде почистван често, както вътре, така и отвън (ПОНЕ ЕДИН ПЪТ НА МЕСЕЦ), спазвайте стриктно указанията в инструкциите за поддръжка. • Неспазването на стандартите за почистване на продукта и на замяната/почистването на филтрите, води до риск от пожар. • Строго се забранява приготвянето на храна върху пламък под продукта. • **ВНИМАНИЕ:** Когато плота за готвене работи, достъпните части на продукта могат да се нагряват. • Не свързвайте продукта към електрическата мрежа, докато инсталирането не е завършило напълно. • Доколкото се отнася до техническите мерки и мерките за безопасност, които да се предприемат за извеждане на отработените газове, придържайте се стриктно към предвиденото в регламента на местните компетентни органи. • Аспирираният въздух не трябва да бъде насочен в канал, използван за отвеждане на отработените газове, произведени от уреди с горене на газ или други горивни материали. • Не използвайте или не оставайте продукта без правилно монтирани лампи, поради възможен риск от токов удар. • Продуктът НИКОГА не трябва да се използва без правилно монтирана решетка. • Продуктът НИКОГА не трябва да се използва като опорна повърхност, освен ако не е изрично посочено. • За да смените лампата, използвайте само типа лампа, посочен в раздела поддръжка /система за осветление в това ръководство. • Използването на свободен пламък е вредно за филтрите и може да предизвика пожари, следователно при всички случаи трябва да се избягва. • Пърженето трябва да се извършва под контрол за да се избегне запалването на нагрялото олио. • В случай на съмнения, консултирайте оторизирания център за техническо обслужване или с подобен квалифициран персонал.

⚠ БЕЗОПАСНОСТ НА ИНСТАЛИРАНЕ

• Използвайте приложените към продукта фиксиращи винтове, доставени с продукта, само ако са подходящи за повърхността, в противен случай ги купете от правилния тип. Проверете дали по време на продукта във вътрешността на опаковката не са изпаднали части от комплекта (например пликчетата с болтове, гаранционна карта и т.н.) и евентуално ги извадете и съхранете. • **ПРЕДУПРЕЖДЕНИЕ:** Не поставянето на болтовете и крепежни елементи в съответствие с настоящите инструкции може да доведе до рискове от електрическо естество. • Тръбата за извеждане не е доставена и се закупува. • Диаметърът на тръбата за разтоварване трябва да отговаря на диаметъра на

пръстена за свързване. • Когато инсталирате продукта на котлона, следвайте височината, посочена на чертежите. • Минималното разстояние между опорната повърхност на контейнерите на устройството за готвене и най-ниската част на кухненския абсорбатор трябва да бъде не по-ниско от 50 cm при електрически кухни 50 cm при кухни на газ или смесени. • Ако инструкциите за монтаж на уреда за готвене на газ, определят една по-голяма дистанция, това трябва да се вземе предвид.

⚠ БЕЗОПАСНОСТ ЗА ЕЛЕКТРИЧЕСКО СВЪРЗВАНЕ

• Напрежението на мрежата трябва да съответства на напрежението, показано на етикета с характеристики, позициониран от вътрешната страна на продукта. • Ако е снабден с щепсел, свържете продукта към контакт, който отговаря на действащите разпоредби, разположен в достъпна зона дори след инсталирането. • Ако не е оборудван с щепсел (директна връзка към електрическата мрежа) или щепселът не е разположен в достъпна зона, дори след инсталиране, поставете биполярен превключвател, за да осигурите пълното изключване на електрическата мрежа в условията на свръх напрежение категория III, в съответствие с правилата за инсталиране. • Продуктът е оборудван със специален захранващ кабел; в случай на повреда на кабела, поискайте го от отдела за техническо обслужване.

● **Внимание!** Преди да свържете отново кръга към мрежовото захранване и да проверите дали функционира правилно, винаги проверявайте дали захранващият кабел е монтиран правилно.

Внимание! Не използвайте с програматор, таймер, отделно дистанционно управление или каквото и да е друго устройство, което се активира автоматично.

■ ПРЕДЛОЖЕНИЯ ЗА УПОТРЕБА

Препоръки за правилна употреба с цел намаляване на влиянието върху околната среда: Когато се започне готвенето, включете уреда на минимална степен, като го оставите включен за няколко минути и след завършване на готвенето. Увеличете скоростта само при наличие на големи количества дим или пара, като използвате функция booster само в крайни случаи. За да се поддържа в добра ефективност системата за намаляване на миризмите, когато е необходимо подменяйте карбонния филтър/карбонните филтри. Почиствайте при нужда филтъра за мазнини, за да го поддържате в добро работно състояние. За да се оптимизира ефективността и за да се сведе до минимум шумът, използвайте въздуховоди с максимален диаметър, посочен в това ръководство.

■ ОБЕЗВРЕЖДАНЕ В КРАЯ НА ЖИЗНЕНИЯ ЦИКЪЛ



Този уред е обозначен в съответствие с Европейска Директива 2012/19/ЕС - UK SI 2013 No.3113, Изхвърляне на Електрическо и Електронно Оборудване (WEEE). Уверете се, че този продукт се изхвърля по правилен начин. Потребителят помага за предотвратяване на потенциални отрицателни последици за околната среда и здравето.

Символът върху уреда или в придружаващата го документация посочва, че този продукт не трябва да се третира като битов отпадък, а трябва да бъде предаден в специално предназначени за това пунктове за рециклиране на електрическо и електронно оборудване. Спазвайте местните регламенти за обезвреждане на отпадъци. За по-подробна информация във връзка с третирането, оползотворяването и рециклирането на този продукт, Ви съветваме да се обърнете към компетентните местни служби, службите за събиране на битови отпадъци или към магазина, от който сте закупили продукта.

■ СТАНДАРТИ

Оборудване, проектирано, тествано и произведено, в съответствие със стандарта за Безопасност: EN/IEC 60335-1; EN/IEC 60335-2-31, EN/IEC 62233. Ефективност: EN/IEC 61591; ISO 5167-1; ISO 5167-3; ISO 5168; EN/IEC 60704-1; EN/IEC 60704-2-13; EN/IEC 60704-3; ISO 3741; EN 50564; IEC 62301. EMC: EN 55014-1; CISPR 14-1; EN 55014-2; CISPR 14-2; EN/IEC 61000-3-2; EN/IEC 61000-3-3.

■ УПОТРЕБА

Системата за аспирация може да бъде използвана във версия с аспирация с външна евакуация или филтриране с вътрешна циркулация.

● Версия с Аспирация:

Парите се извеждат навън посредством една тръба за разтоварване, фиксирана към свързващия фланец.

ВНИМАНИЕ! Ако продуктът е оборудван с филтър/-и с въглен, той/те трябва да се отстраняват.

Свържете продукта с тръби и отвори за разтоварване на стената с диаметър, равняващ се на тръбата за изхода на въздух (фланец за свързване).

Използването на тръби и отвори за разтоварването за стена с по-малък диаметър води до едно намаляване на производителността на аспирацията и едно драстично увеличаване на шума.

Следователно се отхвърля всякаква отговорност относно това.

- Използвайте тръба с възможно най-малка дължина.
- Използвайте една тръба с възможно най-малък брой завои (максимален ъгъл на завои: 90°).

- Избягвайте драстични промени на сечението на канала.

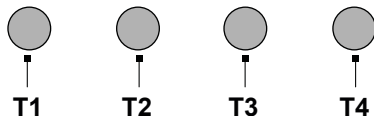
● Филтрираща Версия

Аспирираният въздух ще бъде обезмаслен и с отстранен мирис, преди да бъде върнат в стаята. За да се използва продукта в тази версия, трябва да се инсталира допълнителна филтрираща система на базата на активен въглерод.

■ МОНТАЖ ПРЕДИ ИНСТАЛИРАНЕ

- Уверете се, че закупеният продукт е с подходящи размери предвид избраната зона за инсталиране.
- Отстранете филтър/ите с активен въглен, ако е наличен (консултирайте също съответния параграф).
- Той трябва да бъде монтиран отново само ако желаете да използвате продукта във версия с филтър.
- В случай на панели и/или стени и/или странични стенни устройства, проверете дали има достатъчно място за инсталиране на продукта и дали винаги е възможно да се получи лесен достъп до контролния панел.
- Продуктът е оборудван с фиксиращи дюбели, подходящи за повечето стени/тавани. Необходимо е да се консултирате с квалифициран техник, за да се установи годността на материалите, в зависимост от вида на стената/тавана. Стената/таванът трябва да са достатъчно здрави, за да издържат тежестта на аспиратора.


■ ФУНКЦИОНИРАНЕ



- T1. Прекъсвач осветление ON/OFF.
- T2. Прекъсвач OFF/скорост 1
- T3. Избиране на скорост 2
- T4. Избиране на скорост 3

■ ПРЕДУПРЕЖДЕНИЯ ЗА ПОДДРЪЖКА

- **Почистване:** За почистването, използвайте единствено една навлажнена с неутрални течни препарати кърпа. Не използвайте инструменти за почистването.
- Избягвайте употребата на абразивни продукти. НЕ ИЗПОЛЗВАЙТЕ СПИРТ!

 За поддръжката на продукта, вижте изображенията в края на инсталирането, маркирани с този символ.

✂️ Филтър против мазнини: Металният филтър за мазнини трябва да бъде почистван един път на месец с не абразивни препарати, на ръка или в съдомиялна машина на ниски температури и с кратък цикъл. За да демонтирате филтъра за мазнини, издърпайте дръжката за освобождаване на пружината. Филтърът за мазнини задържа частиците мазнина, произхождащи от готвенето. При измиването в миялна машина металният филтър против мазнини може да се обезцвети, но неговите филтриращи свойства в никакъв случай няма да се променят.

✂️ В Филтър с активен въглен (само за филтрираща версия): Необходимо е да се сменя пълнителя най-много на всеки четири месеца. НЕ може да се измие или регенерира. Както е посочено в раздела с чертежи: отстранете филтрите за мазнини, поставете по един филтър с активен въглен от всяка страна и го прикрепете към продукта. Сменете филтрите за мазнини.

• Филтърът с въглен задържа неприятните миризми, произхождащи от готвенето. • Запушването на филтъра с въглен настъпва след една значително продължителна употреба, според типа кухня и честотата на почистване на филтъра за мазнини.

Осветление

• Осветителната система е базирана на LED технология. Индикаторите LED гарантират оптимално осветление, с продължителност на функциониране до 10 пъти по-дълъг от този на традиционните лампи и позволяват се спести 90% от електрическата енергия.

• **Система за осветление** : Системата за осветление не може да бъде заменена от потребителя, в случай на неизправности, свържете се с отдел техническо обслужване.

RO

Продуктът е проектиран за аспириране на газове и пара и е предназначен за използване в кухнята.


Respectați cu стриктосте инструкциите от съдържанието на това ръководство. Не declinăm никаква отговорност за евентуалните неудобства, щети или incendii, причинени от продукта, резултат от неспазването на инструкциите от това ръководство.

Este posibil ca апаратът да се различава, по отношение на външен вид, от изображенията в ръководството, но това не влияе на функционалността на апарата.

• Este important să păstrăm toate manualele care însoțават продукта за да се консултира в orice момент. În caz

de vânzare, cesiune sau mutare, asigurați-vă că manualul însoțește întotdeauna produsul. • Citiți cu atenție instrucțiunile: acestea conțin informații importante legate de instalare, utilizare și siguranță. • Verificați dacă produsul este intact, înainte de a trece la instalarea acestuia. În caz contrar, contactați distribuitorul și nu continuați cu instalarea.

NOTE

 : piesele marcate cu acest simbol se pot cumpăra separat, de la distribuitorii autorizați.

* : piesele marcate cu acest simbol sunt accesorii opționale livrate doar cu anumite modele și se pot cumpăra de pe site-urile www.elica.com și www.shop.elica.com.

SIGURANȚĂ ȘI LEGISLAȚIE

⚠️ SIGURANȚĂ GENERALĂ

• Nu efectuați modificări electrice sau mecanice la nivelul produsului sau al conductelor de evacuare. • Înainte de orice operațiune de curățare sau întreținere, deconectați aparatul de la rețeaua electrică, scoțând ștecherul din priză sau decuplând întrerupătorul general din locuință. • Pentru toate operațiunile de instalare și întreținere, echipați-vă cu mănuși de protecție. • Aparatul poate fi utilizat de copii cu vârsta mai mare de 8 ani și de persoane cu capacități fizice, senzoriale sau mentale reduse, sau lipsite de experiență sau cunoștințele necesare, numai sub supraveghere sau numai după ce acestea au fost instruite cu privire la utilizarea în siguranță a aparatului și după ce au luat la cunoștință pericolele pe care le implică utilizarea acestuia. • Copiii trebuie supravegheați, pentru a vă asigura că nu se joacă cu aparatul. • Operațiunile de curățare și întreținere nu trebuie efectuate de copii nesupravegheați. • Încăperea trebuie să fie suficient de bine ventilată, atunci când aparatul este utilizat concomitent cu alte aparate cu ardere pe gaz sau alți combustibili. • Aparatul trebuie curățat frecvent, atât pe interior, cât și pe exterior (CEL PUȚIN O DATĂ PE LUNĂ); în orice caz, respectați cu strictețe instrucțiunile din manualul de întreținere. • Nerespectarea normelor privind curățarea aparatului și înlocuirea/curățarea filtrelor duce la apariția riscului de incendiu. • Este strict interzis gătitul alimentelor pe flacără, dedesubtul aparatului. • ATENȚIE: Atunci când plita de gătit este în funcțiune, părțile accesibile ale aparatului se pot încălzi. • Nu conectați aparatul la rețeaua electrică decât după ce operațiunile de instalare au fost complet finalizate. • În ceea ce privește măsurile tehnice și de siguranță ce trebuie adoptate pentru evacuarea gazelor arse, respectați cu strictețe prevederile regulamentelor impuse de autoritățile locale competente. • Aerul aspirat nu trebuie direcționat către o conductă utilizată pentru evacuarea gazelor arse produse de aparate cu ardere pe gaz sau alți combustibili. • Nu folosiți și nu lăsați aparatul fără becuri

corect montate, pentru a evita riscul de electrocutare. • Nu folosiți NICIODATĂ aparatul, dacă grătarul acestuia nu este montat corect. • Nu folosiți NICIODATĂ aparatul pe post de suprafață de sprijin, decât dacă acest lucru este indicat în mod expres.

• Pentru înlocuirea lămpii, utilizați numai tipul de lămpă indicat în secțiunea de întreținere/sistem de iluminat din acest manual. • Folosirea flăcării deschise este periculoasă pentru filtre și poate provoca incendii, prin urmare trebuie neapărat evitată. • Prăjirea trebuie realizată sub supraveghere, pentru a evita aprinderea uleiului supraîncălzit. • Dacă aveți îndoieli, apelați la centrul de service autorizat sau la personalul calificat similar.

▲ NORME DE SIGURANȚĂ PENTRU INSTALAREA APARATULUI

• Utilizați șuruburile de fixare livrate împreună cu aparatul, numai dacă acestea sunt adecvate pentru suprafața de instalare, în caz contrar, achiziționați șuruburi de tipul corect. Verificați ca în interiorul aparatului să nu fi rămas (din motive ce țin de transport) diferite materiale din dotare (de exemplu punguțe cu șuruburi, certificate de garanție etc.); dacă au rămas, acestea trebuie scoase și păstrate. • **AVERTISMENT:** În cazul în care șuruburile și elementele de fixare nu se instalează în conformitate cu aceste instrucțiuni, apar riscuri de natură electrică. • Țeava de evacuare nu se livrează împreună cu aparatul, ci trebuie cumpărată. • Diametrul țevii de evacuare trebuie să fie egal cu diametrul inelului de racordare. • Pentru instalarea aparatului deasupra plitei de gătit, respectați înălțimea indicată în desene. • Distanța minimă dintre suprafața de sprijin a vaselor de pe plita de gătit și partea cea mai joasă a hotei de bucătărie trebuie să fie de cel puțin 50 cm în cazul plitelor de gătit electrice și de 50 cm în cazul plitelor pe gaz sau mixte. • Dacă instrucțiunile pentru instalarea dispozitivului de gătit pe gaz indică o distanță mai mare, va trebui să țineți cont de aceasta.

▲ NORME DE SIGURANȚĂ PENTRU CONECTAREA ELECTRICĂ

• Tensiunea de rețea trebuie să corespundă cu tensiunea indicată pe eticheta cu specificații, aplicată în interiorul aparatului. • Dacă este prevăzut cu ștecher, conectați aparatul la o priză ce îndeplinește prevederile legislației în vigoare, aflată într-o zonă care să fie accesibilă chiar și după instalare. • Dacă nu este prevăzut cu ștecher (conectare directă la rețea) sau dacă ștecherul nu se află într-o zonă accesibilă chiar și după instalare, instalați un întrerupător bipolar omologat, care să asigure decuplarea completă de la rețea în cazurile de categorie de protecție la supratensiune III, în conformitate cu normele de instalare. • Aparatul este prevăzut cu un cablu de alimentare special; în caz de avariere a cablului, solicitați-l departamentului de asistență tehnică.

● **Atenție!** Înainte de a reconecta circuitul la sursa de

alimentare și de a-i verifica funcționarea corectă, verificați întotdeauna montajul corect al cablului de alimentare.

Atenție! A nu se utiliza cu un programator, temporizator, telecomandă separată sau orice alt dispozitiv care se activează automat.

■ RECOMANDĂRI PRIVIND UTILIZAREA

Sugestii pentru o utilizare corectă pentru a reduce impactul asupra mediului înconjurător: Când începeți să gătiți, porniți aparatul la viteză minimă, lăsându-l pornit timp de câteva minute chiar și după ce ați terminat de gătit. Creșteți viteza numai în cazul unor cantități mari de fum și aburi, folosind funcția booster numai în situații extreme. Pentru a menține funcțional sistemul de neutralizare a mirosurilor, înlocuiți, atunci când este necesar, filtrul/filtrele cu cărbune. Pentru a menține funcțional filtrul de grăsimi, curățați-l atunci când este necesar. Pentru optimizarea eficienței și minimizarea zgomotului, utilizați diametrul maxim al sistemului de canalizare indicat în acest manual.

■ ELIMINARE LA FINALUL PERIOADEI DE VIAȚĂ UTILĂ

Acest aparat este marcat conform prevederilor Directivei Europene 2012/19/CE - UK SI 2013 Nr. 3113, privind deșeurile de echipamente electrice și electronice (DEEE). Asigurându-se că acest produs este eliminat în mod corect, utilizatorul ajută la prevenirea posibilelor consecințe negative asupra mediului și sănătății.



Simbolul aplicat pe aparat sau pe documentația de însoțire a acestuia indică faptul că produsul nu trebuie considerat ca fiind un deșeu menajer normal, ci trebuie predat unui punct de colectare autorizat pentru reciclarea echipamentelor electrice și electronice. Eliminați aparatul, respectând legislația în vigoare la nivel local, în materie de eliminare a deșeurilor. Pentru mai multe informații privind tratarea, recuperarea și reciclarea acestui produs, vă rugăm să contactați autoritățile locale, serviciul de colectare a deșeurilor menajere sau magazinul de unde a fost achiziționat produsul.

■ LEGISLAȚIE

Echipament proiectat, testat și realizat conform prevederilor standardelor în materie de siguranță: EN/CEI 60335-1; EN/CEI 60335-2-31, EN/CEI 62233. Performanță: EN/CEI 61591; ISO 5167-1; ISO 5167-3; ISO 5168; EN/CEI 60704-1; EN/CEI 60704-2-13; EN/CEI 60704-3; ISO 3741; EN 50564; CEI 62301. EMC: EN 55014-1; CISPR 14-1; EN 55014-2; CISPR 14-2; EN/CEI 61000-3-2; EN/CEI 61000-3-3.

■ UTILIZARE

Sistemul de aspirare poate fi utilizat în versiunea cu aspirare cu evacuare externă sau cu filtrare cu recirculare internă.

● **Versiune cu aspirare:**

Vapori sunt evacuați spre exterior printr-o țevă de evacuare fixată pe flanșa de legătură.

ATENȚIE! Dacă produsul este echipat cu filtru/e de carbon, acesta/acestea trebuie îndepărtate.

Conectați produsul la conducte și orificii de evacuare prin perete, având un diametru echivalent orificiului de ieșire a aerului (flanșă de conectare).

Utilizarea conductelor și a orificiilor de evacuare prin perete cu un diametru mai mic se va solda cu o reducere a performanțelor de aspirare și o creștere drastică a zgomotului.

Așadar, nu ne vom asuma nicio răspundere în acest sens.

- Utilizați o conductă cu lungimea minimă necesară.
- Utilizați o conductă cu cât mai puține coturi posibil (unghiul maxim al cotului: 90°).
- Evitați modificările drastice ale secțiunii conductei.

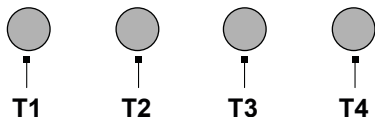
● **Versiune cu filtrare:**

Aerul aspirat va fi degresat și dezodorizat înainte de a fi readus în cameră. Pentru a utiliza produsul în această versiune este necesar să instalați un sistem suplimentar de filtrare pe bază de cărbune activ.

■ MONTAJ ÎNAINTE DE INSTALARE

- Verificați dacă produsul achiziționat are dimensiuni corespunzătoare pentru zona de instalare aleasă în prealabil.
- Scoateți filtrul/filtrele de cărbune activ, dacă este/sunt furnizat/e (a se vedea și paragraful aferent).
- Acesta/acestea trebuie reasamblate numai dacă doriți să utilizați produsul în versiunea de filtrare.
- Dacă există panouri și/sau pereți și/sau unități de perete laterale, verificați dacă există suficient spațiu pentru instalarea produsului și că este întotdeauna posibil să accesați cu ușurință panoul de control.
- Produsul este echipat cu dibluri de fixare potrivite pentru majoritatea pereților/tavanelor. Cu toate acestea, este necesar să consultați un tehnician calificat pentru a constata caracterul adecvat al materialelor în funcție de tipul de perete/tavan. Peretele/tavanul trebuie să fie suficient de puternic pentru a suporta greutatea hoteli.

■ FUNCȚIONARE



T1. Întrerupător lumini ON/OFF.

T2. Întrerupător OFF/viteza 1

T3. Selectare rapidă 2

T4. Selectare rapidă 3

■ AVERTISMENTE PRIVIND ÎNȚEȚINEREA

- **Curățare:** Pentru curățare, folosiți exclusiv o lavetă înmuiată într-un detergent lichid neutru. Nu folosiți ustensile sau instrumente de curățat.
- Evitați utilizarea produselor care conțin abrazivi. **NU UTILIZAȚI ALCOOL!**



Pentru întreținerea produsului, consultați imaginile de la finalul secțiunii instalare, marcate cu acest simbol.

- **✂️ Filtru anti-grăsime:** Filtrul metalic de reținere a grăsimilor trebuie curățat o dată pe lună cu detergenți neagresivi, manual sau în mașina de spălat vase, la temperaturi scăzute și pe un ciclu de scurtă durată. Pentru demontarea filtrului de reținere a grăsimilor, trageți mânerul de decuplare cu arc.

- Filtrul de grăsime reține particulele de grăsime rezultate în urma gătitului. Dacă se spală în mașina de spălat vase, filtrul împotriva grăsimilor se poate decolora, însă caracteristicile sale de filtrare nu se vor modifica deloc.

- **✂️ Filtru de cărbune (numai pentru versiunea filtrantă):** Cartușul trebuie înlocuit o dată la cel mult patru luni. Acesta NU poate fi spălat sau regenerat. Urmați indicațiile din secțiunea desene: scoateți filtrele de reținere a grăsimilor, introduceți câte un filtru de carbon pe fiecare latură și prindeți-l pe aparat. Montați la loc filtrele de reținere a grăsimilor.

- Filtrul de cărbune reține mirosurile neplăcute rezultate din gătit. • Saturația filtrului de cărbune apare după o utilizare mai mult sau mai puțin prelungită în funcție de tipul de gătire și de regularitatea curățării filtrului de grăsimi.

Iluminat

- Sistemul de iluminat este bazat pe tehnologia LED. LED-urile garantează o iluminare optimă, cu o durată de până la 10 ori mai mare decât lămpile tradiționale și vă permit să economisiți 90% din energia electrică.

- **Sistem de iluminat:** Sistemul de iluminat nu poate fi schimbat de către utilizator. În caz de probleme de funcționare, adresați-vă departamentului de asistență.

RU

Изделие предназначено для отсасывания дымов и испарений, возникающих при готовке, для применения только в домашнем хозяйстве.


Необходимо неукоснительно придерживаться инструкций, приведенных в данном руководстве. Производитель снимает с себя всякую ответственность за возникшие неисправности, причиненный ущерб или пожары, которые возникли при использовании изделия вследствие несоблюдения указаний, приведенных в

данном руководстве.

Устройство может иметь дизайн, не совпадающий с иллюстрациями в данной брошюре, однако указания по эксплуатации, техническому обслуживанию и установке остаются неизменными.

• Важно сохранить все руководства, прилагаемые к изделию, чтобы иметь возможность обращаться к ним в любое время. В случае продажи, отчуждения или перемещения прибора следует убедиться, чтобы руководство находилось вместе с ним. • Внимательно прочитайте инструкции, так как в них содержится важная информация по установке, применению и технике безопасности. • Проверьте целостность изделия перед установкой. В случае наличия повреждений следует обратиться к поставщику и не выполнять установку.

■ ПРИМЕЧАНИЯ

: детали, обозначенные данным знаком, можно приобрести отдельно у специализированных дистрибьюторов.

*: детали, обозначенные данным знаком, являются опциями, поставляемыми только в определенных моделях и их можно приобретать на сайтах www.elica.com и www.shop.elica.com.

■ БЕЗОПАСНОСТЬ И НОРМАТИВНЫЕ ДОКУМЕНТЫ

⚠ ОБЩИЕ ПРАВИЛА ТЕХНИКИ БЕЗОПАСНОСТИ

• Не вносите изменений ни в электрическую, ни в механическую часть изделия или выхлопные трубы. Перед выполнением любых операций по очистке или техобслуживанию отключите изделие от электросети, вынув вилку или отключив главный выключатель жилого помещения. • Для выполнения операций по установке и техобслуживанию используйте рабочие перчатки. • Устройством могут пользоваться дети старше 8 лет и лица с ограниченными физическими, сенсорными и умственными способностями, а также лица без опыта или с недостаточным уровнем знаний, при условии, что они находятся под присмотром или после получения ими инструкций по безопасной эксплуатации прибора и усвоения связанных с ним потенциальных рисков. • Необходимо следить, чтобы дети не игрались с этим изделием. • Не разрешайте детям выполнять очистку и техобслуживание изделия без присмотра. • Помещение должно быть оборудовано достаточно эффективной системой вентиляции, если прибор используется одновременно с другими устройствами, работающими на газу или другом топливе. • Изделие следует почаще очищать как внутри, так и снаружи (МИНИМУМ ОДИН РАЗ В МЕСЯЦ). В

любом случае, следуйте указаниям, приведенным в руководстве по техобслуживанию. • Несоблюдение правил очистки изделия, периодичности замены и очистки фильтров влечет за собой опасность возгорания. • Категорически запрещено приготовление пищи на открытом огне под изделием. • **ВНИМАНИЕ:** При работе варочной панели ее доступные части могут становиться горячими. • Не подключайте прибор к электрической сети до полного завершения операций установки. • Что касается мер безопасности и технических мер, предусмотренных для выпуска дымов и испарений - строго придерживайтесь предписаний местных компетентных учреждений. • Отсасываемый воздух нельзя направлять в канал, используемый для отвода дыма из устройств, сжигающих газ или другое топливо. • Не используйте и не оставляйте вытяжку без надлежащим образом установленных ламп, поскольку это может стать причиной поражения электротоком. • НИ В КОЕМ СЛУЧАЕ не пользуйтесь прибором без правильно установленной решетки. • Изделие НИ В КОЕМ СЛУЧАЕ нельзя использовать как опорную поверхность, если это не указано явным образом.

• При замене лампы используйте только тот тип лампы, который указан в разделе «Техническое обслуживание/ система освещения» данного руководства. • В любом случае следует избегать использования открытого огня, так как это наносит вред фильтрам и может стать причиной возгорания. • Процесс жарки должен осуществляться под надзором, так как перегретое масло может воспламениться. • В случае сомнений обратитесь в авторизованный сервисный центр или к соответствующему квалифицированному персоналу.

⚠ ТБ ДЛЯ МОНТАЖНЫХ РАБОТ

• Используйте только те крепежные винты, которые поставляются с прибором для его установки, либо, при их отсутствии, приобретите винты соответствующего типа. Убедитесь, чтобы внутри изделия не было (для удобства транспортировки) входящих в комплект материалов (например, пакетиков с винтами, гарантии и т.д.); при наличии, их следует извлечь и сохранять. • **ПРЕДУПРЕЖДЕНИЕ:** Несоблюдение данных инструкций при установке винтов и фиксирующих приспособлений может повлечь за собой риски, связанные с электричеством. • Отводящая труба не входит в комплект и приобретается отдельно. • Диаметр вытяжного канала должен соответствовать размеру соединительного кольца. • Для установки изделия над варочной поверхностью придерживайтесь высоты, указанной на чертежах • Миним. расстояние от опорной поверхности емкостей на конфорке и нижней частью вытяжки для кухонь должно быть не менее 50 см в случае электрических плит, и не менее 50 см в случае газовых или смешанного типа. • Если в инструкции по установке газовой плиты указано большее расстояние, это необходимо учитывать.

⚠ ТБ ПРИ ПОДКЛЮЧЕНИИ К ЭЛЕКТРОСЕТИ

• Напряжение сети должно соответствовать напряжению, указанному на табличке с характеристиками, расположенной внутри изделия.

• Если продукт оснащен вилкой, подключите продукт к розетке, соответствующей действующим нормам, и расположенной в зоне, доступной и после завершения установки. • Если вилка отсутствует (прямое подключение к сети) или вилка находится в недоступном месте и после установки, примените соответствующий стандарт биполярный переключатель, который обеспечивает полное отключение от сети в условиях III категории перенапряжения, в соответствии с правилами установки. • Изделие оснащено специальным кабелем питания; при его повреждении, запросите новый у службы технической поддержки.

● **Внимание!** Перед подключением устройства к сети питания и проверкой правильности работы, обязательно убедитесь в том, что кабель питания подключен правильно.

Внимание! Не используйте устройство с программатором, таймером, отдельным пультом дистанционного управления или любым другим устройством, которое включается автоматически.

■ УКАЗАНИЯ ПО ИСПОЛЬЗОВАНИЮ

Рекомендации по правильной эксплуатации оборудования с целью уменьшения воздействия на окружающую среду: В начале готовки включайте прибор на минимальную скорость и оставляйте включенным на несколько минут после завершения процесса готовки. Следует увеличивать скорость только при наличии большого количества дыма и пара и использовать функцию Boost только в исключительных случаях. Для поддержания эффективности системы удаления запахов следует заменять по мере необходимости угольный(-е) фильтр(ы). Для поддержания эффективности жирового фильтра необходимо по мере необходимости его очищать. Для оптимизации эффективности и уменьшения шума следует использовать воздуховоды максимального диаметра, указанного в данном руководстве.

■ УТИЛИЗАЦИЯ ПО ОКОНЧАНИИ СРОКА СЛУЖБЫ



Этот аппарат маркирован классификационным знаком в соответствии с Директивой 2012/19/ЕС - UK SI 2013 No.3113, Об отходах электрического и электронного оборудования (WEEE). Контролируя, чтобы этот продукт утилизировался должным образом. Пользователь помогает предотвратить возможные негативные последствия для окружающей среды и здоровья.

Этот символ на изделии или прилагаемой к нему документации указывает на то, что данное устройство не должно утилизироваться как бытовые отходы. Его следует сдать в соответствующий сборочный пункт, занимающийся переработкой электрического и электронного оборудования. Утилизуйте согласно местным нормативам по переработке отходов. Для получения дополнительной информации по обращению с данным изделием, переработке и утилизации, следует обратиться в соответствующий местный орган, в службу сбора бытовых отходов или в магазин, где был приобретен прибор.

■ НОРМАТИВНЫЕ ДОКУМЕНТЫ

Оборудование спроектировано, испытано и изготовлено согласно следующим стандартам безопасности: EN/IEC 60335-1; EN/IEC 60335-2- 31, EN/IEC 62233. Рабочие характеристики: EN/IEC 61591; ISO 5167-1; ISO 5167-3; ISO 5168; EN/IEC 60704-1; EN/IEC 60704-2-13; EN/IEC 60704-3; ISO 3741; EN 50564; IEC 62301. ЭМС: EN 55014-1; CISPR 14-1; EN 55014-2; CISPR 14-2; EN/IEC 61000-3-2; EN/IEC 61000-3-3.

■ ЭКСПЛУАТАЦИЯ

Система удаления паров может изготавливаться в вытяжном исполнении, с выводом паров наружу, или фильтрующем исполнении, с рециркуляцией.

● Вытяжная версия:

Пары отводятся наружу через выпускную трубу, прикрепленную к соединительному фланцу.

ВНИМАНИЕ! Если изделие оснащено угольным фильтром (фильтрами), его необходимо удалить.

Подсоедините изделие к вытяжным трубам и отверстиям в стене, имеющим диаметр, который равен диаметру выходного отверстия (соединительного фланца).

Использование вытяжных труб и отверстий в стене с меньшим диаметром приведет к ухудшению рабочих характеристик системы вытяжки и существенному увеличению уровня шума.

Поэтому в подобных случаях производитель снимает с себя всякую ответственность.

• Длина канала должна быть не менее необходимой.

- Используйте канал с минимально возможным количеством изгибов (максимальный угол изгиба: 90°).
- Не допускайте существенного изменения сечения канала.

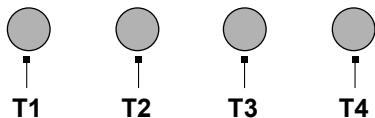
● **Фильтрующая версия:**

Всасываемый воздух обезжиривается и дезодорируется перед возвратом в помещение. Для использования изделия в этой версии необходимо установить дополнительную систему фильтрации на основе активированного угля.

■ СБОРКА ПЕРЕД УСТАНОВКОЙ

- Убедитесь, что приобретенное изделие имеет размеры, подходящие для выбранной зоны установки.
- Снимите фильтр(ы) с активированным углем, если они поставляются (см. также соответствующий раздел).
- Его необходимо установить, только если вы хотите использовать изделие в фильтрующей версии.
- Если имеются боковые панели и/или стены и/или навесные шкафы, проверьте, достаточно ли места для установки изделия и всегда ли возможен легкий доступ к панели управления.
- Вытяжка оснащена дюбелями, подходящими для большинства стен/потолков. Однако необходимо связаться с квалифицированным специалистом, чтобы убедиться в соответствии материалов типу стен/потолка. Стена/потолок должны быть достаточно прочными, чтобы выдерживать вес вытяжки.


■ РАБОТА УСТРОЙСТВА



- T1. Выключатель освещения ON/OFF.
- T2. Выключатель OFF/скорость 1
- T3. Переключатель скорости 2
- T4. Переключатель скорости 3

■ УКАЗАНИЯ ПО ТЕХНИЧЕСКОМУ ОБСЛУЖИВАНИЮ

- **Очистка:** Для очистки используйте только мягкую ткань, смоченную нейтральным моющим средством. Не применяйте инструменты или какие-либо приспособления для очистки.
- Избегайте использования абразивных средств. НЕ ИСПОЛЬЗУЙТЕ СПИРТ!

 Для ухода за изделием см. изображения после установки, отмеченные этим символом.

● **Жироулавливающий фильтр:** Металлический жироулавливающий фильтр подлежит чистки раз в месяц с применением не едких детергентов. Его можно чистить вручную или в посудомоечной машине в режиме низких температур с коротким циклом. Чтобы снять жироулавливающий фильтр, потяните за ручку расцепления с пружиной.

• Жироулавливающий фильтр служит для удержания частиц жира, образующихся при приготовлении пищи. При мойке в посудомоечной машине металлический жироулавливающий фильтр может обесцветиться, однако его фильтрующие характеристики совершенно не изменятся.

● **Угольный фильтр (только для фильтрующей версии):** Необходимо заменять картридж не реже одного раза в четыре месяца. Его НЕВОЗМОЖНО помыть или регенерировать. Как указано в разделе чертежей: снимите жироулавливающие фильтры, установите по одному угольному фильтру с каждой стороны и прикрепите его к изделию. Снова установите жироулавливающие фильтры.

• Угольный фильтр служит для удержания неприятных запахов, образующихся при приготовлении пищи. • Насыщение угольного фильтра происходит после длительного использования в зависимости от типа кухни и регулярности очистки жироулавливающего фильтра.

Подсветка

• Система освещения основана на светодиодной технологии. Светодиоды гарантируют оптимальное освещение, имеют срок службы до 10 раз дольше, чем у традиционных ламп, и позволяют сэкономить 90 % электроэнергии.

● **Система подсветки :** Пользователь не может производить замену системы подсветки. В случае неполадок свяжитесь со службой технической поддержки.

UK


Виріб призначений для відсмоктування димів і випарів, що виникають при готуванні, для застосування тільки в домашньому господарстві.

Неухильно дотримуватися інструкцій, наведених в цьому посібнику. Ми знімаємо будь-яку відповідальність за будь-які несправності, пошкодження або пожежу, спричинені виробом через недотримання інструкцій, що містяться в цьому посібнику.

Пристрій може мати інший зовнішній вигляд, ніж той, що зображений на малюнках в цій інструкції, однак вказівки з використання, обслуговування і встановлення залишаються такими ж самими.

• Важливо зберігати всі посібники, що супроводжують виріб, щоб мати можливість ознайомитися з ними в будь-який час. У випадку продажу, передачі або переміщення переконайтеся, що посібник залишиться разом з пристроєм. • Уважно прочитайте інструкції: вони містять важливу інформацію зі встановлення, використання та безпеки. • Переконайтеся у відсутності пошкодження пристрою перед встановленням. При їх наявності зверніться до продавця і не продовжуйте установку.

■ ПРИМІТКИ

 : деталі, позначені цим символом, можна придбати окремо у спеціалізованих дилерів.

* : деталі, позначені цим символом, є додатковими аксесуарами, що постачаються лише в деяких моделях та можуть бути придбані на веб-сайтах www.elica.com и www.shop.elica.com.

■ БЕЗПЕКА ТА НОРМАТИВНІ ДОКУМЕНТИ

ЗАГАЛЬНІ ПРАВИЛА ТЕХНІКИ БЕЗПЕКИ

• Не вносьте змін ні в електричну, ні в механічну частину виробу або вихлопні труби. • Перед будь-яким очищенням або обслуговуванням, відключіть пристрій від мережі електроживлення, витягнувши вилку або вимкнувши загальний вимикач приміщення. • Під час всіх операцій по встановленню та обслуговуванню використовуйте рукавички. • Пристроєм можуть користуватися діти віком не менше, ніж 8 років, а також особи з обмеженими фізичними можливостями, сенсорними або розумовими, або такі, що не мають досвіду або знань, але лише під наглядом, або після того, як вони отримали відповідні інструкції щодо безпечного використання пристрою та зрозуміли усю небезпеку, пов'язану з його використанням. • Необхідно наглядати за дітьми, щоб вони не гралися з приладом. • Очищення та обслуговування приладу не може виконуватися дітьми без нагляду. • Приміщення має бути обладнане досить ефективною системою вентиляції, якщо прилад використовується одночасно з іншими пристроями, що працюють на газу або іншому паливі. • Прилад слід почастише очищати як усередині, так і зовні (МІНІМУМ РАЗ НА МІСЯЦЬ). У будь-якому випадку, слідуйте вказівкам, приведеним в керівництві по техобслуговуванню. • Недотримання правил очищення приладу, а також правил заміни і очищення фільтрів тягне за собою небезпеку займання. • Категорично заборонено приготування їжі на відкритому вогні під виробом. • УВАГА: Коли варильна поверхня увімкнена, доступні частини приладу можуть нагріватися. • Не підключайте прилад до електричної

мережі до повного завершення операцій установки. • Що стосується заходів безпеки і технічних заходів, передбачених для випуску димів і випарів - строго дотримуйтеся приписів місцевих компетентних установ. • Усмоктуване повітря не можна виводити в канал, який використовується для відведення димових газів, що генеруються пристроями для спалювання газу або інших видів палива. • Не використовуйте та не залишайте витяжку без належним чином встановлених ламп, оскільки це може призвести до ураження електрострумом. • Ні В ЯКОМУ РАЗІ не користуйтеся приладом без правильно встановленої решітки. • Виріб Ні В ЯКОМУ РАЗІ не можна використовувати як опорну поверхню, якщо це не вказано явним чином.

• Для заміни використовуйте тільки той тип ламп, який зазначено в розділі технічного обслуговування системи освітлення цього посібника. • Використання відкритого полум'я шкодить фільтрам і може призвести до пожежі, тому цього слід уникати в будь-якому випадку. • Смажити їжу потрібно з обережністю, щоб нагріте масло не спалахнуло. • Якщо ви сумніваєтеся, зверніться до авторизованого сервісного центру або відповідного кваліфікованого персоналу.

ТБ ДЛЯ МОНТАЖНИХ РОБІТ

• Використовуйте тільки ті кріпильні гвинти, які поставляються з приладом для його установки, або, при їх відсутності, придбайте гвинти відповідного типу. Переконайтеся, щоб усередині виробу не було (для зручності транспортування) матеріалів, що входять в комплект (наприклад, пакетиків з гвинтами, гарантії і т.д.); при наявності, їх слід витягнути і зберігати. • **ПОПЕРЕДЖЕННЯ:** Неправильна установка гвинтів і кріпильних виробів, не у відповідності до цих інструкцій, може призвести до небезпеки ураження електричним струмом. • Вивідна труба не постачається в комплекті і повинна бути придбана окремо. • Діаметр вивідної труби повинен дорівнювати діаметру з'єднувального кільця. • Для установки виробу над варильною поверхнею дотримуйтеся висоти, зазначеної на кресленнях. • Мінімум відстань від опорної поверхні посудин на конфорці і нижньої частини витяжки для кухонь повинно бути не менше 50 см в разі електричних плит, і не менш 50 см в разі газових або змішаного типу. • Якщо в інструкції по установці газової плити вказано більшу відстань, це необхідно враховувати.

ТБ ПРИ ПІДКЛЮЧЕННІ ДО ЕЛЕКТРОМЕРЕЖІ

• Напряга мережі повинно відповідати значенню, надрукованому на табличці з характеристиками, розташованої усередині виробу. • Якщо продукт оснащений вилкою, підключіть продукт до розетки, відповідної діючим нормам, і розташованої в зоні, доступної і після завершення установки. • Якщо вилка відсутня (пряме підключення до мережі) або вилка

знаходиться в недоступному місці і після установки, застосуйте відповідний стандартам біполярний перемикач, який забезпечує повне відключення від мережі в умовах III категорії перенапруги, відповідно до правил установки. • Виріб оснащений спеціальним кабелем електроживлення; при його пошкодженні, зверніться до служби технічної допомоги за новим.

● **Увага!** Перед тим, як під'єднувати контур до мережі і перевіряти правильність роботи, завжди перевіряйте, щоб кабель живлення був правильно змонтований.

Увага! Не використовуйте прилад з програматором, таймером, окремим дистанційним керуванням або будь-яким іншим пристроєм, який активується автоматично.

■ РЕКОМЕНДАЦІЇ З ВИКОРИСТАННЯ

Поради для належного використання в цілях зниження впливу на навколишнє середовище: На початку приготування увімкніть прилад на мінімальну швидкість та залиште її увімкненою на деякий час також після закінчення приготування. Збільшуйте швидкість тільки в разі великої кількості диму і пари, використовуючи функцію booster лише в окремих випадках. Для підтримки ефективності системи для зменшення запахів, замінити при необхідності вугільний/і фільтр/и. Для підтримки ефективної роботи жирового фільтра, очищуйте його в разі потреби. Для оптимізації ефективності та зниження рівня шуму, використовуйте максимальний діаметр системи повітропроводів, як описано в цьому посібнику.

■ УТИЛІЗАЦІЯ ПІСЛЯ ЗАКІНЧЕННЯ ТЕРМІНУ СЛУЖБИ

Цей апарат маркований класифікаційним символом відповідно до Директиви 2012/19/EC - UK SI 2013 No.3113, Про відходи електричного та електронного обладнання (WEEE). Контролюючи, щоб цей продукт утилізували належним чином. Користувач допомагає запобігти можливим негативним наслідкам для навколишнього середовища і здоров'я.

Символ на самому виробі або супроводжуючій документації вказує, що при утилізації даного виробу з ним не можна поводитися як з будь-якими іншими побутовими відходами. Натомість його слід віддавати у відповідний пункт прийому електричного та електронного обладнання для подальшої утилізації. Утилізуйте його відповідно до місцевих правил утилізації відходів. За більш докладнішою інформацією про правила поводження з такими виробами, їх утилізації та переробки звертайтеся в місцеві органи влади, в службу по утилізації відходів або в магазин, в якому був придбаний даний пристрій.

■ НОРМАТИВНІ ДОКУМЕНТИ

Устаткування спроектовано, протестовано та виготовлено згідно з такими стандартами безпеки: EN/IEC 60335-1; EN/IEC 60335-2-31, EN/IEC 62233. Робочі

характеристики: EN/IEC 61591; ISO 5167-1; ISO 5167-3; ISO 5168; EN/IEC 60704-1; EN/IEC 60704-2-13; EN/IEC 60704-3; ISO 3741; EN 50564; IEC 62301. EMC: EN 55014-1; CISPR 14-1; EN 55014-2; CISPR 14-2; EN/IEC 61000-3-2; EN/IEC 61000-3-3.

■ ВИКОРИСТАННЯ

Систему витяжки можна використовувати в режимі всмоктування та відведення назовні або у режимі фільтрації з внутрішньою рециркуляцією.

● Варіант із всмоктуванням:

Пара виводиться назовні через витяжну трубу, закріплену на з'єднувальному фланці.

УВАГА! Якщо виріб оснащено вугільним фільтром(-ами), його/їх необхідно видалити.

Під'єднайте виріб до витяжних труб і отворів в стіні, що мають діаметр, який дорівнює діаметру вихідного отвору (сполучного фланця).

Використання труб і настінних випускних отворів меншого діаметра призведе до зменшення продуктивності всмоктування і різкого збільшення рівня шуму.

В цьому випадку виробник не несе жодної відповідальності.

- Використовуйте канал мінімально необхідної довжини.
- Використовуйте канал з якомога меншою кількістю вигинів (максимальний кут: 90°).
- Уникайте різких змін в перерізі каналу.

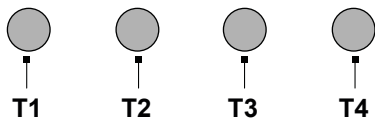
● Варіант з фільтрацією:

Повітря, що всмоктується, знежирюється та дезодорується перед поверненням у приміщення. Для використання виробу в цій версії необхідно встановити додаткову систему фільтрації на основі активованого вугілля.

■ СКЛАДАННЯ ПЕРЕД УСТАНОВЛЕННЯМ

- Переконайтеся, що придбаний виріб відповідає розмірам обраного місця встановлення.
- Зніміть фільтр(и) з активованим вугіллям, при наявності (див. також відповідний розділ).
- Його/їх потрібно встановити, лише якщо ви хочете використовувати виріб у версії з фільтрацією.
- Якщо є бічні панелі та/або стіни та/або настінні меблі, перевірте, чи є достатньо місця для встановлення виробу та можливість легкого доступу до панелі керування.
- Виріб оснащено дюбелями, які підходять для більшості стін/стель. Однак необхідно звернутися до кваліфікованого фахівця, щоб визначити придатність матеріалів відповідно до типу стіни/стелі. Стіна/стеля повинні бути достатньо міцними, щоб витримати вагу витяжки.

■ РОБОТА ПРИСТРОЮ



T1. Вимикач світла ON/OFF.

T2. Вимикач OFF/швидкість 1

T3. Перемикач швидкості 2

T4. Перемикач швидкості 3

■ ВКАЗІВКИ ЩОДО ТЕХНІЧНОГО ОБСЛУГОВУВАННЯ

• **Очищення:** Під час очищення використовуйте виключно вологу тканину з нейтральним миючим засобом. Не використовуйте інструменти та прилади під час очищення.

• Уникайте використання абразивних засобів. НЕ ВИКОРИСТОВУЙТЕ СПИРТ!



Для догляду за виробом див. зображення в кінці установки, позначені цим символом.

• **Жировловлювальний фільтр:** Металевий жировловлюючий фільтр підлягає чистенню раз на місяць із застосуванням не їдких миючих засобів. Його можна чистити вручну або в посудомийній машині в режимі низьких температур з коротким циклом. Щоб зняти жировловлюючий фільтр, потягніть за ручки розчеплення з пружиною.

• Жировловлювальний фільтр затримує частинки жиру, що утворюються під час приготування їжі. При митті в посудомийній машині, жировий фільтр може знебарвитися, але його фільтрувальні властивості залишаються незмінними.

• **Вугільний фільтр (тільки для версії з фільтрацією):** Необхідно замінювати картридж не рідше одного разу на чотири місяці. Його НЕМОЖЛИВО помити або регенерувати. Як зазначено в розділі креслень: зніміть жировловлюючі фільтри, встановіть по одному вугільному фільтру з кожного боку і прикріпіть його до виробу. Знову встановіть жировловлюючі фільтри.

• Вугільний фільтр затримує неприємні запахи, що утворюються під час приготування їжі. • Насичення фільтрів для поглинання запахів відбувається після тривалого використання залежно від типу кухні і регулярності очищення жировловлювального фільтру.

Освітлення

• Система освітлення базується на світлодіодній технології. Світлодіоди гарантують оптимальне освітлення та мають термін служби до 10 разів більше,

ніж у традиційних ламп, і дозволяють заощадити 90 % електроенергії.

• **Система підсвічування:** Користувач не може робити заміну системи підсвічування. У разі неполадок зв'яжіться зі службою технічної підтримки.

КК

Бұл құрылғы тамақ пісіру кезінде шығатын түтін мен буды сорып, сыртқа шығаруға және тек үйде қолдануға арналған.

Осы нұсқаулықта берілген нұсқауларды қатаң қадағалаңыз. Біз осы нұсқаулықта келтірілген нұсқауларды орындамау нәтижесінде бұйымға келтірілген кез келген қолайсыздық, зақым немесе өрт үшін жауап бермейміз.

Бұл өнім оқулықтағы суреттерде берілгеннен өзгеше эстетикалық функцияларға ие болуы мүмкін, алайда, жұмыс істеуі, техникалық қызмет көрсету және орнату бірдей болады.

• Бұйыммен бірге берілген барлық нұсқаулықтарды қажет кезде қол астында болатындай жерде сақтау маңызды. Сату, беру немесе жылжыту жағдайында олардың өніммен бірге беріңіз. • Нұсқауларды мұқият оқыңыз: онда орнатуға, іске қосуға және қауіпсіздікке қатысты маңызды ақпарат беріледі. • Орнатпас бұрын өнімнің толықтығын тексеріңіз. Болмаса дилерге хабарласып, орнатуды тоқтатыңыз.

■ ЕСКЕРТПЕЛЕР



осы таңбамен белгіленген бөлшектерді мамандандырылған дилерлерден бөлек сатып алуға болады.

* : бұл таңбамен белгіленген бөлшектер тек кейбір модельдермен бірге жеткізілетін қосымша керек-жарақтар болып табылады және оларды www.elica.com және www.shop.elica.com сайттарынан сатып алуға болады.

■ ТЕХНИКАЛЫҚ ҚАУІПСІЗДІК ЕРЕЖЕЛЕРІ



ЖАЛПЫ ҚАУІПСІЗДІК

• Өнімнің немесе шығару құбырларының электрлік желілеріне немесе құрылымына өзгерістер енгізбеңіз. • Кез келген тазалау немесе техникалық қызмет көрсету алдында өнімді розеткадан суырыңыз немесе қосқышты өшіріңіз. • Барлық орнату және күтім көрсету жұмыстарын орындаған кезде әрқашан жұмыс қолғабын киіңіз. • Бұл өнімді 8 жастан асқан балалар, сондай-ақ физикалық, сезу немесе ақыл-ой қабілеттері шектелген адамдар немесе құрылғыны пайдалану тәжірибесі немесе қажетті білімі жоқ адамдар олардың қауіпсіздігіне жауап беретін басқа адамның бақылаусыз немесе құрылғыны қауіпсіз пайдалану

және оның қауіптілігін түсіну туралы нұсқаулар алмайынша қолданбауы керек. • Балалардың осы өніммен ойнамауын қадағалаңыз. • Тазалау және күтім көрсету жұмыстарын балалар тиісті бақылаусыз орындамаулары керек. • Егер өнім газды немесе басқа отынды жағатын басқа құрылғылармен бір уақытта қолданылса, бөлме жеткілікті түрде желдетілуі керек. • Өнімнің ішін де, сыртын да жиі тазалап отыру керек (КЕМІНДЕ БІР АЙДА БІР РЕТ); әрқашан пайдалану нұсқаулығында берілген нұсқауларды орындаңыз. • Өнімді тазарту және сүзгілерді ауыстыру / тазалау жөніндегі нұсқаулықтың орындалмауы өрт қаупіне әкелуі мүмкін. • Бұл өнімді жалынды отпен тамақ пісіргенде пайдалануға қатаң тыйым салынады. • ЕСКЕРТУ: • Өнім қосулы болған кезде оның қолжетімді бөліктері қызып кетуі мүмкін. • Орнату жұмыстары толық аяқталғанша, құрылғыны электр желісіне қоспаңыз. • Жергілікті билік органдары бекіткен, түгін шығаруға байланысты қауіпсіздік техникасы және қауіпсіздік шаралары бойынша ережелер қатаң сақталуы керек. • Шығарылған ауа газ жағатын құрылғылар не басқа да жағу құрылғылары тудыратын түтінді жою үшін пайдаланылатын құбырлар арқылы жіберілуі керек. • Өнімді дұрыс орнатылмаған шамдармен пайдаланбаңыз немесе қалдырмаңыз, себебі бұл тоқ соғу қаупіне әкелуі мүмкін. • Торды дұрыс орнатпайынша, бұл өнімді ЕШҚАШАН пайдаланбаңыз. • Егер басқалай айқын түрде рұқсат етілмесе, өнімді тіреуші бет ретінде ЕШҚАШАН пайдалануға болмайды.

• Шамды ауыстыру үшін осы нұсқаулықтың "Техникалық қызмет көрсету/жарықтандыру жүйесі" бөлімінде көрсетілген шам түрін ғана пайдаланыңыз. • Отты пайдалану сүзгілерді зақымдауы және өрт қаупін тудыруы мүмкін, сондықтан ондай жағдайға ешқашан жол берілмеуі керек. • Май қатты қызып кетіп, өртенуіне жол бермеу үшін қуыру кезінде аса сақ болған жөн. • Күмән болған жағдайда уәкілетті қызмет көрсету орталығымен немесе сол сияқты білікті маманмен хабарласыңыз.

⚠ ОРНАТУ ҚАУІПСІЗДІГІ

• Өнімді орнату үшін онымен бірге берілетін бекіткіш бұрандаларды тек тиісті бетке ғана пайдаланыңыз; болмаса, дұрыс бұранда түрлерін сатып алыңыз. • Өнімнің ішіндегі (тасымалдау мақсатында салынған) керек-жарақтардың (мысалы, бұрандалар салынған қалташықтар, кепілдік куәліктері және т.б.) бар-жоғына көз жеткізіңіз. Егер ондай нәрселер болса, оларды алып, қауіпсіз жерде сақтаңыз. • ЕСКЕРТУ: Бұрандалар мен ысырмаларды ос нұсқауларға сай орнатпасаңыз, электр тоғы қауіпі орын алуы мүмкін. • Шығару құбыры бірге берілмейді және ол бөлек сатып алынуы керек. • Сорғыш құбырдың диаметрі жалғағыш сақинаның диаметріне сай келуі керек. • Өнімді плита үстіне орнатқан кезде, сызбаларда көрсетілген биіктікті

сақтаңыз. • Плитадағы ыдыстың беті мен түтінсорғының төменгі бөлігі арасындағы минималды арақашықтық электр плиталары үшін кемінде 50 см, ал газ немесе аралас пештер үшін 50 см болуы керек. • Егер газ плитасын орнату нұсқаулығында бұдан үлкенірек арақашықтықтар көрсетілген болса, оларды сақтаңыз.

⚠ ЭЛЕКТРЛІК БАЙЛАНЫСТАР ҚАУІПСІЗДІГІ

• Қуат көзіндегі кернеудің сипаттамалары өнімнің ішінде орналасқан деректер жапсырмасындағы кернеу сипаттамаларына сәйкес келуі керек. • Егер өнім қуат сымы ашасымен жабдықталған болса, оны қолданыстағы стандарттарға сәйкес келетін және орнатқаннан кейін де қол жетімді болатын розеткаға қосыңыз. • Егер өнімнің қуат ашасы болмаса (электр желісіне тікелей қосылатын болса) немесе қуат ашасы қол жетпейтін жердегі розеткаға жалғанатын болса, тіпті орнатқаннан кейін де, стандартты екі полюсті ажыратып-қосқышты орнату ережелеріне сәйкес сай қосымша орнату арқылы III санаттағы артық кернеу болған жағдайларда құрылғыны желіден толық ажырату мүмкіндігін қамтамасыз етіңіз. • Құрылғы арнайы қуат кабелімен жабдықталған; егер кабель зақымданған болса, оны ауыстыру үшін қызмет көрсету орталығына хабарласыңыз.

● **Есіңізде болсын!** Электр желісіне қайта қоспас бұрын, оның дұрыс жұмыс істейтініне көз жеткізіңіз, әрқашан қуат кабелінің дұрыс орнатылғанын тексеріңіз.

Ескеріңіз! Автоматты түрде іске қосылатын бағдарламалаушымен, таймермен, бөлек пультпен немесе кез келген басқа құрылғымен пайдаланбаңыз.

■ ДҰРЫС ПАЙДАЛАНУ ҰСЫНЫСТАРЫ

Қоршаған ортаға келетін әсерді азайту үшін дұрыс пайдалану нұсқаулары: Тамақ пісіруді бастаған кезде құрылғыны ең аз жылдамдыққа қосу керек және оны пісіру аяқталғаннан кейін де бірнеше минутқа қосулы күйде қалдырыңыз. Жылдамдықты тек түгін мен бу көп болса ғана, шұғыл жағдайларда ғана Тездету (Booster) функциясы арқылы арттырыңыз. Иісті азайту жүйесінің тиімді жұмысын сақтау үшін, көмір сүзгісінің (перін) қажет болғанда ауыстырып тұрыңыз. Май сүзгісі жақсы жұмыс істеуі үшін оны қажетінше тазалап тұрыңыз. Тиімділікті арттырып, шуды азайту үшін, осы нұсқаулықта көрсетілген максималды құбыр диаметрін пайдаланыңыз.

■ МЕРЗІМ СОҒЫНДА ТАСТАУ

Бұл құрылғы Қолданылған электрондық және электрлік құрылғыларға (WEEE) қатысты 2012/19/ЕС - UK SI 2013 №.3113 Еуропалық Директивасына сай таңбаланған. Осы өнімді тастауды тиісті түрде орындаңыз.



Осылайша пайдаланушы қоршаған орта мен денсаулыққа жағымсыз салдардың алдын алуға көмектеседі.

Өнімдегі не ілеспе құжаттардағы осы таңба бұл өнімнің тұрмыстық қалдықпен бірге тасталмай, электр және электрондық жабдықтарды қайта пайдалану үшін тиісті жинау пункттеріне жіберілуі керектігін білдіреді. Оны жергілікті қоқыс тастау ережелеріне сәйкес тастаңыз. Бұл өнімді пайдалану, қалпын келтіру және қалпына келтіру туралы қосымша ақпарат алу үшін жергілікті уәкілетті мекемеге, тұрмыстық қалдықтарды жинау қызметіне немесе өнімді сатып алған дүкенге хабарласыңыз.

■ ЕРЕЖЕЛЕР

Бұл құрылғы мына қауіпсіздік стандартының ережелеріне сәйкес жасалды, сыналды және өндірілді: EN/IEC 60335-1; EN/IEC 60335-2-31, EN/IEC 62233. Өнімділігі: EN/IEC 61591; ISO 5167-1; ISO 5167-3; ISO 5168; EN/IEC 60704-1; EN/IEC 60704-2-13; EN/IEC 60704-3; ISO 3741; EN 50564; IEC 62301. ЭМУ: EN 55014-1; CISPR 14-1; EN 55014-2; CISPR 14-2; EN/IEC 61000-3-2; EN/IEC 61000-3-3.

■ ПАЙДАЛАНУ

Бұл түтін шығару жүйесін мұржалы нұсқада немесе сүзгілі және ішкі айналымы бар рециркуляциялық нұсқада қолдануға болады.

● Мұржалы нұсқа:

Бөлінетін бу жалғау фланеціне бекітілген ауа сору құбыры арқылы сыртқа шығарылады.

САҚ БОЛЫҢЫЗ! Егер өнім бір немесе бірнеше көмір сүзгілерімен жабдықталған болса, оларды алып тастау керек.

Өнімді диаметрі ауа шығысына (жалғау фланеці) сай келетін қабырғаға орнатылған сорғыш құбырларға және саңылауларға жалғаңыз.

Құбырлар мен қабырғадағы шағын диаметрлі шығыс тесіктерді пайдалану түтін сорғыштың тиімділігін төмендетеді және шу деңгейін күрт арттырады.

Осыған байланысты барлық жауапкершіліктерден бас тартылады.

- Ауа соратын шығаратын құбыр мүмкін болса барынша қысқа болғаны жөн.
- Құбырдағы бұрылыстар неғұрлым аз болғаны жөн (максималды иілу бұрышы: 90°).
- Құбыр диаметрінің күрт өзгеруіне жол бермеңіз.

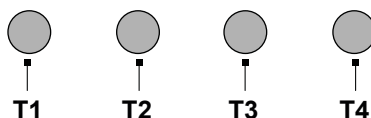
● Рециркуляциялық нұсқа:

Сорылған ауа бөлмеге өтпес бұрын майдан және иістерден тазаланады. Өнімді осы нұсқада пайдалану үшін қосымша белсендірілген көмір сүзгі жүйесін орнату қажет.

■ ОРНАТУДЫ БАСТАМАС БҰРЫН ҚҰРАСТЫРУ

- Өнімнің өлшемдері орнатылатын орынға сәйкес келетініне көз жеткізіңіз.
- Белсендірілген көмір сүзгісі(лері) берілген болса, оны алып тастаңыз (тиісті тарауды да қараңыз).
- Егер өнім сүзгімен қолданылса, оны (оларды) қайта орнату керек.
- Егер жан-жағында панельдер және/немесе қабырғалар және/немесе қабырға блоктары болса, өнімді орнатуға жеткілікті орын бар екеніне және басқару тақтасына әрдайым оңай қол жеткізуге болатынына көз жеткізіңіз.
- Бұл өнім көптеген қабырғаларға/төбелерге жарамды бекіту тығындарымен жабдықталған. Дегенмен, материалдар қабырға/төбенің түріне сәйкес келетініне көз жеткізу үшін білікті маманмен кеңесу керек. Қабырға/төбе материалы сорғыштың салмағын көтеру үшін жеткілікті деңгейде мықты болуы керек.

■ ПАЙДАЛАНУ



- T1. Жарықты ҚОСУ/ӨШІРУ қосқышы
- T2. 1-жылдамдық/ӨШІРУ қосқышы
- T3. 2-жылдамдықты таңдау
- T4. 3-жылдамдықты таңдау

■ ТЕХНИКАЛЫҚ ҚЫЗМЕТ КӨРСЕТУГЕ ҚАТЫСТЫ ЕСКЕРТУЛЕР

- **Тазалау:** Тазалау үшін тек бейтарап сұйық жуғыш қоспаға малынған дымқыл шүберекті пайдаланыңыз. Тазалау құралдарын немесе аспаптарын пайдаланбаңыз.
- Абразивті заттарды пайдаланбаңыз. СПИРТТІ ПАЙДАЛАНУҒА БОЛМАЙДЫ!



Өнімге техникалық қызмет көрсету үшін орнату соңында осы таңбамен белгіленген суреттерді қараңыз.

✂ **Майға қарсы сүзгі:** Майға қарсы металл сүзгі айына бір рет агрессивті емес жуғыш заттармен, қолмен немесе ыдыс жуғыш машинада қысқа уақытта төмен температурада жуылуы керек. Майға қарсы сүзгіні шығарып алу үшін, серіппеден босату тұтқасын тартыңыз.

• Майға қарсы сүзгі тамақ пісіру кезінде пайда шашырайтын май бөлшектерін ұстап қалады. Ыдыс жуғышта тазаланғаннан кейін металл май сүзгісінің түсі оңып кетуі мүмкін, бірақ оның сүзу сипаттамалары өзгеріссіз қалады.

✂ **Көмір сүзгі (тек сүзгілі нұсқа үшін):** Картриджді кемінде төрт айда бір рет ауыстыру қажет. Оны жууға немесе қалпына келтіруге БОЛМАЙДЫ. Суреттер бөлімінде көрсетілгендей: майға қарсы сүзгілерді алып тастаңыз, екі жағына көмір сүзгісін салып, оны өнімге бекітіңіз. Майға қарсы сүзгілерді орындарына қайта орнатыңыз.

• Көмір сүзгісі тамақ пісіру кезінде пайда болатын жағымсыз иістерді ұстап қалады. • Ұзақ уақыт қолданғаннан кейін көмір сүзгі иістерге қанығуы мүмкін, бұл пісірілетін тамақ түріне және май сүзгісінің майдан қаншалықты жиі тазаланатынына байланысты.

Жарықтандыру құралдары

• Жарықтандыру жүйесі ДИОДШАМДАРҒА негізделген. Диодшамдар оңтайлы жарықтандыруды қамтамасыз етеді, қарапайым шамдарға қарағанда 10 есе ұзақ қызмет етеді және электр энергиясының 90% үнемдейді.

● **Жарықтандыру жүйесі :** Жарықтандыру жүйесін пайдаланушы ауыстыра алмайды, егер ол жұмыс істемесе, тұтынушыларға қызмет көрсету орталығына хабарласыңыз.

ET

Toode on mõeldud toiduvalmistamise auru ja suitsu väljatõmbeks ning on mõeldud ainult koduseks kasutamiseks.

Järgige täpselt juhendit. Tootja ei võta vastutust selles kasutusjuhendis toodud nõuete eiramisest tulenevate tootega seotud probleemide, kahjude või tuleõnnetuse korral.

Seadme välimus võib erineda selle juhendi joonistel näidatust, kuid kasutus-, hooldus- ja paigaldusjuhised on sellest hoolimata samad.

• Oluline on hoida alles kõik tootega kaasas olevad juhendid, et saaksite nendega igal ajal tutvuda. Müügi, üleandmise või kolimise korral hoolitsege, et need jääksid toote juurde. • Lugege juhised hoolikalt läbi. Need annavad olulist teavet paigaldamise, kasutamise ja ohutuse kohta. • Enne paigaldama asumist veenduge, et kõik toode osad on terved ja olemas. Vastasel juhul teavitage edasimüüjat ja ärge toodet paigaldage.

■ MÄRKUSED

🛒 : selle sümboliga tähistatud esemeid saab spetsialiseerunud edasimüüjatelt eraldi osta.

* : selle sümboliga tähistatud osad on lisavarustusena saadaval ainult mõne mudeliga ja neid saab osta veebisaitidelt www.elica.com ja www.shop.elica.com.

■ OHUTUS JA MÄÄRUSED

⚠ ÜLDINE OHUSTEAVE

• Toote elektrilisi ega mehaanilisi osi ning väljalasketorusid ei tohi muuta. • Enne puhastamist või hooldustoiminguid eraldage toode vooluvõrgust, tõmmates pistiku välja või lülitades välja maja pealüüti. • Kõigil paigaldus- ja hooldustoimingutel kasutage töökindaid. • Lapsed alates 8. eluaastast, piiratud füüsiliste, sensoorsete või vaimsete võimetega inimesed ning isikud, kellel puuduvad selleks kogemused või teadmised, tohivad seadet kasutada ainult järelevalve all või kui neid on õpetatud seadet turvaliselt kasutama ning nad mõistavad kasutusest tulenevaid ohte. • Jälgige, et lapsed tootega ei mängiks. • Lapsed ei tohi ilma järelevalveta teha puhastus- ja hooldustöid. • Kui toote paigalduskohas kasutatakse gaasi või mõne muu kütteenäina töötavaid seadmeid, peab olema tagatud piisav ventilatsioon. • Toodet tuleb sageli puhastada nii seest kui ka väljast (VÄHEMALT KORD KUUS), kuid järgige hooldusjuhendis toodud selgeid juhiseid. • Toote puhastamiseskirjade ja filtrite vahetamise/puhastamise nõude eiramine põhjustab tulekahjuohtu. • Leekide kasutamine toidu valmistamisel selle toote all on rangelt keelatud. • TÄHELEPANU: Kui pliidiplaat töötab, võivad toote ligipääsetavad osad kuumeneda. • Ärge ühendage toodet vooluvõrku enne, kui paigaldamine on lõpule viidud. • Suitsu väljatõmbe tehniliste ja ohutusmeetmete kohaldamisel pidage eranditult kinni kohalike asjakohaste volitatud ametite määrustest. • Puhastatavat õhku ei tohi suunata torusse, mis on mõeldud gaasi või mõne muu kütusega töötava seadme suitsu väljajuhtimiseks. • Ärge kasutage ega jätke toodet ilma korralikult paigaldatud lampideta, see võib kaasa tuua elektrilöögi ohu. • Toodet on keelatud kasutada, kui selle võre ei ole õigesti paigaldatud. • Toodet on keelatud kasutada kande- või toetuspinna, välja arvatud juhul, kui seadmel või juhendis on vastav märg. • Lambi vahetamisel kasutage ainult selle juhendi hoolduse/valgustusüsteemi peatükis toodud lambitüüpi. • Lahtine leek kahjustab filtreid ja võib põhjustada tulekahju, seepärast tuleb seda igal juhul vältida. • Praadimisel olge ettevaatlik, et vältida kuuma õli süttimist. • Kahtluse korral pidage nõu volitatud teeninduskeskuse või sarnase kvalifitseeritud personaliga.

OHUTUS PAIGALDAMISEL

- Kasutage tootega kaasasolevaid kinnituskruvisid ainult siis, kui need pinnaga sobivad, vastasel juhul ostke õiget tüüpi kruvid. Veenduge, et toote sees (transpordi kaalutlustel) pole dokumente või tarvikuid (näiteks kruvidega ümbrikud, garantiihoned jne). Kui on, tuleks need eemaldada ja säilitada.
- HOIATUS: Kruvide ja kinnitusseadmete ebaõige ja juhistele mittevastav paigaldamine võib kaasa tuua elektrilisi ohte.
- Evakuatsioonitoru ei kuulu komplekti ja see tuleb ise osta.
- Väljatõmbetoru diameeter peab sobima ühendusrõnga omaga.
- Toote paigaldamiseks pliidiplaadile järgige joonistel näidatud kõrgust.
- Minimaalne kaugus toiduvalmistamiseseadme anumate tugipinna ja õhupuhasi madalaima osa vahel ei tohi olla elektripliidi korral väiksem kui 50 cm ja gaasi- või segapliidi korral väiksem kui 50 cm.
- Kui gaasipliidi paigaldusjuhendis on ette nähtud suurem vahemaa, tuleb seda arvestada.

OHUTU ELEKTRIÜHENDUS

- Toitepinge peab vastama toote sees oleval andmesildil märgitud pingele.
- Kui pistik on kaasas, ühendage toode kehtivatele standarditele vastavasse pistikupessa, mis asub piirkonnas, kuhu pääseb ligi ka pärast paigaldamist.
- Kui pistikut pole (otsene ühendus elektrivõrguga) või pistik ei asu pärast paigaldamist juurdepääsetavas kohas, kasutage standardset bipolaarset lüliti, mis tagaks voolutoite täieliku katkestamise ülepinge III kategooria korral.
- Toode on varustatud spetsiaalse toitekaabliga; kui kaabel on kahjustatud, küsige uus tehnilise abi keskusest.

- **Tähelepanu!** Enne vooluvõrku uuesti ühendamist ja seadme töötamise kontrollimist veenduge alati, et toitejuhe oleks õigesti paigaldatud.

Tähelepanu! Ärge kasutage koos eraldiseisva programmeerija, taimeri, kaugjuhtimispuldiga või mõne muu automaatselt aktiveeruva seadmega.

■ SOOVITUSED KASUTAMISEKS

Soovitused õigeks kasutuseks, et vähendada keskkonnamõju: Toiduvalmistamist alustades lülitage seadmel sisse kõige väiksem võimsus ning laske sellel töötada ka paar minutit pärast toiduvalmistamise lõpetamist. Suurendage võimsust ainult juhul, kui suitsu ja auru on suures koguses, ning kasutage funktsiooni Booster ainult äärmuslikel juhtudel. Et lõhnade vähendamise süsteem püsiks tõhus, asendage (sõe)filter/filtrid vajaduse korral uutega. Et rasvafilter püsiks tõhus, puhastage seda vajaduse ilmnemisel. Tõhususe optimeerimiseks ja müra minimeerimiseks kasutage selles kasutusjuhendis märgitud maksimaalset kanalisatsioonisüsteemi diameetrit.

■ KASUTUSELT KÕRVALDAMINE



See seade on märgistatud vastavalt Euroopa direktiivile 2012/19/EÜ, UK SI 2013 nr 3113, elektri- ja elektroonikaseadmete jäätmed (WEEE). Tagage toote nõuetekohane utiliseerimine. Kasutaja saab aidata vältida võimalikke negatiivseid tagajärgi keskkonnale ja tervisele.

Tootel või sellega kaasas oleval dokumentatsioonil olev sümbol näitab, et toodet ei tohi käsitleda olmeprügina, vaid see tuleb anda ümbertöötlemiseks elektri- ja elektroonikaromude kogumispunkti. Kõrvaldage toode, järgides kohalikke jäätmeäitlusaluseid. Lisateavet toote käitlemise, taaskasutuse ja ümbertöötuse kohta saab kohalikust asjakohasest ametist, olmejäätmete kogumispunkti või poest, kust toote otsite.

■ MÄÄRUSED

Seade on projekteeritud ja valmistatud ning seda on katsetatud kooskõlas järgmiste ohutusstandarditega: EN/IEC 60335-1; EN/IEC 60335-2-31, EN/IEC 62233. Jõudlus: EN/IEC 61591; ISO 5167-1; ISO 5167-3; ISO 5168; EN/IEC 60704-1; EN/IEC 60704-2-13; EN/IEC 60704-3; ISO 3741; EN 50564; IEC 62301. ELEKTROMAGNETILINE ÜHILDUVUS: EN 55014-1; CISPR 14-1; EN 55014-2; CISPR 14-2; EN/IEC 61000-3-2; EN/IEC 61000-3-3.

■ KASUTAMINE

Tõmbeventilaatorit saab kasutada välise väljatõmberežiimiga või sisemise filtritel põhineva ringlussüsteemiga.

-  **Õhu väljatõmbega versioon**

Aur juhitakse välja väljalasketoru kaudu, mis on kinnitatud ühendusääriku külge.

TÄHELEPANU! Kui toode on varustatud sõefiltri(te)ga, tuleb see (need) eemaldada.

Ühendage toode torude ja seinaga väljalaskeava. Väljalaskeava ja seinaga (ühendustoru flantsi) diameetrit peavad sobituma.

Kui torude ja seinaga väljalaskeavade diameeter on väiksem, on õhu väljatõmbe võimsus väiksem ja müra oluliselt suurem.

Sellisel juhul ei võta tootja endale vastutust.

- Torustik peaks olema võimalikult lühike.
- Püüde minimeerida torustiku käänakute arvu (käänaku maksimaalne nurk: 90°).
- Vältige torustiku järse suunamuutusi.

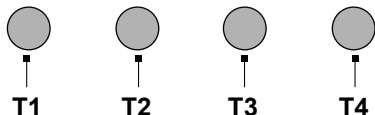
-  **Filtersüsteem**

Sisse imetud õhust eemaldatakse rasv ja lõhnad, seejärel suunatakse see tuppa tagasi. Toote kasutamiseks selles versioonis on vaja paigaldada täiendav aktiivsõel põhinev filtreerimisüsteem.

■ KOKKUPANEK ENNE PAIGALDAMIST

- Kontrollige, kas ostetud toote mõõtmed sobivad valitud paigaldamiskohaga.
- Eemaldage aktiivsöefilter (filtrid), kui need on komplektis (vt ka vastavat lõiku).
- Filtrid tuleb tagasi panna ainult siis, kui soovite tooted kasutada filtreerimisversioonis.
- Kui seadmel on külpaneeleid ja/või seinad ja/või seinaelemendid, kontrollige, et toote paigaldamiseks oleks piisavalt ruumi ja et juhtpaneelile oleks lihtne ligi pääseda.
- Toode on varustatud kinnitustüüblitega, mis sobivad enamiku seinte/lagede korral. Sellegipoolest pidage nõu kvalifitseeritud tehnikuga, et teha kindlaks materjalide sobivus seinalaet tüübiga. Sein/lagi peab olema piisavalt tugev, et kanda õhupuuhasti raskust.

■ TÖÖTAMINE



T1. Valguse ON/OFF-lüliti

T2. OFF / 1. kiiruse lüliti

T3. 2. kiiruse lüliti

T4. 3. kiiruse lüliti

■ HOOLDUSEGA SEOTUD HOIATUSED

- **Puhastamine:** Puhastamiseks tohib kasutada ainult neutraalse vedela puhastusvahendiga niisutatud lappi. Puhastamiseks ei tohi kasutada tööriistu ega -vahendeid.
- Vältige abrasiivseid aineid sisaldavate toodete kasutamist. ÄRGE KASUTAGE ALKOHOLI.



Toote hoolduse kohta vaadake selle sümboliga tähistatud pilte paigalduse jaotise lõpus.



- **✘A Rasvafilter:** Metallist rasvafiltrit tuleb puhastada kord kuus, pestes seda käsitsi ja mittesööbiva pesuvahendiga või nõudepesumasinas madalal temperatuuril ja lühikese pesutsükliga. Rasvafiltri välja võtmiseks tõmmake vedru vabastamise käepidet.

- Rasvafilter eemaldab õhust toiduvalmistamisel tekkinud rasvaosakesed. Metallist rasvafiltri pesemisel nõudepesumasinas võib selle värvus muutuda, kuid see ei muuda kuidagi filtri tööomadusi.



- **✘B Söefilter (ainult filterversioonis):** Kassett tuleb vahetada välja vähemalt iga nelja kuu tagant. Seda EI SAA pesta ega taastada. Nagu joonistel näidatud, eemaldage rasvafiltrid, asetage mõlemale küljele üks söefilter ja kinnitage see toote külge. Pange rasvafiltrid tagasi.

- Söefilter eemaldab ebameeldivad toiduvalmistamise

lõhnad. • Lõhnafiltrid küllastuvad lühema või pikema aja jooksul, olenevalt toiduvalmistamise tüübist ja rasvafiltri puhastamise korrapärasusest.

Valgustus

- Valgustusüsteem põhineb LED-tehnoloogial. LED-id tagavad optimaalse valgustuse, nende eluiga on kuni kümme korda pikem kui traditsioonilistel lampidel ja need võimaldavad säästa 90% elektrit.

• **Valgustusüsteem :** Kasutaja ei saa valgustusüsteemi ise välja vahetada, rikete korral pöörduge müügiärgse teeninduse poole.

LT

Produktas sukurtas ištraukti ruošiant maistą susidariusius dūmus bei garus ir yra skirtas tik buitiniam naudojimui.

Griežtai laikykitės šiame vadove pateiktų instrukcijų. Neprisimame jokios atsakomybės už sutrikimus, žalą ar gaisrus, padarytus todėl, kad nebuvo laikomasi šiame vadove pateiktų instrukcijų.

Prietaisas gali būti kitokios išvaizdos negu pavaizduota šių instrukcijų nuotraukose. Bet kokių atveju, naudojimo, techninės priežiūros ir montavimo instrukcijas išlieka tos pačios.

- Svarbu saugoti visus su gaminiu tiekiamus vadovus, kad galėtumėte bet kuriuo metu juos peržiūrėti. Pardavimo, perdavimo ar perkėlimo atvejais, įsitinkite, kad jie lieka kartu su gaminiu. • Atidžiai perskaitykite instrukcijas: jose pateikta svarbi informacija apie prietaiso montavimą, naudojimą ir saugumą. • Prieš pradėdami montuoti patikrinkite, ar gaminys yra sveikas. Priešingu atveju, kreipkitės į pardavėją ir nemontuokite.

■ PASTABOS



Šiuo simboliu pažymėtas dalis galima įsigyti atskirai iš specializuotų pardavimo atstovų.



Šiuo simboliu pažymėtos dalys yra pasirenkami priedai, tiekiami tik kai kuriuose modeliuose ir juos galima įsigyti interneto svetainėse www.elica.com ir www.shop.elica.com.

■ SAUGA IR REGLAMENTAI

⚠ BENDROJI SAUGA

- Neatlikite produkto elektros arba mechaninės įrangos arba išleidimo vamzdžių pakeitimų. • Prieš pradėdami bet kokius valymo arba priežiūros darbus, atjunkite gaminį nuo elektros energijos tinklo, ištraukdami kištuką arba atjungdami bendrą gyvenamosios patalpos maitinimo jungiklį. • Visų montavimo ir priežiūros darbų metu mūvėkite darbinės pirštines. • Produktą gali naudoti ne mažesni nei 8 metų vaikai ir fizinę, jutiminę arba protinę negalią turintys asmenys arba asmenys, neturintys patirties arba reikalingų žinių, jei jie yra prižiūrimi arba jei jiems buvo pateiktos

instrukcijos apie saugų prietaiso naudojimą ir su juo susijusius pavojus. • Vaikai turi būti prižiūrimi, kad nežaistų su produktu. • Draudžiama atlikti priežiūrą ir valyti vaikams be priežiūros. • Patalpoje turi būti pakankama ventilacija, kai produktais naudojamas kartu su kitais produktais, degimui naudojančias dujas arba kitą kurą. • Produkto vidų ir išorę reikia dažnai nuvalyti (BENT KARTĄ PER MĖNESĮ). Bet koku atveju, laikykitės priežiūros instrukcijose nurodytos informacijos. • Jei nebus laikomasi produkto valymo ir filtrų pakeitimo / valymo taisyklių, kyla gaisro rizika. • Griežtai draudžiama ruošti maistą, kai po produktu dega atvira liepsna. • DĖMESIO: Kai kaitlentė veikia, pasiekiamos produkto dalys gali įkaisti. • Nejunkite produkto prie elektros tinklo, kol nebus visiškai baigta montuoti. • Dūmų šalinimui reikia taikyti technines ir saugos priemones, griežtai vadovaujantis vietinėmis kompetentingų institucijų reglamentuose numatytais nuostatomis. • Ištraukiamo oro negalima tiekti vamzdžiu, skirtu dujinių ar kito kuro prietaisų generuojamų garų šalinimui. • Nenaudokite ir nepalikite produkto be šiuo metu sumontuotų lempučių, nes kyla nutrenkimo elektra rizika. • Produkto NIEKADA negalima naudoti, kai nėra tinkamai sumontuotos grotelės. • Produkto NIEKADA negalima naudoti kaip atraminės platformos, nebent tai tiesiogiai nurodyta.

• Keisdami lemputę naudokite tik tokio tipo lemputę, kuri nurodyta šio vadovo skyriuje apie priežiūrą / apšvietimo sistemą. • Ugnis kenkia filtrams ir gali sukelti gaisrą, todėl jos jokiū būdu negalima naudoti. • Kepant aliejuje būtina nuolatinei priežiūrai, kad perkaitęs aliejus neužsidegtų. • Kilus abejonėms, kreipkitės į įgaliotą aptarnavimo centrą arba į panašų kvalifikuotą personalą.

SAUGA MONTUOJANT

• Naudokite su produktu tiekiamus tvirtinimo varžtus tik tada, jei jie tinkami paviršiumi, o kitu atveju, įsigykite tinkamo tipo. Patikrinkite, ar produkto viduje (kad būtų lengviau gauti) nėra rinkinio dalių, kurios išimamos ir supakuojamos atskirai (kad būtų lengviau pervežti, pavyzdžiui, maišeliai su varžtais, garantijos ir pan.). • ĮSPĖJIMAS: Netinkamai sumontavus varžtus ir kitas šiose instrukcijose nurodytas tvirtinimo detales, gali kilti pavojų su elektra. • Išleidimo vamzdis netiekiamas ir jį reikia įsigyti. • Šalinimo vamzdžio skersmuo turi būti lygus jungiamojo žiedo skersmeniui. • Norėdami sumontuoti produktą virš kaitlentės, laikykitės brėžiniuose nurodyto aukščio • Minimalus atstumas tarp indų ant maisto ruošimo įrenginio atraminio paviršiaus ir žemiausios virtuvinio gartraukio dalies turi būti ne mažesnis nei 50 cm, jei virtuvė elektrinė ir 50 cm, jei virtuvė dujinė arba mišri. • Jei dujinio maisto ruošimo įrenginio montavimo instrukcijose nurodytas didesnis atstumas, reikia jį atsižvelgti.

SAUGA PRIJUNGIANT PRIE ELEKTROS

• Tinklo įtampa privalo atitikti produkto viduje esančioje charakteristikų etiketėje nurodytą įtampą. • Jei numatytas kištukas, prijunkite produktą prie elektros lizdo, atitinkančio taikomus standartus ir net sumontavus pasiekiamoje zonoje. • Jei neturi kištuko (tiesioginis prijungimas prie tinko) arba jei kištukas nėra pasiekiamoje zonoje, net ir sumontavus reikia naudoti dvipolį standartus atitinkantį jungiklį, kuris užtikrintų visišką tinklo atjungimą III kategorijos viršįtampio sąlygomis, pagal montavimo taisykles. • Produktas turi specialų maitinimo laidą; jei laidas bus pažeistas, paprašykite jo iš techninio aptarnavimo tarnybos.

• **Dėmesio!** Prieš prijungdami grandinę prie tinklo maitinimo ir, prieš tikrindami, ar veikia tinkamai, visuomet patikrinkite, ar maitinimo laidas yra gerai prijungtas.

Dėmesio! Su programavimo įtaisu, laikmačiu nenaudokite atskiro valdymo pulto arba bet kurio kito automatiškai suaktyvinamo prietaiso.

■ NAUDOJIMO PASIŪLYMAI

Pasiūlymai, kaip teisingai naudoti siekiant sumažinti poveikį aplinkai: pradėję gaminti maistą, įjunkite prietaisą veikti mažiausiu greičiu, palikite jį įjungtą kelias minutes ir baigę ruošti maistą. Greitį padidinkite tik, jei dūmų ir garų kiekis didelis, o „Booster“ funkciją naudokite tik ekstremaliais atvejais. Tam, kad kvapų mažinimo sistema veiktų gerai, prireikus, pakeiskite anglies filtrą (-us). Tam, kad riebalų filtras veiktų gerai, prireikus, jį nuvalykite. Siekdami pagerinti veikimą ir sumažinti triukšmą, naudokite šiame vadove nurodytą didžiausio skersmens ortakį sistemą.

■ ŠALINIMAS BAIGUS EKSPLOATUOTI



Šis prietaisas yra pažymėtas pagal Europos direktyvą 2012/19/EB - UK SI 2013 Nr.3113, Elektros ir elektroninės įrangos atliekos (EEA). Įsitinkdami, kad šis produktas šalinamas tinkamai.

■ Naudotojas padeda išvengti galimų neigiamų pasekmių aplinkai ir sveikatai.

Šis simbolis ant gaminio ar pridedamos dokumentacijos nurodo, kad šis gaminytis negali būti išmetamas kartu su buitinėmis atliekomis ir turi būti pristatytas į atitinkamą perdirbimo punktą, skirtą elektros ir elektroninės įrangos perdirbimui. Išmeskite pagal vietoje galiojančias atliekų šalinimo taisykles. Daugiau informacijos apie šio gaminio naudojimą, išsaugojimą ir perdirbimą gausite susisiekę su atitinkamomis vietinėmis institucijomis, buitinių atliekų surinkimo paslaugų įmonėmis ar parduotuve, iš kurios pirkote gaminį.

■ REGLAMENTAI

[ranga suprojektuota, išbandyta ir įrengta laikantis saugos standartų: EN/IEC 60335-1; EN/IEC 60335-2-31, EN/IEC 62233. Eksploatacinės savybės: EN/IEC 61591; ISO 5167-1; ISO 5167-3; ISO 5168; EN/IEC 60704-1; EN/IEC 60704-2-13; EN/IEC 60704-3; ISO 3741; EN 50564; IEC 62301. EMS: EN 55014-1; CISPR 14-1; EN 55014-2;

■ NAUDOJIMAS

Oro ištraukimo sistema gali būti naudojama garų išsiurbimui į išorę arba naudojant filtrus vidinei recirkuliacijai.

● Versija su oro ištraukimo įranga:

Garai į išorę šalinami prie jungties jungės pritvirtintu išleidimo vamzdžiu.

DĖMESIO! Jei gaminyje turi anglies filtrą (-us), jis (jie) turi būti išimtas (-i).

Prijunkite gaminį prie sienoje įrengtų šalinimo vamzdžių ir angų, kurių skersmuo lygus oro išvado (flanšinės jungties) skersmeniui.

Naudojant mažesnio skersmens sienoje įrengtus šalinimo vamzdžius ir angas, sumažės oro ištraukimo eksploatacinės savybės ir žymiai padidės triukšmas.

Todėl už tai neprisiriama jokia atsakomybė.

- Būtina naudoti kiek įmanoma trumpesnę vamzdį.
- Naudokite vamzdį su kiek įmanoma mažiau išlinkimų (didžiausias išlinkimo kampas: 90°).
- Venkite didelių vamzdžio pjūvio pokyčių.

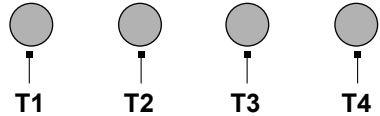
● Versija su filtru:

Prieš tiekiant į kambarį, iš ištraukiamo oro pirmiausia pašalinami riebalai ir kvapai. Norint naudoti šio modelio gaminį, reikia sumontuoti papildomą filtravimo sistemą su aktyviaja anglimi.

■ MONTAVIMAS PRIEŠ ĮRENGIANT

- Patikrinkite, ar įsigytas gaminyje atitinka pasirinktos montavimo vietos matmenis.
- Jei tiekiamas (-i), išimkite aktyviosios anglies filtrą (-us) (taip pat žiūrėkite susijusį skirsnį).
- Jis (jie) turi būti vėl sumontuotas (-i), jei norima naudoti gaminio modelį su filtru.
- Tuomet, jei yra skydelių, sienų ir (arba) šoninių pakabinamų spintelėlių patikrinkite, ar yra pakankamai vietos gaminiiui įrengti ir visada galima lengvai pasiekti valdymo skydelį.
- Gaminys turi didžiąjai daliai sienų / lubų pritaikytus tvirtinimo sprausčius. Bet kokiu atveju, reikia kreiptis į kvalifikuotą techniką, kad patikrintų medžiagų tinkamumą sienos / lubų tipui. Siena / lubos turi būti pakankamai tvirtos, kad atlaikytų gartraukio svorį.

■ VEIKIMAS



T1. Šviesos jungiklis ON/OFF.


T2. 1 greičio išjungiklis OFF


T3. 2 greičio perjungiklis

T4. 3 greičio perjungiklis


■ PRIEŽIŪROS PERSPĖJIMAI

- **Valymas:** Valymui naudokite išskirtinai tik neutraliuose skystuose plovikliuose pamirkytą šluostę. Nenaudokite įrankių arba pirtaisių valymui.
- Nenaudokite produktų, kurių sudėtyje yra braižančių medžiagų. **NENAUDOKITE ALKOHOLIO!**

 Norėdami atlikti gaminio priežiūros darbus, baigę montuoti, peržiūrėkite šiuo simboliu pažymėtas nuotraukas.

●  **Riebalų filtras:** Metalinis riebalų filtras turi būti valomas kartą per mėnesį neagresyviais plovikliais, rankomis arba žemos temperatūros ir trumpo ciklo indaplovėse. Norėdami išmontuoti riebalų filtrą, patraukite atkabimo rankeną su spyruokle.

• Riebalų filtras sulaiko maisto ruošimo metu susidariusius kietąsias daleles. Plaustant indaplovėje riebalų filtras gali išblukti, bet jo filtravimo savybės visiškai nepasikeičia.

●  **Anglies filtras (tik versijoje su filtru):** Kasėtę reikia pakeisti bent kartą kas keturis mėnesius. **NEGALIMA** plauti arba regeneruoti. Kaip nurodyta brėžinių skyriuje: išimkite riebalų filtrus, šone uždėkite anglies filtrą ir prijunkite jį prie produkto. Vėl įdėkite riebalų filtrus.

• Anglies filtras sulaiko maisto ruošimo metu atsiradusius nemalonius kvapus. • Anglies filtrai prisotinami po daugiau ar mažiau ilgesnio naudojimo, priklausomai nuo virtuvės tipo ir nuo to, kaip reguliariai valomi riebalų filtrai.

Apšvietimas

• Apšvietimo sistemai naudojama LED technologija. LED garantuoja optimalų apšvietimą, kuris trunka 10 kartų daugiau nei įprastos lemputės ir leidžia sutaupyti 90 proc. elektros energijos.

• **Apšvietimo sistema** : Apšvietimo sistemos naudotojas negali pakeisti. Jai sugedus kreipkitės į pagalbos tarnybą.

LV

Izstrādājums ir paredzēts virtuves izgarojumu un tvaiku nosūkšanai un lietojams tikai mājāsaimniecībā.


Cieši sekojiet norādījumiem šajā rokasgrāmatā. Mēs atsakāmies un jebkādas atbildības par jebkādam neērtībām, bojājumiem vai ugunsgrēkiem, kas radušies

izstrādājumam, ja netiek ievēroti šīs rokasgrāmatas norādījumi.

Ierīces estētika var atšķirties no tās, kas parādīta šīs brošūras zīmējumos, tomēr lietošanas, apkopes un uzstādīšanas instrukcijas paliek tās pašas.

• Ir svarīgi saglabāt visas izstrādājumam pievienotās rokasgrāmatas, lai tās jebkurā laikā varētu izmantot uzziņai. Ja izstrādājums tiek pārdots, nodots vai pārvietots, pārliecinieties, vai rokasgrāmata joprojām ir kopā ar izstrādājumu. • Uzmanīgi izlasiet šo instrukciju: tā satur svarīgu informāciju par uzstādīšanu, izmantošanu un drošību. • Pirms uzstādīšanas turpināšanas pārbaudiet izstrādājuma integritāti. Pretējā gadījumā sazinieties ar izplatītāju un uzstādīšanu neturpiniet.

■ PIEZĪME

: daļas, kas apzīmētas ar šo simbolu, var iegādāties atsevišķi pie specializētiem izplatītājiem.

*: ar šo simbolu apzīmētās daļas ir papildu piederumi, kas tiek piegādāti tikai dažiem modeļiem, un tos var iegādāties vietnēs: www.elica.com un www.shop.elica.com.

■ DROŠĪBA UN NORMATĪVA

VISPĀRĒJĀ DROŠĪBA

• Neveiciet izstrādājuma vai notekcauru elektriskas vai mehāniskas izmaiņas. Pirms jebkurām tīrīšanas vai tehniskās apkopes darbībām, atslēdziet izstrādājumu no tīkla, izņemot kontaktdakšu vai izslēdzot dzīvesvietas galveno slēdzi. • Visām uzstādīšanas un apkopes darbībām izmantojiet darba cimdus. • Izstrādājumu var lietot bērni, kas ir vecāki par 8 gadiem, un cilvēki ar samazinātām fiziskām, maņu vai garīgām spējām, vai bez pieredzes un nepieciešamajām zināšanām, ja vien tas tiek darīts citu uzraudzībā vai pēc tam, kad tie ir saņēmuši norādījumus par drošu ierīces lietošanu un sapratuši ar ierīci saistītos riskus. • Bērni ir jāuzrauga, lai pārliecinātos, ka viņi nespēlējās ar izstrādājumu. • Tīrīšanu un tehnisko apkopi nevar veikt bērni bez uzraudzības. • Telpā jābūt pietiekamai ventilācijai, ja izstrādājumu lieto vienlaikus ar citām ierīcēm, kas sadedzina gāzi vai citu degvielu. - Izstrādājums ir bieži jātīra gan no iekšpuses, gan no ārpusē (VISMAZ VIENU REIZI MĒNESĪ), katrā ziņā ievērojot apkopes instrukcijās skaidri norādīto. • Izstrādājuma tīrīšanas noteikumu un filtru nomaiņas/tīrīšanas neievērošana rada ugunsgrēka risku. • Stingri aizliegts gatavot ēdiena uz liesmas zem izstrādājuma. • **UZMANĪBU:** Kad plīts darbojas, izstrādājuma pieejamās daļas var sakarst. Nepievienojiet izstrādājumu elektrotīklam, kamēr instalēšana nav pabeigta. • Attiecībā uz tehniskajiem drošības pasākumiem, kas jāveic dūmu novadīšanai, stingri ievērojiet kompetento vietējo iestāžu noteikumus. • Iesūcamo gaisu nedrīkst novadīt kanālā, kuru izmanto dūmu, ko rada gāze vai citas degvielas sadedzināšanas

ierīces, novadīšanai. • Iespējama elektriskās strāvas trieciena dēļ nelietojiet izstrādājumu un neatstājiet to bez pareizi uzstādītām lampām. • Izstrādājumu NEKAD nedrīkst lietot bez pareizi uzstādīta režģa. • Izstrādājumu NEKAD nedrīkst izmantot kā atbalsta virsmu, ja vien tas nav skaidri norādīts.

• Nomainot lampu, izmantojiet tikai to lampu tipu, kas norādīts šīs rokasgrāmatas apkopes/apgaismošanas sistēmas sadaļā. • Atklātas liesmas izmantošana ir kaitīga filtriem un var izraisīt aizdegšanos, tāpēc no tās jebkurā gadījumā jāizvairās. • Cepšana jāveic kontrolētā veidā, lai nepieļautu pārkarsētas eļļas aizdegšanos. • Ja rodas šaubas, sazinieties ar pilnvarotu servisa centru vai līdzīgu kvalificētu personālu.

DROŠĪBA UZSTĀDĪŠANAS LAIKĀ

• Izmantojiet izstrādājuma komplektācijā esošās stiprinājuma skrūves tikai tad, ja tās ir piemērotas virsmai, pretējā gadījumā iegādājieties pareizo veidu. Pārbaudiet, vai iepakojumā nav (transporta iemeslu dēļ) komplektācijas materiālu (piemēram, aplokšnes ar skrūvēm, garantijas, u.c.), kas jāizņem un jāuzglabā. • **BRĪDINĀJUMS:** Ja skrūves un stiprinājumi netiek uzstādīti saskaņā ar šiem norādījumiem, var tikt izraisīti elektriskās strāvas iedarbības apdraudējumi. • Izvades caurule netiek nodrošināta, tā ir jānopērk. • Izplūdes caurules diametram ir jābūt vienādam ar savienojuma gredzena diametru. • Lai uzstādītu izstrādājumu uz plīts, ievērojiet zīmējumos norādīto augstumu. • Minimālajam attālumam starp tvertņu atbalsta virsmu uz plīts un tvaika nosūcēja apakšējo daļu jābūt ne mazākam par 50 cm elektrisko plīts un 50 cm gāzes vai jauktu plīšu gadījumā. • Ja gāzes plīts uzstādīšanas instrukcijās norādīts lielāks attālums, tas ir jāņem vērā.

ELEKTRĪBAS PIESLĒGUMA DROŠĪBA

• Tīkla spriegumam jāatbilst spriegumam, kas norādīts izstrādājuma iekšpusē. • Ja izstrādājums ir aprīkots ar kontaktdakšu, pievienojiet to pašreizējiem noteikumiem atbilstoši kontakttīgzdai, kas atrodas vietā, kas pieejama pat pēc uzstādīšanas. • Ja kontaktdakšas nav (tiešs savienojums ar elektrotīklu) vai kontaktdakša neatrodas pieejamā vietā, pat pēc uzstādīšanas, izmantojiet standarta bipolāru slēdzi, kas nodrošina pilnīgu atvienošanu no elektrotīkla III pārsprieguma kategorijas apstākļos, ievērojot uzstādīšanas noteikumus. • Izstrādājums ir aprīkots ar tīpašu barošanas kabeli; ja kabelis ir bojāts, pieprasiet to tehniskās palīdzības dienestā.

• **Uzmanību!** Pirms ķēdes atkārtotas pievienošanas strāvas padevei un tās pareizas darbības pārbaudes vienmēr pārbaudiet, vai strāvas kabelis ir pareizi samontēts.

Uzmanību! Neizmantojiet ar programmētāju, taimerī, atsevišķu tālvadības pultī vai jebkuru citu ierīci, kas aktivizējas automātiski.

■ LIETOŠANAS PADOMI

Padomi pareizai lietošanai, lai samazinātu ietekmi uz apkārtējo vidi: Sākot gatavot, ieslēdziet ierīci ar minimālo ātrumu, atstājot to ieslēgtu dažas minūtes pat pēc gatavošanas beigām. Palieliniet ātrumu tikai lielā dūmu un tvaiku daudzumā, lietojot palielināšanas funkciju tikai ārkārtas gadījumos. Lai uzturētu smaku samazināšanas sistēmu efektīvu, nomainiet, kad nepieciešams, ogles filtru/-us. Lai uzturētu tauku filtru efektīvu, nepieciešamības gadījumā iztīriet to. Lai optimizētu efektivitāti un samazinātu troksni, lietojiet maksimālo šajā rokasgrāmatā norādīto cauruļvadu sistēmas diametru.

■ UTILIZĀCIJA KALPOŠANAS LAIKA BEIGĀS



Šī ierīce ir marķēta saskaņā ar Eiropas direktīvu 2012/19/EK - UK SI 2013 Nr.3113, Elektrisko un elektronisko iekārtu atkritumi (EElA). Pārliecinieties, vai šīs izstrādājums tiek pareizi likvidēts.

Lietotājs palīdz novērst iespējamās negatīvās sekas videi un veselībai.

Simbols uz izstrādājuma vai pievienotajā dokumentācijā norāda, ka šo izstrādājumu nedrīkst uzskatīt par sadzīves atkritumiem, bet tas jānogādā attiecīgajā savākšanas vietā elektrisko un elektronisko iekārtu pārstrādei. Atbrīvojot no izstrādājuma saskaņā ar vietējiem noteikumiem par atkritumu apglabāšanu. Lai iegūtu plašāku informāciju par šī izstrādājuma apstrādi, reģenerāciju un pārstrādi, lūdzu, sazinieties ar vietējo iestādi, sadzīves atkritumu savākšanas pakalpojumu dienestu vai veikalu, kur izstrādājums tika iegādāts.

■ NOTEIKUMI

Iekārtas, kas projektētas, pārbaudītas un ražotas saskaņā ar drošības noteikumiem: EN/IEC 60335-1; EN/IEC 60335-2-31, EN/IEC 62233. Eksploatācijas īpašības: EN/IEC 61591; ISO 5167-1; ISO 5167-3; ISO 5168; EN/IEC 60704-1; EN/IEC 60704-2-13; EN/IEC 60704-3; ISO 3741; EN 50564; IEC 62301. EMC: EN 55014-1; CISPR 14-1; EN 55014-2; CISPR 14-2; EN/IEC 61000-3-2; EN/IEC 61000-3-3.

■ IZMANTOŠANA

Nosūcēja sistēma var tikt lietota iesūkšanas versijā ar izvadi uz āru vai filtrējošā versijā ar iekšējo recirkulāciju.

● Iesūkšanas versija

Tvaiki tiek izvadīti uz āru caur izplūdes cauruli, kas piestiprināta pie savienojošā atloka.

UZMANĪBU! Ja izstrādājums ir aprīkots ar oglekļa filtra(-iem), tas(-ie) ir jānoņem.

Pieslēdziet izstrādājuma caurules un izplūdes atveres pie sienas atveres ar diametru, kas ir vienāds ar gaisa izplūdes diametru (savienojuma atloks).

Mazāka diametra cauruļu un izplūdes atveru lietošana izraisīs iesūkšanas veiktspējas samazināšanos un krasu trokšņa līmeņa palielināšanos.

Tādējā mēs par to neuzņemamies atbildību.

- Lietojiet pēc iespējas īsāku cauruļvadu.
- Lietojiet cauruļvadu ar pēc iespējas mazāku izliekumu skaitu (maksimālais izliekuma leņķis: 90°).
- Izvairieties no krasām cauruļvada diametra izmaiņām.



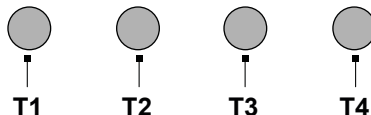
● Filtrējošā versija:

Iesūktais gaiss tiks attaukots un dezodorēts, pirms tas atgriežas telpā. Lai izmantotu izstrādājumu šajā versijā, ir nepieciešams uzstādīt papildu filtrēšanas sistēmu, kuras pamatā ir aktīvā ogle.

■ MONTĀŽA PIRMS UZSTĀDĪŠANAS

- Pārbaudiet, vai iegādātā izstrādājuma izmēri atbilst uzstādīšanas vietai.
- Noņemiet aktīvās ogles filtru (-s), ja tas (-ie) ir iekļauts (-i) komplektācijā (skatiet arī attiecīgo sadaļu).
- Tas/tie ir jāsamontē tikai tad, ja vēlaties izmantot izstrādājumu filtrēšanas versijā.
- Ja ir sānu paneļi un/vai sienas un/vai sienas bloki, pārbaudiet, vai ir pietiekami daudz vietas izstrādājuma uzstādīšanai un vai vienmēr ir iespējams viegli piekļūt vadības panelim.
- Izstrādājums ir aprīkots ar stiprinājuma spraudņiem, kas piemēroti lielākajai daļai sienu/griestu. Tomēr ir jāsazinās ar kvalificētu tehniķi, lai pārliecinātos par materiālu piemērotību sienu/griestu veidam. Sienai/griestiem jābūt pietiekami izturīgiem, lai izturētu tvaika nosūcēja svaru.

■ DARBĪBA



T1. Gaismas slēdzis ON/OFF.

T2. Slēdzis OFF/ātrums 1

T3. Ātruma 2 izvēle

T4. Ātruma 3 izvēle

■ APKOPES PAZIŅOJUMS

• **Tīrīšana:** Tīrīšanas veikšanai lietojiet tikai ar neitrālu šķīdru mazgāšanas līdzekli samitrinātu drānu. Tīrīšanai neizmantojiet instrumentus vai rīkus.

• Izvairieties no abrazīvu vielu saturošu produktu lietošanas. **NELIETOJIET SPIRTU!**



Lai iegūtu informāciju par izstrādājuma apkopi, skatiet attēlus uzstādīšanas beigās, kas apzīmēti ar šo simbolu.

• **Prettauku filtrs:** Metāla prettauku filtrs jāfīra reizi mēnesī ar maigiem mazgāšanas līdzekļiem, manuāli vai

trauku mazgājamā mašīnā zemā temperatūrā un ar ūsu ciklu. Lai noņemtu prettauku filtru, pavelciet atsperes atbrīvošanas rokturi.

• Prettauku filtrs aiztur ēdiena gatavošanas laikā radušās tauku daļiņas. Mazgājot trauku mazgājamā mašīnā tauku filtrs var zaudēt krāsu, bet tā filtrēšanas raksturlielumi paliek nemainīgi.

✂ **Oglekļa filtrs (tikai filtrējošai versijai):** Kasetne ir jāmaina vismaz reizi četros mēnešos. To NEVAR mazgāt vai atjaunot. Kā norādīts zīmējumu sadaļā: noņemiet tauku filtrus, katrā pusē uzlieciet vienu oglekļa filtru un piestipriniet to pie izstrādājuma. Ievietojiet no jauna prettauku filtrus.

• Oglekļa filtrs saglabā nepatīkamas ēdiena gatavošanas smakas. • Oglekļa filtra piesātinājums notiek pēc vairāk vai mazāk ilgstošas lietošanas atkarībā no gatavošanas veida un tauku filtra tīrīšanas regularitātes.

Apgaismojums

• Apgaismojuma sistēmas pamatā ir LED tehnoloģija. LED lampas garantē optimālu apgaismojumu ar darbības laiku līdz pat 10 reizēm ilgāku nekā tradicionālajām lampām un ļauj ietaupīt 90% elektroenerģijas.

● **Apgaismošanas sistēma** : Apgaismošanas sistēmu lietotājs nevar nomainīt, darbības traucējumu gadījumā sazināties ar pēcpalīdzības servisu.

SR


Proizvod je namenjen za usisavanje dima i isparenja pri kuvanju i namenjen je samo za kućnu upotrebu.

Strogo se pridržavajte ovde navedenih uputstava. Odbijamo svaku odgovornost za bilo kakve neprijatnosti, štetu ili požar prouzrokovane na proizvodu kao rezultat nepoštovanja uputstava u ovom priručniku.

Proizvod može estetski izgledati drugačije nego što je prikazano na crtežima u ovom uputstvu. Međutim, uputstva za upotrebu, održavanje i ugradnju ostaju ista.

• Važno je da imate sva uputstva koja prate proizvod kako biste mogli da ih konsultujete u bilo kom trenutku. U slučaju prodaje, ustupanja drugima ili premeštanja proizvoda, pobrinite se da uputstva ostanu sa proizvodom. • Pažljivo pročitajte uputstva: ona sadrže važne podatke o montaži, korišćenju i bezbednosti. • Pre ugradnje uređaja proverite njegovu celovitost. U suprotnom, kontaktirajte svog dobavljača i nemojte da nastavite s montažom.

■ NAPOMENA

 : delovi označeni ovim simbolom mogu se kupiti odvojeno kod specijalizovanih prodavaca.

* : delovi označeni ovim simbolom su dodatna oprema koja se isporučuje samo u nekim modelima i može se kupiti na sajtovima www.elica.com i www.shop.elica.com.

■ BEZBEDNOST I NORME

⚠ OPŠTA BEZBEDNOST

• Ne vršite električne ili mehaničke promene na proizvodu ili na odvodnim cevima. • Pre bilo koje operacije čišćenja ili održavanja, isključite uređaj iz električne mreže vadenjem utikača ili isključivanjem na glavnom prekidaču stana. • Za sve operacije instalacije i održavanja koristite rukavice. • Uređaj mogu koristiti deca starija od 8 godina i osobe sa smanjenim fizičkim, psihičkim i mentalnim sposobnostima ili sa nedostatkom iskustva i znanja, ako su pod ispravnim nadzorom ili su obučeni o bezbednom načinu upotrebe uređaja i razumeju opasnosti do kojih može doći. • Deca treba da budu pod nadzorom kako bi se osiguralo da se ne igraju s uređajem. • Deca ne smeju da vrše čišćenje i održavanje bez nadgledanja. • Prostorija mora da bude dovoljno provetrena kada se proizvod koristi u kombinaciji sa drugim uređajima za izgaranje gasa ili drugih goriva. • Aparat se mora često čistiti kako iznutra tako i izvana (NAJMANJE JEDNOM MESEČNO), te strogo pratite ono što je naznačeno u uputstvima za održavanje. • Nepridržavanje pravila za čišćenje proizvoda i zamene i čišćenja filtera dovodi do rizika od požara. • Strogo je zabranjeno pripremanje flambiranih jela ispod proizvoda. • PAŽNJA: Kada se koristi ploča za kuvanje, dostupni delovi proizvoda se mogu pregrejati. • Ne priključujte proizvod na napajanje sve dok instalacija nije u potpunosti završena. • Što se tiče tehničkih i bezbednosnih mera koje treba poduzeti za ispuštanje isparenja, potrebno da se strogo pridržavate odredbi nadležnih lokalnih vlasti. • Usisani vazduh se ne sme poslati u odvod koji se koristi za ispuštanje dima nastalog od uređaja za izgaranje gasa ili drugih goriva. • Ne koristite i ne ostavljajte proizvod bez ispravno montiranih sijalica jer postoji opasnost od strujnog udara. • Proizvod se NIKADA ne sme koristiti bez ispravno montirane rešetke. • Proizvod se NIKADA ne sme koristiti kao noseća površina, osim ako je izričito naznačeno.

• Kada menjate sijalicu, koristite samo tip sijalice koji je naveden u odeljku za održavanje/sistem osvetljenja ovog uputstva. • Upotreba plamena je štetna po filtere i može dovesti do požara te je zbog toga svakako zabranjena. • Prženje se mora vršiti s posebnom pažnjom kako bi se izbeglo paljenje pregrejanog ulja. • Ako ste u nedoumici, konsultujte ovlašćeni servisni centar ili slično kvalifikovano osoblje.

⚠ SIGURNOSNE PREPORUKE ZA INSTALACIJU

• Koristite pričvršne zavrtnje isporučene sa proizvodom samo ako odgovaraju površini, u suprotnom kupite odgovarajući tip vijaka. Proverite da unutar proizvoda (zbog prevoza) nema pratećeg materijala (na primer, kesice sa vijcima, gancije i sl.), koji se mora ukloniti i čuvati. • UPOZORENJE: Instalacija vijaka i zatvarača koja nije sukladna ovim uputama može da dovede do rizika vezanih

uz električnu energiju. • Odvodna cev nije isporučena i mora se kupiti. • Prečnik izduvne cevi mora biti jednak prečniku prstena za povezivanje. • Minimalno rastojanje između potporne površine kontejnera na uređaju za kuvanje i najnižeg dela nape ne sme biti manje od 50 cm u slučaju električnih šporeta i od 50 cm u slučaju plinskih ili mešanih šporeta. • Ako uputstva za ugradnju plinske ploče za kuvanje određuju veću udaljenost, mora se uzeti u obzir ta vrednost.

SIGURNOSNE PREPORUKE ZA ELEKTRIČNO POVEZIVANJE

• Mrežni napon mora odgovarati naponu prikazanom na nalepnici sa karakteristikama koja se nalazi unutar proizvoda. • Ako je opremljen utikačem priključite proizvod u utičnicu koja je u skladu sa važećim propisima i nalazi se na mestu dostupnom čak i nakon instalacije. • Ako nema utikača (direktni priključak na električnu mrežu) ili utikač nije postavljen na pristupačnom mestu, čak i nakon ugradnje, primenite standardni bipolarni prekidač koji obezbeđuje potpuno isključenje sa mreže u uslovima prenaponske kategorije III, u skladu sa pravila ugradnje. • Proizvod je opremljen posebnim kablom za napajanje; ako je kabl oštećen, zatražite zamenu od službe za tehničku pomoć.

● **Pažnja!** Pre ponovnog povezivanja na mrežu i provere ispravnog rada, uvek proverite da li je mrežni kabl ispravno montiran.

Pažnja! Ne koristite sa programatorom, tajmerom, odvojenim daljinskim upravljačem ili bilo kojim drugim uređajem koji se automatski aktivira.

■ PREPORUKE ZA UPOTREBU

Saveti za pravilnu upotrebu kako bi se smanjio uticaj na okolinu: Kada počnete kuvanje, uključite proizvod na minimalnu brzinu, ostavljajući je uključeno neko vreme i nakon završetka kuvanja. Povećajte brzinu samo u slučaju velikih količina dima i pare, koristeći funkciju booster samo u ekstremnim slučajevima. Za održavanje efikasnijim sistema za smanjivanje mirisa, zamenite, kad je to potrebno, ugljeni/e filter/-re. Za održavanje efikasnijim filtera za mast, po potrebi ga očistite. Da bi optimizovali efikasnost i smanjili buku, koristite maksimalni presek sistema kanala, opisan u ovom priručniku.

■ ODLAGANJE NA KRAJU ŽIVOTNOG VEKA



Ovaj uređaj označen je u skladu s Evropskom direktivom 2012/19/EZ - UK SI 2013 No.3113, o otpadu električne i elektronske opreme (OEEO). Ispravnim zbrinjavanjem ovog proizvoda, korisnik će pomoći u sprečavanju mogućih negativnih posledica za okolinu i zdravlje.

Simbol na proizvodu ili na dokumentima koji prate proizvod pokazuje da se ovaj aparat ne može tretirati kao otpad u domaćinstvu, već treba da se dostavi odgovarajućem centru za sakupljanje i recikliranje električne i elektronske

opreme. Odlaganje mora da se obavi u skladu s lokalnim propisima za odlaganje otpada. Za više informacija o tretiranju, preuzimanju i recikliranju ovog proizvoda obratite se odgovarajućoj lokalnoj kancelariji, službi za sakupljanje kućnog otpada ili prodavnici u kojoj je kupljen proizvod.

■ STANDARDI

Uređaj je dizajniran, testiran i proizveden u skladu sa pravilima: EN/IEC 60335-1; EN/IEC 60335-2-31, EN/IEC 62233. Efikasnost: EN/IEC 61591; ISO 5167-1; ISO 5167-3; ISO 5168; EN/IEC 60704-1; EN/IEC 60704-2-13; EN/IEC 60704-3; ISO 3741; EN 50564; IEC 62301. EMC: EN 55014-1; CISPR 14-1; EN 55014-2; CISPR 14-2; EN/IEC 61000-3-2; EN/IEC 61000-3-3.

■ UPOTREBA

Sustav za usisavanje se može koristiti u načinu rada za izvlačenje i evakuaciju vazduha ili za filtriranje za unutrašnju recirkulaciju.

● Usisna verzija:

Pare se odvode napolje kroz izduvnu cev pričvršćenu za priključnu prirubnicu.

PAŽNJA! Ako je proizvod opremljen ugljenim filterom/ima, ovaj/i se moraju ukloniti.

Priključite proizvod na cevi i odvodne rupe na zidu s prečnikom koji odgovara prečniku izlaznog vazduha (prirubnici).

Upotreba cevi i rupa na zidu s manjim prečnikom će rezultirati smanjivanjem usisne efikasnosti i drastičnim povećavanjem nivoa buke.

Zbog toga, ne prihvata se nikakva odgovornost.

• Koristite minimalno dug kanal.

• Koristite kanal sa što manje zavoja (maksimalni ugao zavoja: 90°).

• Izbegavajte drastične promene prečnika cevi.

● Filtrirajuća verzija:

Usisani vazduh će biti odmašćen i dezodorisan pre nego što se vrati u prostoriju. Za korišćenje proizvoda u ovoj verziji potrebno je ugraditi dodatni sistem za filtriranje na bazi aktivnog uglja.

■ MONTAŽA PRE INSTALACIJE

• Proverite da li kupljeni proizvod ima odgovarajuće dimenzije za odabranu zonu ugradnje.

• Uklonite filter/-e sa aktivnim ugljem ako je ispučen (takođe pogledajte odgovarajući paragraf).

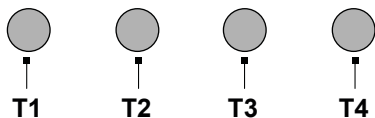
• Filter/i se mora/ju ponovo sastaviti samo ako želite da koristite proizvod u verziji za filtriranje.

• Ako postoje bočne ploče i/ili zidovi i/ili zidne jedinice, proverite da li ima dovoljno prostora za instalaciju proizvoda i da li je uvek moguće lako pristupiti kontrolnoj tabli.

• Proizvod je snabdeven čepovima za pričvršćivanje

pogodnim za večino zidova/plafona. Medutim, potrebno je kontaktirati kvalifikovanog tehničara kako bi se utvrdilo da li materijali odgovaraju vrsti zida/plafona. Zid/plafon mora biti dovoljno jak da izdrži težinu aspiratora.

■ RAD



T1. Prekidač za svetlo ON/OFF.

T2. Prekidač OFF/ brzina 1

T3. Odabir brzine 2

T4. Odabir brzine 3

■ UPOZORENJA O ODRŽAVANJU

• **Čišćenje:** Za čišćenje koristite ISKLJUČIVO vlažnu krpu i tečne neutralne deterdžente. Za čišćenje nemojte koristiti alate ili instrumente.

• Izbegavajte uporabu abrazivnih proizvoda. NEMOJTE KORISTITI ALKOHOL!



Za održavanje proizvoda pogledajte slike na kraju instalacije označene ovim simbolom.



• **XA Filter za mast:** Metalni filter protiv masti mora se čistiti jednom mesečno blagim deterdžentima, ručno ili u mašini za pranje sudova na niskim temperaturama i sa kratkim ciklusom. Da biste uklonili filter za mast, povucite ručicu za oslobađanje opruge.

• Filter za mast zadržava čestice masti nastale kuvanjem. Prilikom pranja u mašini za suđe, metalni filter može izbledeti, ali njegova filterska svojstva se ne menjaju.



• **XB Ugljeni filter (samo za filtrirajuću verziju):** Uložak je potrebno zameniti najmanje svaka četiri meseca. NE MOŽE se prati ili obnovljati. Kao što je navedeno u odeljku sa crtežima: skinite filtere za mast, postavite po jedan filter sa aktivnim ugljenom na svaku stranu i zakačite ga za proizvod. Vratite filtere za mast.

• Ugljeni filter upija neugodne mirise uzrokovane kuvanjem.
• Zasićenje ugljenog filtera nastaje posle više ili manje duže upotrebe, ovisno o vrsti kuhinje i pravilnosti čišćenja filtera za mast.

Osvetljenje

• Sistem osvetljenja je zasnovan na LED tehnologiji. LED diode garantuju optimalno osvetljenje, sa trajanjem do 10 puta duže od tradicionalnih lampi i omogućavaju vam da uštedite 90% električne energije.

• **Sistem osvetljenja:** Korisnik ne može da zameni sistem osvetljenja, u slučaju kvara kontaktirajte servisnu službu.

SL

Izdelek je namenjen odvajanju dima in hlapov, ki nastajajo pri kuhanju, in je namenjen samo za domačo uporabo.

Strogo upoštevajte navodila v tem priložniku. Zavračamo vsakršno odgovornost za morebitne nevarnosti, škodo ali požar, ki bi nastali na izdelku zaradi neupoštevanja navodil v tem priložniku.

Aparat se po videzu lahko razlikuje od prikazanega na risbah v tej knjizici, vendar pa so navodila za njegovo uporabo, vzdrževanje in montažo enako veljavna.

• Pomembno je, da vse priložnike, ki so priloženi izdelku, vedno hranite kot referenco. V primeru prodaje, prenosa drugemu lastniku ali selitve, se prepričajte, da bo ta priložnik spremljal izdelek. • Pozorno preberite navodila, saj vsebujejo pomembne informacije o montaži, uporabi in varnosti. • Pred nameščanjem preverite celovitost izdelka. V nasprotnem primeru, pokličite pooblaščenega prodajalca in ne nameščajte.

■ OPOMBE



s tem simbolom označene dele lahko ločeno kupite pri specializiranih prodajalcih.



* s tem simbolom označeni deli so dodatna oprema, ki je na voljo samo pri nekaterih modelih in jo je mogoče kupiti na spletnih straneh www.elica.com in www.shop.elica.com.

■ VARNOST IN PREDPISI



SPLOŠNA O VARNOSTI

• Na izdelku ali na izpušnih ceveh za odvajanje ne izvajate električnih ali mehanskih sprememb. • Pred vsakim čiščenjem in vzdrževanjem izdelek izklopite iz električnega omrežja tako, da izvlečete vtič ali izklopite glavno električno stikalo stanovanja. • Pri vseh postopkih montaže in vzdrževanja nosite delovne rokavice. • Izdelek lahko uporabljajo otroci, starejši od 8 let, in osebe z zmanjšanimi fizičnimi, senzoričnimi ali duševnimi sposobnostmi ali s pomanjkanjem izkušenj ali potrebnega znanja, pod pogojem, da jih nekdo nadzoruje, ali po tem, ko prejmejo navodila bodisi glede varne uporabe aparata bodisi razumevanja nevarnosti, ki jim pretijo. • Otroke je potrebno nadzirati in zagotoviti, da se z izdelkom ne igrajo. • Otroci ne smejo čistiti in vzdrževati aparata, če niso pod nadzorom. • Prostor mora biti dovolj prezračevan, ko se izdelek uporablja sočasno z drugimi aparati z zgorevanjem plina ali drugih goriv. • Izdelek je treba pogosto čistiti, tako notranjost kot tudi zunanost (VSAJ ENKRAT MESEČNO), v vsakem primeru pa upoštevajte, kar je izrecno navedeno v navodilih za vzdrževanje. • Neupoštevanje pravil za čiščenje izdelka ter zamenjavo/čiščenje filtrov pomeni tveganje požara. • Strogo je prepovedana priprava jedi s plamenom pod izdelkom. • POZOR: Med delovanjem kuhališča se dostopni deli izdelka lahko segrejejo. • Izdelka ne priključujte v

električno omrežje, dokler namestitvev ni popolnoma dokončana. • Kar zadeva tehnične in varnostne ukrepe, ki jih je treba sprejeti za odvajanje hlapov, dosledno upoštevajte določbe predpisov pristojne lokalne uprave. • Izsesanega zraka se ne sme odvajati v vod, ki se uporablja za odvajanje dimnih plinov naprav z zgorevanjem plina ali drugih goriv. • Izdelka ne uporabljajte brez pravilno nameščenih sijalk, zaradi tveganja električnega udara. • Izdelka NIKOLI ne uporabljajte brez pravilno nameščene rešetke. • Izdelka NIKOLI ne smete uporabiti kot odlagalno površino, razen če je to izrecno navedeno.

• Za zamenjavo svetilke uporabite samo tip svetilke, ki je naveden v razdelku o vzdrževanju / sistemu razsvetljave v tem priročniku. • Uporaba prostega plamena je škodljiva za filtre in lahko povzroči požar, zato se je v vsakem primeru temu treba izogniti. • Cvrtnje je treba nadzirati, da se prepreči vžig pregretega olja. • V dvomu se posvetujte s pooblaščenim centrom za pomoč strankam ali podobnim kvalificiranim osebjem.

VARNOST PRI MONTAŽI

• Priložene pritrdilne vijake uporabite samo, če so primerni za površino. V nasprotnem primeru nabavite ustrežno vrsto vijakov. Preverite, da v embalaži izdelka (zaradi potreb prevoza) ni morebitnega materiala (na primer, ovojnic z vijaki, garancijskih izjav itd.); če je, ga odstranite in shranite. • OPOZORILO: Opustitev montaže z vijaki in pritrdilnimi napravami v skladu s temi navodili lahko predstavlja tveganje električnega udara. • Odvajalna cev ni v dobavi in jo morate dokupiti. • Premer odvodne cevi mora biti enakovreden premeru priključnega obroča. • Pri montaži izdelka na kuhalno ploščo upoštevajte višino, ki je navedena na risbah. • Najmanjša razdalja med nosilno površino posod na kuhalni plošči in najnižjim delom kuhinjske nape ne sme biti manjša od 50 cm v primeru električnih kuhališč, in 50 cm v primeru plinskih ali mešanih kuhališč. • Če navodila za namestitev plinske kuhalne plošče določajo večjo razdaljo, je to treba upoštevati.

VARNOST ELEKTRIČNE POVEZAVE

• Omrežna napetost mora ustrezati napetosti, prikazani na nalepki z značilnostmi, ki se nahaja znotraj izdelka. • Če je izdelek opremljen z vtičem, ga priključite v vtičnico, ki je skladna z veljavnimi predpisi in se nahaja v območju, dostopnem tudi po namestitvi. • Če vtiča ni (priključitev neposredno na električno omrežje) ali če se vtič ne nahaja na dostopnem mestu tudi po namestitvi, uporabite standardno bipolarno stikalo, ki zagotavlja popoln odklop iz omrežja v primeru prenapetosti kategorije III, v skladu s predpisi za namestitvev. • Izdelek je opremljen s posebnim napajalnim kablom; če se kabel poškoduje, ga naročite službi za tehnično pomoč.

● **Pozor!** Pred vnovično vzpostavitvijo električnega napajanja aparata in preverjanjem pravilnega delovanja slednjega vselej preverite, ali je omrežni kabel pravilno montiran.

Pozor! Ne uporabljajte s programatorjem, timerjem, ločenim daljinskim upravljalnikom ali katero koli drugo napravo, ki se aktivira avtomatsko.

■ NASVETI ZA UPORABO

Nasveti za pravilno uporabo in manjši vpliv na okolje: Ko začnete kuhati, vklopite aparat z najmanjšo hitrostjo in ga pustite vklopljenega nekaj minut tudi po koncu kuhanja. Hitrost povečajte samo v primeru velike količine dima in pare, funkcijo Booster uporabite le v skrajnih primerih. Za ohranjanje učinkovitosti sistema odstranjevanja vonjav, zamenjajte filter/e z aktivnim ogljem, ko je to potrebno. Za ohranjanje učinkovitosti filtra maščob, ga po potrebi očistite. Za optimiziranje učinkovitosti in zmanjšanje hrupa naj bo največji premer odvodnega sistema tak, kot je navedeno v tem priročniku.

■ ODSTRANJEVANJE OB KONCU UPORABE



Ta naprava je označena v skladu z evropsko direktivo 2012/19 / ES - UK SI 2013 št.3113, Odpadna električna in elektronska oprema (OEEO). Poskrbite, da bo ta izdelek pravilno odstranjen.

■ Uporabnik prispeva k preprečevanju morebitnih negativnih posledic za okolje in zdravje.

Simbol na izdelku ali v spremljajoči dokumentaciji kaže, da tega izdelka ne smemo obravnavati kot gospodinjinski odpadke, ampak ga je treba dostaviti v ustrezno zbiralno mesto za recikliranje električne in elektronske opreme. Aparat zavrzite v skladu s krajevnimi predpisi s področja odlaganja odpadkov. Za podrobnejše informacije o ravnanju, ponovni uporabi in recikliranju tega izdelka se obrnite na ustrezno krajevno službo, zbirni center komunalnih odpadkov ali trgovino, kjer ste izdelek kupili.

■ PREDPISI

Aparat je načrtovan, preizkušen in izdelan v skladu z varnostnimi standardi: EN/IEC 60335-1; EN/IEC 60335-2-31, EN/IEC 62233. Lastnosti: EN/IEC 61591; ISO 5167-1; ISO 5167-3; ISO 5168; EN/IEC 60704-1; EN/IEC 60704-2-13; EN/IEC 60704-3; ISO 3741; EN 50564; IEC 62301. EMC: EN 55014-1; CISPR 14-1; EN 55014-2; CISPR 14-2; EN/IEC 61000-3-2; EN/IEC 61000-3-3.

■ UPORABA

Sesalni sistem lahko uporabljate v sesalni različici z zunanjo evakuacijo ali z notranjim filtriranjem in recikliranjem.

● Sesalna različica:

Hlapi se odvajajo navzven prek odvodne cevi, ki je pritrjena na priključno prirobnico.

POZOR! Če je izdelek opremljen z ogljikovim(-i) filtrom(-i), ga(jih) odstranite.

Izdelek povežite s cevmi in odprtini za odvajanje skozi steno enakega premera, kot je izstop zraka (priključna prirobnica).

Uporaba cevi in odvodnih lukenj na steni z manjšim

premerom bo pomenila zmanjšanje zmogljivosti sesanja in drastično povečanje hrupa.

S tem v zvezi zavračamo vsako odgovornost.

- Uporabite čim krajši cevovod.
- Uporabite cevovod s čim manj koleni (največji kot kolena: 90°).
- Izogibajte se drastičnim spremembam preseka cevovoda.

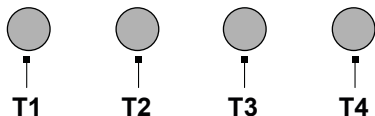
Različica s filtriranjem:

Odsesani zrak se pred vračanjem v prostor razmasti in odišavi. Za uporabo izdelka v tej različici je treba namestiti dodatni filtrirni sistem z aktivnim ogljem.

■ MONTAŽA PRED NAMEŠČANJEM

- Preverite, ali velikost kupljenega izdelka ustreza izbranemu prostoru namestitve.
- Odstranite filter(-e) z aktivnim ogljem, če je(so) priložen(-i) (glejte tudi ustrezno poglavje).
- Tega(-e) je treba ponovno namestiti le, če se izdelek uporablja v filtrirni različici.
- Pri stranskih ploščah in/ali stenah in/ali stenskih omaricah preverite, ali je dovolj prostora za namestitve izdelka in ali je vedno mogoče enostaven dostop do nadzorne plošče.
- Izdelek je opremljen s pritrdilnimi vložki, ki so primerni za večino sten / stropov. Vendar se je treba o ustreznosti materialov glede na vrsto stene / stropa posvetovati s kvalificiranim tehnikom. Stena / strop mora biti dovolj trdna, da prenese težo nape.

■ OPIS DELOVANJA



- T1. Stikalo za luč ON/OFF.
T2. Stikalo OFF/hitrost 1
T3. Izbira hitrosti 2
T4. Izbira hitrosti 3

■ OPOZORILA ZA VZDRŽEVANJE

- **Čiščenje:** Za čiščenje uporabljajte izključno samo krpo, navlaženo z nevtralnimi tekočimi čistilom. Za čiščenje ne uporabljajte orodij ali instrumentov.
- Izogibajte se uporabi grobih izdelkov. NE UPORABLJAJTE ALKOHOLA!



Za vzdrževanje izdelka si oglejte slike na koncu namestitve, označene s tem simbolom.

✂️ Maščobni filter: Kovinski maščobni filter je treba očistiti enkrat mesečno z blagimi detergenti, ročno ali v pomivalnem stroju pri nizkih temperaturah in s kratkim ciklom. Za odstranitev maščobnega filtra povlecite vzmetni ročaj za odklop.

• Maščobni filter zadržuje maščobne delce iz kuhanja. S pranjem v pomivalnem stroju kovinski maščobni filter lahko zbledi, toda lastnosti filtriranja se v ničemer ne spremenijo.

✂️ B Filter na oglje (samo pri filtrirni različici): Vložek je treba zamenjati vsaj vsake štiri mesece. Ni ga mogoče oprati ali regenerirati. Kot je navedeno v oddelku risb: odstranite maščobne filtre, na vsako stran namestite po en ogleni filter in ga pritrdite na izdelek. Ponovno namestite maščobne filtre.

• Filter na oglje zadržuje neprijetne vonjave iz kuhanja. • Nasičenost filtra na oglje se pojavi po bolj ali manj daljši uporabi, odvisno od vrste kuhinje in pravilnosti čiščenja maščobnega filtra.

Razsvetljava

• Sistem razsvetljave temelji na tehnologiji LED. LED diode zagotavljajo optimalno osvetlitev, trajajo do 10-krat dlje kot običajne svetilke in omogočajo 90-odstotni prihranek električne energije.

• **Sistem osvetlitve** : Sistema osvetlitve uporabnik ne more zamenjati. V primeru nepravilnega delovanja se obrnite na servisni center.

HR


Proizvod je dizajniran za usisavanje dima i para od kuhanja i namijenjen je samo za domaću upotrebu.

Strogo se pridržavajte uputa navedenih u ovom priručniku. Odrličemo se odgovornosti za bilo kakve neugodnosti, požare ili štetu koju proizvod prouzrokuje zbog nepridržavanja uputa iz ovog priručnika.

Aparat može izgledati estetski drugačije nego što je prikazano na crtežima u ovom priručniku. Međutim, upute za uporabu, održavanje i ugradnju ostaju iste.

• Važno je čuvati sve priručnike koji dolaze uz proizvod kako bi vam bili dostupni u bilo kojem trenutku. U slučaju prodaje, premještanja ili ustupanja proizvoda drugima, pobrinite se da priručnici ostanu uz proizvod. • Pažljivo pročitajte upute: sadrže važne podatke o ugradnji, uporabi i sigurnosti. • Prije ugradnje proizvoda provjerite njegovu cjelovitost. U suprotnom, kontaktirajte svog dobavljača i nemojte nastaviti s ugradnjom.

■ NAPOMENE

 : dijelovi označeni ovim simbolom mogu se kupiti odvojeno kod specijaliziranih prodavača.

***** : dijelovi označeni ovim simbolom dodatni su pribor koji se isporučuje samo u nekim modelima i može se kupiti na web stranicama www.elica.com i www.shop.elica.com.

■ SIGURNOST I NORME

⚠ OPĆA SIGURNOST

• Ne vršite električne ili mehaničke promjene na proizvodu ili na odvodnim cijevima. • Prije svake operacije čišćenja ili održavanja, isključite proizvod iz električne mreže uklanjajući utikača ili odspajanjem na glavnoj sklopki kućanstva. • Za sve operacije instalacije i održavanja upotrebljavajte rukavice. • Uređajem se mogu koristiti djeca starija od 8 godina i osobe sa smanjenim fizičkim, osjetilnim i mentalnim sposobnostima ili s nedostatkom iskustva i znanja ako su pod nadzorom odnosno nakon što su poučeni o sigurnom načinu uporabe uređaja te razumiju opasnosti do kojih može doći. • Djeca trebaju biti pod nadzorom kako bi se osiguralo da se ne igraju s proizvodom. • Čišćenje i održavanje ne smiju obavljati djeca bez nadzora. • Prostorija mora biti dovoljno prozračena, kada se proizvod upotrebljava istovremeno s drugim uređajima za izgaranje plina ili drugih goriva. • Proizvod se mora često čistiti kako iznutra tako i izvana (NAJMANJE JEDNOM MJESEČNO), te strogo pratite ono što je naznačeno u uputama za održavanje. • Nepridržavanje pravila za čišćenje proizvoda i zamjenu i čišćenje filtera dovodi do rizika od požara. • Strogo je zabranjeno pripremati flambirana jela ispod proizvoda. •

UPOZORENJE: Kada je ploča za kuhanje u uporabi, dostupni dijelovi proizvoda mogu se pregrijati. • Ne priključujte proizvod na napajanje sve dok ugradnja nije u potpunosti završena. • Što se tiče tehničkih i sigurnosnih mjera koje treba poduzeti za odvod ispušnih dimova, treba se strogo pridržavati odredbi nadležnih lokalnih vlasti. • Usisani zrak ne smije se poslati u odvod za ispuštanje dima nastalog od uređaja za izgaranje plina ili drugih goriva. • Nemojte koristiti proizvod ili ga ostavljati bez pravilno postavljenih žarulja zbog mogućeg strujnog udara. • Proizvod se NIKADA ne smije koristiti bez pravilno postavljene rešetke. • Proizvod se NIKADA ne smije koristiti kao potporna površina, osim ako nije izričito naznačeno. •

• Prilikom zamjene žarulje, upotrijebite samo onu vrstu žarulje koja je navedena u odjeljku za održavanje/sustava rasvjete ovog priručnika. • Uporaba otvorenog plamena štetna je za filtre i može dovesti do požara te je zbog toga strogo zabranjena. • Prženje se mora posebno nadzirati kako se pregrijano ulje ne bi zapalilo. • U slučaju nedoumice obratite se ovlaštenom servisu ili drugom kvalificiranom osoblju. •

⚠ SIGURNOSNE UPUTE ZA UGRADNJU

• Za ugradnju koristite pričvršne vijke isporučene s proizvodom samo ako su prikladni za površinu, inače kupite ispravan tip vijaka. • Provjerite da unutar proizvoda (u svrhu prijevoza) nema popratnog materijala (na primjer, vrećice s vijcima, garancije i sl.), koji mora biti uklonjen i pohranjen. • **UPOZORENJE:** Instalacija vijaka i zatvarača koja nije u skladu s ovim uputama može dovesti do rizika vezanih uz

električnu energiju. • Cijev za odvođenje nije isporučena i mora se kupiti. • Promjer ispušne cijevi mora biti jednak promjeru prstena za povezivanje. • Da biste proizvod postavili na ploču za kuhanje, slijedite visinu naznačenu na crtežima. • Minimalna udaljenost između potpore površine lonaca na ploči i najnižeg dijela nape ne smije biti manja od 50 cm u slučaju električnih štednjaka i 50 cm u slučaju plinskih ili miješanih štednjaka. • Ako upute za ugradnju plinske ploče za kuhanje navode veću udaljenost, to se mora uzeti u obzir. •

⚠ SIGURNOSNE UPUTE ZA ELEKTRIČNO PRIKLJUČIVANJE

• Mrežni napon mora odgovarati naponu prikazanom na naljepnici sa karakteristikama koja se nalazi unutar proizvoda. • Ako je opremljen utikačem, spojite proizvod na utičnicu koja je u skladu s važećim propisima i nalazi se na mjestu dostupnom čak i nakon instalacije. • Ako nema utikača (izravni priključak na električnu mrežu) ili utikač nije postavljen na pristupačnom mjestu, čak i nakon instalacije, primijenite standardni bipolarni prekidač koji osigurava potpuno odvajanje od mreže u uvjetima prenaponske kategorije III, u skladu s pravila instalacije. • Proizvod je opremljen posebnim kabelom za napajanje; ako je kabel oštećen, zatražite ga od službe tehničke pomoći. •

• **Pažnja!** Prije ponovnog povezivanja na mrežu i provjere ispravnog rada, uvijek provjerite je li kabel napajanja ispravno montiran. •

Upozorenje! Nemojte upotrebljavati s programatorom, mjeračem vremena, zasebnim daljinskim upravljačem ili bilo kojim drugim uređajem koji se aktivira automatski. •

■ SAVJETI ZA UPORABU

Savjeti za pravilnu uporabu kako bi se smanjio utjecaj na okoliš: Kada započnete s kuhanjem postavite uređaj na najmanju brzinu ostavljajući ga uključeni neko vrijeme i nakon završetka kuhanja. Povećajte brzinu samo u slučaju velikih količina dima i pare, koristeći funkciju booster samo u ekstremnim slučajevima. Za održavanje sustava za smanjenje mirisa učinkovitijim, u slučaju potrebe zamijenite ugljeni filter/ugljene filtre. Za održavanje učinkovitijim filtra za mast očistite ga po potrebi. Da bi optimizirali učinkovitost i smanjili buku, koristite maksimalni promjer sustava kanala opisan u ovom priručniku. •

■ ODLAGANJE NA KRAJU ŽIVOTNOG VIJEKA



Ovaj uređaj označen je u skladu s Europskom smjernicom 2012/19/EZ - UK SI 2013 No.3113, o otpadu električne i elektroničke opreme (OEEO). Ispravnim zbrinjavanjem ovog proizvoda, korisnik će pomoći u sprečavanju mogućih negativnih posljedica za okoliš i zdravlje. •

Simbol na proizvodu ili na popratnoj dokumentaciji pokazuje da se ovaj proizvod ne smije tretirati kao kućni otpad, nego se mora dostaviti na odgovarajuće mjesto

prikupljanja otpada za recikliranje električne i elektroničke opreme. Potrebno je smjestiti ovaj proizvod u otpad uz poštivanje lokalnih propisa o zbrinjavanju otpada. Za više informacija o tretiranju, preuzimanju i recikliranju ovog proizvoda obratite se odgovarajućem lokalnom uredu za upravljanje, uredu usluge prikupljanja kućnog otpada ili trgovini u kojoj je kupljen proizvod.

■ PROPISI

Uredaj je dizajniran, testiran i proizveden u skladu sa sigurnosnim propisima: EN/IEC 60335-1; EN/IEC 60335-2-31, EN/IEC 62233. Performanse: EN/IEC 61591; ISO 5167-1; ISO 5167-3; ISO 5168; EN/IEC 60704-1; EN/IEC 60704-2-13; EN/IEC 60704-3; ISO 3741; EN 50564; IEC 62301. EMC: EN 55014-1; CISPR 14-1; EN 55014-2; CISPR 14-2; EN/IEC 61000-3-2; EN/IEC 61000-3-3.

■ UPORABA

Sustav za usisavanje se može koristiti u načinu rada za ekstrakciju i evakuaciju zraka ili za filtriranje za unutarnju recirkulaciju.

● Usisna verzija:

Para izlazi van kroz ispušnu cijev pričvršćenu na spojnu priрубnicu.

PAŽNJA! Ako je proizvod opremljen filterima s ugljenom, oni se moraju ukloniti.

Priključite proizvod na cijevi i odvodne rupe na zidu s promjerom koji odgovara promjeru izlaza zraka (spojnoj priрубnici).

Uporaba cijevi i odvodnih rupa na zidu s manjim promjerom dovest će do smanjenja usisne učinkovitosti i drastičnog povećanja razine buke.

Zbog toga proizvođač ne preuzima nikakvu odgovornost.

- Koristite minimalno dugu cijev.
- Koristite cijev sa što manje zavoja (maksimalni kut zavoja: 90°).
- Izbjegavajte drastične promjene promjera cijevi.

● Filtrirajuća verzija:

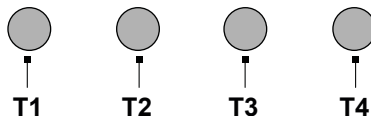
Usisani zrak odmastiti će se i dezodorirati prije nego što se vrati u prostoriju. Za uporabu ove verzije proizvoda potrebno je ugraditi dodatni sustav filtriranja na bazi aktivnog ugljena.

■ POSTAVLJANJE PRIJE UGRADNJE

- Provjerite ima li kupljeni proizvod prikladne dimenzije za odabrano područje ugradnje.
- Uklonite filtre s aktivnim ugljenom ako su isporučeni (vidjeti odgovarajući odjeljak).
- Ponovno ih postavite samo ako želite upotrebljavati proizvod u filtrirajućoj verziji.
- Ako postoje bočne ploče, zidovi i/ili viseće jedinice, provjerite ima li dovoljno prostora za ugradnju proizvoda i je li uvijek moguće lako pristupiti upravljačkoj ploči.

- Proizvod je opremljen tiplama za pričvršćivanje prikladnima za većinu zidova/stropova. Međutim, potrebno je savjetovati se s kvalificiranim tehničarom kako bi se utvrdila prikladnost materijala prema vrsti zida/stropa. Zid odnosno strop moraju biti dovoljno jaki da izdrže težinu nape.

■ RAD



- T1. Prekidač za svjetlo uključuje /isključuje ON/OFF.
- T2. Prekidač isključuje OFF/ brzina 1
- T3. Odabir brzine 2
- T4. Odabir brzine 3

■ UPOZORENJA O ODRŽAVANJU

- **Čišćenje:** Za čišćenje koristite ISKLJUČIVO vlažnu krpnu i tekuće neutralne deterdžente. Nemojte upotrebljavati pribor ili alate za čišćenje.
- Izbjegavajte uporabu abrazivnih proizvoda. NEMOJTE KORISTITI ALKOHOL!



Za održavanje proizvoda pogledajte slike na kraju instalacije označene ovim simbolom.

- **✂️ Filter za masnoću:** Metalni filter za mast mora se čistiti jednom mjesečno blagim deterdžentima, ručno ili u perilici posuda na niskim temperaturama i u kratkom ciklusu. Da biste uklonili filter za mast, povucite ručicu za oslobađanje opruge.
- Filter za masnoću zadržava čestice masti koje nastaju kuhanjem. Prilikom pranja u perilici za posude, metalni filter može izbljediti, ali njegova filterska svojstva se ne mijenjaju.

- **✂️ B Filter s ugljenom (samo za filtrirajuću verziju):** Uložak je potrebno zamijeniti najmanje svaka četiri mjeseca. NE MOŽE se oprati niti regenerirati. Kao što je naznačeno u odjeljku s težima: uklonite filtre za mast, postavite po jedan filter s aktivnim ugljem sa svake strane i zakačite ga za proizvod. Vratite filtre za mast.
- Filter s ugljenom zadržava neugodne mirise kuhanja. • Zasićenost filtra s ugljenom uglavnom nastaje nakon dugotrajne uporabe, ovisno o vrsti kuhinje i redovitosti čišćenja filtra za masnoću.

Rasvjeta

- Sustav rasvjete temelji se na LED tehnologiji. LED diode jamče optimalno osvjetljenje koje traje do 10 puta duže od onog tradicionalnih svjetiljki i omogućuju uštedu električne energije od 90 %.

•**Sustav rasvjete:** Korisnik ne može zamijeniti sustav rasvjete, u slučaju kvara obratite se službi za prodaju.

TR


Bu ürün, pişirme işleminden çıkan buhar ve dumanları çekmek için tasarlanmıştır ve yalnızca evlerde kullanılmak içindir.

Bu el kitabında belirtilen talimatlara sıkı sıkıya uygun hareket edin. Bu kılavuzda verilen talimatlara uygun hareket edilmemesinden kaynaklı, üründe meydana gelebilecek sorunlar, hasarlar veya yangınlarda her türlü sorumluluk reddedilir.

Cihaz bu kitapçıkta yer alan çizimlerdeki görsellerden farklı estetik özellikler bulunabilir ancak kullanma, bakım ve kurulum talimatları aynıdır.

• Ürünle birlikte gelen tüm kılavuzları dilediğiniz an başvurabileceğiniz şekilde saklamanız önemlidir. Ürünün satılması, başkasına verilmesi ya da taşınması halinde bu kullanım kılavuzunun da ürün ile birlikte verildiğinden emin olun. • Talimatları dikkatle okuyun: Bunlar kurulum, kullanım ve güvenlikle ilgili önemli bilgilerdir. • Kurulum işlemine devam etmeden önce ürünün sağlam olduğunu kontrol edin. Aksi takdirde üreticiyle irtibata geçip kurulumu devam etmeyin.

■ NOTLAR

: Bu işaretle işaretlenen parçalar özel satıcılardan ayrıca satın alınabilir.

*: Bu işaretle işaretlenen parçalar yalnızca bazı modellerde sunulan isteğe bağlı aksesuarlardır ve www.elica.com ile www.shop.elica.com sitelerinden satın alınabilir.

■ GÜVENLİK VE YÖNETMELİKLER

GENEL GÜVENLİK

•Ürün veya tahliye kanalları üzerinde elektrik veya mekanik nitelikli değişiklikler yapmayın. •Herhangi bir temizlik veya bakım işlemi yapmadan önce ürünün fişini çekerek veya konutun ana şalterini kapatarak elektrik şebekesiyle olan bağlantısını kesin. •Tüm kurulum ve bakım işlemlerinde iş eldiveni kullanın. •Bu ürün, 8 yaşından büyük çocuklar ile fiziksel, duyuşsal veya zihinsel kapasitesi düşük veya deneyimden ve gerekli bilgidenden yoksun kişilerce yalnızca gözetim altındayken veya cihazın güvenli kullanımına ilişkin talimatlar verildikten ve bu durumla ilgili tehlikeleri anlamaları sağlandıktan sonra kullanılabilir. •Cihazla oynamadıklarından emin olmak için çocuklar kontrol altında tutulmalıdır. •Temizlik ve bakım işlemleri çocuklar tarafından gözetimsiz olarak yapılmamalıdır. •Bu ürün, gaz veya başka yakıtları yakan diğer cihazlarla aynı anda kullanılacağı zaman söz konusu yerde yeterli havalandırma bulunmalıdır. •Ürünün içi ve dışı sık sık (EN AZINDAN

AYDA BİR KEZ) temizlenmeli, bakım talimatlarında açıkça belirtilenlere uygun hareket edilmelidir. •Üründe temizlik/ parça değiştirme kurallarına uygun hareket edilmemesi ve filtrelerin temizlenmemesi yangın riskine neden olur. •Ürünün altında doğrudan alevde yiyecek pişirmek kesinlikle yasaktır. •**DİKKAT:** Ocak çalışırken ürünün erişilebilir kısımları ısınabilir. •Kurulum tamamen bitmeden ürünün elektrik şebekesiyle olan bağlantısını yapmayın. •Dumanları tahliye etmek için alınacak teknik tedbirler ve güvenli tedbirleri açısından yerel yetkili mercilerin düzenlemelerinde şart koşulanlara titizlikle uyulması gerekir. •Çekilen hava, gaz veya başka yakıtlarla çalışan cihazlardan çıkan dumanların tahliyesi amacıyla kullanılan bir kanala sevk edilmemelidir. •Elektrik çarpması riski bulunduğundan ürünü lambası olmadan kullanmayın veya bırakmayın. •Izgarası doğru şekilde monte edilmemişse ürün **KESİNLİKLE** kullanılmamalıdır. •Açıkça belirtilmediği sürece ürün **KESİNLİKLE** dayanak yüzeyi olarak kullanılmamalıdır.

•Lambayı değiştirirken yalnızca bu kılavuzun bakım/ aydınlatma sistemi bölümünde belirtilen tipte lamba kullanın. •Açık alev kullanmak filtreler açısından zararlıdır ve yangınlara neden olabilir, bu nedenle her durumda kaçınılmalıdır. •Aşırı ısınan yağın alev almasını önlemek için kızartmalar kontrol altında yapılmalıdır. •Şüpheye düşerseniz, yetkili servis merkezine veya benzeri bir ehil personele danışın.

KURULUMLA İLGİLİ GÜVENLİK

•Ürünle birlikte gelen tespit vidalarını yalnızca uygun yüzeylerde kullanın, aksi halde doğru tipte olanları edinin. Ürünün içinde (vida paketi, garanti belgesi gibi) ekstra malzemenin (nakliye nedeniyle) bulunup bulunmadığını kontrol edin. Bulduğunuz malzemeleri çıkartıp muhafaza edin. •**UYARI:** Kurulum için verilen talimatlara uygun vida ve ağıt kullanılmaması elektrik nitelikli risklerin doğmasına yol açabilir. •Tahliye borusu temin edilmez, satın alınmalıdır. •Tahliye borusunun çapı, bağlantı halkasının çapıyla aynı olmalıdır. •Ürünün ocak üzerinde kurulumu konusunda çizimlerde belirtilen yüksekliğe dikkat edin. •Pişirme cihazının üzerindeki kapların destek yüzeyi ile mutfak davlumbazının alt kısmı arasındaki asgari mesafe elektrikli ocaklarda 50 cm ve gazlı veya karma ocaklarda 50 cm olmalıdır. •Gazlı ocağın kurulum talimatlarında daha yüksek bir mesafe belirtilmişse, bu değeri dikkate alınması gerekir.

ELEKTRİK BAĞLANTISIYLA İLGİLİ GÜVENLİK

•Şebeke gerilimi, ürünün içinde bulunan özellik etiketinde belirtilen gerilim değerine karşılık gelmelidir. •Fişi varsa, ürünü kurulumdan sonra da erişilebilir bir yerde olan, yürürlükteki yönetmeliklere uygun bir prize takın. •Fişi yoksa (doğrudan şebekeye bağlanıyorsa) veya fiş kurulumdan sonra da erişilebilir bir yerde değilse, kurulum

kurallarına uygun olarak, aşırı gerilim kategorisi III koşullarında şebeke bağlantısının tamamen kesilmesini sağlayan standartta uygun bir çift kutuplu şalter uygulayın. • Üründe özel bir besleme kablosu bulunur; bu kablolu hasar görmesi halinde teknik destek servisinin çağırılması gerekir.

• **Dikkat!** Elektrik şebekesiyle bağlantıyı kurmadan ve doğru şekilde çalışıp çalışmadığını kontrol etmeden önce güç kablosunun doğru şekilde döşendiğinden emin olun.

Dikkat! Bir programlama cihazı, zamanlama cihazı, ayrı uzaktan kumanda veya otomatik olarak devreye giren herhangi başka bir donanımla birlikte kullanmayın.

■ KULLANIMLA İLGİLİ TAVSİYELER

Çevre üzerindeki etkileri azaltmak amacıyla doğru kullanıma ilişkin tavsiyeler: Pişirmeye başladığımızda cihazı en düşük seviyede açın, pişirme işlemi sona erdikten sonra birkaç dakika daha açık bırakın. Hızını yalnızca duman ve buhar miktarı çok fazla olursa arttırın, takviye özelliğini yalnızca olağanüstü durumlarda kullanın. Koku azaltma sisteminin verimini korumak için karbon filtresi/filtreleri gerektiğinde değiştirin. Yağ filtresini verimli halde tutun, gerektiğinde temizleyin. Verimi optimize etmek ve gürültüleri azaltmak için bu kılavuzda belirtilen kanal yönlendirme sistemini azami çapta kullanın.

■ KULLANIM ÖMRÜ DOLDUĞUNDA BERTARAF



Bu cihaz 2012/19/EC sayılı Avrupa Direktifi - UK SI 2013 No.3113, Atık Elektrikli ve Elektronik Ekipman (AEEE) uyarınca işaretlenmiştir. Bu ürünün doğru şekilde bertaraf edildiğinden emin olun. Kullanıcı, çevre ve sağlık açısından potansiyel olumsuz sonuçların önlenmesine katkıda bulunur.

Ürün ya da ürün ile beraber verilen belgeler üzerinde bulunan işareti, bu cihazın evsel bir atık olarak görülmemesi gerektiğine işaret eder. Cihaz, bu tip elektrikli ve elektronik cihazların bertaraf edildiği dönüşümlü toplama noktasına teslim edilmelidir. Atıkları yok etme işlemi, atık yok etme konusunda çevre ile ilgili mevcut yerel düzenlemeler doğrultusunda gerçekleştirilmelidir. Bu ürünün geri dönüşüm koşulları hakkında ayrıntılı bilgi için, hudutları içinde bulunduğunuz belediyenin ilgili dairesine, atık yok etme servisine veya ürünün satın alındığı mağazaya danışın.

■ YÖNETMELİKLER

Cihaz aşağıdaki Güvenlik standartlarına uygun şekilde tasarlanmış, test ve imal edilmiştir: EN/IEC 60335-1; EN/IEC 60335-2-31, EN/IEC 62233. Performans: EN/IEC 61591; ISO 5167-1; ISO 5167-3; ISO 5168; EN/IEC 60704-1; EN/IEC 60704-2-13; EN/IEC 60704-3; ISO 3741; EN 50564; IEC 62301. EMC: EN 55014-1; CISPR 14-1; EN 55014-2; CISPR 14-2; EN/IEC 61000-3-2; EN/IEC 61000-3-3.

■ KULLANIM

Aspiratör sistemi, havayı dışarı atan veya filtre ederek içerde dolaştıran model olarak kullanılabilir.

● Havayı dışarı atan aspiratör modeli:

Buharlar, rakor flanşına bağlı olan bir tahliye borusuyla dışarıya tahliye edilir.

DİKKAT! Üründe karbon filtre(ler) varsa bunlar çıkarılmalıdır.

Ürünü, hava çıkışıyla (rakor flanşı) aynı çapta olan borulara ve duvar tahliye deliklerine bağlayın.

Çapı daha küçük olan boruların ve duvar tahliye deliklerinin kullanılması hava çekme performansında düşüğe ve gürültüde çok fazla artışa yol açacaktır.

Bu nedenle bu konuda hiçbir sorumluluk kabul edilmez.

- Zorunlu asgari uzunlukta bir boru kullanın.
- Mümkün olan en az sayıda dönüşe sahip bir boru kullanın (azami dönüş açısı: 90°).
- Boru kesitinde büyük değişiklikler olmasını önleyin.

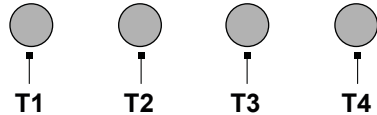
● Filtreleme Yapan Model:

Çekilen hava, odaya geri verilmeden önce yağdan ve kokudan arındırılır. Ürünü bu şekilde kullanmak için aktif karbon bazlı ilave filtreleme sistemi takılması gerekir.

■ KURULUMDAN ÖNCEKİ MONTAJ

- Satın alınan ürün boyutlarının yerleştirilecek alanıyla uyumlu olup olmadığını kontrol edin.
- Temin edilmişse, aktif karbon filtresi/filtreleri çıkarın (ayrıca ilgili paragrafa bakın).
- Bu filtre/filtreler yalnızca ürünü filtreleme yapan model olarak kullanacağınız zaman geri takılmalıdır.
- Yan tarafta paneller ve/veya duvarlar ve/veya asma dolaplar varsa, ürünün kurulumunu yapmak için yeterli boşluk olduğundan ve kumanda paneline her zaman kolay erişilebileceğinden emin olun.
- Ürün, çoğu duvara/tavana uygun sabitleme dübelleriyle donatılmıştır. Bununla birlikte, malzemelerin duvar/tavan tipine göre uygunluğundan emin olmak için bir ehil teknisyene danışmak gerekir. Duvar/tavan davlumbazın ağırlığını taşımaya yetecek kadar sağlam olmalıdır.

■ ÇALIŞTIRMA



- T1. ON (Açık)/OFF (kapalı) ışık düğmesi
- T2. OFF (kapalı)/1inci hız düğmesi
- T3. 2inci hız seçimi
- T4. 3üncü hız seçimi

■ BAKIM UYARILARI

- **Temizlik:** Temizlik işlemi için yalnızca nötr sıvı deterjanlarla nemlendirilmiş bir bez kullanın. Temizlik için takımları veya aletleri kullanmayın.
- Aşındırıcıları içeren ürünleri kullanmaktan kaçının. ALKOL KULLANMAYIN!

✘ Ürünün bakımını yapmak için, kurululumun sonunda bu işaretin yer aldığı görsellere bakın.

✘ **Yağ Giderici Filtre:** Yağ giderici metal filtre aşındırıcı olmayan deterjanlar kullanılarak ayda bir kez elde veya kısa süreli programda ve düşük sıcaklıkta bulaşık makinesinde temizlenmelidir. Yağ filtresini sökmek için yaylı ayırma kolunu çekin.

• Yağ giderici filtre pişirme işleminden çıkan yağ parçacıklarını tutar. Bulaşık makinesinde yıkama yaparken yağ giderici metal filtrede renk değişikliği görülebilir ancak filtreleme özelliklerinde kesinlikle değişiklik olmaz.

✘ **Karbon filtre (yalnızca filtreleme yapan modelde):** Kartuşun en çok dört ayda bir değiştirilmesi gerekir. Bu parça YIKANAMAZ veya YENİLENEMEZ. Çizimler bölümünde gösterildiği gibi: Yağ giderici filtreleri çıkarın, her tarafta bir karbon filtre uygulayın ve ürüne takın. Yağ giderici filtreleri geri takın.

• Karbon filtre pişirme işleminden kaynaklı istenmeyen kokuları giderir. • Karbon filtre, yağ filtresinin düzenli temizliğine ve mutlak tipine bağlı olarak daha uzun veya daha kısa süreli kullanımdan sonra doygun hale gelebilir.

Aydınlatma

• Aydınlatma sistemi LED teknolojisini temel alır. LED lambalar en uygun aydınlatmayı sağlarken, geleneksel lambalara kıyasla 10 kata kadar daha uzun ömürlüdür ve elektrik enerjisinden %90 oranında tasarruf etmeye olanak tanırır.

• **Aydınlatma Sistemi :** Aydınlatma sistemi kullanıcı tarafından değiştirilemez, arıza olması halinde teknik servisle bağlantı kurun.

tem tasarım ve tasarımı bu ürünün için tasarlanmıştır. Bu ürünün kullanılması için lütfen aşağıdaki talimatları dikkatle okuyunuz.

Yardımcı Talimatlar ve Uyarılar: Bu ürünün kullanılması için lütfen aşağıdaki talimatları dikkatle okuyunuz. Bu ürünün kullanılması için lütfen aşağıdaki talimatları dikkatle okuyunuz. Bu ürünün kullanılması için lütfen aşağıdaki talimatları dikkatle okuyunuz.

Yardımcı Talimatlar ve Uyarılar: Bu ürünün kullanılması için lütfen aşağıdaki talimatları dikkatle okuyunuz. Bu ürünün kullanılması için lütfen aşağıdaki talimatları dikkatle okuyunuz. Bu ürünün kullanılması için lütfen aşağıdaki talimatları dikkatle okuyunuz.

Yardımcı Talimatlar ve Uyarılar: Bu ürünün kullanılması için lütfen aşağıdaki talimatları dikkatle okuyunuz. Bu ürünün kullanılması için lütfen aşağıdaki talimatları dikkatle okuyunuz. Bu ürünün kullanılması için lütfen aşağıdaki talimatları dikkatle okuyunuz.

■ Mلاحظات

✘ الأجزاء والمكونات المميزة بهذا الرمز يمكن شراؤها بشكل منفصل من البائعين المختصين.

* : الأجزاء والمكونات المميزة بهذا الرمز هي ملحقات تشغيلية اختيارية فقط في بعض الموديلات، ويمكن شراؤها من على الموقع الإلكتروني www.elica.com و www.shop.elica.com.

■ السلامة واللوائح

▲ الأمان والسلامة العامة

• لا تقم بعمل أية تعديلات كهربائية أو ميكانيكية على المنتج ولا على أنابيب الطرد والتفريغ. • قبل البدء في أية عمليات تنظيف أو صيانة، يجب فصل المنتج عن شبكة التيار الكهربائي وذلك بزع القابس من مقبس التيار أو بقطع قاطع التيار العمومي الخاص بالمنزل. • يجب ارتداء قفازات الحماية عند القيام بجميع عمليات التركيب والصيانة. • يمكن استخدام هذا الجهاز من قبل الأطفال الأكبر من سن 8 سنوات والأشخاص الذين يعانون من قصور في قدراتهم البدنية أو الحسية أو العقلية، أو الذين لديهم نقص في الخبرة اللازمة أو المعرفة الضرورية لاستخدام هذه الجهاز شريطة أن يكونوا تحت ملاحظة وإشراف شخص بالغ أو بعد تعريفهم بالإرشادات والتعليمات اللازمة لاستخدام الصحيح لهذا الجهاز وبعد توعيتهم بالأخطار ذات الصلة. • يجب مراقبة الأطفال للتأكد من عدم لعبهم بهذا المنتج. • لا يجب أن تنفذ النظافة والصيانة من قبل أطفال دون مراقبة. • يجب توفير تهوية جيدة وكافية في مكان التركيب خاصة عندما يتم استخدام المنتج في نفس وقت تشغيل أجهزة أخرى تعمل بالغاز أو بأية محروقات أخرى. • يجب باستمرار تنظيف هذا المنتج سواء من الداخل أو من الخارج (على الأقل مرة واحدة كل شهر)، مع ضرورة مراعاة واحترام ما هو مذكور من إرشادات الصيانة الواردة في هذا الدليل. • عدم مراعاة واحترام قواعد تنظيف المنتج وعمليات استبدال وتنظيف المرشحات يسبب أخطار عديدة ويسبب الحرائق. • ممنوع متعا باتا طهي الطعام باللهب تحت المنتج. • تنبيه: عند استخدام موقد الطهي المسطح تصبغ الأجزاء القريبة من المنتج ساخنة. • لا توصل المنتج بشبكة التيار الكهربائي إلا بعد الانتهاء تماما من تركيبه. • فيما يخص الإجراءات الفنية وتلك الخاصة بالأمان والسلامة والتي يجب اتخاذها لشطف وطرد الأدخنة، يجب الرجوع دائما إلى ما تنص عليه لوائح وقوانين السلطات المحلية المعنية بهذا الشأن والالتزام بها. • يجب عدم نقل الهواء الذي يتم شفطه في الأنابيب

استخدام وظيفة الجهاز المعزز في الحالات القصوى فقط من أجل الحفاظ على الفعالية الجيدة لجهاز تخفيض الروائح، استبدل، عندما يلزم، مرشح/مرشحات الكربون. من أجل الحفاظ على الفعالية الجيدة لمرشح الدهون، قم بتنظيفه في حالة الضرورة من أجل تحسين الفعالية للحد الأمثل وتقليل الضوضاء للحد الأدنى، استخدم أقصى قطر لنظام الأنابيب المشار إليه في هذا الكتيب.

■ التلخص من الجهاز في نهاية عمره التشغيلي

تم تمييز هذا الجهاز وفقاً للتوجيه الأوروبي CE/192012 UK SI 2013 رقم 3113، توجيه النفايات الكهربائية والأجهزة الإلكترونية (WEEE). تحقق من التلخص من هذا الجهاز بالشكل الصحيح. يساهم المستخدم بهذه الطريقة في الوقاية من أية آثار سلبية محتملة على سلامة البيئة والصحة.



يشير الرمز الموجود على المنتج أو على الوثائق المرفقة إلى أن هذا المنتج لا يجب التعامل معه في نهاية عمره التشغيلي على أنه أحد النفايات المنزلية العادية ولكن يجب تسليمه إلى مركز مختص بتجميع الأجهزة الكهربائية والإلكترونية وإعادة تدويرها. تخلص من هذا الجهاز وفقاً للقوانين المحلية بشأن التخلص من النفايات. لمزيد من المعلومات حول معالجة هذا المنتج وإعادة استخدامه وإعادة تدويره، يرجى الاتصال بالكتب المحلي المختص، أو بخدمة جمع النفايات المنزلية، أو بالمتجر الذي اشتريته منه هذا الجهاز.

■ القواعد

تم تصميم هذا الجهاز وتصنيعه واختباره تشغيلياً وفقاً لقواعد ولوائح الأمان والسلامة: EN/IEC 60335-1؛ EN/IEC 60335-2-31؛ EN/IEC 62233؛ الأداء التشغيلي: EN/IEC 61591؛ IEC 5167-1؛ ISO 5167-3؛ ISO 60704-1؛ 5168؛ EN/IEC 60704-2-13؛ EN/IEC 60704-1؛ 5168؛ EN/IEC 60704-3؛ EN 50564؛ EN 3741؛ EN/IEC 60704-3؛ EN 55014-1؛ EMC: EN 55014-1؛ CISPR 14-1؛ 62301؛ EN 55014-2؛ CISPR 14-2؛ 55014-2؛ EN/IEC 61000-3-2؛ EN/IEC 61000-3-3.

■ الاستخدام

يمكن استخدام نظام الشفط في إصدار الشفط المزود بالإخلاء الخارجي أو إصدار الترشيح المزود بإعادة تدوير داخلية.

● الموديل المزود بشفط:

يتم طرد الأبخرة إلى الخارج عن طريق أنبوب التفريغ المثبت على حافة الوصلة.

تنبيه! إذا كان المنتج مزوداً بمرشح/مرشحات الكربون، فإنه يجب إزالته/إزالتها.

قم بتوصيل الشفط بأنابيب وفتحات التفريغ الحائطية والتي فُطرها يجب أن يكون مسواً لمخرج الهواء (شفة كوع للتوصيل).

سيؤدي استخدام أنابيب أو فتحات تفريغ حائطية بقطر أقل إلى تقليل معدلات أداء الشفط وسيؤدي إلى زيادة كبيرة في الضوضاء.

لا تتحمل الشركة المصنعة أية مسؤولية كانت في هذا الشأن.

• استخدم أقل طول ضروري للأنبوب.

• استخدم أقل عدد ممكن من الانحناءات بالأنبوب (أقصى زاوية انحناء: 90°).

• تجنب التغييرات المفاجئة في مقطع الأنبوب.

المستخدمة لطرد الأدخنة الناتجة عن أجهزة الاحتراق التي تعمل بالغاز أو بأية محروقات أخرى. • لا تستخدم المنتج أو تتركه دون مصابيح إضاءة والتي يجب تركيبها بالشكل الصحيح لتجنب التعرض لخطر الصدمات الكهربائية. • يجب ألا يستخدم هذا المنتج مطلقاً دون أن تكون الشبكة الخاصة به مثبتة بالشكل الصحيح. • لا يجب مطلقاً استخدام هذا المنتج كسطح لسند وحمل الأشياء عليه ما لم يسمح بذلك صراحة.

• من أجل استبدال المصباح، لا تستخدم إلا نوع المصباح المشار إليه في قسم الصيانة/نظام الإضاءة في هذا الدليل. • استخدام اللهب الخرز ضارٌّ بالمرشحات ويمكن أن يسبب حرائق، لذلك يجب تجنب القيام بذلك في جميع الأحوال. • يجب أن يتم القلي تحت مراقبة لمنع اشتعال الزيت الساخن. • في حالة الشك، استشر مركز الدعم الفني المعتمد أو العمالة المؤهلة المماثلة.

⚠️ أمن وسلامة التركيب

• استخدم براغي التثبيت المرفقة بالمنتج فقط إذا كانت هذه البراغي ملائمة لسطح التثبيت، وإلا قم بشراف براغي تثبيت أخرى ذات نوعية ملائمة. تأكد من عدم وجود أية مواد أو مكونات أو مرفقات داخل المنتج (قد توجد بغرض النقل) (مثل أكياس البراغي أو شهادات الضمان... الخ)، يجب إخراجها وحفظها قبل التخلص من العلبة. • تحذير: عدم تركيب براغي وأجهزة التثبيت بالشكل المحدد في الإرشادات الواردة في هذا الدليل يمكن أن يعرضك لأخطار كهربائية. • أنبوب التفريغ لا يأتي مع الجهاز ويجب شراؤه. • قطر أنبوب التفريغ يجب أن يكون مساوٍ لقطر حلقة التوصيل. • لتركيب المنتج على موقد الطهي يجب الالتزام بمستوى الارتفاع المحدد في التصميمات ذات الصلة • يجب ألا تقل المسافة الدنيا بين السطح الداعم للحواريات على جهاز الطهي والجزء السفلي من شفاط موقد الطهي عن 50 cm في حالة موقد الطهي الكهربائي و 50 cm في حالة موقد الطهي الذي يعمل بالغاز أو المختلط. • إذا ما كانت التعليمات الخاصة بتركيب جهاز الطهي الذي يعمل بالغاز تحدد مسافة فاصلة أكبر، فإنه يجب أخذ ذلك في الاعتبار.

⚠️ الأمان والسلامة لعمليات التوصيل الكهربائي

• يجب أن يتوافق جهد التيار الموجود في شبكة الكهرباء المنزلية مع جهد التيار المحدد لتشغيل المنتج والمذكور على لوحة البيانات التعريفية والمواصفات الموجودة داخل هذا المنتج. • في حالة وجود قابس تيار قم بتوصيل المنتج. • تأخذ تيار مطابق للقواعد والقوانين المعمول بها في هذا الشأن والذي يجب تواجده في منطقة قريبة سهلة الوصول إليها أيضاً بعد إتمام عملية التركيب. • في حالة عدم وجود قابس التيار (للتوصيل المباشر بشبكة التيار) أو في حالة أن قابس التيار موجود في مكان بعيد صعب الوصول إليه، حتى بعد إتمام عملية التركيب، قم بوضع مفتاح قطع وتوصيل تيار تيارن الأقطاب مطابق للمواصفات التي تضمن الفصل الكامل للتيار الكهربائي في حالات الحملات الكهربائية الزائدة من الفئة III، بالشكل الذي يتطابق مع قواعد وشروط التركيب. • تم تزويد المنتج بكابلات خاص للتغذية بالتيار الكهربائي؛ في حالة تضرر هذا الكابل أو تلفه، اطلبه من مركز خدمة العملاء وتقديم الدعم الفني.

• **تنبيه!** قبل إعادة توصيل دائرة التشغيل بشبكة التيار الكهربائي وقبل التأكد من عملها بالشكل الصحيح، يجب دائماً التحقق أولاً من أن كابل التغذية بالتيار قد تم تركيبه بالشكل الصحيح.

تنبيه! لا تستخدم الجهاز مع أداة برمجة أو مؤقت أو جهاز تحكم عن بعد منفصل أو أي جهاز يتم تنشيطه تلقائياً.

■ اقتراحات للاستخدام

اقتراحات لكيفية استخدام الجهاز بالشكل الصحيح بغرض تقليل الأثر البيئي له: عند بدء عملية الطهي، أوقف الجهاز على الحد الأدنى للسرعة، مع تركه يعمل أيضاً لضغط دقائق بعد الانتهاء من عملية الطهي. لا تقم بزيادة السرعة إلا في حالة الكميات الكبيرة من الدخان والبخار، مع

■ التحذيرات والصيانة

- **النظافة:** بشأن النظافة استخدم حصراً قطعة قماش مرطبة بمنظفات سائلة محايدة. لا تستخدم أية أدوات أو معدات لإجراء التنظيف.
- تجنب استخدام المنتجات المحتوية على مواد كاشطة. لا تستخدم الكحول!

✂ لصيانة المنتج، انظر الصور في نهاية التركيب المميزة بهذا الرمز.

XA. مرشح إزالة الدهون: يجب تنظيف المرشح المعدني لإزالة الدهون مرة واحدة كل شهر، باستخدام منظفات غير عدوانية، وبطريقة يدوية أو بموضعه في غسالة الأطباق على درجة حرارة منخفضة وبدورة غسل قصيرة. لإزالة مرشح الدهون قم بشد مقبض الفك ذي النابض.

• يحتاج مرشح إزالة الدهون جسيمات الدهن الناتجة عن الطهي. عند الغسيل في غسالة الأطباق فإن مرشح إزالة الدهون المعدني يمكن أن يفقد لونه ولكن خصائصه ومواصفاته المتعلقة بعملية الترشيح لا تتغير مطلقاً.

XB. مرشح الكربون (فقط للإصدار المزود بالترشيح): من الضروري استبدال الخرطوشة كل أربعة شهور كحد أقصى. لا يجوز غسله أو إعادة تنشيطه. كما هو موضح في قسم التصميمات: انزع مرشحات إزالة الدهون، ثم ضع مرشح الكربون على الجانب، ثم قم بتعشيقه في المنتج. أعد تركيب مرشحات إزالة الدهون.

• يحتاج مرشح الكربون الروائح الكريهة الناتجة عن الطهي. • يحدث تشبع مرشح الكربون بعد استخدام طويل إلى حد ما وفقاً لنوع الطهي وانتظام تنظيف مرشح الدهون.

الإضاءة

- يعتمد نظام الإضاءة على تكنولوجيا الليد. تضمن مصابيح الليد إضاءة مثالية، مع عمر يزيد حتى 10 مرات بالمقارنة بالمصابيح التقليدية وتسمح بتوفير 90% من الطاقة الكهربائية.
- **نظام الإضاءة:** نظام الإضاءة غير قابل للاستبدال من قبل المستخدم، في حالة حدوث أعطال اتصل بخدمة المساعدة.

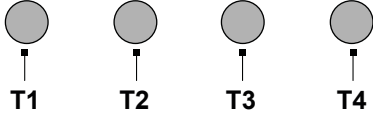
● الموديل المزود بمرشح:

يتم تخلص الهواء المشفوط من الدهون ثم إزالة الروائح الكريهة منه قبل إعادة ضخه في الغرفة. من أجل استخدام المنتج في هذا الإصدار، فإنه من الضروري تركيب نظام ترشيح إضافي يعتمد على الكربون النشط.

■ التجميع قبل التركيب

- تحقق من أن المنتج الذي تم شراؤه يمتلك أبعاد مناسبة لمنطقة التركيب المختارة مسبقاً.
- أزل مرشحاً/مرشحات الكربون النشط إذا جاءت مع الجهاز (انظر أيضاً الفقرة الخاصة بذلك).
- يجب إعادة تركيبه/تركيبها فقط في حالة الرغبة في استخدام المنتج في إصدار الترشيح.
- في حالة وجود ألواح و/أو حوائط و/أو خزانات جدارية جانبية، تأكد من وجود مساحة كافية لتركيب المنتج وأنه من الممكن دائماً الوصول إلى لوحة التحكم بسهولة.
- المنتج مزود بخوابير تثبيت مناسبة لمعظم الحوائط/الأسقف. ومع ذلك يجب استشارة فني متخصص ليؤكد لكم مدى ملائمة هذه المواد وفقاً لنوعية الحائط/الأسقف. يجب أن يكون الحائط/الأسقف قوي الإنشاء والتكوين بشكل يكفي لحمل ودعم ثقل الشفاط.

■ التشغيل

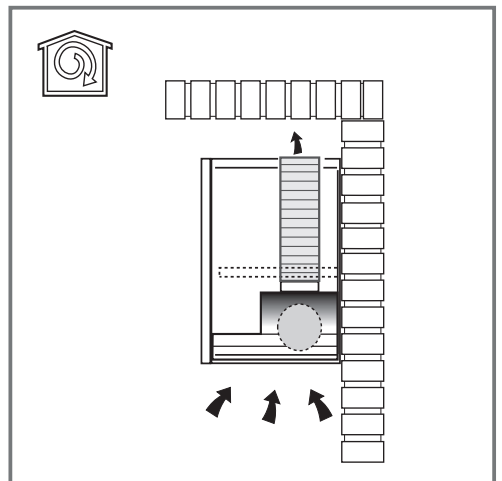
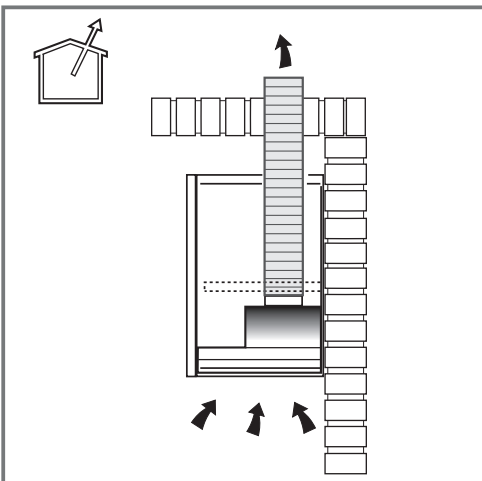
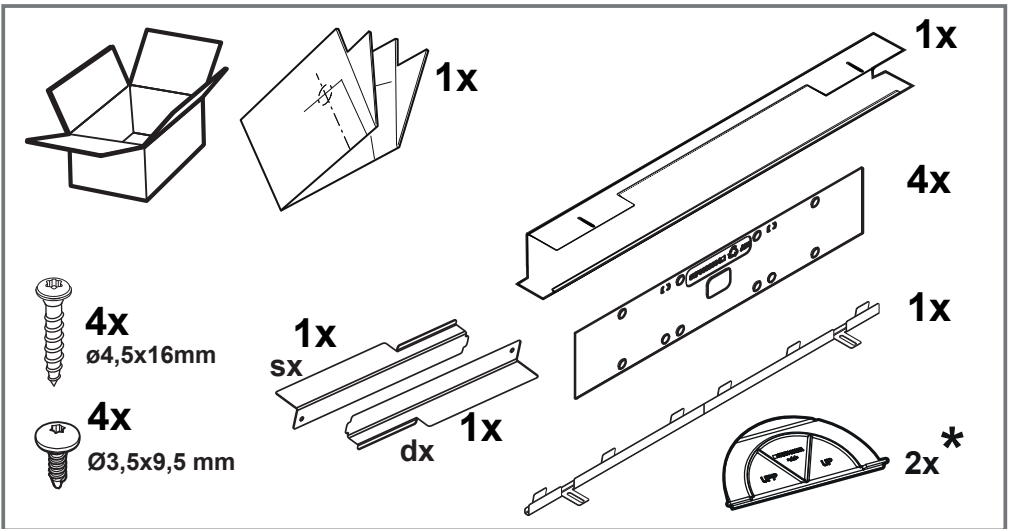
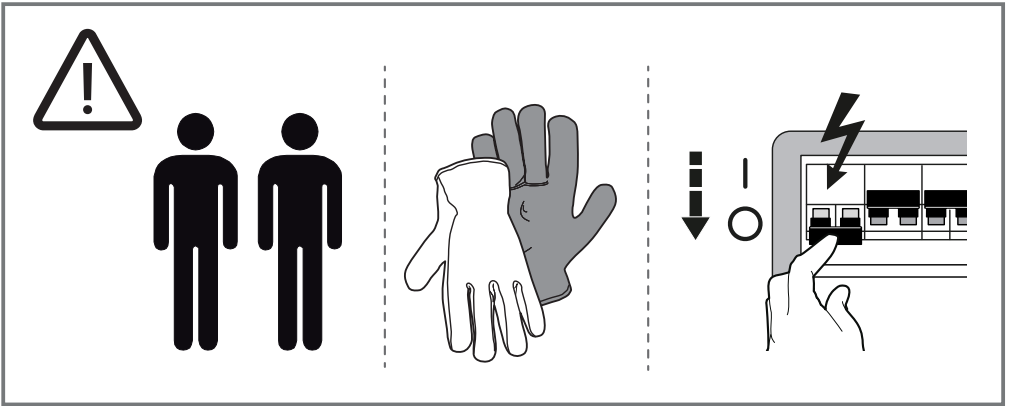


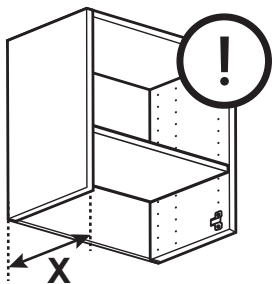
T1 = مفتاح تشغيل/إطفاء الإضاءة.

T2 = مفتاح تشغيل/إطفاء وتحديد السرعة 1 (في حالة قلة البخار والدخان).

T3 = اختيار السرعة 2 (في حالة وجود كمية متوسطة من الأبخرة والأدخنة).

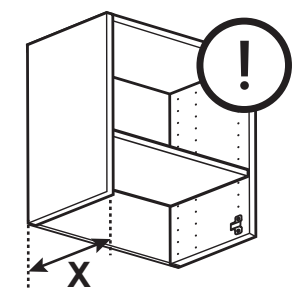
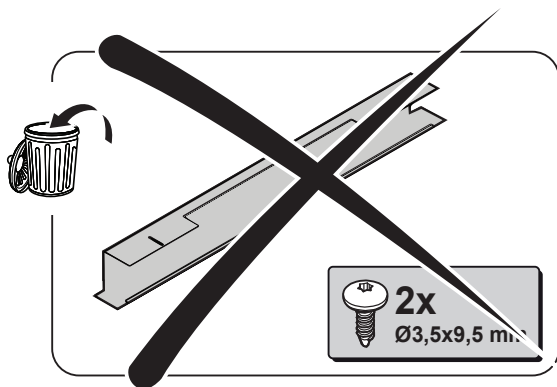
T4 = اختيار السرعة 3 (في حالة كثرة الأبخرة والأدخنة).





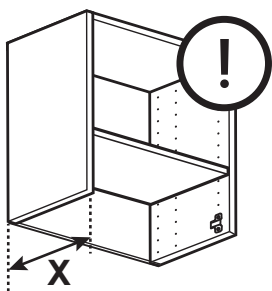
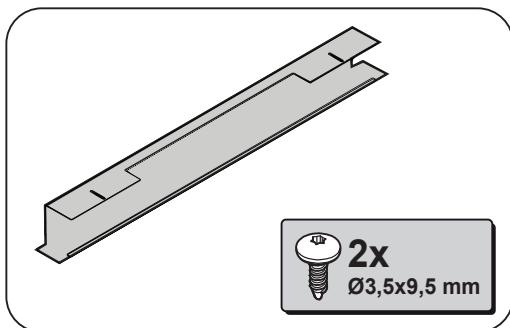
X=300 mm

1a



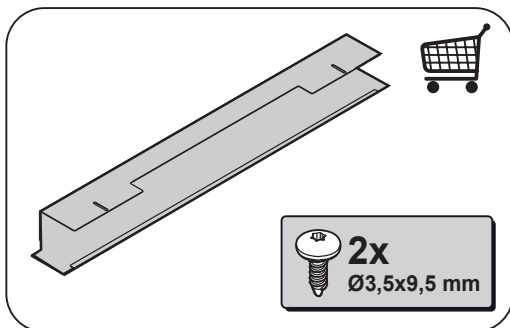
X=310-330 mm

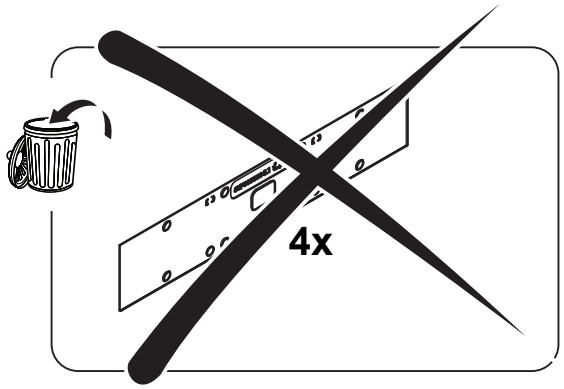
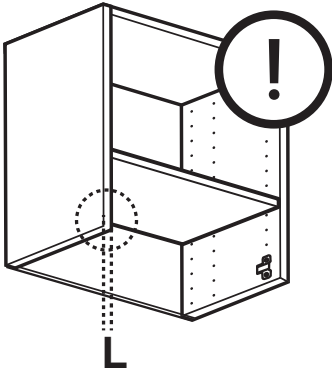
1b



X=330-350 mm

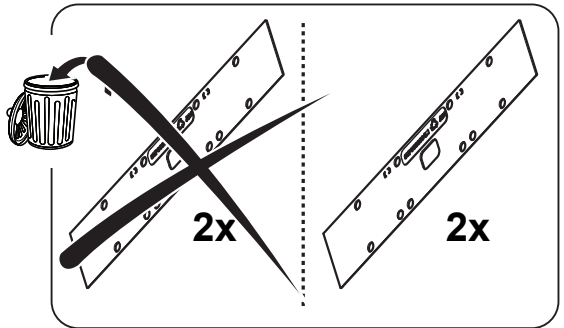
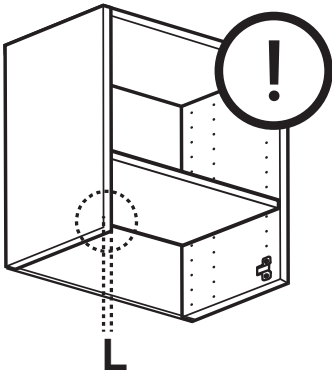
1c



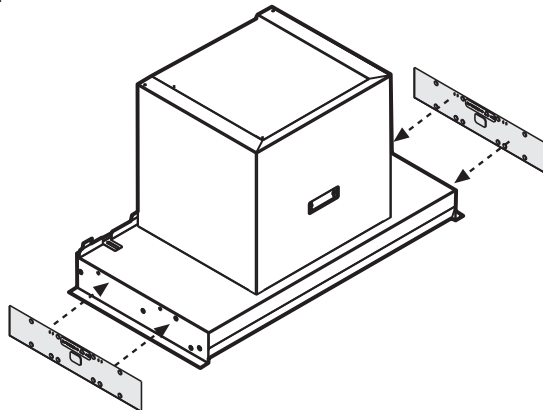


L = 19 mm

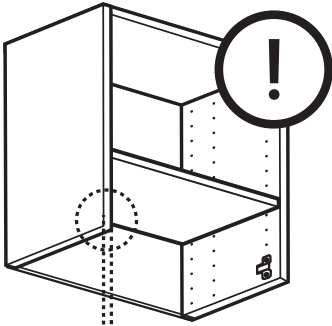
2a



L = 17 mm

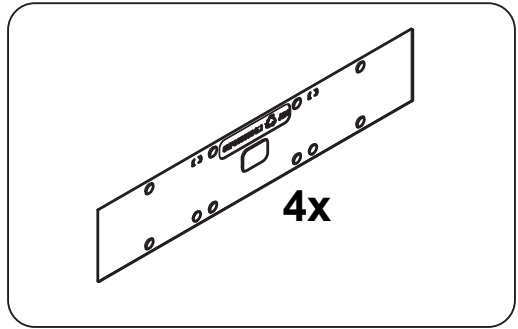


2b

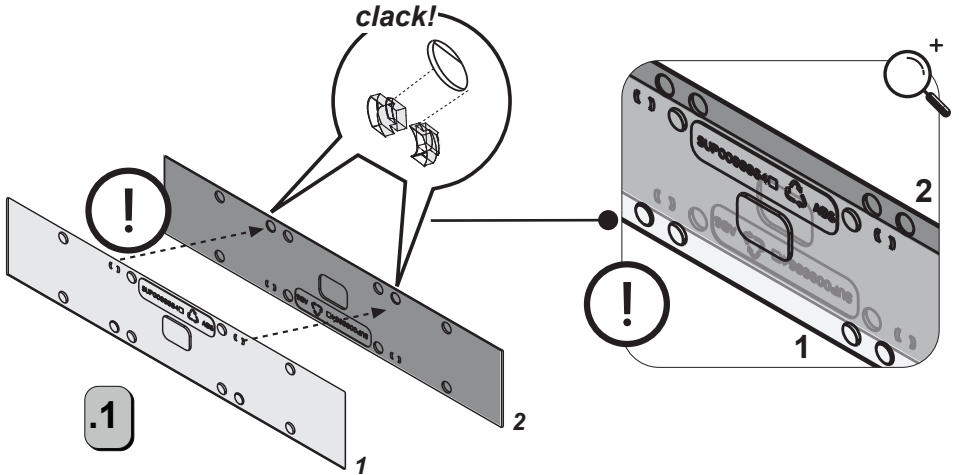


L

L = 16 mm

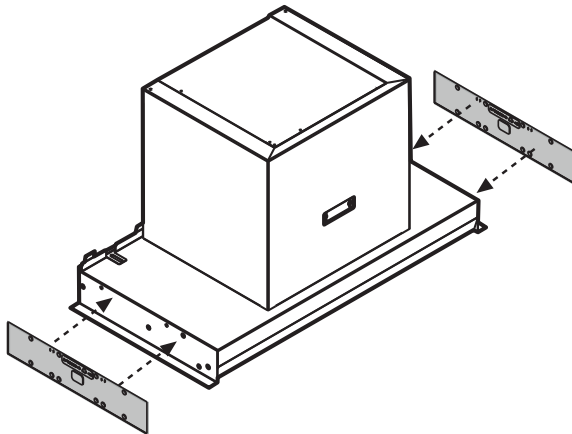


4x

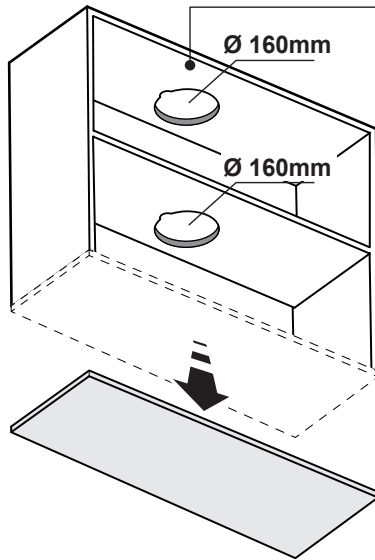
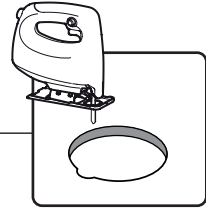


.1

.2

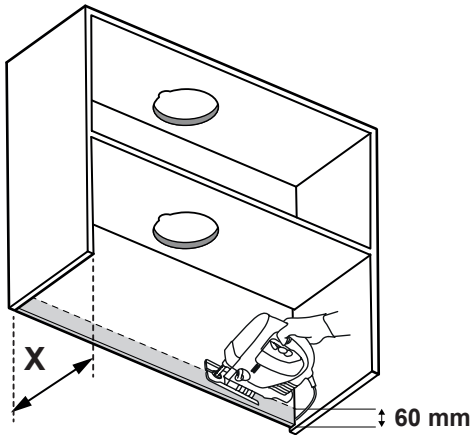


2c

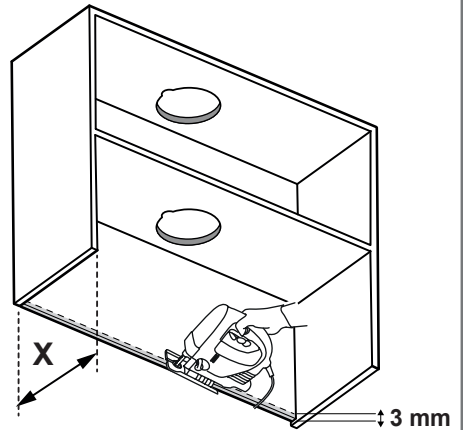


3

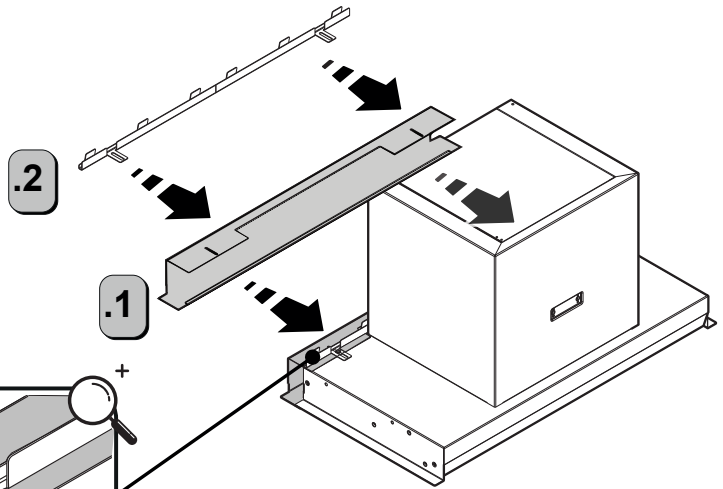
$X \geq 320 \text{ mm}$



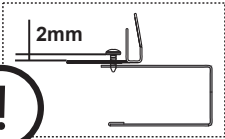
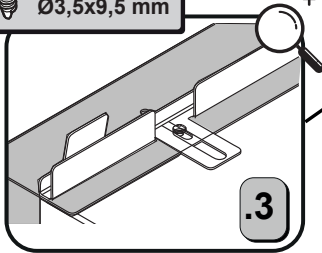
$X = 310 \text{ mm}$



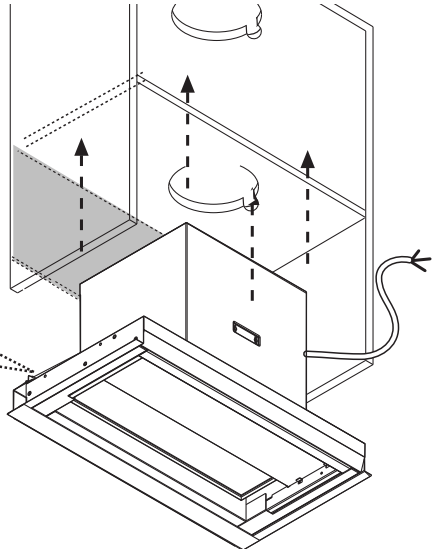
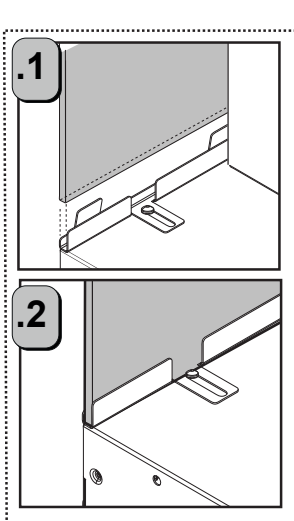
3.1



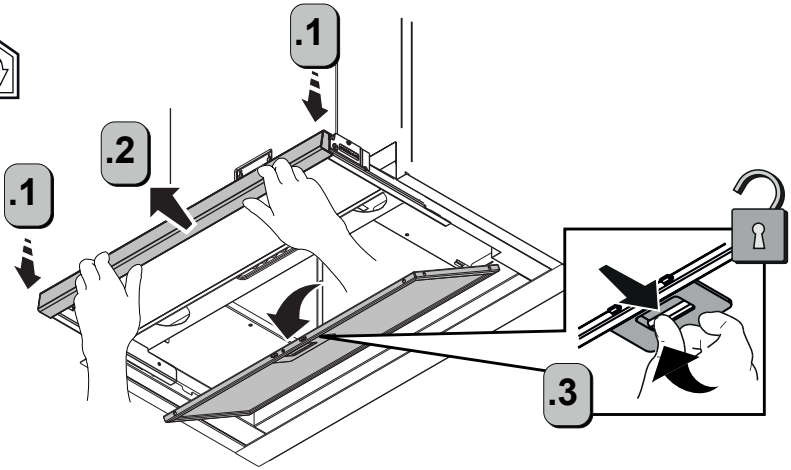
2x
Ø3,5x9,5 mm



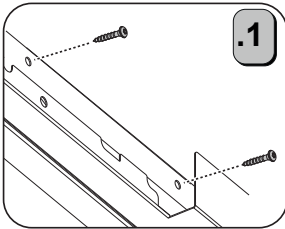
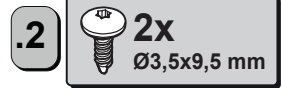
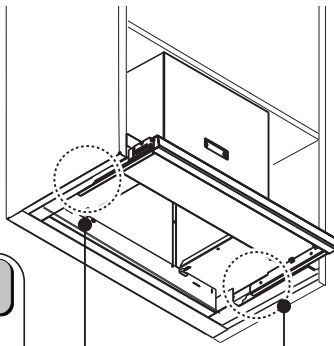
4



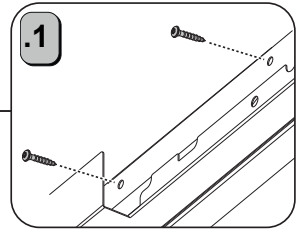
5



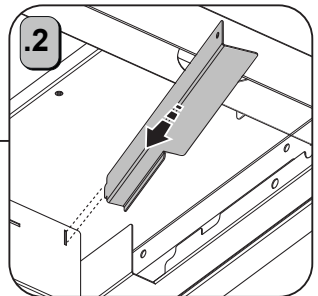
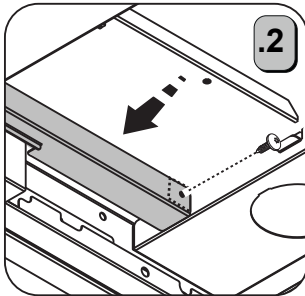
6



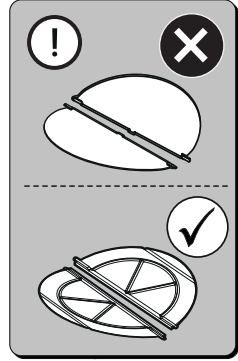
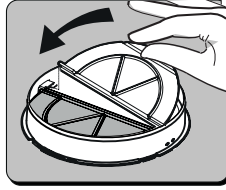
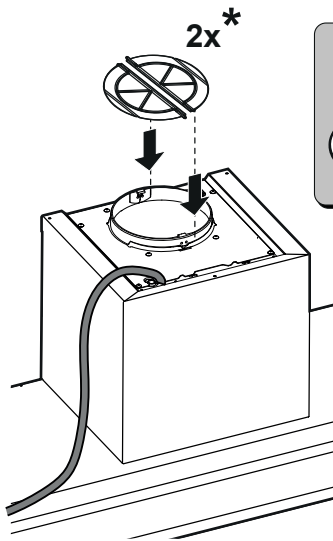
dx



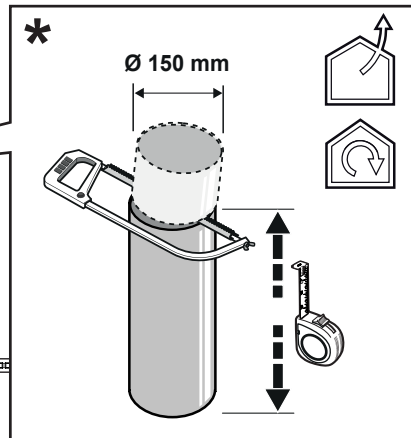
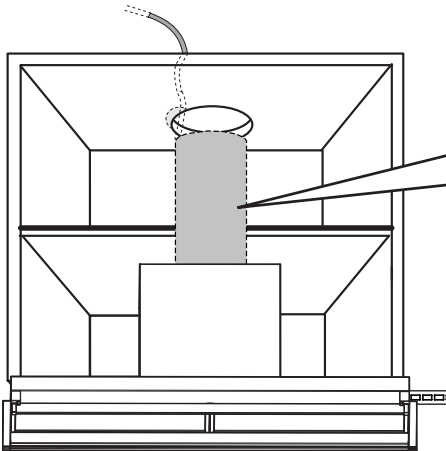
sx



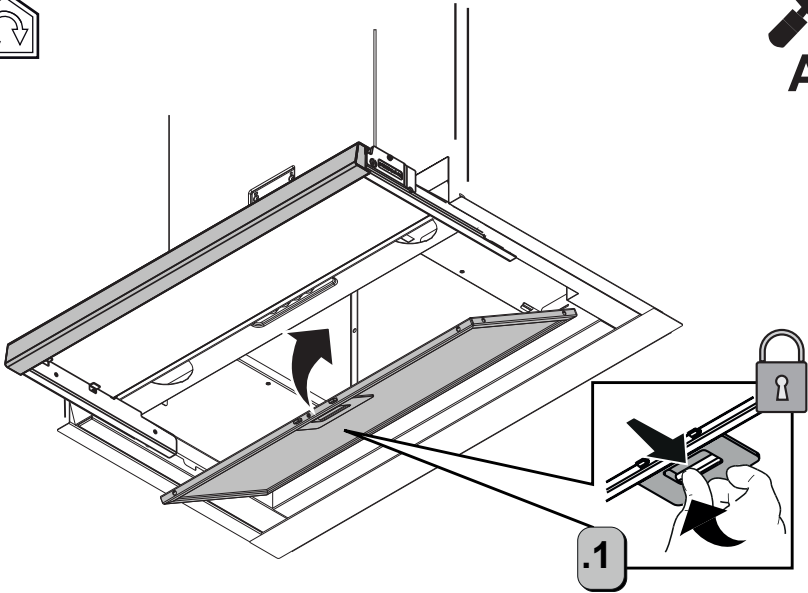
7



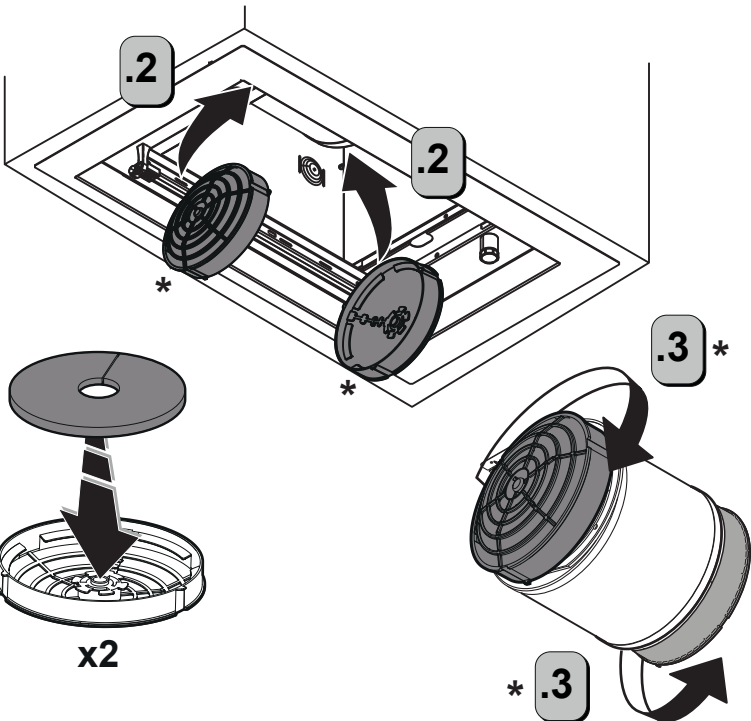
8



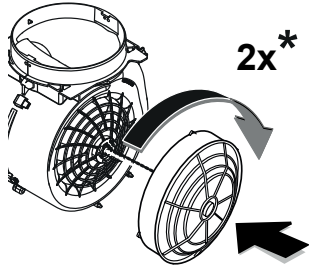
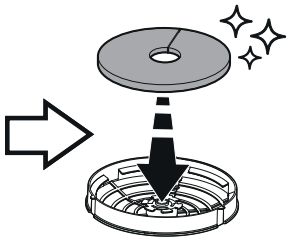
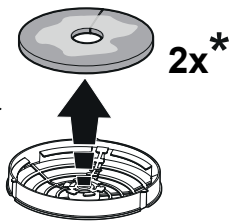
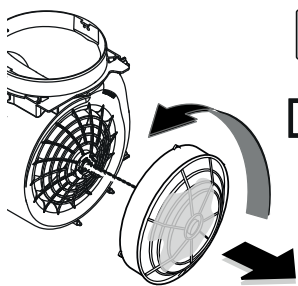
9



10



11



12

elica®



LIB0207668 Ed. 11/24